



Руководство по эксплуатации вихревого насоса модели PQ50E-1.

Благодарим Вас за покупку изделия нашей марки!

Внимательно прочитайте данное руководство! Мы гарантируем Вам высокое качество и долгий срок службы нашего изделия, при условии соблюдения требований данного руководства. Приобретенное Вами изделие может иметь несущественные отличия от параметров, указанных в данном руководстве по эксплуатации, не ухудшающие его эксплуатационные характеристики.

Внешний вид насоса:



Содержание.

1. Введение.	Стр. 2
2. Предназначение.	Стр. 2
3. Комплектация.	Стр. 2
4. Технические характеристики.	Стр. 3
5. График гидравлической производительности.	Стр. 4
6. Схема устройства насоса.	Стр. 4-5
7. Пример установки насоса.	Стр. 5
7.1. Установочные размеры.	Стр. 6
8. Установка насоса.	Стр. 6-8
9. Ввод в эксплуатацию и техническое обслуживание.	Стр. 8-9
9.1. Функции насоса.	Стр. 9-10
10. Меры предосторожности.	Стр. 10-12
11. Хранение.	Стр. 12
12. Возможные неисправности и способы их устранения.	Стр. 12-13
13. Гарантийные обязательства.	Стр. 13-14
14. Рекламный проспект.	Стр. 15

1. Введение.

Уважаемый покупатель, LEO – это новейшие разработки, высокое качество, надёжность и внимательное отношение к нашим покупателям. Надеемся, что Вам понравится наша техника, и в дальнейшем Вы будете выбирать изделия нашей компании! **LEO** уделяет особое внимание безопасности реализуемой продукции. Заботясь о покупателях, мы стремимся сочетать высокое качество и абсолютную безопасность используемых при производстве материалов. Пожалуйста, обратите Ваше внимание на то, что эффективная и безопасная работа, а также надлежащее техническое обслуживание изделия возможно только после внимательного изучения Вами данного «Руководства по эксплуатации». При покупке рекомендуем Вам проверить комплектность поставки и отсутствие возможных повреждений, возникших при транспортировке или хранении изделия на складе продавца. Изображенные или указанные в данном руководстве принадлежности не в обязательном порядке могут входить в комплект поставки. Проверьте также наличие и заполнение гарантийного талона, дающего право на бесплатное устранение заводских дефектов в гарантийный период. **На гарантийном талоне обязательно должны присутствовать: дата продажи, индивидуальный номер изделия (при его наличии), печать (при её наличии) и разборчивая подпись продавца.**

2. Предназначение.

Данный насос предназначен для перекачивания пресной чистой воды и других жидкостей с аналогичными физическими и химическими свойствами. Он используется для перекачивания жидкости из рек, прудов, колодцев, полива садов и огородов, увеличения давления жидкости, в сельскохозяйственной ирригации и т. д. Этот насос не предназначен для питьевого водоснабжения, перекачивания агрессивных и абразивных веществ, соленой воды, а также легковоспламеняющихся и взрывоопасных жидкостей! Основными преимуществами насоса являются: 1. Все части насоса, контактирующие с водой, имеют антикоррозионное покрытие или изготовлены из не поддающихся коррозии материалов; 2. Вал изготовлен из высококачественной нержавеющей стали марки AISI 304; 3. Медная обмотка статора имеет повышенные индукционные характеристики; 4. Встроенная в обмотку статора термозащита, предотвращающая перегрев мотора; 5. Используются высококачественные подшипники корпорации C&U, имеющие следующие характеристики: высокоточные с пониженным показателем вибрации, термостойкие и износостойкие, бесшумные со сверхдолгим сроком службы; 6. Защитный кожух, предотвращающий попадание осадков на насос и позволяющий использовать его под открытым небом, а также снижающий уровень шума, возникающего во время работы.

3. Комплектация:

Насос в сборе – 1 шт.;

Рекламная брошюра – 1 шт.; Руководство по эксплуатации – 1 шт.;

Гарантийный талон – 1 шт.; Упаковка – 1 шт.

***Производитель оставляет за собой право изменять вышеуказанную комплектацию.**

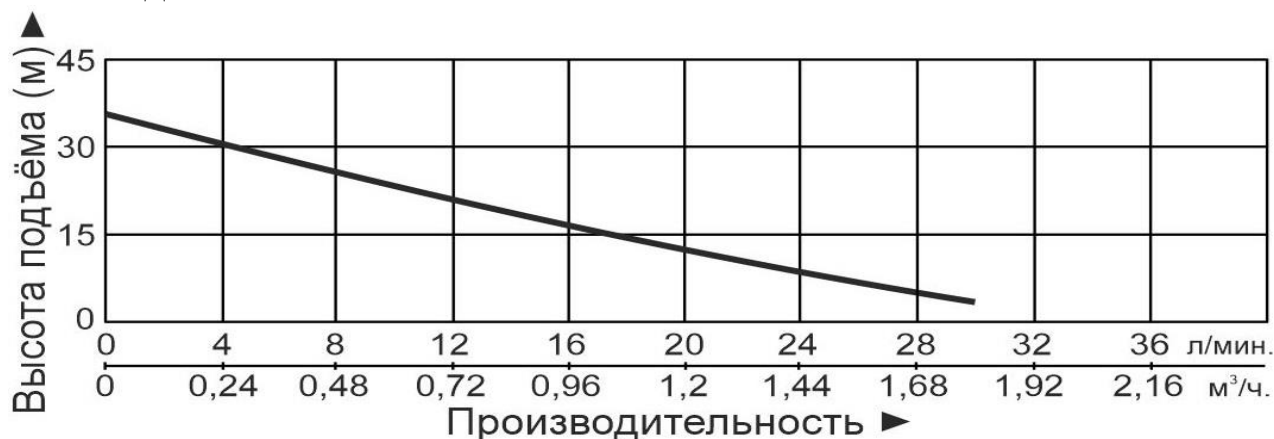
4. Технические характеристики.

Модель/ Параметры	
PO50E-1	500
	370
	220В/ 50Гц
	30
	17,5
	35
	15
	11,35
	2,27
	+40
	+60
	0,1
	0,2
	6,5- 8,5
	1
	IPX4
	1
	1,5

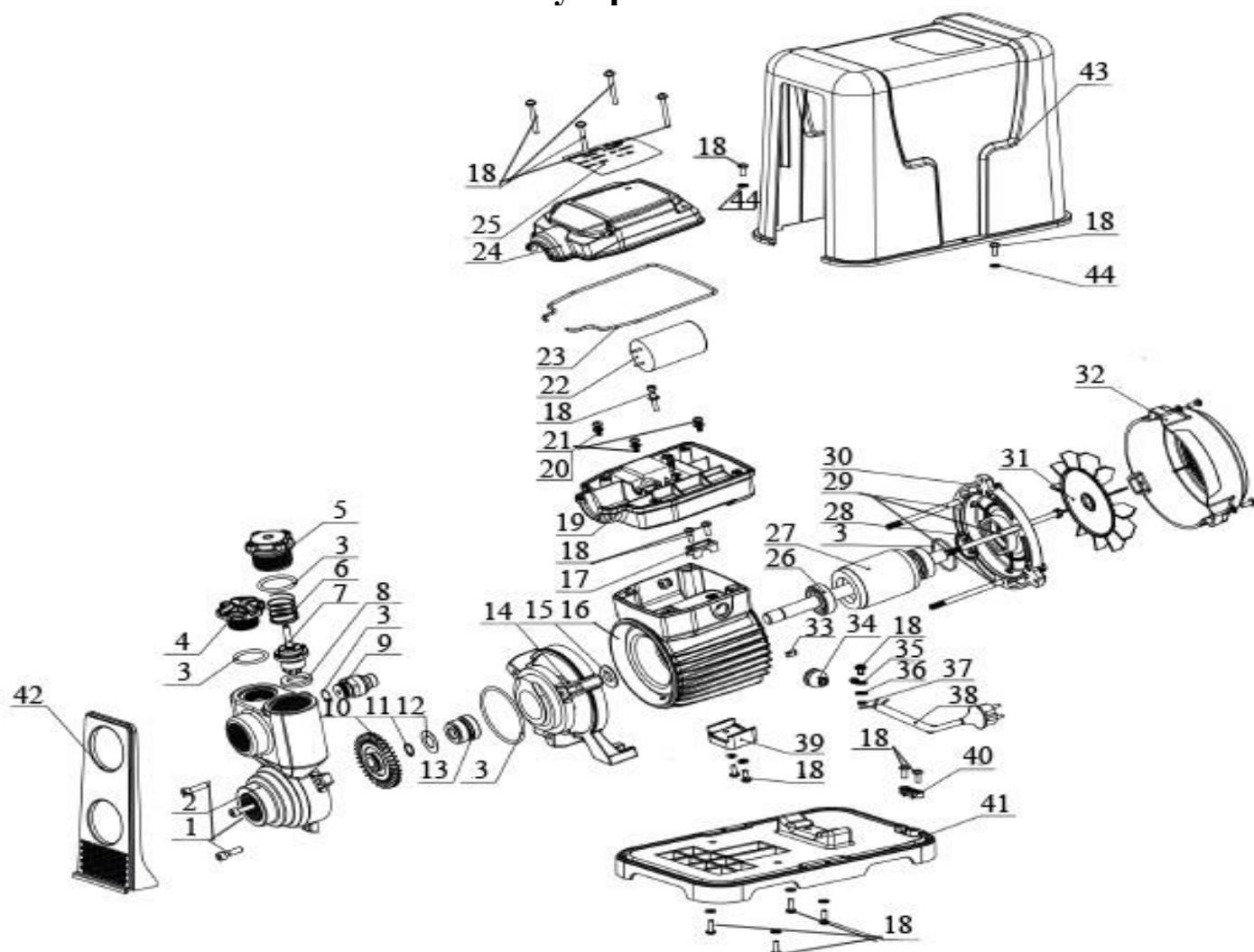
Потребляемая мощность указана при эксплуатации насоса в оптимальных параметрах и является приблизительной, может изменяться при эксплуатации насоса в иных параметрах. Внимание! Производитель имеет право изменить вышеуказанные технические характеристики изделия.

5. График гидравлической производительности.

Внимание! Расчетным оптимальным параметрам работы насоса соответствует центральная область графика гидравлической производительности. Эксплуатация насоса в режимах, соответствующим краям графика, может привести к перегреву мотора и негарантийной поломке изделия.



6. Схема устройства насоса.

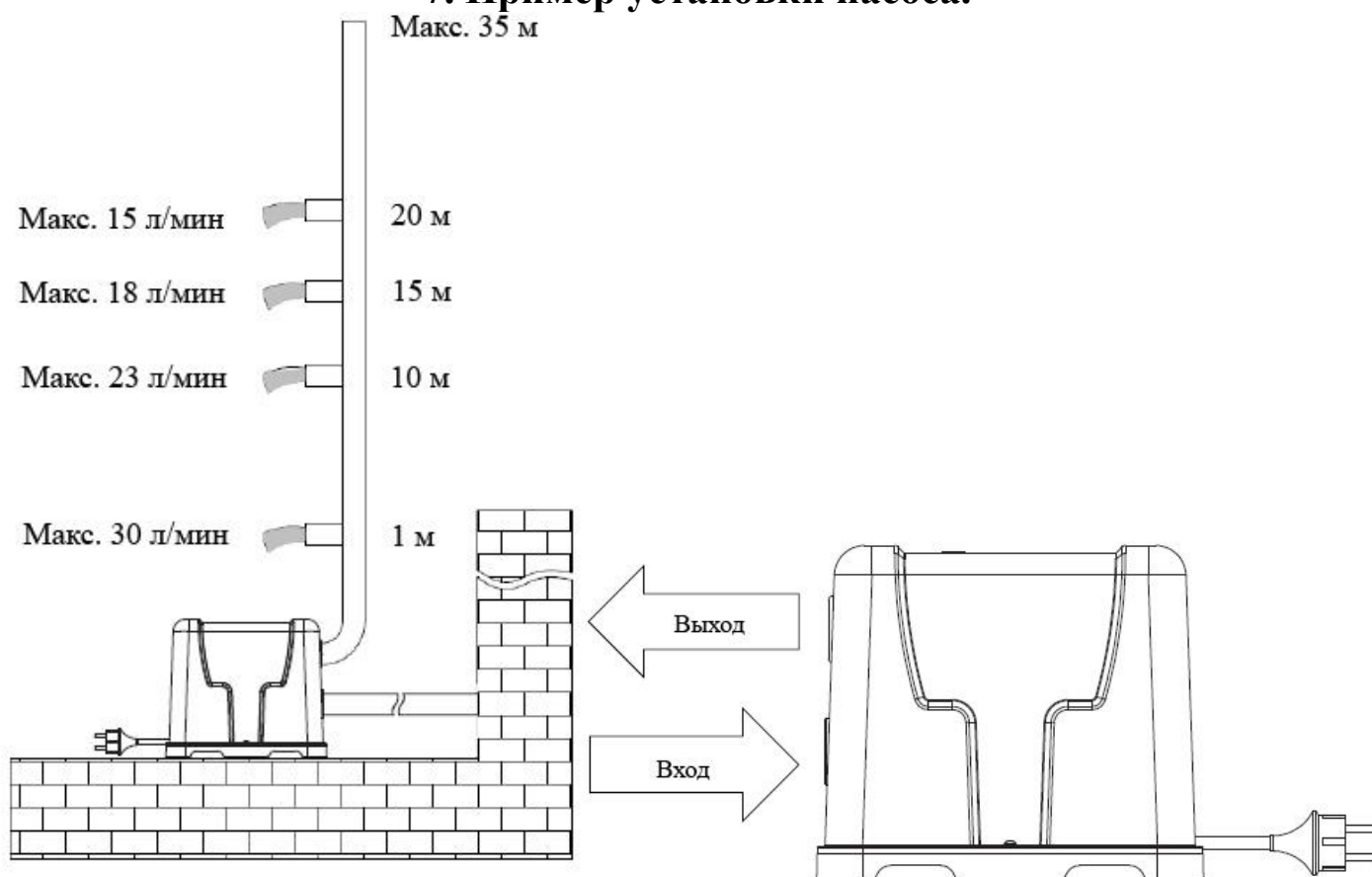


№	Наименование	№	Наименование
1.	Болты.	23.	Прокладка.
2.	Насосная камера.	24.	Крышка конденсаторной коробки.
3.	О-образное уплотнительное кольцо.	25.	Табличка с техническими характеристиками.

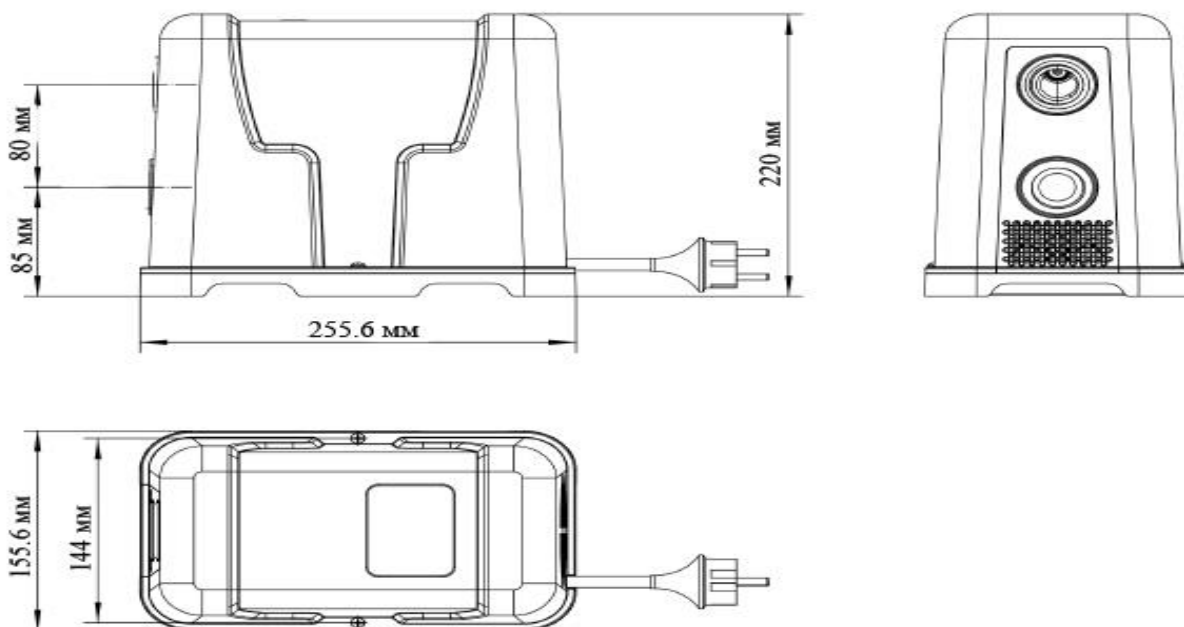
4.	Пробка заливного отверстия.	26.	Подшипник.
5.	Крышка насосной камеры.	27.	Ротор.
6.	Пружина.	28.	Пружинная шайба.
7.	Шток.	29.	Стяжные болты.
8.	Шайба обратного клапана.	30.	Задняя крышка мотора (упорная пластина).
9.	Датчик давления.	31.	Крыльчатка охлаждения.
10.	Крыльчатка.	32.	Защитная крышка крыльчатки охлаждения.
11.	Стопорное кольцо.	33.	Шпонка.
12.	Плоская шайба.	34.	Зажим кабеля.
13.	Торцевое уплотнение (сальник).	35.	Зажим.
14.	Суппорт.	36.	Пружинная шайба.
15.	Влагозащитное кольцо.	37.	Зубчатая пружинная шайба.
16.	Статор.	38.	Сетевой кабель со штепселем.
17.	Зажим кабеля.	39.	Опора.
18.	Винты.	40.	Зажим кабеля.
19.	Конденсаторная коробка.	41.	Основание.
20.	Винты.	42.	Передняя часть защитного кожуха.
21.	Плоская шайба.	43.	Защитный кожух.
22.	Пусковой конденсатор.	44.	Шайба.

***Производитель оставляет за собой право вносить изменения в вышеуказанную конструкцию насоса с целью ее совершенствования.**

7. Пример установки насоса.



7.1. Установочные размеры.



8. Установка насоса.



Установку и подключение насоса должен производить квалифицированный специалист. Прежде чем подключить насос к электросети, убедитесь, что напряжение и частота для данной модели, указанные в таблице с характеристиками, соответствуют параметрам подключаемой электросети (220В/50Гц). Источник питания, к которому подключается насос, должен иметь заземление и УЗО! Помните, что мороз может повредить насос и трубопроводы!

1. Перед установкой насоса проверьте состояние его кабеля питания и частей корпуса на отсутствие механических повреждений! Насос должен быть установлен на ровном горизонтальном основании, в хорошо проветриваемом, защищенном от воздействия мороза и прямых солнечных лучей помещении. Максимальная температура окружающего воздуха, при которой разрешена эксплуатация насоса +40°C.

2. Необходимо надежно зафиксировать насос при установке! Если насос находится слишком далеко от источника питания и необходимо использовать удлинитель для его подключения, сечение провода удлинителя должно соответствовать мощности подключаемого насоса и увеличиваться с увеличением его длины, иначе насос не сможет работать нормально из-за значительного падения напряжения в удлинителе. **Сечение удлинителя должен подбирать квалифицированный специалист!** Если удлинитель используется вне помещения, провод удлинителя должен быть с резиновой изоляцией.

3. Заземление насоса должно осуществляться стальным проводом без изоляции диаметром не менее 3 мм. Один конец провода необходимо присоединить к насосу с помощью заземляющего винта, а другой конец провода - присоединить к заземлителю.

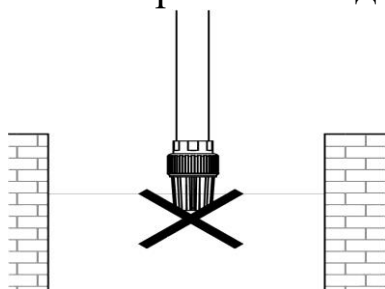
В качестве заземлителей могут быть использованы: а. Вертикально забитые в землю стальные трубы (с толщиной стенок не менее 3.5 мм), стержни, стальные ленты (с толщиной не менее 4 мм или размером

поперечного сечения не менее 48 мм); б. Металлические трубы артезианских колодцев; в. Металлические трубы зданий и сооружений, исключая газопроводные трубы, трубы отопительной и водопроводной систем; г. Проволока диаметром не менее 3 мм.

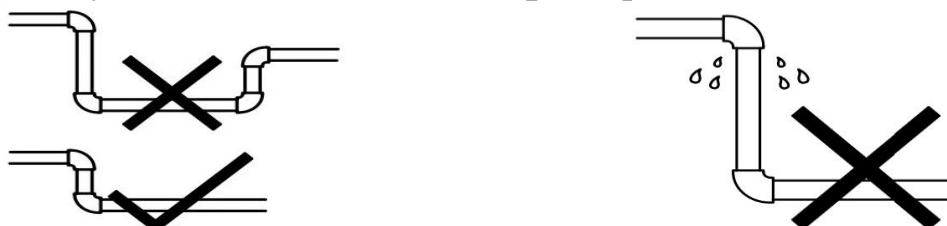
Расстояние от заземлителей до фундаментов зданий и сооружений должно быть не менее 1,5 м. Верхнюю кромку труб и заземлителей из стальных лент необходимо закапывать на глубину не менее 0,6 м. Заземляющий провод должен быть надежно присоединен к заземлителю.

4. Для обеспечения эффективной работы насоса входной трубопровод должен быть как можно короче, иметь не более одного соединения коленчатого типа, герметичен и надежно зафиксирован. В качестве входного трубопровода запрещается использовать эластичный шланг, чтобы избежать его деформации и блокирования подачи воды. Оптимальным материалом для входного трубопровода является труба из нержавеющей стали, меди или пластика.

5. Если насос будет использоваться для перекачивания жидкости из водоемов, то на входном трубопроводе необходимо установить обратный клапан и фильтр. Обратный клапан необходимо располагать вертикально на расстоянии не менее 30 см от дна, для предотвращения всасывания донных отложений, песка и глины. **Внимание!** Всегда следите за падением уровня воды во время работы насоса, обратный клапан на входном трубопроводе всегда должен находиться ниже поверхности воды (смотрите рисунок ниже).



6. Крепежные соединения входного трубопровода должны быть герметичны, трубопровод должен иметь как можно меньше соединений коленчатого типа! При наличии более двух соединений коленчатого типа всасывание жидкости будет затруднено или невозможно. **Внимание!** Каждое коленчатое соединение во входном или выходном трубопроводе уменьшает высоту подъема и высоту всасывания насоса примерно на 1 м.



7. Обращайте внимание на падение уровня жидкости во время использования насоса!

8. Диаметр входного трубопровода должен быть больше или равным диаметру входного отверстия насоса, чтобы избежать гидравлических потерь, уменьшающих его производительность.

9. Если длина входного трубопровода превышает 10м, или высота превышает 4м, то его диаметр должен быть больше диаметра входного отверстия насоса. **Внимание!** Обращайте внимание на герметичность всех соединений во входном и выходном трубопроводах - даже небольшой подсос воздуха или течь во входном трубопроводе резко сокращает производительность и высоту всасывания насоса, в выходном – производительность и высоту подъема.

10. Убедитесь, что во время установки трубопроводов корпус насоса не нагружается их весом!

11. Регулярно очищайте фильтр и обратный клапан!

9. Ввод в эксплуатацию и техническое обслуживание.



Не прикасайтесь к корпусу работающего насоса, это может привести к ожогу или удару электрическим током. Любое техническое обслуживание насоса или трубопровода разрешено проводить только после отключения насоса от электропитания! Не включайте насос, прежде чем насосная камера не заполнена жидкостью! Не прикасайтесь к насосу, если не прошло более 5 минут после его выключения.

1. **Перед первым запуском** необходимо заполнить насосную камеру насоса жидкостью. Для этого открутите пробку заливного отверстия и залейте в насосную камеру жидкость. Затем плотно закрутите пробку заливного отверстия. Также убедитесь в наличии жидкости во входном трубопроводе. Если жидкость сливается из насосной камеры и входного трубопровода произвольно, необходимо заменить или очистить от загрязнений обратный клапан, который потерял герметичность. **Внимание! Не включайте насос прежде, чем насосная камера не заполнена жидкостью! Допускается пробное включение насоса с незаполненной жидкостью насосной камерой длительностью не более 10 секунд. Запрещено включать насос более, чем на 10 секунд без предварительного заполнения насосной камеры жидкостью! Это приведет к быстрому износу сальников, потере ими герметичности. Сальник насоса является быстроизнашивающейся деталью, особенно если насос иногда работает без жидкости. При появлении течи из сальника необходимо немедленно заменить сальник! Если не произвести замену сальника немедленно, жидкость затечет в статор насоса, что приведет к его негарантийной поломке. Признаками негерметичности сальника являются: течь из насоса, срабатывание УЗО в цепи питания, появление шума подшипников.**

2. Перед включением насоса максимально откройте водоразборный кран. Затем подключите насос к сети электропитания.

3. В случае, если после запуска насоса жидкость не поступает больше 3-х минут, выключите насос, повторно наберите жидкость в насосную камеру и снова включите. Устраните причину отсутствия поступления жидкости, в случае повторения проблемы.

4. Во избежание «размораживания» корпусных деталей насоса в осенне-зимний период, если насос установлен в неотапливаемом помещении или долго не будет эксплуатироваться, полностью слейте жидкость из насосной камеры и трубопроводов. Перед следующим запуском насоса, прежде чем включить его, открутите пробку заливного отверстия, наполните насосную камеру жидкостью и плотно закрутите пробку. После этого насос можно использовать. **Внимание! Если температура окружающей среды опускается ниже +4°C, необходимо принять соответствующие меры для защиты насоса и трубопроводов от замерзания жидкости в них.**

5. После примерно 1000 часов работы необходимо проверить состояние быстро изнашиваемых частей насоса, таких как: подшипники, сальники, крыльчатка, прокладки и т. д. В случае необходимости замените изношенные части в специализированном сервисе.

6. Избегайте попадания осадков на насос. Это приведет к его поломке.

7. Если Вы не будете использовать насос в течение длительного времени, жидкость с него необходимо сливать. Прежде чем поместить насос на хранение в хорошо проветриваемое сухое помещение, корпус желательно почистить и покрыть противокоррозионным средством, например, машинным маслом.

8. **ЗАПРЕЩАЕТСЯ:** 1) эксплуатировать насос при возникновении во время его работы хотя бы одной из следующих неисправностей: повреждение кабеля электропитания, появление запаха и/или дыма, характерного для горячей изоляции, высокий уровень шума при работе; появление трещин в корпусных деталях; 2) эксплуатировать насос внутри резервуаров и в помещениях с взрывоопасными и легковоспламеняющимися веществами; 3) подключать насос с неисправным мотором к электросети; 4) производить ремонт насоса самостоятельно в гарантийный период.

9.1. Функции насоса.

Защита от «сухого хода».

1. При включенном электропитании, если нет жидкости для перекачивания, насос включится для работы в течение 3-х минут, а затем выключится и перейдет в режим ожидания. Через 30 секунд он включится повторно на 3 минуты, чтобы проверить наличие жидкости. При появлении перекачиваемой жидкости насос будет работать в обычном режиме, а световой индикатор будет гореть зеленым цветом. Если перекачиваемая жидкость отсутствует, насос перейдет в режим ожидания, а световой индикатор будет мигать красным цветом. Насос будет включаться каждые 6 часов для работы на 3 минуты для проверки наличия перекачиваемой жидкости.

2. При включенном электропитании и наличии перекачиваемой жидкости насос автоматически включится, а световой индикатор будет гореть зеленым цветом.

3. При включенном электропитании и наличии перекачиваемой жидкости, но отсутствии давления необходимо снова заполнить насосную камеру и

входной трубопровод жидкостью. Затем отключите насос от источника питания и снова подключите его.

Автоматическая функция.

Интеллектуальная система управляет работой насоса в соответствии с изменениями параметров в трубопроводе. Зеленый световой индикатор означает, что насос находится в рабочем режиме, синий световой индикатор означает, что насос находится в режиме ожидания.

Защита от блокировки ротора.

Находясь в режиме ожидания, насос будет включаться каждые 6 часов для работы на 10 секунд, а затем выключаться для предотвращения блокировки ротора.

10. Меры предосторожности.

1. Для правильной и безопасной эксплуатации насоса внимательно прочтите данное руководство по эксплуатации и строго придерживайтесь его требований.
2. Эксплуатировать насос разрешается только в соответствии с назначением, указанным в руководстве по эксплуатации.
3. Запрещено изменять конструкцию насоса.
4. Не рекомендуется эксплуатировать насос на высоте, превышающей 1000 м над уровнем моря.
5. При эксплуатации насоса необходимо соблюдать все требования безопасности, указанные в данном руководстве по эксплуатации, не подвергать его ударам, перегрузкам, воздействию пыли, атмосферных осадков и прямых солнечных лучей.
6. Запрещается перемещать насос за сетевой кабель.
7. Не допускайте попадания влаги на штепсель питающего кабеля. Штепсель питающего кабеля необходимо подключать к розетке, расположенной в защищенном от влаги помещении.
8. Не допускайте натягивания, перекручивания и попадания под различные грузы сетевого кабеля, а также соприкосновения его с острыми, горячими и масляными поверхностями.
9. Не допускайте попадания жидкости на насос, а также полного погружения его в жидкость!
10. Не допускайте закрытия вентиляционных отверстий насоса.
11. Запрещено купаться вблизи работающего насоса!
12. Когда температура окружающей среды ниже +4°C или если насос долго не будет использоваться, слейте жидкость из насосной камеры и трубопроводной системы!
13. Не включайте насос более чем на 10 секунд, если насосная камера не заполнена жидкостью. **Внимание! Работа насоса без жидкости свыше допустимого времени может привести к преждевременному износу сальников!**

14. **Во избежание несчастного случая строго запрещается прикасаться к включенному в электросеть насосу!**

15. Внимательно следите, чтобы при температуре окружающей среды ниже 0°C лед не повредил корпус изделия.

16. Питание насоса должно осуществляться от сети переменного тока напряжением 220В, 50 Гц.

17. Насос имеет встроенную в обмотку статора защиту, защищающую мотор от перегрева, высокого тока и напряжения. Нормальная работа насоса исключает срабатывание термозащиты. **Если мотор насоса перегрелся, и сработала установленная в статоре термическая защита (термозащита), немедленно отключите насос от источника электроэнергии и устраните причину, вызвавшую перегрев.** Признаками перегрева мотора насоса являются: падение производительности, нехарактерный шум, запах горячей изоляции. В случае несвоевременного устранения причин, вызывающих перегрев, мотор насоса выйдет из строя. **Внимание!** Срабатывание встроенной в статор насоса термозащиты сигнализирует о неправильной эксплуатации насоса, которая вызывает перегрев мотора и существенно сокращает срок его службы. **Устраните причины, вызывающие перегрев мотора мини-станции, сразу после срабатывания термозащиты! Поломки мини-станции, вызванные перегревом мотора, не являются гарантийными!**

18. **Запрещается:**

- обслуживать и ремонт подключенного к электросети насоса;
- включать изделие в электросеть без заземления и УЗО;
- изменять схему включения насоса в сеть;
- эксплуатировать изделие без защитных кожухов деталей, находящихся под напряжением;
- проверять на ощупь нагрев мотора работающего насоса;
- прикасаться к винту заземления работающего насоса;
- эксплуатировать насос внутри котлов, резервуаров, в помещениях с легковоспламеняющимися и взрывоопасными веществами;
- перекачивать легковоспламеняющиеся, взрывчатые, агрессивные жидкости, соленую воду;
- подключать насос с неисправным мотором в электросеть;
- разбирать мотор насоса с целью устранения неисправностей (в гарантийный период);
- эксплуатировать насос при возникновении во время его работы хотя бы одной из следующих неисправностей: 1) повреждение шнура электропитания, 2) появление дыма и/или запаха гари, 3) поломка или появление трещин в корпусных деталях.

19. **Насос необходимо эксплуатировать в строгом соответствии с предназначением и расчетными номинальными параметрами!**

20. Производитель не несет ответственность за несчастный случай или повреждение насоса, вызванные его неправильной эксплуатацией или несоблюдением описанных в данном руководстве требований.

11. Хранение.

Если Вы не будете использовать насос в течение длительного времени, жидкость из него необходимо полностью слить. Храните насос в хорошо проветриваемом, сухом, защищенном от мороза, влаги и прямых солнечных лучей помещении при температуре от 0°C до +40°C. Избегайте попадания жидкости на внешние детали насоса. Это приведет к его поломке.

12. Возможные неисправности и способы их устранения.

 Все работы с насосом производите после его отключения от сети электропитания!		
Возможная неисправность	Причина	Устранение неисправности
Насос не работает.	Плохое соединение с сетью электропитания.	Почините контакты.
	Плохой контакт в клеммной панели насоса.	Проверьте контакты и затяните клеммы питания.
	Обмотка статора перегорела.	Замените обмотку статора (обратитесь в гарантийную мастерскую).
	Сработала термозащита.	Мотор насоса перегревается. Устраните причину, вызвавшую перегрев мотора насоса.
	Давление в трубопроводе ниже 3-х метров.	Увеличьте давление в трубопроводе.
	Давление в трубопроводе выше стартового давления.	Откройте кран и подождите примерно минуту или отключите насос и включите снова.
Сработала термозащита после непродолжительной работы насоса.	Температура перекачиваемой жидкости слишком высокая.	Подождите, пока жидкость остынет естественным образом.
	Крыльчатка заблокирована.	Очистите крыльчатку.
Насос работает, но не поступает вода.	Насосная камера не заполнена водой.	Заполните насосную камеру водой.
	Повреждена крыльчатка (-и).	Замените крыльчатку (-и) (обратитесь в гарантийную мастерскую).
	Течь во входном или выходном трубопроводе.	Проверьте герметичность стыков трубопроводов.

	Высота подъема воды выше максимальной для данной модели насоса.	Уменьшите высоту подъема воды.
	Засорен обратный клапан.	Очистите обратный клапан.
	В трубопроводе или насосной камере замерзла вода.	Начните использовать насос после того, как растает лед.
Недостаточное давление или производительность.	Входной или выходной трубопровод слишком длинный, имеет много изгибов или неправильно выбран его диаметр.	Используйте трубопровод с необходимым диаметром и структурой, укоротите входной или выходной трубопровод.
	Трубопроводы, фильтр или насосная камера засорены.	Устраните засор.
Необычный шум при работе насоса.	Шум от подшипника, вызванный его износом.	Замените подшипник.
	Засорена крыльчатка.	Устраните засор.
Насос часто включается и выключается.	Течь в обратном клапане.	Очистите обратный клапан или замените о-образное уплотнительное кольцо.
	Течь в трубопроводе.	Устраните течь.

13. Гарантийные обязательства.

- **Гарантийный срок хранения – 12 месяцев.**
- **Гарантийный срок эксплуатации – 24 месяца с даты продажи, но при отсутствии на паспорте штампа с указанием даты продажи, гарантийный срок исчисляется с даты изготовления (окончательный срок гарантии устанавливается непосредственно продавцом, но не может превышать 24 месяца). Претензии не принимаются во всех случаях, указанных в гарантийном талоне, при отсутствии даты продажи и штампа магазина (росписи продавца) в данном руководстве по эксплуатации, отсутствии гарантийного талона. Гарантийные обязательства не распространяются на неисправности изделия, возникшие в результате: 1) несоблюдения пользователем предписаний данного руководства по эксплуатации, механического повреждения, вызванного внешним ударным или любым иным воздействием, использования изделия не по назначению; 2) стихийного бедствия, действия непреодолимой силы (пожар, несчастный случай, наводнение, удар молнии и др.), неблагоприятных атмосферных и иных внешних воздействий на изделие, например, таких как: перегрев, размораживание, агрессивные среды и т.д.; 3) использования некачественных расходных материалов и запчастей, наличия внутри изделия посторонних предметов; 4) вскрытия мотора или ремонта вне**

уполномоченного сервисного центра, к безусловным признакам которых относятся: сорванные гарантийные пломбы, заломы на шлицевых частях крепежных винтов, частей корпуса и т.п., модификация изделия; 5) на принадлежности, запчасти, вышедшие из строя вследствие нормального износа, и расходные материалы, такие как: уплотнительные прокладки, сальники, крыльчатка и т. д. Гарантийный ремонт не производится, если деталь, которая подлежит замене, является быстроизнашивающейся!; 6) ненадлежащего обращения при эксплуатации, хранении и обслуживании (наличие ржавчины и минеральных отложений, засоры, забивание внутренних и внешних полостей изделия песком, грязью и т.д.). Изготовитель обязуется в течение гарантийного срока эксплуатации безвозмездно исправлять дефекты продукции или заменять ее, если дефекты не возникли вследствие нарушения покупателем правил пользования продукцией или правил ее хранения. Гарантийный ремонт (безвозмездное устранение недостатков/поломки) изделия производится по предъявлении гарантийного талона, а послегарантийный – платно, в специализированных ремонтных мастерских. Изготовитель не принимает претензии на некомплектность и механические повреждения изделия после его продажи.

Продавец:

Дата продажи _____

Срок действия гарантии _____

Предприятие торговли (продавец) _____

Место для печати (росписи) _____

Покупатель: _____

С условиями и сроком гарантии, предложенными продавцом и указанными в гарантийном талоне, согласен. Изделие проверено и является исправным на момент покупки, изделие получено в полном комплекте, претензий к внешнему виду не имею.

(Место для росписи покупателя) _____

Приобретенное изделие Вы можете обменять или сдать на гарантийный ремонт на месте покупки, после чего продавец отправит его в ближайший сервисный центр.

Дата производства:

Date of production:

Наша компания также рада предложить Вам широкий ассортимент других насосов:



Вихревые насосы



Самовсасывающие струйные насосы



Центробежные насосы



Одноступенчатые центробежные насосы



Насосы с бензиновым двигателем



Канализационная насосная станция



Насосы для бассейнов



Дренажные погружные насосы



Садовые струйные насосы



Погружные насосы



Глубинные погружные насосы



Стандартные центробежные насосы



Горизонтальные многоступенчатые насосы из нержавеющей стали



Вертикальные многоступенчатые центробежные насосы



Циркуляционные насосы



Эксклюзивные модели насосов «БЦ-1», «БЦ-2»



Насосное оборудование