



Руководство по эксплуатации центробежных насосов моделей:

XST32-125/7, XSTm32-125/7, XST32-125/11, XSTm32-125/11, XST40-125/11, XSTm40-125/11, XST32-160/15, XSTm32-160/15, XST40-125/15, XSTm40-125/15, XST32-160/22, XSTm32-160/22, XST40-125/22, XSTm40-125/22, XST50-125/22, XSTm50-125/22, XST32-160/30, XSTm32-160/30, XST32-200/30, XST40-160/30, XST50-125/30, XST32-200/40, XST40-160/40, XST50-125/40, XST65-125/40, XST32-250/55, XST40-200/55, XST50-160/55, XST65-125/55, XST32-250/75, XST40-200/75, XST50-160/75, XST65-125/75, XST40-250/92, XST50-200/92, XST65-160/92, XST40-250/110, XST50-200/110, XST65-160/110, XST80-160/110, XST40-250/150, XST50-250/150, XST65-160/150, XST65-200/150, XST80-160/150, XST50-250/185, XST65-200/185, XST65-200K/185, XST80-160/185, XSTP125-315A/185, XST50-250/220, XST65-200/220, XST65-250/220, XST65-200K/220, XST80-200/220, XSTP125-315/220, XST65-250/300, XST65-200K/300, XST80-200/300, XSTP150-315/300, XST65-250/370, XST80-250/370, XSTP200-315B/370, XST80-250/450, XSTP200-315A/450, XSTP200-315/450, XST80-250/550, XSTP250-315C/550, XSTP250-315/750, XSTP250-315A/750, XSTP250-315B/750.

Благодарим Вас за покупку изделия нашей марки!

Внимательно прочитайте данное руководство! Мы гарантируем Вам высокое качество и долгий срок службы нашего изделия, при условии соблюдения требований данного руководства. Приобретенное Вами изделие может иметь несущественные отличия от параметров, указанных в данном руководстве по эксплуатации, не ухудшающие его эксплуатационные характеристики.

Внешний вид насосов:



Серия XSTm



**Серия XST
(полезная мощность ≤ 7500 Вт)**



**Серия XST
(полезная мощность > 7500 Вт)**



Серия XSTP

Содержание.

1. Введение.	Стр. 2
2. Предназначение.	Стр. 2-3
3. Комплектация.	Стр. 3
3.1 Расшифровка обозначений.	Стр. 3
4. Технические характеристики.	Стр. 4-8
5. Графики гидравлической производительности.	Стр. 9-13
6. Обобщенные схемы устройств насосов.	Стр. 14-19
7. Примеры схем установки насосов. Установочные размеры.	Стр. 19-23
8. Установка насоса.	Стр. 23-25
8.1. Схема электрического подключения насоса.	Стр. 25
9. Ввод в эксплуатацию и техническое обслуживание.	Стр. 25-27
10. Меры предосторожности.	Стр. 27-29
11. Хранение.	Стр. 29
12. Возможные неисправности и способы их устранения.	Стр. 29-31
13. Гарантийные обязательства.	Стр. 31-32
14. Рекламный проспект.	Стр. 33

1. Введение.

Уважаемый покупатель!

LEO – это новейшие разработки, высокое качество, надёжность и внимательное отношение к нашим покупателям. Надеемся, что Вам понравится наша продукция, и в дальнейшем Вы будете выбирать изделия нашей компании! **LEO** уделяет особое внимание безопасности реализуемой продукции. Заботясь о покупателях, мы стремимся сочетать высокое качество и абсолютную безопасность используемых при производстве материалов. Пожалуйста, обратите Ваше внимание на то, что эффективная и безопасная работа, а также надлежащее техническое обслуживание изделия возможно только после внимательного изучения Вами данного «Руководства по эксплуатации». При покупке рекомендуем Вам проверить комплектность поставки и отсутствие возможных повреждений, возникших при транспортировке или хранении изделия на складе продавца. При этом указанные в данном руководстве принадлежности не в обязательном порядке могут входить в комплект поставки. Проверьте также наличие и заполнение гарантийного талона, дающего право на бесплатное устранение заводских дефектов в гарантийный период. **На гарантийном талоне обязательно должны присутствовать: дата продажи, индивидуальный номер изделия (при его наличии), печать (при её наличии) и разборчивая подпись продавца.**

2. Предназначение.

Данные насосы предназначены для перекачивания пресной чистой воды и других жидкостей с аналогичными физическими и химическими свойствами. Они используются в системах: водоснабжения, повышения давления, ирригации, кондиционирования, фильтрации, циркуляции охлаждающей жидкости, водоподготовки, обратного осмоса, сепарации, а также в гидротехнических сооружениях, бассейнах, моющих, очистных,

дистилляционных, вспомогательных системах и т. д. Эти насосы не предназначены для питьевого водоснабжения, перекачивания соленой воды, агрессивных, абразивных, легковоспламеняющихся и взрывоопасных жидкостей!

Основными преимуществами данных насосов являются: 1. Продолжительный срок службы; 2. Низкий уровень шума; 3. Вал изготовлен из высококачественной нержавеющей стали марки AISI 304; 4. Все части, контактирующие с водой, имеют антикоррозионное покрытие или изготовлены из не поддающихся коррозии материалов; 5. Медная обмотка статора имеет повышенные индукционные характеристики; 6. Используются высококачественные подшипники корпорации C&U или NSK, имеющие следующие характеристики: высокоточные с пониженным показателем вибрации, термостойкие и износостойкие, бесшумные со сверхдолгим сроком службы; 7. Сердечники статора и ротора изготовлены из холоднокатаной стали, что значительно улучшает их характеристики; 8. Насосы моделей XSTm32-125/7, XSTm32-125/11, XSTm32-160/15, XSTm40-125/11 имеют встроенную в обмотку статора термозащиту, предотвращающую перегрев мотора; 9. Отличием насосов серии XSTP является четырехполюсный мотор, имеющий следующие преимущества: пониженные обороты ротора, что увеличивает срок эксплуатации (количество оборотов мотора: 1450 об/мин); увеличенная производительность за счет крыльчатки большего размера и более высокого крутящего момента.

3. Комплектация:

Насос в сборе — 1 шт.;

Лента ФУМ — 1 шт.;

Руководство по эксплуатации — 1 шт.;

Гарантийный талон — 1 шт.; Упаковка — 1 шт.

***Насосы серии XST с аббревиатурой «СВ» могут поставляться с блоком управления и тремя датчиками уровня перекачиваемой жидкости в комплекте. *Производитель оставляет за собой право изменить вышеуказанную комплектацию.**

3.1 Расшифровка обозначений.

XST m 32 - 125 / 11-СВ

С блоком управления и датчиками
уровня перекачиваемой жидкости
Полезная мощность (1/10 кВт)

Номинальный диаметр крыльчатки (мм)

Диаметр резьбы выходного отверстия (мм)

Однофазный мотор (для трехфазных отсутствует)

Центробежный насос

4. Технические характеристики.

Параметры/ Модель	Потребляемая мощность, Вт	Полезная мощность, Вт	Параметры сети питания	Способ электрического соединения	Макс. производительность, л/мин	Номин. производительность, л/мин	Макс. высота подъёма, м	Номин. высота подъёма, м	Макс. линейный размер нерастворимых частиц в перекачиваемой жидкости, мм	Макс. процентное соотношение взвешенных нерастворимых частиц в перекачиваемой жидкости, %	Диапазон pH перекачиваемой жидкости	Макс. температура перекачиваемой жидкости, °С	Диапазон номинальных температур перекачиваемой жидкости, °С	Макс. температура окружающей среды, °С	Диаметр входного/выходного отверстий, дюйм	Рабочий ток, А	Пусковой ток, А	Класс защиты	Длина сетевого кабеля, м	Количество крыльчаток, шт.
XST32-125/7	830	750	380В/ 50Гц	У	350	208	17,5	13,5	0,2	0,1	6,5-8,5	+85	От -10 до +60	+40	2*1 ¼	2,1	10,5	IP54	-	1
XST32-125/7	830	750	220В/ 50Гц	-	350	208	17,5	13,5	0,2	0,1	6,5-8,5	+85		+40	2*1 ¼	5,4	27	IP54	1	1
XST32-125/11	1210	1100	380В/ 50Гц	У	400	283	22	16	0,2	0,1	6,5-8,5	+85		+40	2*1 ¼	3,1	15,5	IP54	-	1
XST32-125/11	1210	1100	220В/ 50Гц	-	400	283	22	16	0,2	0,1	6,5-8,5	+85		+40	2*1 ¼	8,2	41	IP54	1	1
XST40-125/11	1210	1100	380В/ 50Гц	У	533	417	15	11	0,2	0,1	6,5-8,5	+85		+40	2 ½*1 ½	2,8	14	IP54	-	1
XST40-125/11	1210	1100	220В/ 50Гц	-	533	417	15	11	0,2	0,1	6,5-8,5	+85		+40	2 ½*1 ½	8	40	IP54	1	1
XST32-160/15	1650	1500	380В/ 50Гц	У	350	267	24	18	0,2	0,1	6,5-8,5	+85		+40	2*1 ¼	3,4	17	IP54	-	1
XST32-160/15	1650	1500	220В/ 50Гц	-	350	267	24	18	0,2	0,1	6,5-8,5	+85		+40	2*1 ¼	8,5	42,5	IP54	1	1
XST40-125/15	1650	1500	380В/ 50Гц	У	567	483	18	12,5	0,2	0,1	6,5-8,5	+85		+40	2 ½*1 ½	3,4	17	IP54	-	1

Потребляемая мощность указана при эксплуатации насоса в оптимальных параметрах и является пригодительной, может изменяться при эксплуатации насоса в иных параметрах! Внимание! Производитель имеет право изменить вышеуказанные технические характеристики в целях улучшения эксплуатационных характеристик изделия. Технические данные, указанные в таблице, являются ориентировочными, получены при тестировании изделий в лабораторных условиях и могут отличаться от действительных на ±5%.

Потребляемая мощность, Вт	Ползная мощность, Вт	Параметры сети питания	Способ электрического соединения	Макс. производительность, л/мин	Номин. производительность, л/мин	Макс. высота подъёма, м	Номин. высота подъёма, м	Макс. линейный размер нерастворимых частиц в перекачиваемой жидкости, мм	Макс. процентное соотношение взвешенных нерастворимых частиц в перекачиваемой жидкости, %	Диапазон PH перекачиваемой жидкости	Макс. температура перекачиваемой жидкости, °C	Диапазон номинальных температур перекачиваемой жидкости, °C	Макс. температура окружающей среды, °C	Диаметр входного/выходного отверстия, дюйм	Рабочий ток, А	Пусковой ток, А	Класс защиты	Длина сетевого кабеля, м	Количество крыльчаток, шт.
XSTm40-125/15	1650	220В/ 50Гц	-	567	483	18	12,5	0,2	0,1	6,5-8,5	+85		+40	2 ½*1 ½	9,6	48	IP54	1	1
XST32-160/22	2420	380В/ 50Гц	Y	417	300	31	22	0,2	0,1	6,5-8,5	+85		+40	2*1 ¼	4,9	24,5	IP54	-	1
XSTm32-160/22	2420	220В/ 50Гц	-	417	300	31	22	0,2	0,1	6,5-8,5	+85		+40	2*1 ¼	14	70	IP54	1	1
XST40-125/22	2420	380В/ 50Гц	Y	700	583	25	16,5	0,2	0,1	6,5-8,5	+85		+40	2 ½*1 ½	4,9	24,5	IP54	-	1
XSTm40-125/22	2420	220В/ 50Гц	-	700	583	25	16,5	0,2	0,1	6,5-8,5	+85	От -10 до +60	+40	2 ½*1 ½	15	75	IP54	1	1
XST50-125/22	2420	380В/ 50Гц	Y	1167	833	17	12	0,2	0,1	6,5-8,5	+85		+40	2 ½*2	4,9	24,5	IP54	-	1
XSTm50-125/22	2420	220В/ 50Гц	-	1167	833	17	12	0,2	0,1	6,5-8,5	+85		+40	2 ½*2	15	75	IP54	1	1
XST32-160/30	3520	380В/ 50Гц	Y	450	333	35	24	0,2	0,1	6,5-8,5	+85		+40	2*1 ¼	6,5	32,5	IP54	-	1
XSTm32-160/30	3520	220В/ 50Гц	-	450	333	35	24	0,2	0,1	6,5-8,5	+85		+40	2*1 ¼	16	80	IP54	1	1

Потребляемая мощность указана при эксплуатации насоса в оптимальных параметрах и является приблизительной, может изменяться при эксплуатации насоса в иных параметрах! Внимание! Производитель имеет право изменять вышеуказанные технические характеристики в целях улучшения эксплуатационных характеристик изделия. Технические данные, указанные в таблице, являются ориентировочными, получены при тестировании изделий в лабораторных условиях и могут отличаться от действительных на ±5%.

Параметры/ Модель	Потребляемая мощность, Вт	Полезная мощность, Вт	Параметры сети питания	Способ электрического соединения		Макс. производительность, л/мин	Номин. производительность, л/мин	Макс. высота подъёма, м	Номин. высота подъёма, м	Макс. линейный размер нерастворимых частиц в перекачиваемой жидкости, мм	Макс. процентное соотношение взвешенных нерастворимых частиц в перекачиваемой жидкости, %	Диапазон pH перекачиваемой жидкости	Макс. температура перекачиваемой жидкости, °С	Диапазон номинальных температур перекачиваемой жидкости, °С	Макс. температура окружающей среды, °С	Диаметр входного/выходного отверстий, дюйм	Рабочий ток, А	Пусковой ток, А	Класс защиты	Длина сетевого кабеля, м	Количество крыльчаток, шт.
				У	Δ																
XST32-200/30	3520	3000		У	Δ	450	333	43	29	0,2	0,1	6,5-8,5	+85		+40	2*1½	6,5	32,5	IP54	-	1
XST40-160/30	3520	3000		У	У	733	483	32	25	0,2	0,1	6,5-8,5	+85		+40	2½*1½	6,5	32,5	IP54	-	1
XST50-125/30	3520	3000		У	У	1167	917	20	15	0,2	0,1	6,5-8,5	+85		+40	2½*2	6,5	32,5	IP54	-	1
XST32-200/40	4400	4000		Δ	Δ	500	400	52	32	0,2	0,1	6,5-8,5	+85		+40	2*1½	9,3	46,5	IP54	-	1
XST40-160/40	4400	4000		Δ	Δ	800	583	38	29	0,2	0,1	6,5-8,5	+85		+40	2½*1½	9,3	46,5	IP54	-	1
XST50-125/40	4400	4000		Δ	Δ	1200	1000	24	18	0,2	0,1	6,5-8,5	+85		+40	2½*2	9,3	46,5	IP54	-	1
XST65-125/40	4400	4000		Δ	Δ	1583	1033	17	16	0,2	0,1	6,5-8,5	+85		+40	3¼*2½	8,4	42	IP54	-	1
XST32-250/55	6050	5500		Δ	Δ	400	267	79	60	0,2	0,1	6,5-8,5	+85		+40	2*1½	11,5	57,5	IP54	-	2
XST40-200/55	6050	5500	380В/50Гц	Δ	Δ	750	483	44	37	0,2	0,1	6,5-8,5	+85	От -10 до +60	+40	2½*1½	11,5	57,5	IP54	-	1
XST50-160/55	6050	5500		Δ	Δ	1250	833	32	27	0,2	0,1	6,5-8,5	+85		+40	2½*2	11,5	57,5	IP54	-	1
XST65-125/55	6050	5500		Δ	Δ	1800	1233	21	19	0,2	0,1	6,5-8,5	+85		+40	3¼*2½	11,5	57,5	IP54	-	1
XST32-250/75	8250	7500		Δ	Δ	500	317	95	72	0,2	0,1	6,5-8,5	+85		+40	2*1½	15,5	77,5	IP54	-	2
XST40-200/75	8250	7500		Δ	Δ	800	583	55	42	0,2	0,1	6,5-8,5	+85		+40	2½*1½	15,5	77,5	IP54	-	1
XST50-160/75	8250	7500		Δ	Δ	1250	1000	40	32,5	0,2	0,1	6,5-8,5	+85		+40	2½*2	15,5	77,5	IP54	-	1
XST65-125/75	8250	7500		Δ	Δ	2000	1417	27	23	0,2	0,1	6,5-8,5	+85		+40	3¼*2½	15,5	77,5	IP54	-	1
XST40-250/92	10120	9200		Δ	Δ	800	467	64	54	0,2	0,1	6,5-8,5	+85		+40	2½*1½	18,4	92	IP54	-	1
XST50-200/92	10120	9200		Δ	Δ	1250	833	50,5	42	0,2	0,1	6,5-8,5	+85		+40	2½*2	18,4	92	IP54	-	1
XST65-160/92	10120	9200		Δ	Δ	2000	1033	33	30	0,2	0,1	6,5-8,5	+85		+40	3¼*2½	18,4	92	IP54	-	1

Потребляемая мощность указана при эксплуатации насоса в оптимальных параметрах и является приблизительной, может изменяться при эксплуатации насоса в иных параметрах! Внимание! Производитель вышеуказанные технические характеристики в целях улучшения эксплуатационных характеристик изделий, Технические данные, указанные в таблице, являются ориентировочными, получены при тестировании изделий в лабораторных условиях и могут отличаться от действительных на ±5%.

Потребляемая мощность, Вт	Подъёмная мощность, Вт	Параметры сети питания	Способ электрического соединения	Макс. производительность, л/мин	Номин. производительность, л/мин	Макс. высота подъёма, м	Номин. высота подъёма, м	Макс. линейный размер нерастворимых частиц в перекачиваемой жидкости, мм	Макс. процентное соотношение взвешенных нерастворимых частиц в перекачиваемой жидкости, %	Диапазон PH перекачиваемой жидкости	Макс. температура перекачиваемой жидкости, °C	Диапазон номинальных температур перекачиваемой жидкости, °C	Макс. температура окружающей среды, °C	Диаметр входного/выходного отверстия, дюйм	Рабочий ток, А	Пусковой ток, А	Класс защиты	Длина сетевого кабеля, м	Количество крыльчаток, шт.
XST40-250/110	12100	11000	Δ	850	517	72	60	0,2	0,1	6,5-8,5	+85		+40	2 ½ * 1 ½	21,2	106	IP54	-	1
XST50-200/110	12100	11000	Δ	1250	1000	57,5	45	0,2	0,1	6,5-8,5	+85		+40	2 ½ * 2	21,2	106	IP54	-	1
XST65-160/110	12100	11000	Δ	2000	1233	36	33	0,2	0,1	6,5-8,5	+85		+40	3 ¼ * 2 ½	21,2	106	IP54	-	1
XST80-160/110	12100	11000	Δ	3333	2167	27	22,5	0,2	0,1	6,5-8,5	+85		+40	4 * 3 ¼	21,2	106	IP54	-	1
XST40-250/150	17600	15000	Δ	900	583	82	70	0,2	0,1	6,5-8,5	+85		+40	2 ½ * 1 ½	28,4	227,2	IP54	-	1
XST50-250/150	17600	15000	Δ	1417	833	68,5	60	0,2	0,1	6,5-8,5	+85		+40	2 ½ * 2	28,4	227,2	IP54	-	1
XST65-160/150	17600	15000	Δ	2000	1417	42	38	0,2	0,1	6,5-8,5	+85		+40	3 ¼ * 2 ½	28,4	227,2	IP54	-	1
XST65-200/150	17600	15000	Δ	1833	1033	45,5	44	0,2	0,1	6,5-8,5	+85		+40	3 ¼ * 2 ½	28,4	227,2	IP54	-	1
XST80-160/150	17600	15000	Δ	3500	2417	33	27	0,2	0,1	6,5-8,5	+85		+40	4 * 3 ¼	28,4	227,2	IP54	-	1
XST50-250/185	20350	18500	Δ	1417	917	77	68	0,2	0,1	6,5-8,5	+85		+40	2 ½ * 2	34,6	173	IP54	-	1
XST65-200/185	20350	18500	Δ	1833	1233	53	50	0,2	0,1	6,5-8,5	+85		+40	3 ¼ * 2 ½	34,6	173	IP54	-	1
XST65-200K/185	20350	18500	Δ	2417	1833	41,2	39	0,2	0,1	6,5-8,5	+85		+40	3 ¼ * 2 ½	34,6	173	IP54	-	1
XST80-160/185	20350	18500	Δ	3500	2667	39	31	0,2	0,1	6,5-8,5	+85		+40	4 * 3 ¼	34,6	173	IP54	-	1
XSTP125-315A/185	20350	18500	Δ	4333	2166	29,5	28	0,2	0,1	6,5-8,5	+85		+40	5 * 5	53,55	292	IP54	-	1
XST50-250/220	24200	22000	Δ	1417	1000	86,3	75	0,2	0,1	6,5-8,5	+85		+40	2 ½ * 2	40,9	204,5	IP54	-	1
XST65-200/220	24200	22000	Δ	1917	1417	59	54	0,2	0,1	6,5-8,5	+85		+40	3 ¼ * 2 ½	40,9	204,5	IP54	-	1
XST65-250/220	24200	22000	Δ	2333	1050	62	60	0,2	0,1	6,5-8,5	+85		+40	3 ¼ * 2 ½	40,9	204,5	IP54	-	1
XST65-200K/220	24200	22000	Δ	2500	2000	48	44	0,2	0,1	6,5-8,5	+85		+40	3 ¼ * 2 ½	40,9	204,5	IP54	-	1

Потребляемая мощность указана при эксплуатации насоса в оптимальных параметрах и является приблизительной, может изменяться при эксплуатации насоса в иных параметрах! Внимание! Производитель имеет право изменять вышеуказанные технические характеристики в целях улучшения эксплуатационных характеристик изделия. Технические данные, указанные в таблице, являются ориентировочными, получены при тестировании изделий в лабораторных условиях и могут отличаться от действительных на ±5%.

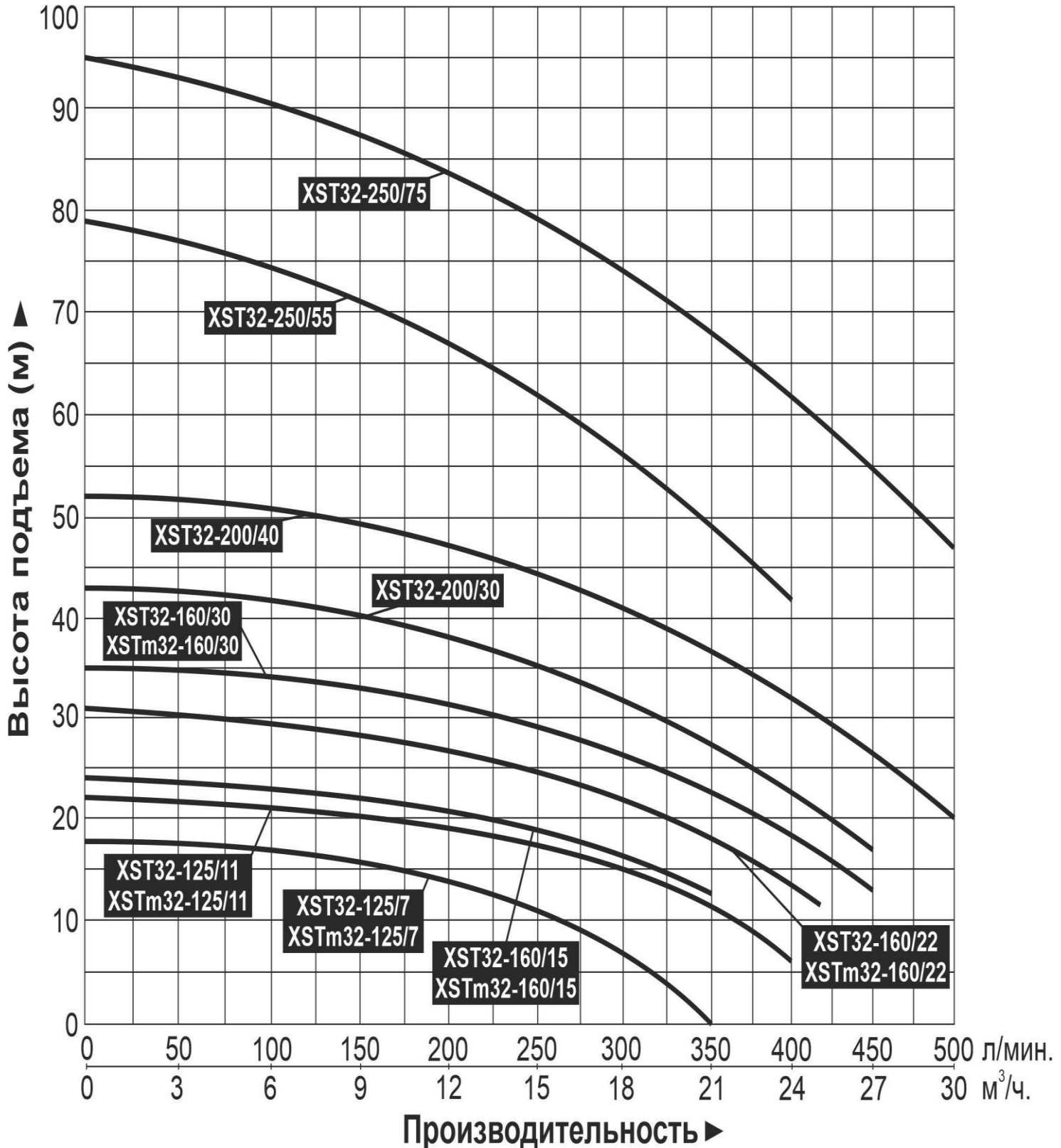
Параметры/ Модель	Потребляемая мощность, Вт	Полезная мощность, Вт	Параметры сети питания	Способ электрического соединения	Макс. производительность, л/мин	Номин. производительность, л/мин	Макс. высота подъема, м	Номин. высота подъема, м	Макс. линейный размер нерастворимых частиц в перекачиваемой жидкости, мм	Макс. процентное соотношение взвешенных нерастворимых частиц в перекачиваемой жидкости, %	Диапазон pH перекачиваемой жидкости	Макс. температура перекачиваемой жидкости, °C	Диапазон номинальных температур перекачиваемой жидкости, °C	Макс. температура окружающей среды, °C	Диаметр входного/выходного отверстий, дюйм	Рабочий ток, А	Пусковой ток, А	Класс защиты	Длина сетевого кабеля, м	Количество крыльчаток, шт.
XSTP180-200/220	24200	22000		Δ	3167	2167	48	42	0,2	0,1	6,5-8,5	+85		+40	4*3 1/4	40,9	204,5	IP54	-	1
XSTP125-315/220	24200	22000		Δ	4333	2166	35	34	0,2	0,1	6,5-8,5	+85		+40	5*5	63,68	354	IP54	-	1
XSTP65-250/300	33000	30000		Δ	2333	1233	76	72	0,2	0,1	6,5-8,5	+85		+40	3 1/4*2 1/2	55,4	277	IP54	-	1
XSTP65-200K/300	33000	30000		Δ	2667	2167	59,5	55	0,2	0,1	6,5-8,5	+85		+40	3 1/4*2 1/2	55,4	277	IP54	-	1
XSTP180-200/300	33000	30000		Δ	3167	2667	60	50	0,2	0,1	6,5-8,5	+85		+40	4*3 1/4	55,4	277	IP54	-	1
XSTP150-315/300	33000	30000		Δ	5000	2500	36	35	0,2	0,1	6,5-8,5	+85		+40	6*6	86,84	405	IP54	-	1
XSTP65-250/370	40700	37000		Δ	2333	1417	90	83	0,2	0,1	6,5-8,5	+85		+40	3 1/4*2 1/2	67,7	338,5	IP54	-	1
XSTP180-250/370	40700	37000		Δ	3500	2167	71,5	63	0,2	0,1	6,5-8,5	+85		+40	4*3 1/4	67,7	338,5	IP54	-	1
XSTP200-315B/370	40700	37000	380B/ 50Гц	Δ	7667	3833	33,5	32,5	0,2	0,1	6,5-8,5	+85	От -10 до +60	+40	8*8	107,11	525	IP54	-	1
XSTP180-250/450	49500	45000		Δ	3500	2417	82	70	0,2	0,1	6,5-8,5	+85		+40	4*3 1/4	82	410	IP54	-	1
XSTP200-315A/450	49500	45000		Δ	8333	4167	38	33,5	0,2	0,1	6,5-8,5	+85		+40	8*8	130,26	620	IP54	-	1
XSTP200-315/450	49500	45000		Δ	9000	4500	38	37	0,2	0,1	6,5-8,5	+85		+40	8*8	130,26	620	IP54	-	1
XSTP180-250/550	60500	55000		Δ	3500	2667	95	82	0,2	0,1	6,5-8,5	+85		+40	4*3 1/4	99,6	498	IP54	-	1
XSTP250-315C/550	60500	55000		Δ	12333	6167	26,5	25,5	0,2	0,1	6,5-8,5	+85		+40	10*10	159,2	673	IP54	-	1
XSTP250-315/750	82500	75000		Δ	12333	6167	38,5	37,5	0,2	0,1	6,5-8,5	+85		+40	10*10	217,11	1085	IP54	-	1
XSTP250-315A/750	82500	75000		Δ	12333	6167	36	35,5	0,2	0,1	6,5-8,5	+85		+40	10*10	217,11	1085	IP54	-	1
XSTP250-315B/750	82500	75000		Δ	12333	6167	34,5	34	0,2	0,1	6,5-8,5	+85		+40	10*10	217,11	1085	IP54	-	1

Потребляемая мощность указана при эксплуатации насоса в оптимальных параметрах и является приблизительной, может изменяться при эксплуатации насоса в иных параметрах! Внимание! Производитель имеет право изменить вышеуказанные технические характеристики в целях улучшения эксплуатационных характеристик изделия. Технические данные, указанные в таблице, являются ориентировочными, получены при тестировании изделий в лабораторных условиях и могут отличаться от действительных на ±5%.

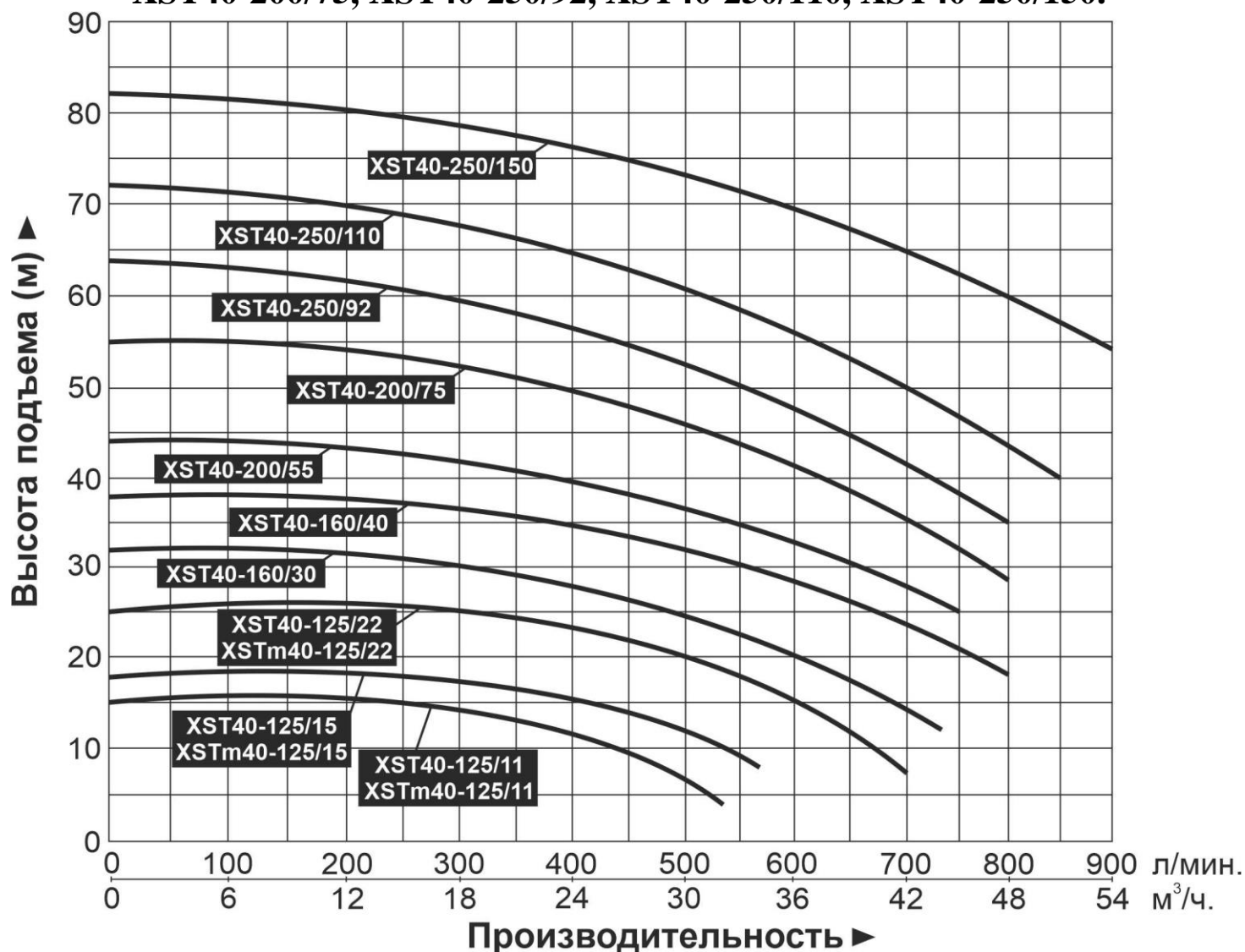
5. Графики гидравлической производительности.

Внимание! Расчетным оптимальным параметрам работы насоса соответствует центральная область графика гидравлической производительности. Эксплуатация насоса в режимах, соответствующим краям графика, может привести к перегреву мотора и негарантийной поломке насоса.

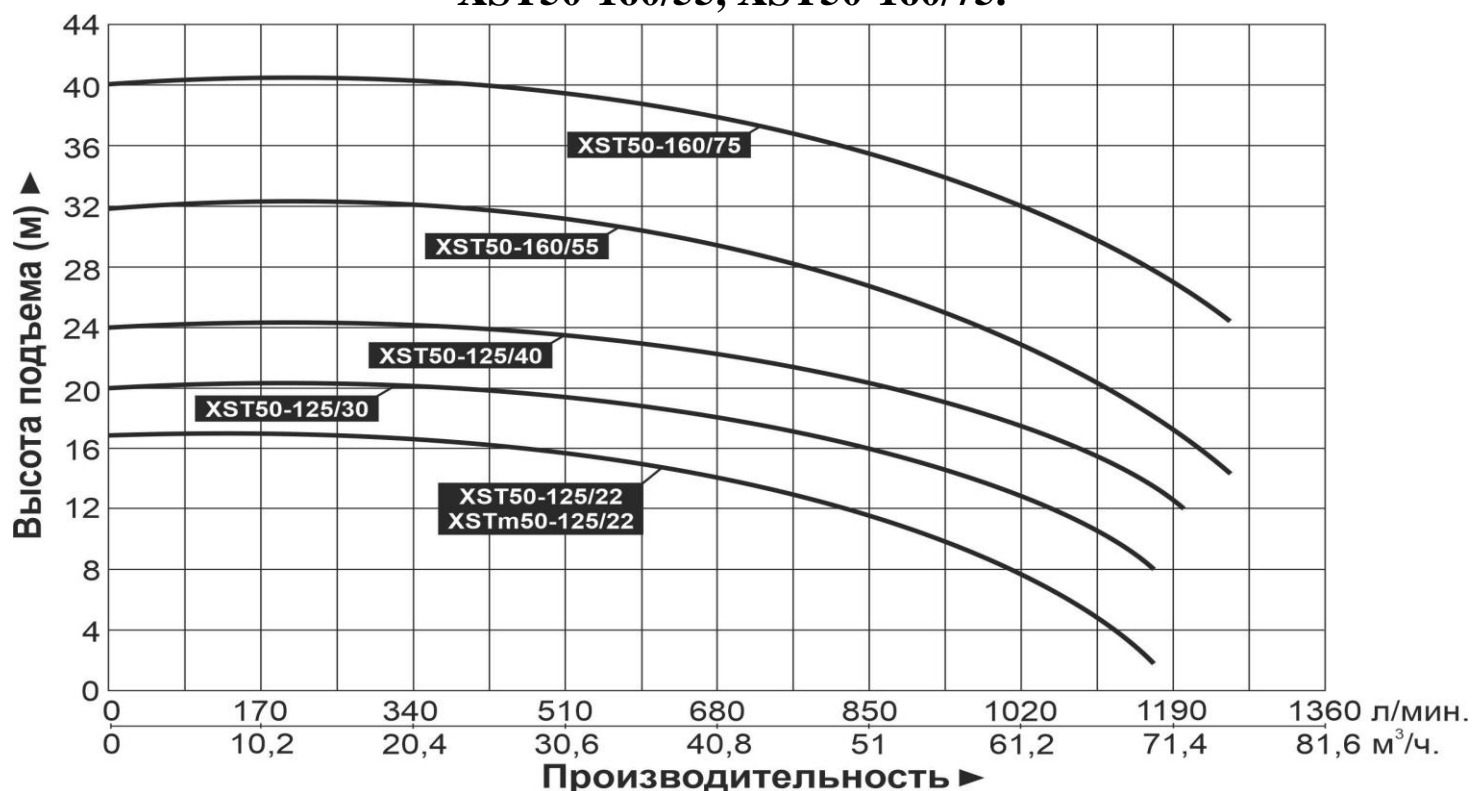
5.1. Модели XST32-125/7, XSTm32-125/7, XST32-125/11, XSTm32-125/11, XST32-160/15, XSTm32-160/15, XST32-160/22, XSTm32-160/22, XST32-160/30, XSTm32-160/30, XST32-200/30, XST32-200/40, XST32-250/55, XST32-250/75.



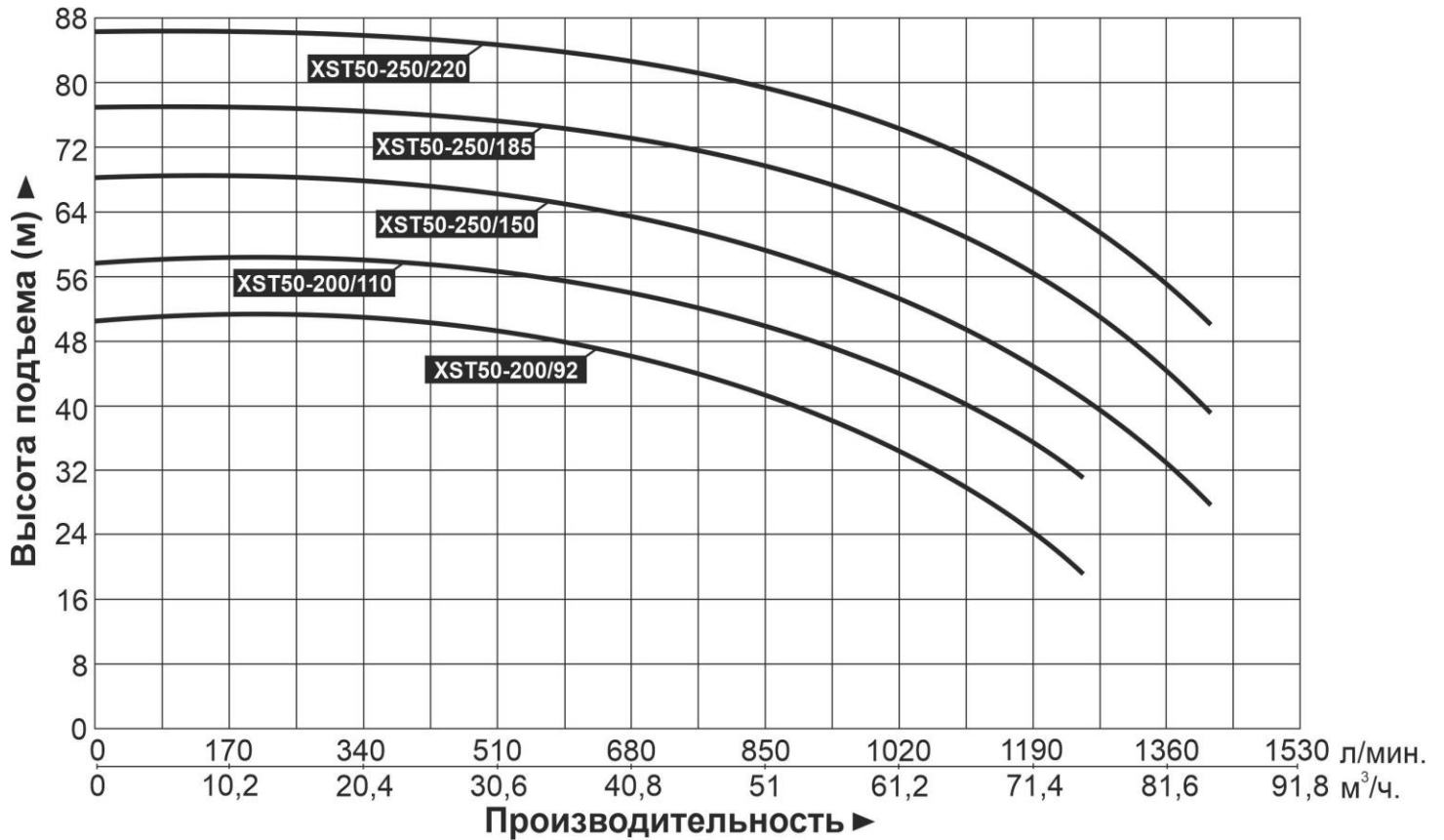
5.2. Модели XST40-125/11, XSTm40-125/11, XST40-125/15, XSTm40-125/15, XST40-125/22, XSTm40-125/22, XST40-160/30, XST40-160/40, XST40-200/55, XST40-200/75, XST40-250/92, XST40-250/110, XST40-250/150.



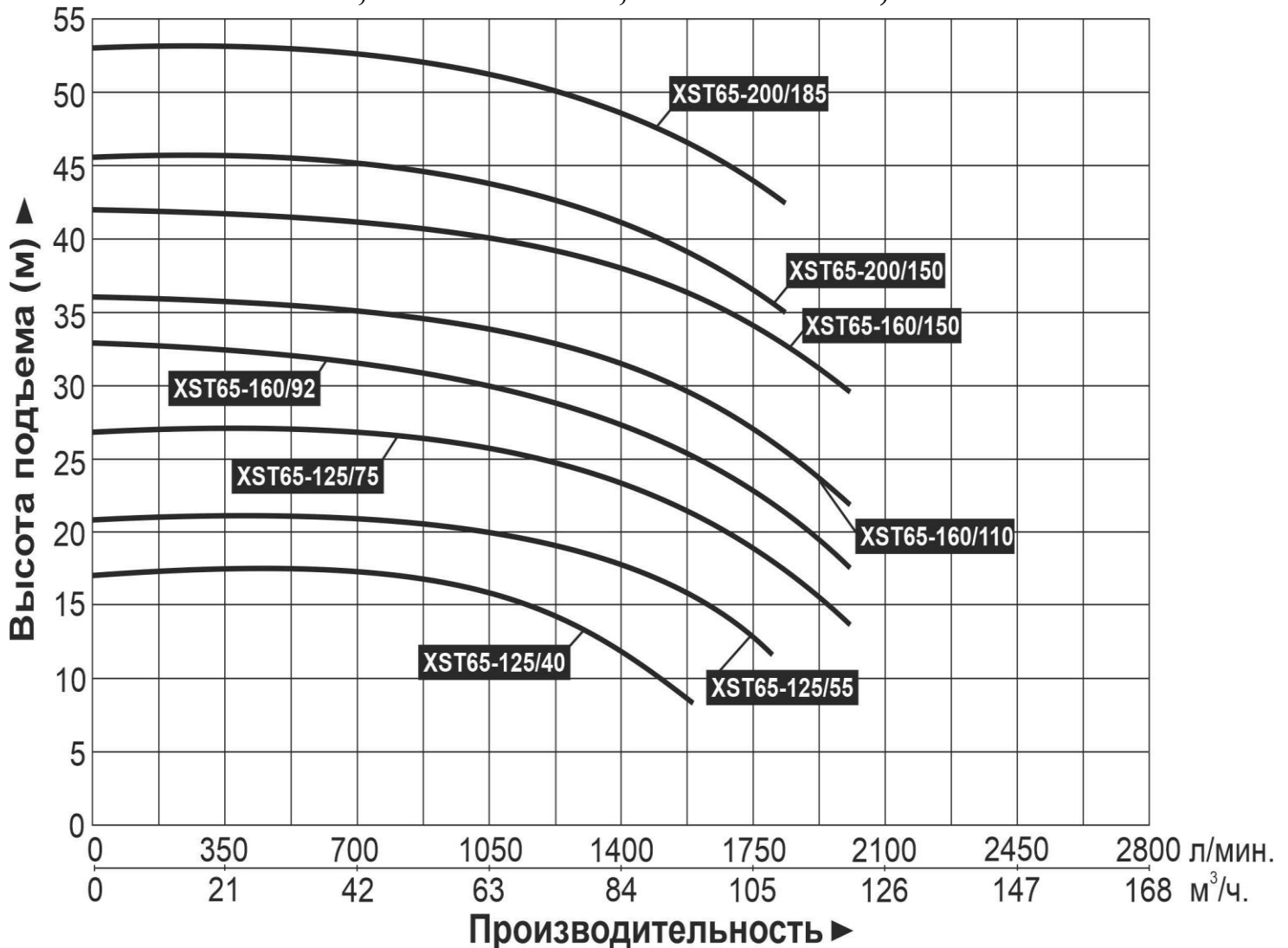
5.3. Модели XST50-125/22, XSTm50-125/22, XST50-125/30, XST50-125/40, XST50-160/55, XST50-160/75.



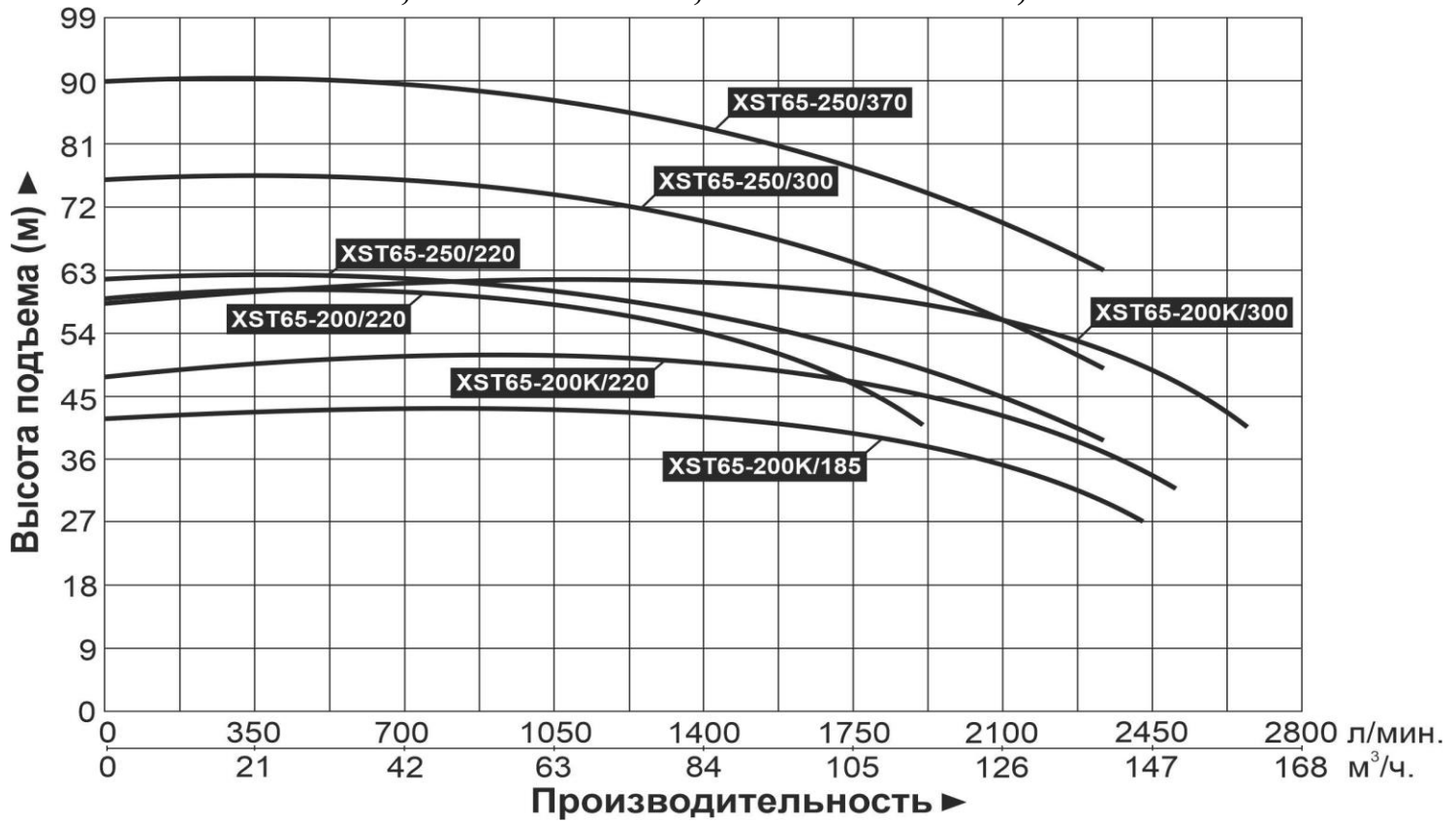
5.4. Модели XST50-200/92, XST50-200/110, XST50-250/150, XST50-250/185, XST50-250/220.



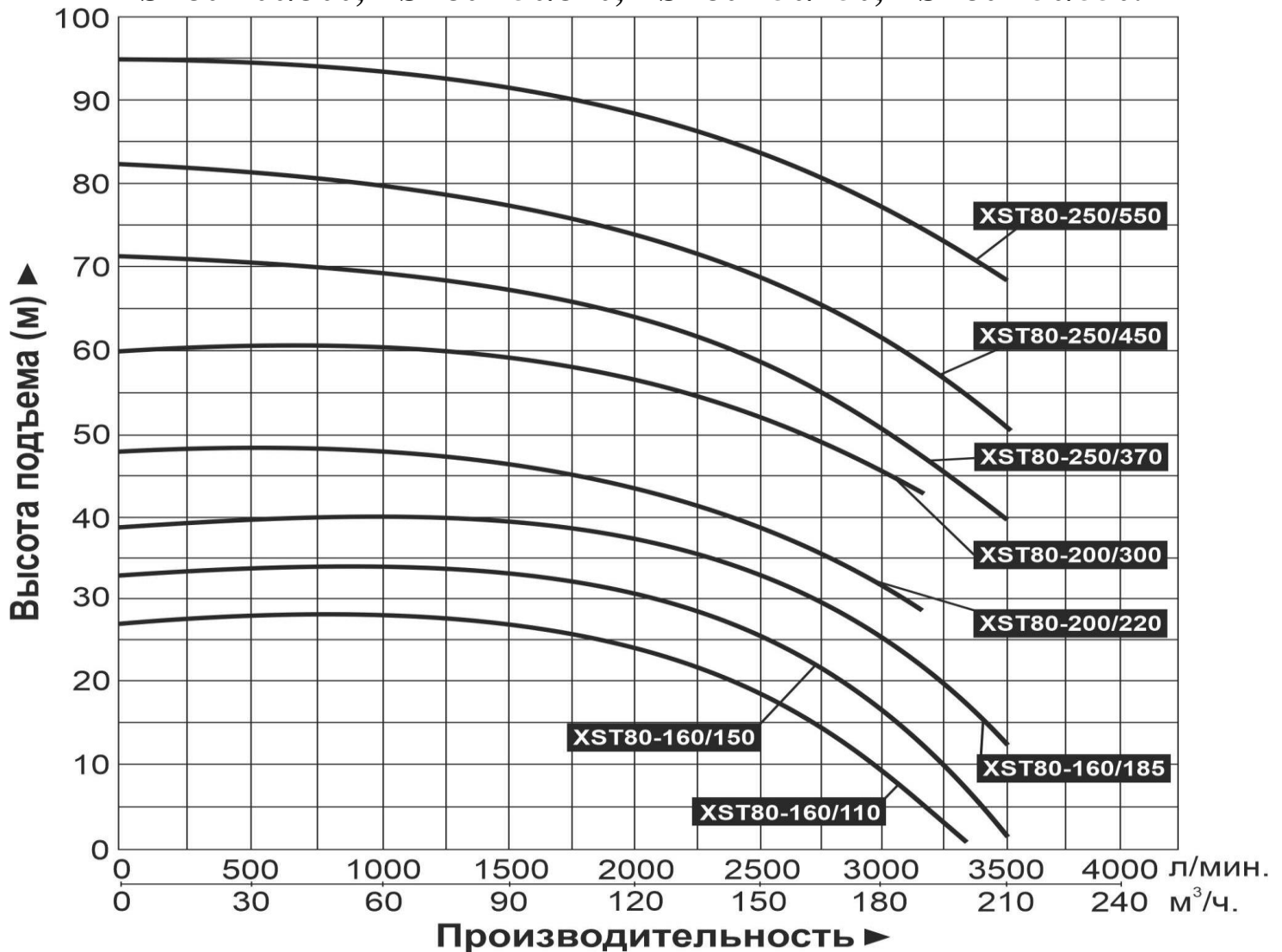
5.5. Модели XST65-125/40, XST65-125/55, XST65-125/75, XST65-160/92, XST65-160/110, XST65-160/150, XST65-200/150, XST65-200/185.



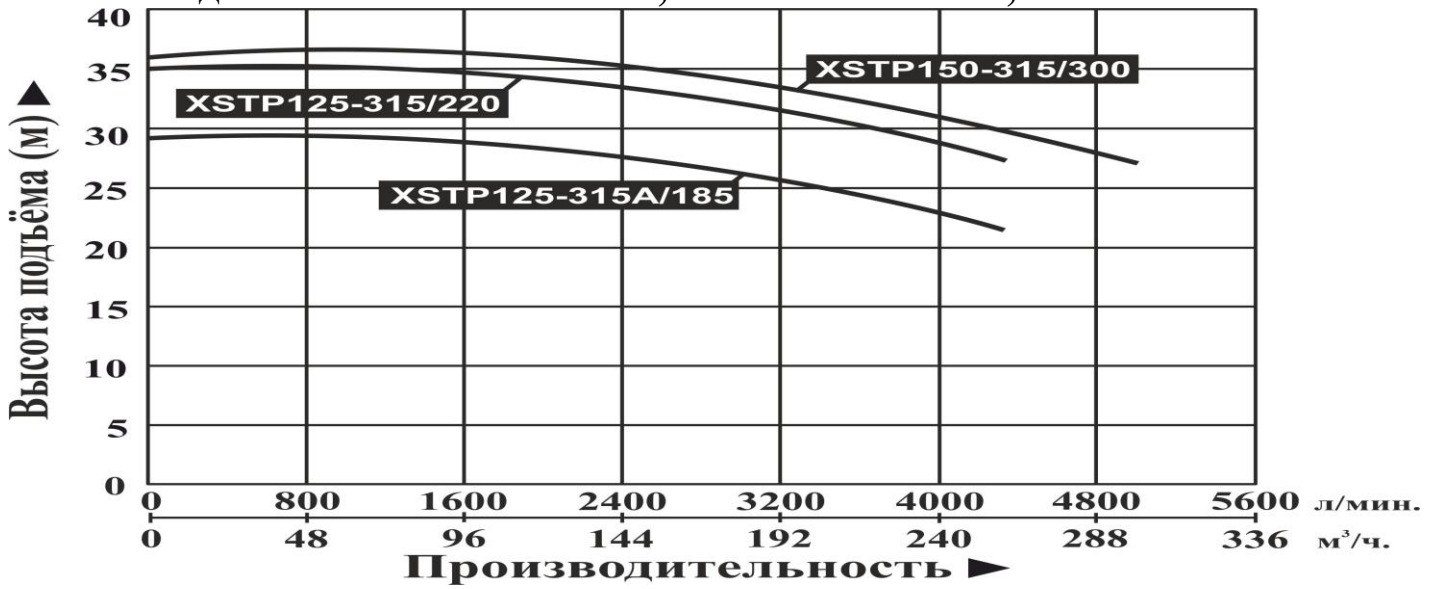
5.6. Модели XST65-200K/185, XST65-200/220, XST65-250/220, XST65-200K/220, XST65-250/300, XST65-200K/300, XST65-250/370.



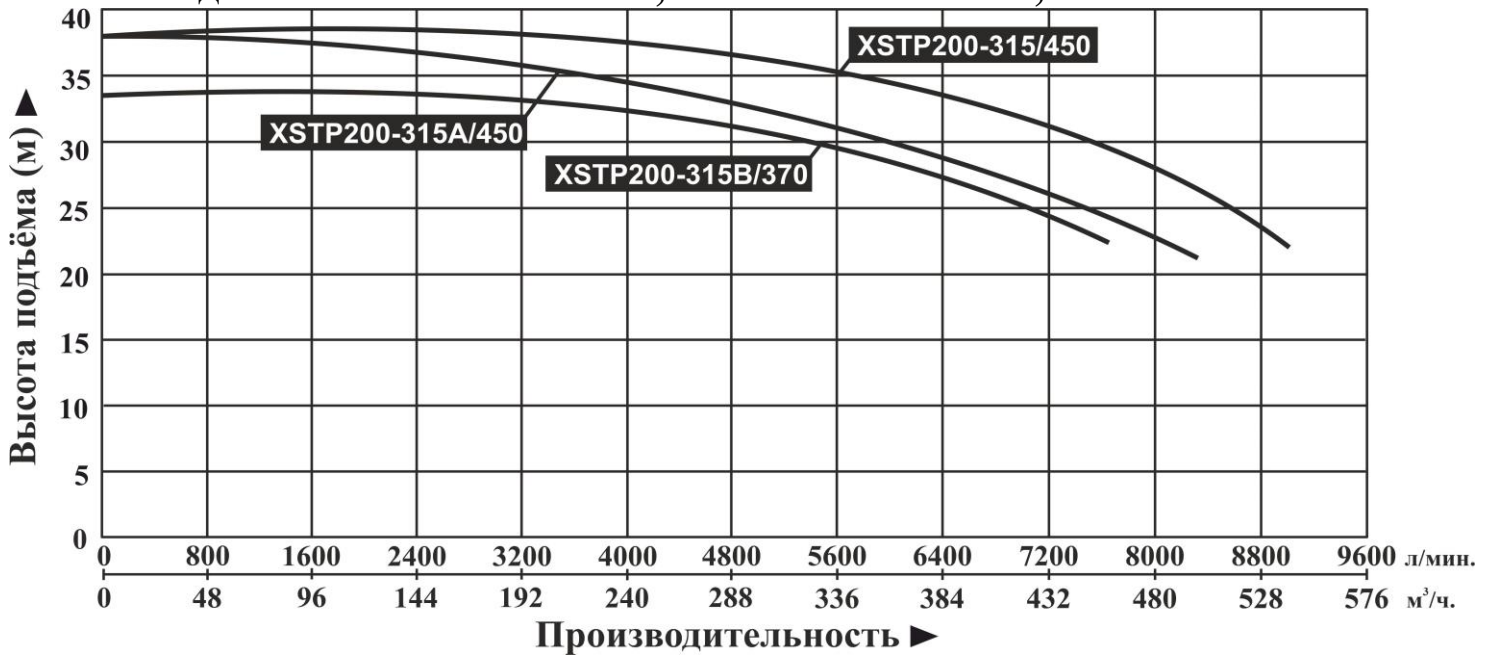
5.7. Модели XST80-160/110, XST80-160/150, XST80-160/185, XST80-200/220, XST80-200/300, XST80-250/370, XST80-250/450, XST80-250/550.



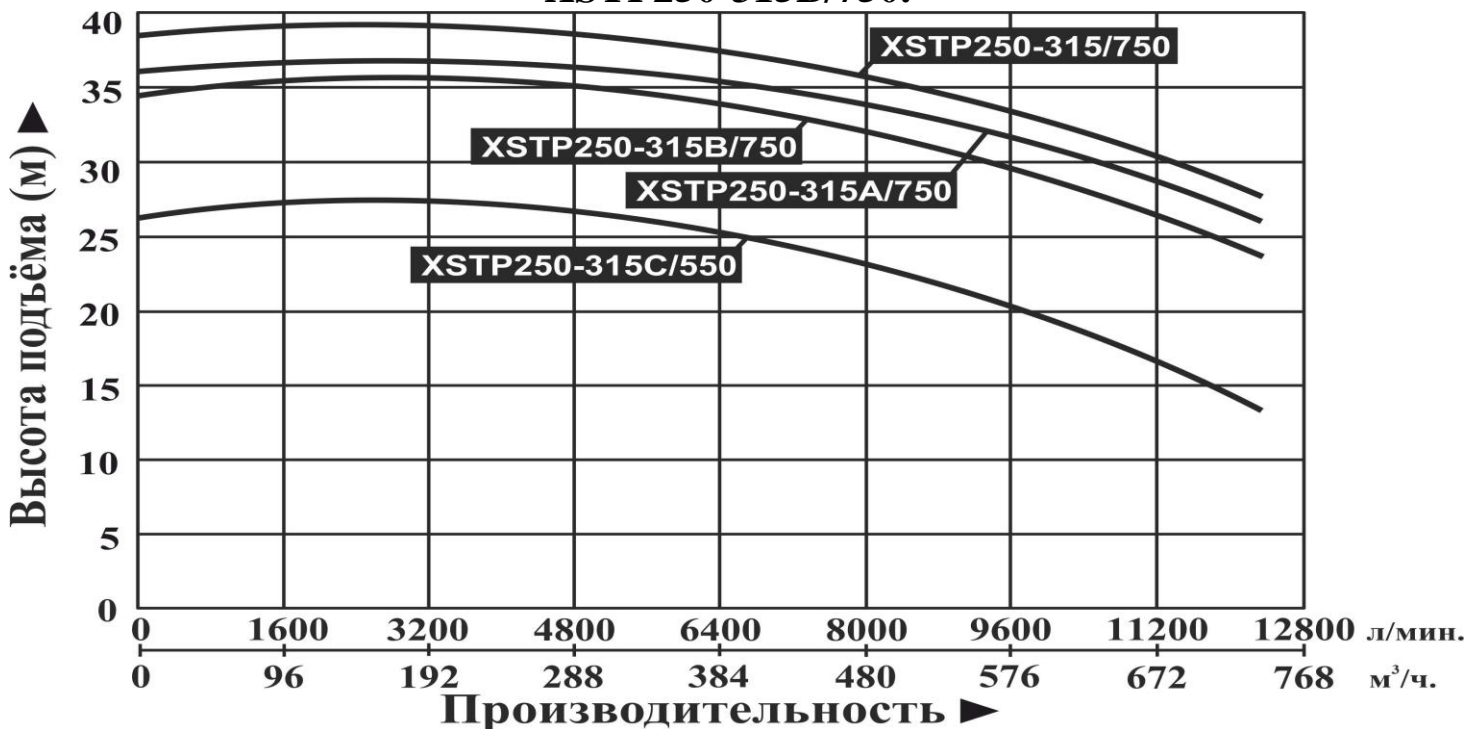
5.8. Модели XSTP125-315A/185, XSTP125-315/220, XSTP150-315/300.



5.9. Модели XSTP200-315B/370, XSTP200-315A/450, XSTP200-315/450.

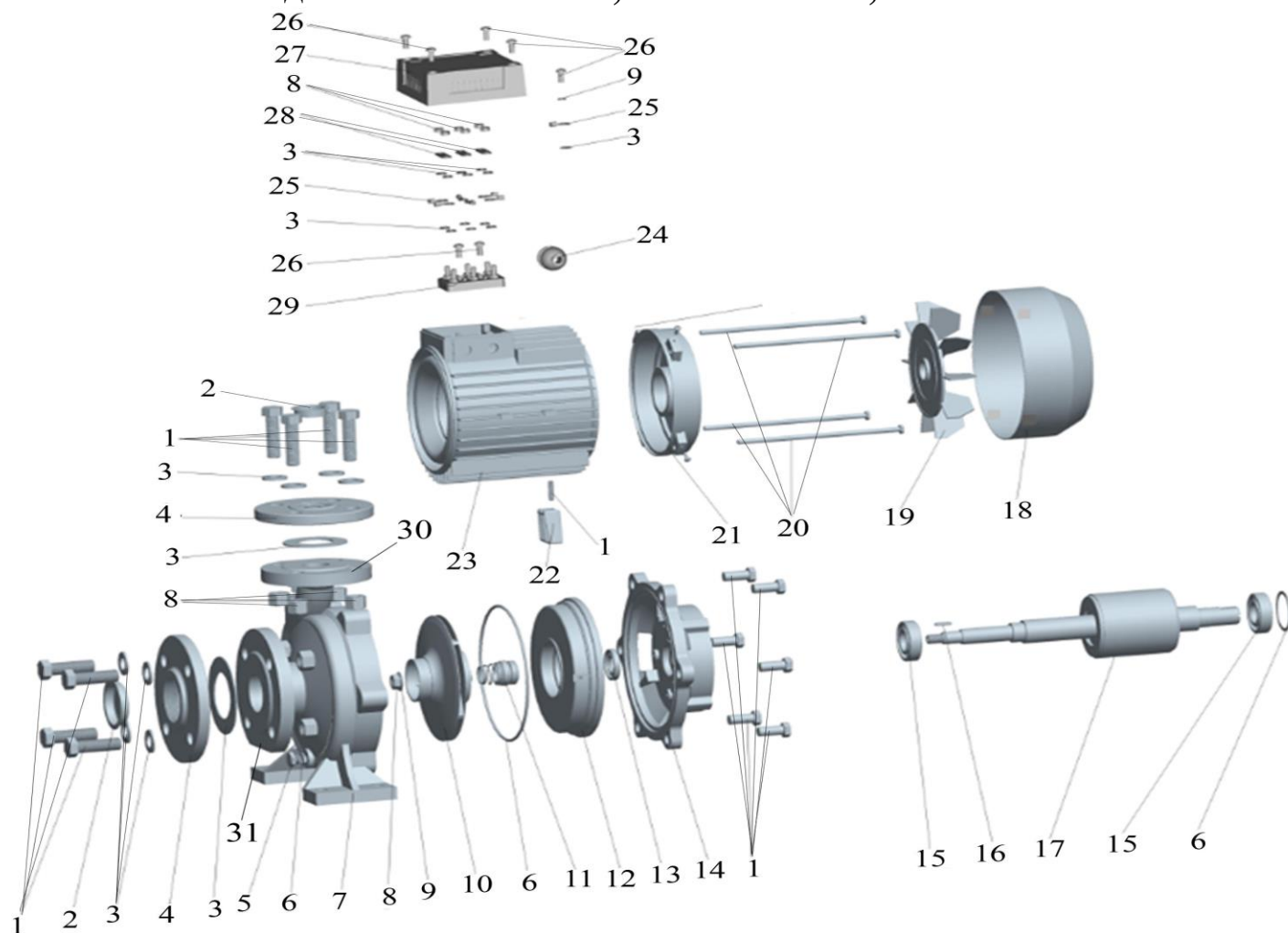


5.10. Модели XSTP250-315C/550, XSTP250-315/750, XSTP250-315A/750, XSTP250-315B/750.



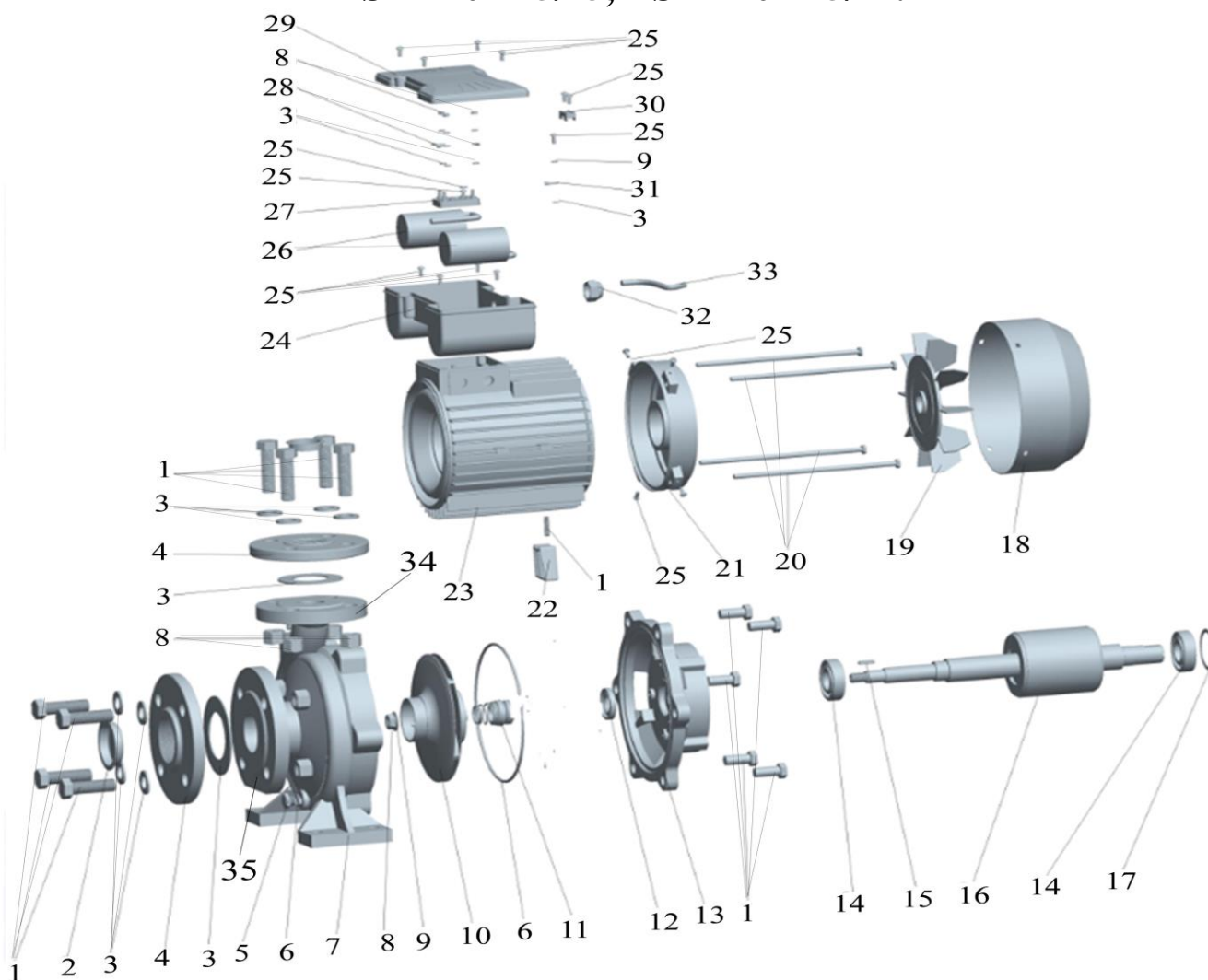
6. Обобщенные схемы устройств насосов.

6.1. Модели XST32-160/15, XST32-160/22, XST32-160/30.



№	Наименование	№	Наименование
1.	Болты.	17.	Ротор.
2.	Пылезащитная крышка.	18.	Защитная крышка крыльчатки охлаждения.
3.	Шайба (-ы).	19.	Крыльчатка охлаждения.
4.	Фланец.	20.	Стяжные болты.
5.	Пробка сливного отверстия.	21.	Задняя крышка мотора (упорная пластина).
6.	О-образное уплотнительное кольцо.	22.	Опора.
7.	Насосная камера.	23.	Статор.
8.	Гайка.	24.	Зажим кабеля.
9.	Пружинная шайба.	25.	Зажимы.
10.	Крыльчатка.	26.	Винты.
11.	Торцевое уплотнение (сальник).	27.	Крышка клеммной коробки.
12.	Задняя крышка насосной камеры.	28.	Соединители.
13.	Сальник.	29.	Клеммная панель.
14.	Суппорт.	30.	Фланец выходного отверстия.
15.	Подшипник.	31.	Фланец входного отверстия.
16.	Шпонка.		

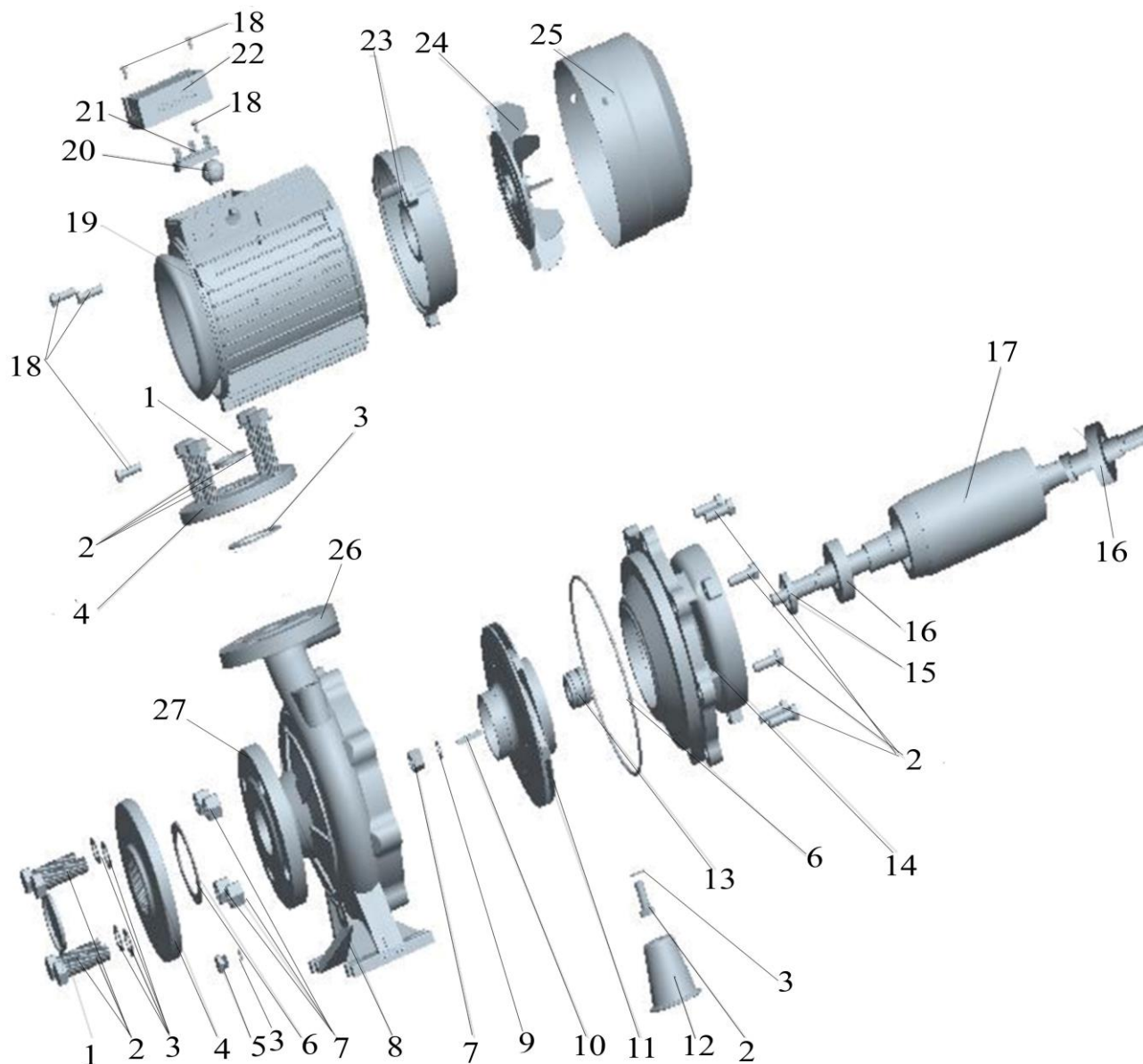
6.2. Модели XSTm32-125/7, XSTm32-125/11, XSTm32-160/15, XSTm32-160/22, XSTm50-125/22, XSTm32-160/30, XSTm40-125/11, XSTm40-125/15, XSTm40-125/22.



№	Наименование	№	Наименование
1.	Болт (-ы).	19.	Крыльчатка охлаждения.
2.	Пылезащитная крышка.	20.	Стяжные болты.
3.	Шайба (-ы).	21.	Задняя крышка мотора (упорная пластина).
4.	Фланец.	22.	Опора.
5.	Пробка сливного отверстия.	23.	Статор.
6.	О-образное уплотнительное кольцо.	24.	Конденсаторная коробка.
7.	Насосная камера.	25.	Винт (-ы).
8.	Гайка (-и).	26.	Пусковые конденсаторы.
9.	Пружинная шайба.	27.	Клеммная панель.
10.	Крыльчатка.	28.	Зажимы.
11.	Торцевое уплотнение (сальник).	29.	Крышка конденсаторной коробки.
12.	Сальник.	30.	Зажим кабеля.
13.	Суппорт.	31.	Зажим.
14.	Подшипник.	32.	Зажим кабеля.
15.	Шпонка.	33.	Сетевой кабель.

16.	Ротор.	34.	Фланец выходного отверстия.
17.	О-образное уплотнительное кольцо.	35.	Фланец входного отверстия.
18.	Защитная крышка крыльчатки охлаждения.		

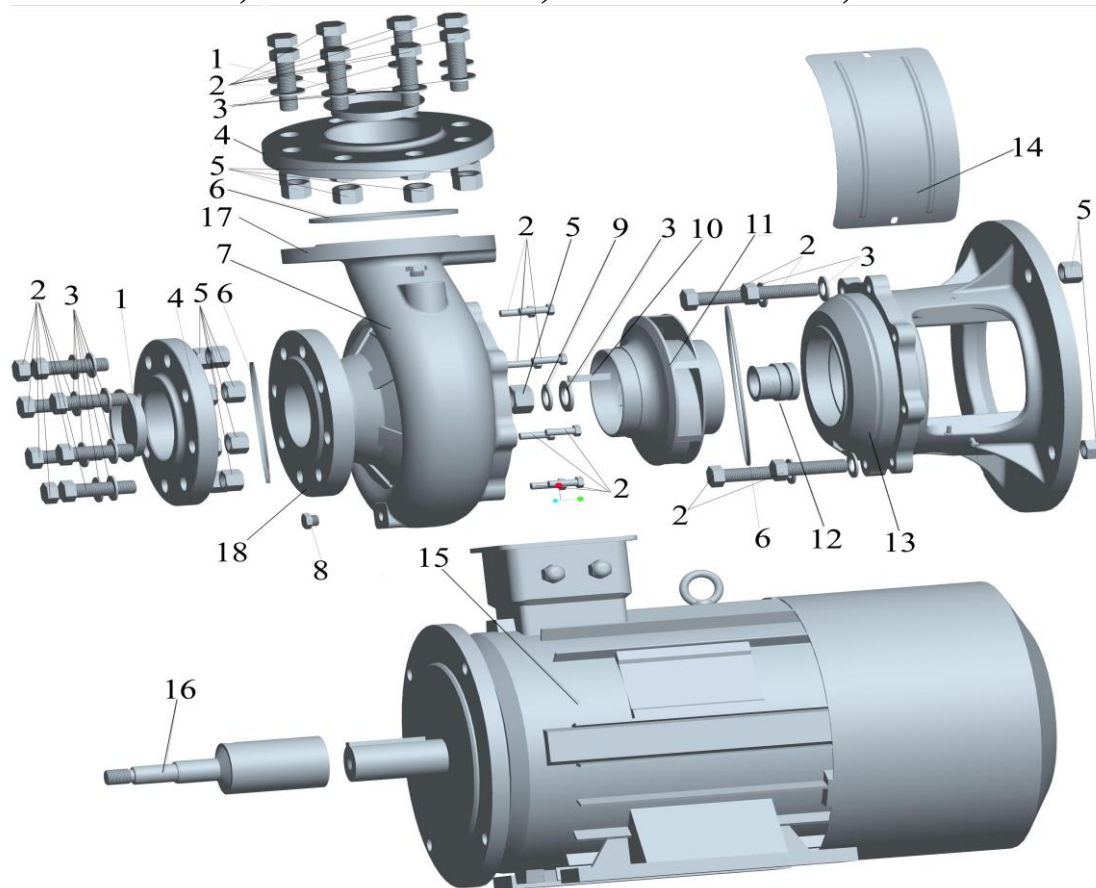
6.3. Модели XST32-125/7, XST32-125/11, XST40-125/11, XST40-125/15, XST40-125/22, XST50-125/22, XST40-160/30, XST40-160/40, XST32-200/30, XST32-200/40, XST40-200/55, XST40-200/75, XST50-125/30, XST50-125/40, XST65-125/40, XST50-160/55, XST65-125/55, XST50-160/75, XST65-125/75.



№	Наименование	№	Наименование
1.	Пылезащитная крышка.	15.	Сальник.
2.	Болт (-ы).	16.	Подшипник.
3.	Шайба (-ы).	17.	Ротор.
4.	Фланец.	18.	Винт (-ы).
5.	Пробка сливного отверстия.	19.	Статор.
6.	О-образное уплотнительное кольцо.	20.	Жахим кабеля.
7.	Гайка (-и).	21.	Клеммная панель.

8.	Насосная камера.	22.	Крышка клеммной панели.
9.	Пружинная шайба.	23.	Задняя крышка мотора (упорная пластина).
10.	Шпонка.	24.	Крыльчатка охлаждения.
11.	Крыльчатка.	25.	Защитная крышка крыльчатки охлаждения.
12.	Опора.	26.	Фланец выходного отверстия.
13.	Торцевое уплотнение (сальник).	27.	Фланец входного отверстия.
14.	Суппорт.		

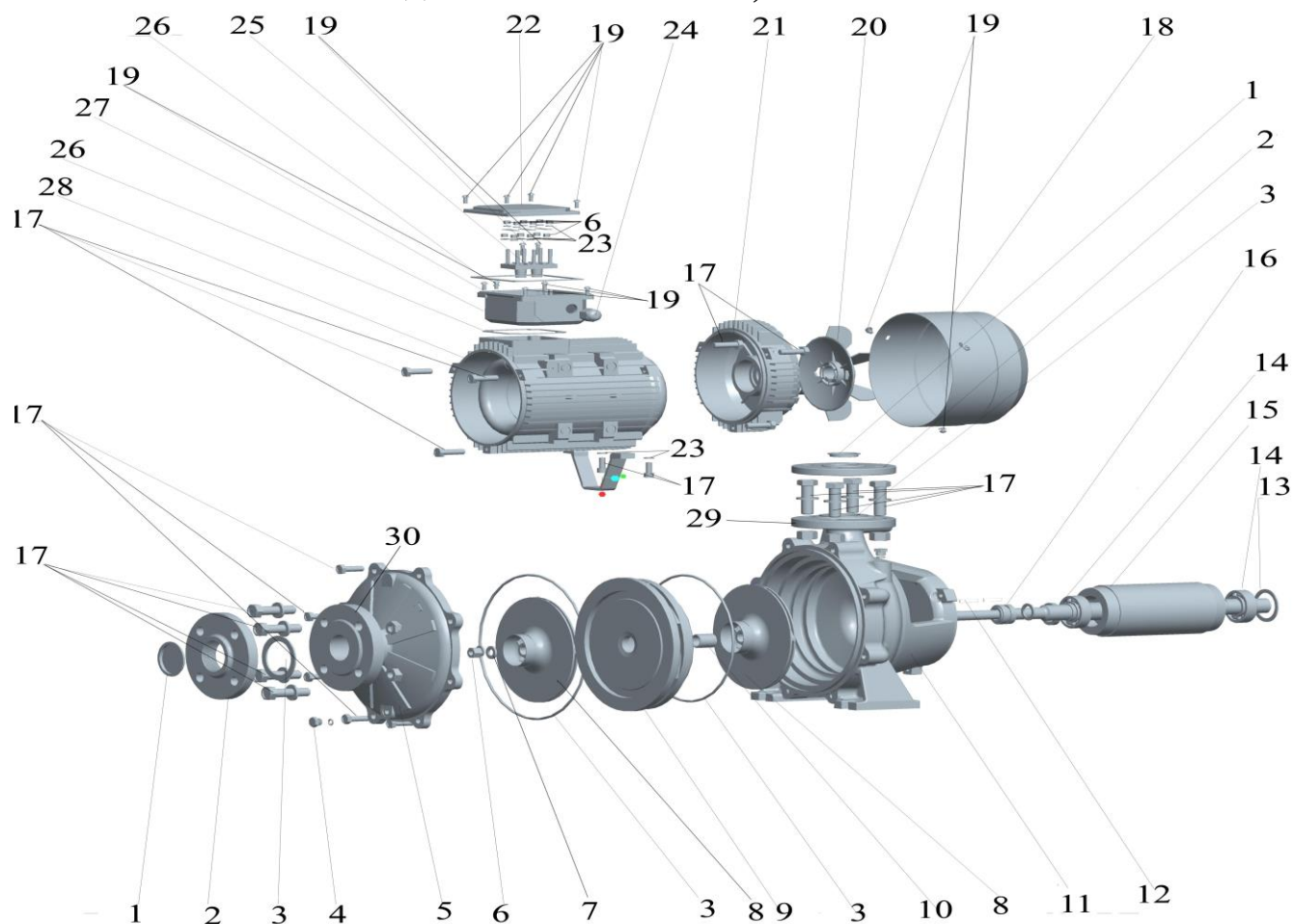
6.4. Модели XST40-250/92, XST50-200/92, XST65-160/92, XST40-250/110, XST50-200/110, XST65-160/110, XST40-250/150, XST50-250/150, XST65-160/150, XST65-200/150, XST50-250/185, XST65-200/185, XST65-200K/185, XST50-250/220, XST65-200/220, XST65-200K/220, XST65-250/220, XST65-200K/300, XST65-250/300, XST65-250/370, XST80-160/110, XST80-160/150, XST80-160/185, XST80-200/220, XST80-200/300, XST80-250/370, XST80-250/450, XST80-250/550.



№	Наименование	№	Наименование
1.	Пылезащитная крышка.	10.	Шпонка.
2.	Болты.	11.	Крыльчатка.
3.	Шайбы.	12.	Торцевое уплотнение (сальник).
4.	Фланец.	13.	Суппорт.
5.	Гайки.	14.	Защитный экран.
6.	О-образное уплотнительное кольцо.	15.	Мотор.

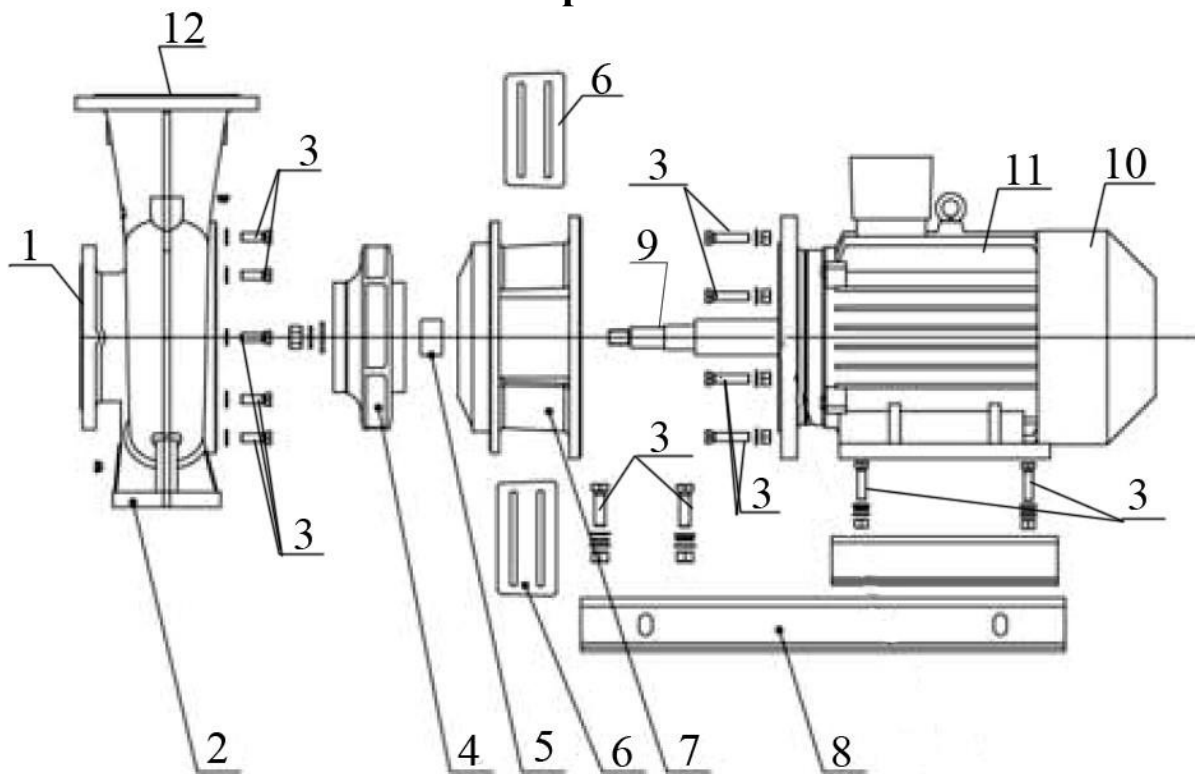
7.	Насосная камера.	16.	Вал.
8.	Пробка сливного отверстия.	17.	Фланец выходного отверстия.
9.	Пружинная шайба.	18.	Фланец входного отверстия.

6.5. Модели XST32-250/55, XST32-250/75.



№	Наименование	№	Наименование
1.	Пылезащитная крышка.	16.	Торцевое уплотнение (сальник).
2.	Фланец.	17.	Болт (-ы).
3.	О-образное уплотнительное кольцо.	18.	Защитная крышка крыльчатки охлаждения.
4.	Пробка сливного отверстия.	19.	Винт (-ы).
5.	Передняя крышка насосной камеры.	20.	Крыльчатка охлаждения.
6.	Гайка.	21.	Задняя крышка мотора (упорная пластина).
7.	Пружинная шайба.	22.	Крышка клеммной панели.
8.	Крыльчатка.	23.	Шайбы.
9.	Направляющая пластина.	24.	Зажим кабеля.
10.	Втулка.	25.	Клеммная панель.
11.	Насосная камера.	26.	Прокладка.
12.	Шпонка.	27.	Клеммная коробка.
13.	Волнистая шайба.	28.	Статор.
14.	Подшипник.	29.	Фланец выходного отверстия.
15.	Ротор.	30.	Фланец входного отверстия.

6.6. Серия XSTP.

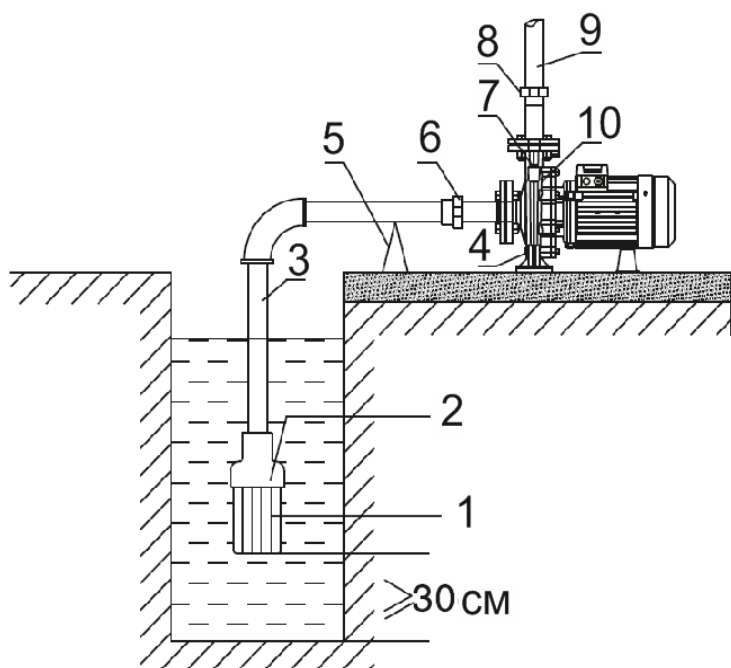


№	Наименование	№	Наименование
1.	Фланец входного отверстия.	7.	Суппорт.
2.	Насосная камера.	8.	Подставка.
3.	Болты.	9.	Вал.
4.	Крыльчатка.	10.	Защитная крышка крыльчатки охлаждения.
5.	Торцевое уплотнение (сальник).	11.	Статор.
6.	Защитная пластина.	12.	Фланец выходного отверстия.

***Производитель оставляет за собой право вносить изменения в вышеуказанные конструкции насосов с целью их совершенствования.**

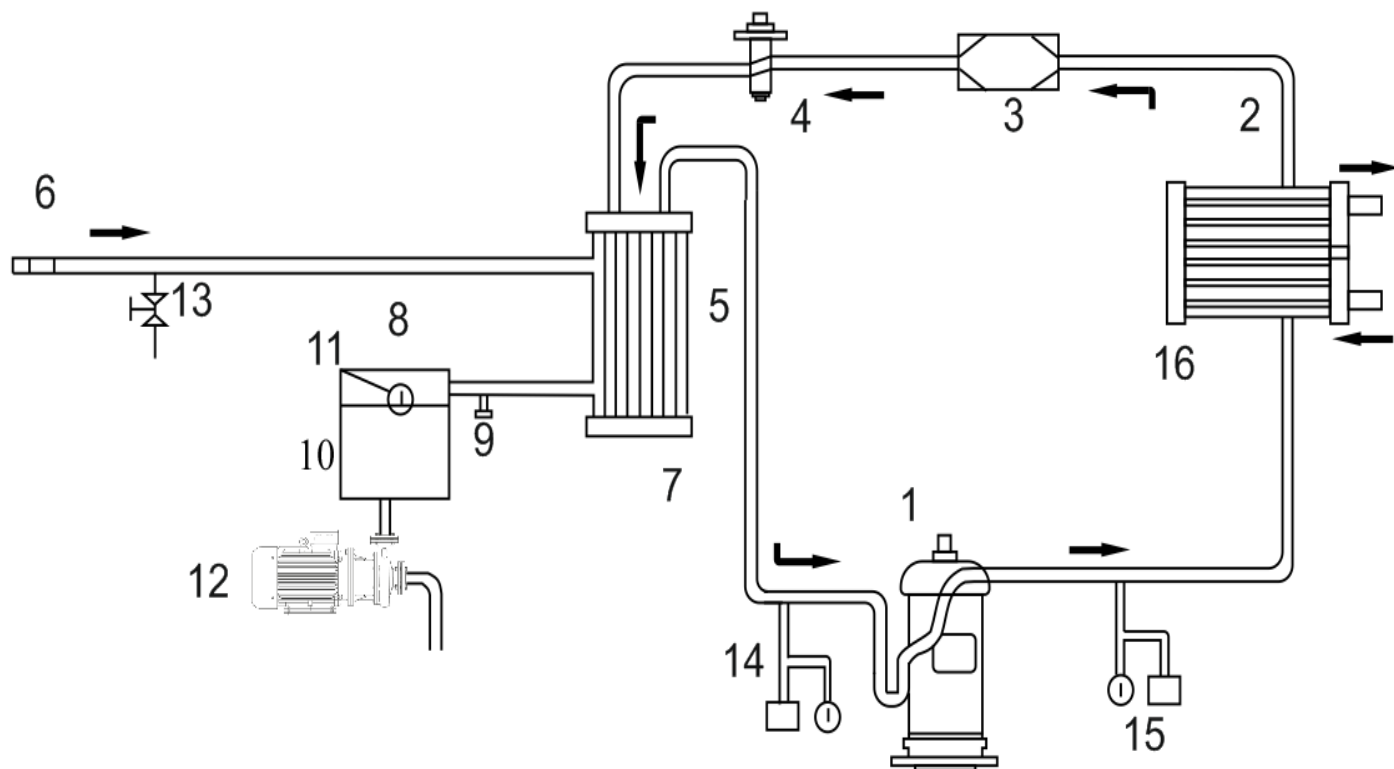
7. Примеры схем установки насосов.

7.1. Рядом с водоемом.



№	Наименование
1.	Фильтр.
2.	Обратный клапан.
3.	Входной трубопровод.
4.	Опора.
5.	Суппорт входного трубопровода.
6.	Соединительная муфта.
7.	Пробка заливного отверстия.
8.	Соединительная муфта.
9.	Выходной трубопровод.
10.	Насос.

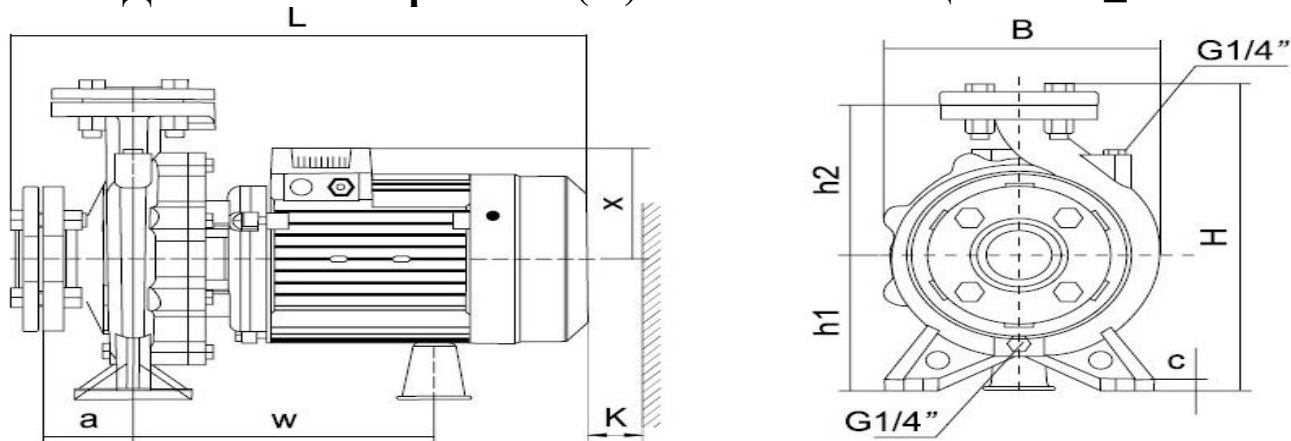
7.2. В систему кондиционирования.



№	Наименование	№	Наименование
1.	Компрессор.	9.	Датчик температуры жидкости.
2.	Конденсатор.	10.	Бак.
3.	Сушильный фильтр.	11.	Манометр.
4.	Расширительный клапан.	12.	Насос.
5.	Испаритель.	13.	Предохранительный клапан.
6.	Входной трубопровод.	14.	Регулятор низкого давления.
7.	Смеситель антифриза.	15.	Регулятор высокого давления.
8.	Поплавковый выключатель.	16.	Вентилятор охлаждения.

7.3. Установочные размеры.

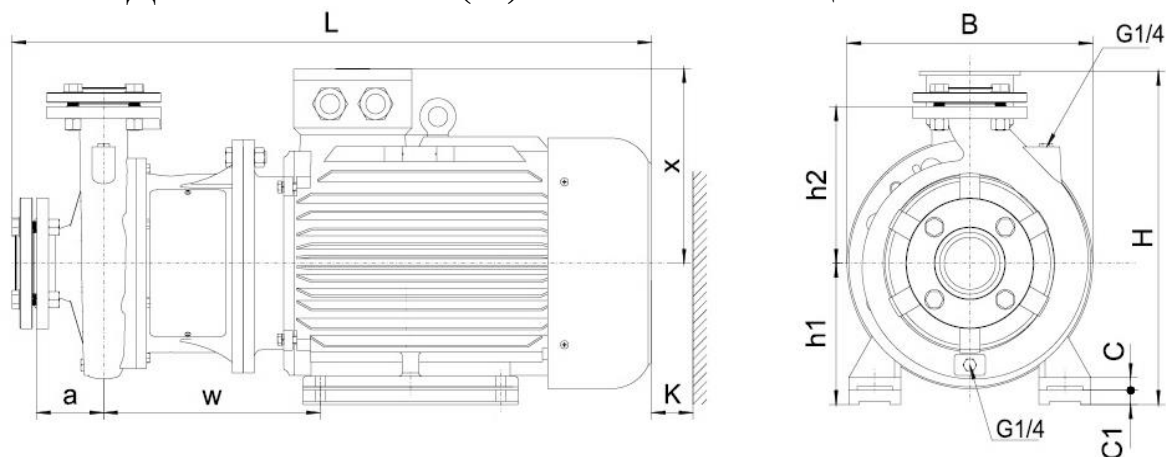
7.3.1. Для насосов серии XST(m) с полезной мощностью ≤ 7500 Вт.



	a (мм)	w (мм)	x (мм)	h2 (мм)	c (мм)	h1 (мм)	B (мм)	H (мм)	L (мм)	K (мм)
XST32-125/7, XSTm32-125/7	80	223	113	140	12	112	192	281	427	85
XST32-125/11, XSTm32-125/11	80	223	113	140	12	112	192	281	427	85
XST32-160/15, XSTm32-160/15	80	231	123	160	16	132	240	321	430	95

XST32-160/22, XSTm32-160/22	80	231	123	160	16	132	240	321	430	95
XST32-160/30, XSTm32-160/30	80	266	141	160	16	132	240	321	496	95
XST32-200/30	80	258	127	180	12	160	248	369	490	95
XST32-200/40	80	258	127	180	12	160	248	369	490	95
XST32-250/55	155	264	180	198	15	160	308	386	610	60
XST32-250/75	155	264	180	198	15	160	308	386	640	60
XST40-125/11, XSTm40-125/11	80	255	127	140	12	112	218	282	489	95
XST40-125/15, XSTm40-125/15	80	255	127	140	12	112	218	282	489	95
XST40-125/22, XSTm40-125/22	80	255	127	140	12	112	218	282	489	95
XST40-160/30	80	238	127	168	12	132	249	330	494	105
XST40-160/40	80	238	127	168	12	132	249	330	494	105
XST40-200/55	100	259	180	180	12	160	275	370	553	105
XST40-200/75	100	259	180	180	12	160	275	370	583	105
XST50-125/22, XSTm50-125/22	100	262	127	160	12	132	243	322	518	110
XST50-125/30	100	262	127	160	12	132	243	322	518	110
XST50-125/40	100	262	127	160	12	132	243	322	518	110
XST50-160/55	100	262	180	180	12	160	272	370	556	110
XST50-160/75	100	262	180	180	12	160	272	370	556	110
XST65-125/40	100	265	180	180	14	160	283	372	564	110
XST65-125/55	100	265	180	180	14	160	283	372	564	110
XST65-125/75	100	265	180	180	14	160	283	372	594	110

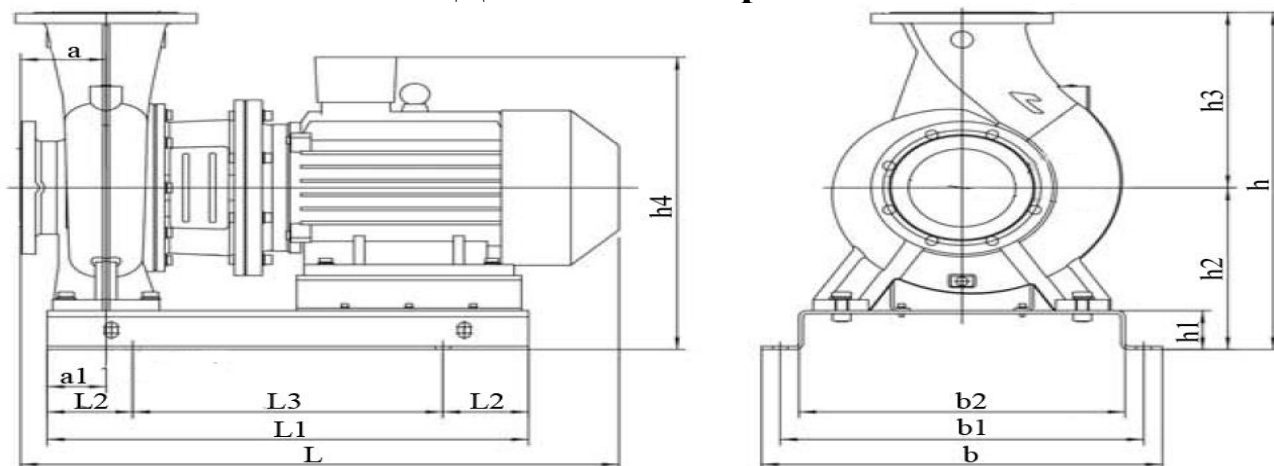
7.3.2. Для насосов XST(m) с полезной мощностью >7500Вт.



	a (мм)	w (мм)	x (мм)	h2 (мм)	C (мм)	C1 (мм)	h1 (мм)	B (мм)	H (мм)	L (мм)	K (мм)
XST40-250/92	100	310	260	225	20	20	180	350	440	845	110
XST40-250/110	100	310	260	225	20	20	180	350	440	845	110
XST40-250/150	100	310	260	225	20	20	180	350	440	845	110
XST50-200/92	100	310	260	200	20	-	160	350	420	845	120
XST50-200/110	100	310	260	200	20	-	160	350	420	845	120
XST50-250/150	100	310	260	225	20	20	180	350	440	845	110
XST50-250/185	100	310	260	225	20	20	180	350	440	895	110
XST50-250/220	100	323	275	225	25	-	180	350	455	925	110

XST65-160/92	100	310	260	200	20	-	160	350	420	845	125
XST65-160/110	100	310	260	200	20	-	160	350	420	845	125
XST65-160/150	100	310	260	200	20	-	160	350	420	845	125
XST65-200/150	100	310	260	225	20	20	160	350	440	845	125
XST65-200/185	100	310	260	225	20	20	180	350	440	895	125
XST65-200/220	100	323	275	225	22	-	180	355	455	925	125
XST65-200K/185	100	337	260	225	20	20	180	355	440	920	125
XST65-200K/220	100	350	275	225	22	-	180	355	455	950	125
XST65-200K/300	100	362	305	225	25	-	180	355	505	1020	125
XST65-250/220	100	353	275	250	22	-	180	355	455	956	125
XST65-250/300	100	365	305	250	25	-	200	400	505	1026	125
XST65-250/370	100	365	305	250	25	-	200	400	505	1026	125
XST80-160/110	125	315	260	225	20	-	160	350	420	870	130
XST80-160/150	125	315	260	225	20	-	160	350	420	870	130
XST80-160/185	125	315	260	225	20	-	160	350	420	926	130
XST80-200/220	125	352	275	250	22	-	180	355	461	978	130
XST80-200/300	125	365	305	250	25	-	200	400	505	1050	130
XST80-250/370	125	365	305	280	25	-	200	400	508	1050	120
XST80-250/450	125	381	330	280	28	-	225	450	555	1098	120
XST80-250/550	125	433	365	280	30	30	280	550	646	1192	120

7.3.3. Для насосов серии XSTP.



	a (MM)	a1 (MM)	L (MM)	L1 (MM)	L2 (MM)	L3 (MM)	b (MM)	b1 (MM)	b2 (MM)	h (MM)	h1 (MM)	h2 (MM)	h3 (MM)	h4 (MM)
XSTP125-315A/185	140	85	1000	770	85	600	600	540	480	705	100	350	355	630

XSTP125-315/220	140	85	1000	770	85	600	600	540	480	705	100	350	355	630
XSTP150-315/300	140	110	1021	830	95	640	680	620	560	780	100	380	400	685
XSTP200-315B/370	160	110	1094	900	120	660	730	670	600	865	100	475	450	750
XSTP200-315A/450	160	110	1119	900	120	660	730	670	600	865	100	475	450	750
XSTP200-315/450	160	110	1119	900	120	660	730	670	600	865	100	475	450	750
XSTP250-315C/550	180	135	1285	1020	130	760	800	730	660	890	100	415	475	785
XSTP250-315/750	180	135	1345	1070	140	790	820	750	680	890	100	415	475	825
XSTP250-315A/750	180	135	1345	1070	140	790	820	750	680	890	100	415	475	825
XSTP250-315B/750	180	135	1345	1070	140	790	820	750	680	890	100	415	475	825

8. Установка насоса.



Установку и подключение насоса должен производить квалифицированный специалист. Всегда соблюдайте способ электрического соединения трехфазных насосов (смотрите раздел 4)! Прежде чем подключить насос к электросети, убедитесь, что напряжение и частота для данной модели, указанные в таблице с характеристиками, соответствуют параметрам подключаемой электросети (220В/50Гц или 380В/50Гц). Источник питания, к которому подключается насос, должен иметь заземление и УЗО! Помните, что мороз может повредить насос и трубопроводы!

1. Перед установкой насоса проверьте целостность сетевого кабеля и частей корпуса на отсутствие механических повреждений! Насос должен быть установлен на ровном горизонтальном основании, в сухом, хорошо проветриваемом, защищенном от воздействия дождя, снега, мороза, прямых солнечных лучей помещении, но может быть установлен и на улице, при условии, что имеется необходимая защита от солнца, дождя и мороза. Максимальная температура окружающего воздуха, при которой разрешена эксплуатация насоса +40°С.

2. Насос имеет опорные ножки/подставку с отверстиями для его крепления к основанию при помощи болтов. Необходимо надежно зафиксировать насос при установке! Если насос находится слишком далеко от источника питания и необходимо использовать удлинитель для его подключения, сечение провода удлинителя должно соответствовать мощности подключаемого насоса и увеличиваться с увеличением его длины, иначе насос не сможет работать нормально из-за значительного падения напряжения в удлинителе. **Сечение удлинителя должен подбирать квалифицированный специалист!** Если удлинитель используется вне помещения, провод удлинителя должен быть с резиновой изоляцией.

3. Заземление насоса должно осуществляться стальным проводом без изоляции диаметром не менее 6 мм. Один конец провода необходимо присоединить к насосу с помощью заземляющего винта, а другой конец провода присоединить к заземлителю. В качестве заземлителей могут быть использованы: а. Вертикально забитые в землю стальные трубы (с толщиной стенок не менее 3.5 мм), стержни, стальные ленты (с толщиной не менее 4 мм или размером поперечного сечения не менее 48 мм); б. Металлические трубы артезианских колодцев; в. Металлические трубы зданий и сооружений, исключая газопроводные трубы, трубы отопительной и водопроводной систем; г. Проволока диаметром не менее 6 мм. Расстояние от заземлителей до фундаментов зданий и сооружений должно быть не менее 1,5 м. Верхнюю кромку труб и заземлителей из стальных лент необходимо закапывать на глубину не менее 0,6 м. Заземляющий провод должен быть надежно присоединен к заземлителю.

4. Для обеспечения эффективной работы насоса входной трубопровод должен быть как можно короче, герметичен и надежно зафиксирован. В качестве входного трубопровода запрещается использовать эластичный шланг, чтобы избежать его деформации и блокирования подачи воды. Оптимальным материалом для входного трубопровода является труба из нержавеющей стали, меди или пластика.

5. Если насос будет использоваться для перекачивания жидкости из водоемов, то на входном трубопроводе необходимо установить фильтр (1) и обратный клапан (2) (смотрите раздел 7.1.). Обратный клапан необходимо располагать вертикально на расстоянии не менее 30 см от дна для предотвращения всасывания донных отложений, песка и глины, а также для предотвращения гидравлического удара при внезапной остановке мотора насоса. **Внимание!** Всегда следите за падением уровня воды во время работы насоса, обратный клапан на входном трубопроводе всегда должен находиться ниже поверхности воды.

6. Крепежные соединения входного трубопровода должны быть герметичны, трубопровод должен иметь как можно меньше соединений коленчатого типа! При наличии более двух соединений коленчатого типа всасывание воды будет затруднено или невозможно. **Внимание! Каждое коленчатое соединение во входном или выходном трубопроводе уменьшает высоту подъема и высоту всасывания насоса примерно на 1 м.**

7. Диаметр входного трубопровода должен быть больше или равным диаметру входного отверстия насоса, чтобы избежать гидравлических потерь, уменьшающих его производительность.

8. Обращайте внимание на падение уровня воды во время использования насоса!

9. Если длина входного трубопровода превышает 10м, или высота превышает 4м, то его диаметр должен быть больше диаметра входного отверстия насоса.

10. Убедитесь, что во время установки трубопроводов корпус насоса не нагружается их весом! Обращайте внимание на герметичность всех соединений во входном и выходном трубопроводах - даже небольшой подсос воздуха или течь во входном трубопроводе резко сокращает производительность и высоту всасывания насоса, в выходном – производительность и высоту подъема.

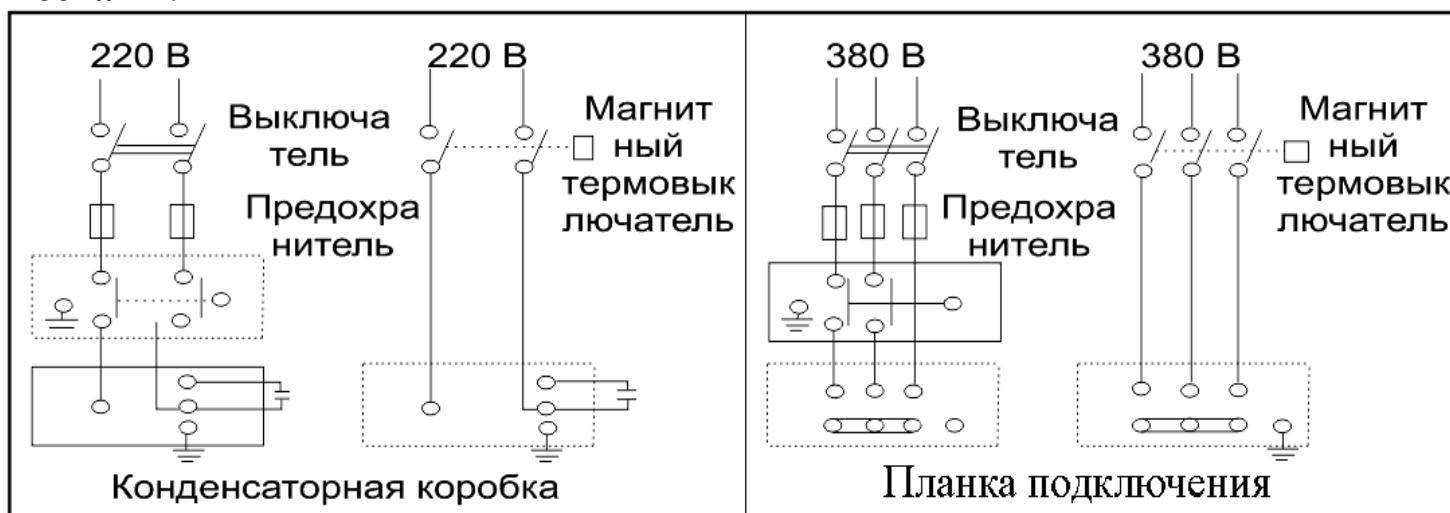
11. Регулярно очищайте фильтр и обратный клапан!

8.1. Схема электрического подключения насоса.



Внимание! Электрическое подключение насоса должен осуществлять только квалифицированный специалист! Не открывайте конденсаторную коробку, пока штепсель кабеля питания насоса не отсоединен от розетки сети электропитания. Насосы с трехфазным мотором (380В) полезной мощностью до 3000 Вт имеют способ электрического соединения методом «звезда» (Y). Насосы с трехфазным мотором (380В) полезной мощностью более 3000 Вт имеют способ электрического соединения методом «треугольник» (Δ). Неправильное подключение электромотора к электросети вызовет его негарантийную поломку!

Проверка направления вращения ротора (только для трехфазных моторов): проверьте направление вращения ротора. Направление вращения ротора насоса в моделях с трехфазным мотором должно быть по часовой стрелке, если смотреть со стороны крыльчатки охлаждения. Если ротор насоса вращается в противоположную сторону, поменяйте две фазы местами.



Внимание! Указанные в схеме устройства защиты мотора насоса (предохранитель (автомат) и магнитный термовыключатель) не входят в комплект с насосом.

9. Ввод в эксплуатацию и техническое обслуживание.



Не прикасайтесь к корпусу работающего насоса, это может привести к ожогу или удару электрическим током. Любое техническое обслуживание насоса или трубопровода

разрешено проводить только после отключения насоса от электропитания! Не включайте насос, прежде чем насосная камера не заполнена водой! Не прикасайтесь к насосу, если не прошло более 5 минут после его выключения.

1. **Перед первым запуском** необходимо заполнить насосную камеру насоса водой. Для этого открутите пробку заливного отверстия и залейте в насосную камеру воду. Затем плотно закрутите пробку заливного отверстия. Также убедитесь в наличии воды во входном трубопроводе. Если вода сливается из насосной камеры и входного трубопровода произвольно, необходимо заменить или очистить от загрязнений обратный клапан, который потерял герметичность. **Внимание! Не включайте насос прежде, чем насосная камера не заполнена водой! Допускается пробное включение насоса с незаполненной водой насосной камерой длительностью не более 10 секунд. Запрещено включать насос более чем на 10 секунд без предварительного заполнения насосной камеры водой! Это приведет к быстрому износу сальников, потере ими герметичности. Сальник насоса является быстроизнашивающейся деталью, особенно если насос иногда работает без воды. При появлении течи из сальника его необходимо немедленно заменить! Если не произвести замену сальника немедленно, вода затечет в статор насоса, что приведет к его негарантийной поломке. Признаками негерметичности сальника являются: течь из насоса, срабатывание УЗО в цепи питания насоса, появление шума подшипников.**

2. Перед включением насоса максимально откройте водоразборный кран. Затем подключите насос к сети электропитания.

3. Отрегулируйте поток воды в соответствии с необходимым Вам. В случае если после запуска насоса вода не поступает больше 3-х минут, выключите насос, повторно наберите воду в насосную камеру и снова включите. Устраните причину отсутствия поступления воды, в случае повторения проблемы.

4. Во избежание «размораживания» корпусных деталей насоса в осенне-зимний период, если насос установлен в неотапливаемом помещении или долго не будет эксплуатироваться, открутите пробку сливного отверстия и полностью слейте воду из насосной камеры и трубопроводов. После этого плотно закрутите пробку сливного отверстия. Перед следующим запуском насоса, прежде чем включить его, открутите пробку заливного отверстия, наполните насосную камеру водой и плотно закрутите пробку. После этого насос можно использовать. **Внимание! Если температура окружающей среды опускается ниже +4°C, необходимо принять соответствующие меры для защиты насоса и трубопроводов от замерзания воды в них.**

5. После примерно 1000 часов работы необходимо проверить состояние быстро изнашиваемых частей насоса, таких как: подшипники, сальники, крыльчатка (-и),

прокладки и т. д. В случае необходимости замените изношенные части в специализированном сервисе.

6. Избегайте попадания осадков на насос. Это приведет к его поломке.

7. Если Вы не будете использовать насос в течение длительного времени, воду из него необходимо слить. Прежде чем поместить насос на хранение в хорошо проветриваемое сухое помещение, корпус насоса желательно почистить и покрыть противокоррозионным средством, например, машинным маслом.

8. **ЗАПРЕЩАЕТСЯ:** 1) эксплуатировать насос при возникновении во время его работы хотя бы одной из следующих неисправностей: повреждение сетевого кабеля; появление запаха и/или дыма, характерного для горячей изоляции; высокий уровень шума при работе; появление трещин в корпусных деталях; 2) эксплуатировать насос внутри резервуаров и в помещениях с взрывоопасными и легковоспламеняющимися веществами; 3) подключать насос с неисправным мотором к электросети; 4) производить ремонт насоса самостоятельно в гарантийный период.

10. Меры предосторожности.

1. Для правильной и безопасной эксплуатации насоса внимательно прочтите данное руководство по эксплуатации и строго придерживайтесь его требований.

2. Эксплуатировать насос разрешается только в соответствии с назначением, указанным в руководстве по эксплуатации.

3. Запрещено изменять конструкцию насоса.

4. Не рекомендуется эксплуатировать насос на высоте, превышающей 1000 м над уровнем моря.

5. При эксплуатации насоса необходимо соблюдать все требования безопасности, указанные в данном руководстве по эксплуатации, не подвергать его ударам, перегрузкам, воздействию пыли, атмосферных осадков и прямых солнечных лучей.

6. Запрещается перемещать насос за сетевой кабель.

7. Не допускайте натягивания, перекручивания и попадания под различные грузы сетевого кабеля, а также соприкосновения его с острыми, горячими и масляными поверхностями.

8. Не включайте насос более чем на 10 секунд, если насосная камера не заполнена водой. **Внимание! Работа насоса без воды свыше допустимого времени может привести к преждевременному износу сальников насоса!**

9. Запрещено купаться вблизи работающего насоса!

10. Питание насоса должно осуществляться от сети переменного тока напряжением 220В, 50 Гц (для моделей серии XSTm) или 380В, 50 Гц (для моделей серий XST, XSTP).

11. Все работы с насосом необходимо производить при выключенном электропитании.

12. Когда температура окружающей среды ниже +4°C или если насос долго не будет использоваться, слейте жидкость из насосной камеры насоса и трубопроводной системы!

13. Не допускайте попадания воды на насос, а также полного погружения насоса в воду!

14. Внимательно следите, чтобы при температуре окружающей среды ниже 0°C лед не повредил корпус насоса.

15. Насосы моделей XSTm32-125/7, XSTm32-125/11, XSTm32-160/15, XSTm40-125/11 имеют встроенную в обмотку статора защиту, защищающую мотор от перегрева, высокого тока и напряжения. Нормальная работа насоса исключает срабатывание защиты. **Если мотор насоса перегрелся, и сработала установленная в его статоре защита, немедленно отключите насос от источника электроэнергии и устраните причину, вызвавшую перегрев мотора насоса.** Признаками перегрева мотора насоса являются: падение производительности, нехарактерный шум, запах горячей изоляции. В случае несвоевременного устранения причин, вызывающих перегрев, мотор насоса выйдет из строя. **Внимание!** Срабатывание встроенной в статор насоса термозащиты сигнализирует о неправильной эксплуатации насоса, которая вызывает перегрев мотора насоса и существенно сокращает срок его службы. **Устраните причины, вызывающие перегрев мотора насоса, сразу после срабатывания термозащиты! Поломки насоса, вызванные перегревом мотора, не являются гарантийными!**

16. **Запрещается:**

- обслуживание и ремонт подключенного к электросети насоса;
- включать насос в электросеть без заземления и УЗО;
- изменять схему включения насоса в сеть;
- эксплуатировать насос без защитных кожухов деталей, находящихся под напряжением;
- проверять на ощупь нагрев мотора работающего насоса;
- прикасаться к винту заземления работающего насоса;
- эксплуатировать насос внутри котлов, резервуаров, в помещениях с легковоспламеняющимися и взрывоопасными веществами;
- перекачивать легковоспламеняющиеся, взрывчатые, агрессивные жидкости, соленую воду;
- подключать насос с неисправным мотором в электросеть;
- разбирать мотор насоса с целью устранения неисправностей (в гарантийный период);
- эксплуатировать насос при возникновении во время его работы хотя бы одной из следующих неисправностей: 1) повреждение сетевого кабеля, 2) появление дыма и/или запаха гари, 3) поломка или появление трещин в корпусных деталях.

17. Насос необходимо эксплуатировать в строгом соответствии с предназначением и расчетными номинальными параметрами!

18. Производитель не несет ответственность за несчастный случай или повреждение насоса, вызванные его неправильной эксплуатацией или несоблюдением описанных в данном руководстве требований.

11. Хранение.

Если Вы не будете использовать насос в течение длительного времени, воду из него необходимо полностью слить. Храните насос в хорошо проветриваемом, сухом, защищенном от мороза, влаги и прямых солнечных лучей помещении при температуре от 0°C до +35°C. Избегайте попадания воды на внешние детали насоса. Это приведет к его поломке.

12. Возможные неисправности и способы их устранения.

 Все работы с насосом производите после его отключения от сети электропитания!		
Возможная неисправность	Причина	Устранение неисправности
Насос не работает.	Плохое соединение с сетью электропитания.	Почините контакты.
	Плохой контакт в клеммной панели насоса.	Проверьте контакты и затяните клеммы.
	Сгорел пусковой конденсатор (только для однофазных насосов).	Замените пусковым конденсатором того же типа (обратитесь в гарантийную мастерскую).
	Заклинил подшипник.	Замените подшипник (обратитесь в гарантийную мастерскую).
	Заклинила крыльчатка.	Осторожно проверните вал насоса при помощи крыльчатки охлаждения. Если вал не проворачивается – разберите насосную камеру насоса и удалите засор.
	Обмотка статора повреждена.	Замените обмотку статора (обратитесь в гарантийную мастерскую).
Насос работает, но не поступает вода.	Насосная камера не заполнена водой.	Заполните насосную камеру водой.
	Повреждена крыльчатка.	Замените крыльчатку (обратитесь в гарантийную мастерскую).
	Течь во входном или выходном трубопроводе.	Проверьте герметичность стыков трубопроводов.

	Высота подъема воды выше максимальной для данной модели насоса.	Уменьшите высоту подъема воды до номинальной.
	В трубопроводе или в насосной камере замерзла вода.	Начните использовать насос после того, как растает лед.
Недостаточное давление или производительность.	Входной или выходной трубопровод слишком длинный, имеет много изгибов или неправильно выбран его диаметр.	Используйте трубопровод с необходимым диаметром и структурой, укоротите входной или выходной трубопровод.
	Входной трубопровод, фильтр или насосная камера засорены.	Устраните засор.
Насос вибрирует.	Насос не прикреплен к основанию надежно.	Затяните болты крепления.
	В трубопроводе и/или насосной камере есть инородные предметы.	Проверьте и очистите трубопровод и/или насосную камеру.
	Основание недостаточно устойчиво.	Закрепите насос на устойчивом основании.
Насос работает с перебоями, перегревается или обмотка статора перегорает.	Насос работает в режиме перегрузки долгое время.	Отрегулируйте высоту подъема и производительность в соответствии с расчетными номинальными параметрами насоса. Насос должен работать в номинальном режиме!
	Засорена крыльчатка и/или насосная камера, трубопровод, обратный клапан или фильтр.	Очистите систему от засоров.
	Неправильное заземление, разрыв в питающем кабеле. Напряжение не соответствует стандарту.	Найдите и устраните причину, вызывающую нестабильную работу насоса. Используйте стабилизатор напряжения.
Течь сальника.	Сальник поврежден или изношен.	Замените сальник.
Необычный шум при работе насоса.	Шум от подшипника, вызванный его износом.	Замените подшипник.
	Засорена крыльчатка.	Проверните вал насоса при помощи крыльчатки охлаждения.

		Если вал проворачивается с большим усилием – разберите насосную камеру насоса и устраните засор.
	Превышена расчетная высота подъема и /или производительность.	Установите величины, указанные в таблице с характеристиками для данной модели насоса.
Срабатывает встроенная термозащита (только для моделей XSTm32-125/7, XSTm32-125/11, XSTm32-160/15, XSTm40-125/11).	Перегрев мотора.	Устраните причину, вызвавшую перегрев.

13. Гарантийные обязательства.

- Гарантийный срок хранения – 12 месяцев.
- Гарантийный срок эксплуатации – 24 месяца с даты продажи, но при отсутствии на паспорте штампа с указанием даты продажи, гарантийный срок исчисляется с даты изготовления (окончательный срок гарантии устанавливается непосредственно продавцом, но не может превышать 24 месяца). Претензии не принимаются во всех случаях, указанных в гарантийном талоне, при отсутствии даты продажи и штампа магазина (росписи продавца) в данном руководстве по эксплуатации, отсутствии гарантийного талона.
- Гарантийные обязательства не распространяются на неисправности изделия, возникшие в результате: 1) несоблюдения пользователем предписаний данного руководства по эксплуатации, механического повреждения, вызванного внешним ударным или любым иным воздействием, использования изделия не по назначению; 2) стихийного бедствия, действия непреодолимой силы (пожар, несчастный случай, наводнение, удар молнии и др.), неблагоприятных атмосферных и иных внешних воздействий на изделие, например, таких как: перегрев, размораживание, агрессивные среды и т.д.; 3) использования некачественных расходных материалов и запчастей, наличия внутри изделия посторонних предметов; 4) вскрытия мотора или ремонта вне уполномоченного сервисного центра, к безусловным признакам которых относятся: сорванные гарантийные пломбы, заломы на шлицевых частях крепежных винтов, частей корпуса и т.п., модификация изделия; 5) на принадлежности, запчасти, вышедшие из строя вследствие нормального износа, и расходные материалы, такие как:

уплотнительные прокладки, сальники, крыльчатка (-и) и т. д. Гарантийный ремонт не производится, если деталь, которая подлежит замене, является быстроизнашивающейся!; б) ненадлежащего обращения при эксплуатации, хранении и обслуживании (наличие ржавчины и минеральных отложений, засоры, забивание внутренних и внешних полостей изделия песком, грязью и т.д.).

Изготовитель обязуется в течение гарантийного срока эксплуатации безвозмездно исправлять дефекты продукции или заменять ее, если дефекты не возникли вследствие нарушения покупателем правил пользования продукцией или правил ее хранения. Гарантийный ремонт (безвозмездное устранение недостатков/поломки) изделия производится по предъявлении гарантийного талона, а послегарантийный – платно, в специализированных ремонтных мастерских. Изготовитель не принимает претензии на некомплектность и механические повреждения изделия после его продажи.

Продавец:

Дата продажи _____

Срок действия гарантии _____

Предприятие торговли (продавец) _____

Место для печати (росписи) _____

Покупатель: _____

С условиями и сроком гарантии, предложенными продавцом и указанными в гарантийном талоне, согласен. Изделие проверено и является исправным на момент покупки, изделие получено в полном комплекте, претензий к внешнему виду не имею.

(Место для росписи покупателя) _____

Приобретенное изделие Вы можете обменять или сдать на гарантийный ремонт на месте покупки, после чего продавец отправит его в ближайший сервисный центр.

Изготовлено в КНР.

<p>Дата производства: Date of production:</p>

**Наша компания также рада предложить Вам широкий ассортимент
других насосов:**



Вихревые насосы



**Самовсасывающие
струйные насосы**



Центробежные насосы



**Одноступенчатые
центробежные насосы**



**Насосы с бензиновым
двигателем**



**Канализационная
насосная станция**



Насосы для бассейнов



**Дренажные
погружные насосы**



**Садовые струйные
насосы**



Погружные насосы



**Глубинные
погружные насосы**



**Стандартные
центробежные насосы**



**Горизонтальные
многоступенчатые
насосы из
нержавеющей стали**



**Вертикальные
многоступенчатые
центробежные насосы**



**Циркуляционные
насосы**



**Эксклюзивные
модели насосов
«БЦ-1», «БЦ-2»**



**Насосное
оборудование**