

Руководство по эксплуатации насосов для повышения давления воды моделей: X15G-10A, X15G-10B, X15GR-10, WRS15/90-Z, WRS15/90-Z-BR, X15G-15, WRS15/110-Z, WRS15/110-Z-BR, X15GR-15, X20GR-15, X15GR-15 (резьба ¾), X15GR-15 (резьба ½), W15GR-15, WRS15/120-Z, WRS15/120-Z-BR, WRS20/4 EAB, WRS20/130-Z, WRS20/130-Z-BR, X15G-18 (резьба ½), X15G-18 (резьба ¾), X15GR-18 (резьба ¾), X15GR-18 (резьба ½), X20G-18, WRS20/5 EAB, WPB20-04-180/F, WPB20-06-180/F.

Благодарим Вас за покупку изделия нашей марки!

Внимательно прочитайте данное руководство! Мы гарантируем Вам высокое качество и долгий срок службы нашего изделия, при условии соблюдения требований данного руководства. Приобретенное Вами изделие может иметь несущественные отличия от параметров, указанных в данном руководстве по эксплуатации, не ухудшающие его технические данные.

Внешний вид насосов:



X15G-10A



X15G-10B



X15GR-10, X15GR-15, X20GR-15, X15GR-15 (резьба ¾), X15GR-15 (резьба ½), X15G-18 (резьба ½), X15G-18 (резьба ¾), X15GR-18 (резьба ½), X15GR-18 (резьба ¾), X20G-18



W15GR-15



WRS15/90-Z



X15G-15



WRS15/110-Z



WRS15/90-Z-BR, WRS15/110-Z-BR



WRS15/120-Z



WRS15/120-Z-BR



WRS20/4 EAB



WRS20/5 EAB



WRS20/130-Z



WRS20/130-Z-BR



WPB20-04-180/F



WPB20-06-180/F

Содержание.

1. Введение.	Стр. 3
2. Предназначение.	Стр. 3-4
3. Комплектация.	Стр. 4
3.1. Изображение некоторых комплектующих.	Стр. 5
4. Технические характеристики.	Стр. 6-7
5. Графики гидравлической производительности.	Стр. 8-10
6. Схемы устройств насосов.	Стр. 11-14
7. Примеры установки насоса. Установочные размеры.	Стр. 15-18
8. Установка насоса.	Стр. 19-21
9. Ввод в эксплуатацию и техническое обслуживание.	Стр. 21-22
9.1. Техническое обслуживание датчика протока жидкости.	Стр. 22-23
10. Меры предосторожности.	Стр. 23-24
11. Хранение.	Стр. 25
12. Возможные неисправности и способы их устранения.	Стр. 25-26
13. Гарантийные обязательства.	Стр. 26-27
14. Рекламный проспект.	Стр. 28
15. Гарантийный талон.	Стр. 29

1. Введение.

Уважаемый покупатель!

VODOTOK – это новейшие разработки, высокое качество, надёжность и внимательное отношение к нашим покупателям. Надеемся, что Вам понравится наша техника, и в дальнейшем Вы будете выбирать изделия нашей компании! Мы уделяем особое внимание безопасности реализуемой продукции. Заботясь о покупателях, мы стремимся сочетать высокое качество и абсолютную безопасность используемых при производстве материалов. Пожалуйста, обратите Ваше внимание на то, что эффективная и безопасная работа, а также надлежащее техническое обслуживание изделия возможно только после внимательного изучения Вами данного «Руководства по эксплуатации». При покупке изделия, рекомендуем Вам проверить комплектность поставки и отсутствие возможных повреждений, возникших при транспортировке или хранении на складе продавца. Указанные в данном руководстве принадлежности не в обязательном порядке могут входить в комплект поставки. Проверьте также наличие и заполнение гарантийного талона, дающего право на бесплатное устранение заводских дефектов в гарантийный период. **На гарантийном талоне обязательно должны присутствовать: дата продажи, индивидуальный номер изделия (при его наличии), печать (при её наличии) и разборчивая подпись продавца.**

2. Предназначение.

Данные насосы (кроме моделей WRS20/4 EAB, WRS20/5 EAB) предназначены для повышения давления и увеличения потока воды в нестабильных системах водоснабжения, обеспечения стабильной работы газовых котлов, газовых колонок и т. д.

Насосы моделей WRS20/4 EAB, WRS20/5 EAB предназначены для повышения давления и увеличения подачи воды в нестабильных системах водоснабжения, обеспечения устойчивой работы газовых котлов, газовых колонок, электрических и солнечных водонагревателей, калориферов и т. д. Насосы всех моделей оснащены датчиком протока жидкости, который позволяет автоматизировать работу насоса.

Важными характеристиками данных насосов являются: низкий уровень шума, надежность и долговечность эксплуатации.

Насосы моделей WRS20/4 EAB, WRS20/5 EAB обладают следующими преимуществами:

1. Высокая производительность.
2. Встроенный датчик контроля давления и протока жидкости.
3. Интеллектуальный контроль производительности и давления.
4. Защита от «сухого хода».

Насосная камера насосов серии WRS-Z-BR и моделей WPB20-04-180/F, WPB20-06-180/F изготовлена из высококачественной латуни.

Основные преимущества:

1. Все части насоса, контактирующие с водой, имеют антикоррозионное покрытие или изготовлены из неподдающихся коррозии материалов.

2. Сердечники статора и ротора изготовлены из холоднокатаной стали, что значительно улучшает их характеристики.

3. Медная обмотка статора имеет повышенные индукционные характеристики.

4. Во всех насосах (кроме моделей WPB20-04-180/F, WPB20-06-180/F) использованы высококачественные подшипники корпорации C&U, имеющие следующие характеристики: высокоточные с пониженным показателем вибрации, термостойкие и износостойкие, бесшумные со сверхдолгим сроком службы.

3. Комплектация:

Насос – 1 шт.; Штуцер для присоединения к трубопроводу – 2 шт. (кроме модели WPB20-06-180/F);

Комплект уплотнительных колец – 1 комплект (кроме моделей WPB20-06-180/F, WRS20/5 EAB);

Гайка - 2 шт. (кроме моделей WPB20-06-180/F, WRS20/5 EAB);

Лента ФУМ – 1 шт. (только для модели WRS20/5 EAB);

Комплект сальников – 1 комплект (только для серий X- G, X- GR и модели W15GR-15);

Фильтр – 1 шт. (кроме моделей WRS20/4 EAB, WRS20/5 EAB, WPB20-06-180/F);

Датчик протока жидкости – 1 шт. (только для серий X- G, X- GR и модели W15GR-15); Руководство по эксплуатации – 1 шт.; Упаковка – 1 шт.

***Производитель оставляет за собой право изменять вышеуказанную комплектацию.**

3.1. Изображение некоторых комплектующих.

Изображение	Наименование
	Комплект сальников (только для серий X-G, X-GR и модели W15GR-15).
	Комплект уплотнительных колец (кроме моделей WPB20-06-180/F, WRS20/5 EAB).
	Фильтр (кроме моделей WRS20/4 EAB, WRS20/5 EAB, WPB20-06-180/F).
	Штуцеры с гайками для присоединения к трубопроводу (примерное изображение).
	Штуцеры для присоединения к трубопроводу (для модели WRS20/5 EAB).
	Лента ФУМ (только для модели WRS20/5 EAB).

4. Технические характеристики.

Модель/ Параметры	Полезная мощность, Вт	Потребляемая мощность, Вт	220В/50Гц														Класс энергоэффективности	
	Параметры сети питания	Макс. производительность, л/мин	Номин. производительность, л/мин	Макс. высота подъема, м	Номин. высота подъема, м	Пусковой ток, А	Рабочий ток, А	Минимальный проток жидкости, л/мин	Макс. давление жидкости на корпус насоса, бар	Макс. температура перекачиваемой жидкости, °С	Макс. процентное соотношение нерастворимых частиц в перекачиваемой жидкости, %	Макс. линейный размер нерастворимых частиц в перекачиваемой жидкости, мм	Диапазон pH перекачиваемой жидкости	Диаметр резьб входного/выходного отверстий, дюйм	Диаметр штуцера для присоединения к трубопроводу, дюйм	Длина сетевого кабеля, м		
X15G-10A	60	90	20	11	10	8	0,9	0,4	1	6	+40	0,1	0,2	5-8	3/4	1/2	1,2	В
X15G-10B	60	90	20	11	10	8	0,9	0,4	1	6	+40	0,1	0,2	5-8	3/4	1/2	1,2	
X15GR-10	60	90	20	11	10	8	0,9	0,4	1	6	+100	0,1	0,2	5-8	3/4	1/2	1,2	
WRS15/90-Z	60	100	23	12	9	6	1	0,45	1	6	+100	0,1	0,2	5-8	3/4	1/2	1,2	
WRS15/90-Z-BK	60	100	23	12	9	6	1	0,45	1	6	+100	0,1	0,2	5-8	3/4	1/2	1,2	
X15G-15	80	120	25	13	15	10	1,2	0,5	1	6	+40	0,1	0,2	5-8	3/4	1/2	1,2	
WRS15/110-Z	80	120	25	14	11	7	1,2	0,5	1	6	+100	0,1	0,2	5-8	3/4	1/2	1,2	
WRS15/110-Z-BK	80	120	25	14	11	7	1,2	0,5	1	6	+100	0,1	0,2	5-8	3/4	1/2	1,2	
X15GR-15	80	120	25	13	15	10	1,2	0,5	1	6	+100	0,1	0,2	5-8	3/4	3/4, 1/2	1,2	
X20GR-15	80	120	30	16	15	10	1,2	0,5	1	6	+100	0,1	0,2	5-8	1	1/2	1,2	
X15GR-15 (резьба 3/4)	80	120	25	13	15	10	1,2	0,5	1	6	+100	0,1	0,2	5-8	3/4	3/4	1,2	
X15GR-15 (резьба 1/2)	80	120	25	13	15	10	1,2	0,5	1	6	+100	0,1	0,2	5-8	3/4	1/2	1,2	
W15GR-15	80	120	25	13	15	9	1,2	0,58	1	6	+100	0,1	0,2	5-8	3/4	1/2	1,2	

Потребляемая мощность указана при эксплуатации насоса в оптимальных параметрах и является приблизительной, может изменяться при эксплуатации насоса в иных параметрах!

Внимание! Производитель имеет право изменять вышеуказанные технические характеристики в целях улучшения эксплуатационных характеристик изделия.

Модель/ Параметры	Полная мощность, Вт	Потребляемая мощность, Вт	Параметры сети питания		Макс. производительность, л/мин	Номинальная производительность, л/мин	Макс. высота подъема, м	Номинальная высота подъема, м	Пусковой ток, А	Рабочий ток, А	Минимальный поток жидкости, л/мин	Максимальное давление жидкости на корпус насоса, бар	Макс. температура перекачиваемой жидкости, °С	Макс. процентное соотношение взвешенных нерастворимых частиц в перекачиваемой жидкости, %	Макс. линейный размер нерастворимых частиц в перекачиваемой жидкости, мм	Диапазон pH перекачиваемой жидкости	Диаметр резьбы входного/выходного отверстий, дюйм	Диаметр штуцера для присоединения к трубопроводу, дюйм	Длина сетевого кабеля, м	Класс энергоэффективности	
			220В/50Гц	220В/50Гц																	
WRS15/120-Z	90	150	26	15	12	8,5	1,4	0,7	1	6	+95	0,1	0,2	5-8	3/4	1/2	1,2				
WRS15/120-Z-BR	90	150	26	15	12	8,5	1,4	0,7	1	6	+95	0,1	0,2	5-8	3/4	1/2	1,2				
WRS20/4 EAB	140	200	50	27	10	6,5	4,55	0,91	2	6	+95	0,1	0,2	5-8	3/4	1/2	1				
WRS20/130-Z	150	250	52	27	13	9	3	1,1	1	6	+95	0,1	0,2	5-8	1	3/4	1,2				
WRS20/130-Z-BR	150	250	52	27	13	9	3	1,1	1	6	+95	0,1	0,2	5-8	1	3/4	1,2				
X15G-18 (резьба 1/2)	160	260	35	18	18	10	2,6	1,2	1	6	+40	0,1	0,2	5-8	3/4	1/2	1,2				
X15G-18 (резьба 3/4)	160	260	35	18	18	10	2,6	1,2	1	6	+40	0,1	0,2	5-8	3/4	3/4	1,2				
X15GR-18 (резьба 3/4)	160	260	35	18	18	10	2,6	1,2	1	6	+100	0,1	0,2	5-8	3/4	3/4	1,2				
X15GR-18 (резьба 1/2)	160	260	35	18	18	10	2,6	1,2	1	6	+100	0,1	0,2	5-8	3/4	1/2	1,2				
X20G-18	160	260	35	18	18	12,5	2,6	1,2	1	6	+40	0,1	0,2	5-8	1	3/4	1,2				
WPB20-04-180/F	220	310	60	35	15	11	7,05	1,41	1	6	+95	0,1	0,2	5-8	1	3/4	1,2				
WRS20/5 EAB	280	400	66	35	15	9	9,1	1,82	2	6	+95	0,1	0,2	5-8	1	1	1				
WPB20-06-180/F	390	550	110	58	18	12	12,5	2,5	1	6	+95	0,1	0,2	5-8	1,3/4	-	1,2				

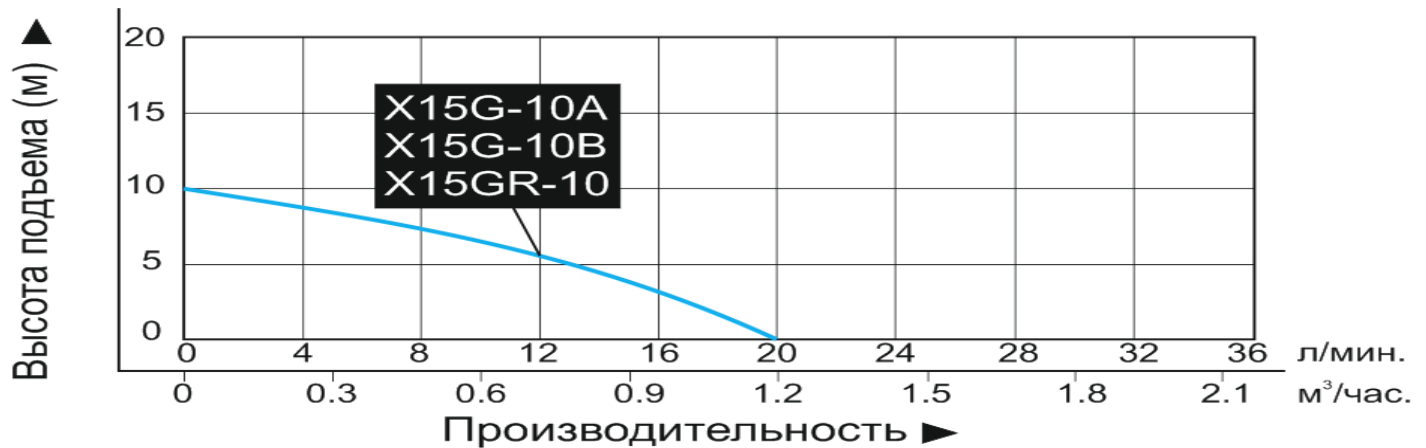
Потребляемая мощность указана при эксплуатации насоса в оптимальных параметрах и является приблизительной, может изменяться при эксплуатации насоса в иных параметрах.

Внимание! Производитель имеет право изменять вышеуказанные технические характеристики в целях улучшения эксплуатационных характеристик изделия.

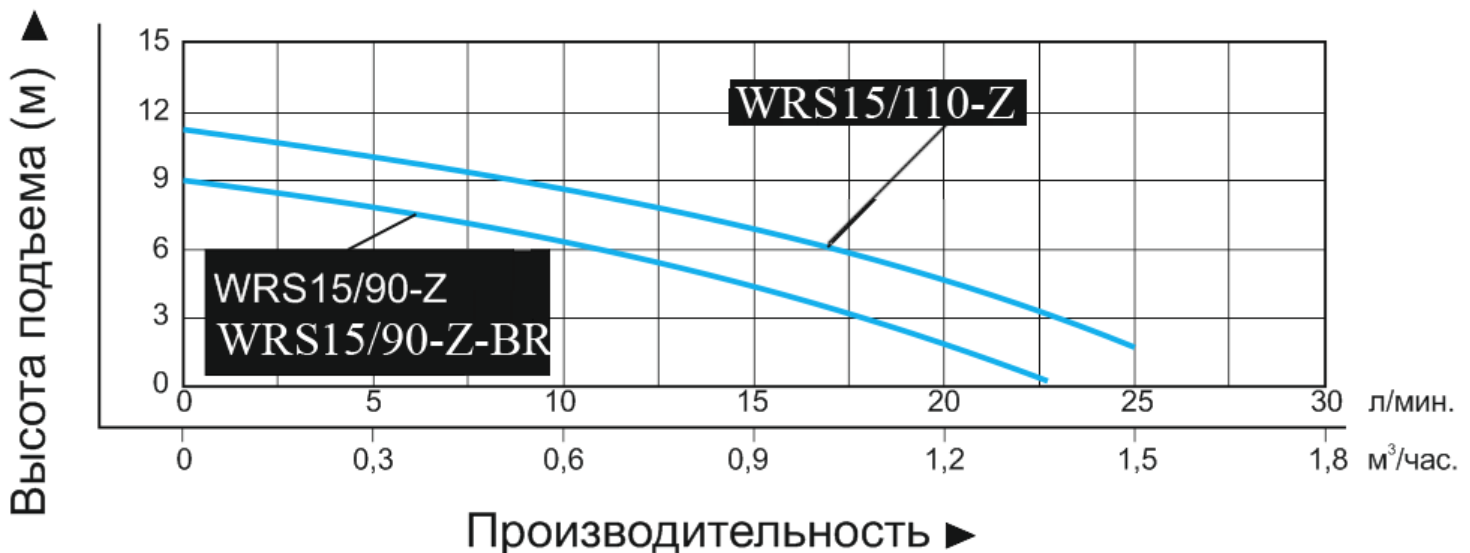
5. Графики гидравлической производительности.

Внимание! Расчетным оптимальным параметрам работы насоса соответствует центральная область графика гидравлической производительности. Эксплуатация насоса в режимах, соответствующим краям графика, может привести к перегреву мотора и негарантийной поломке насоса.

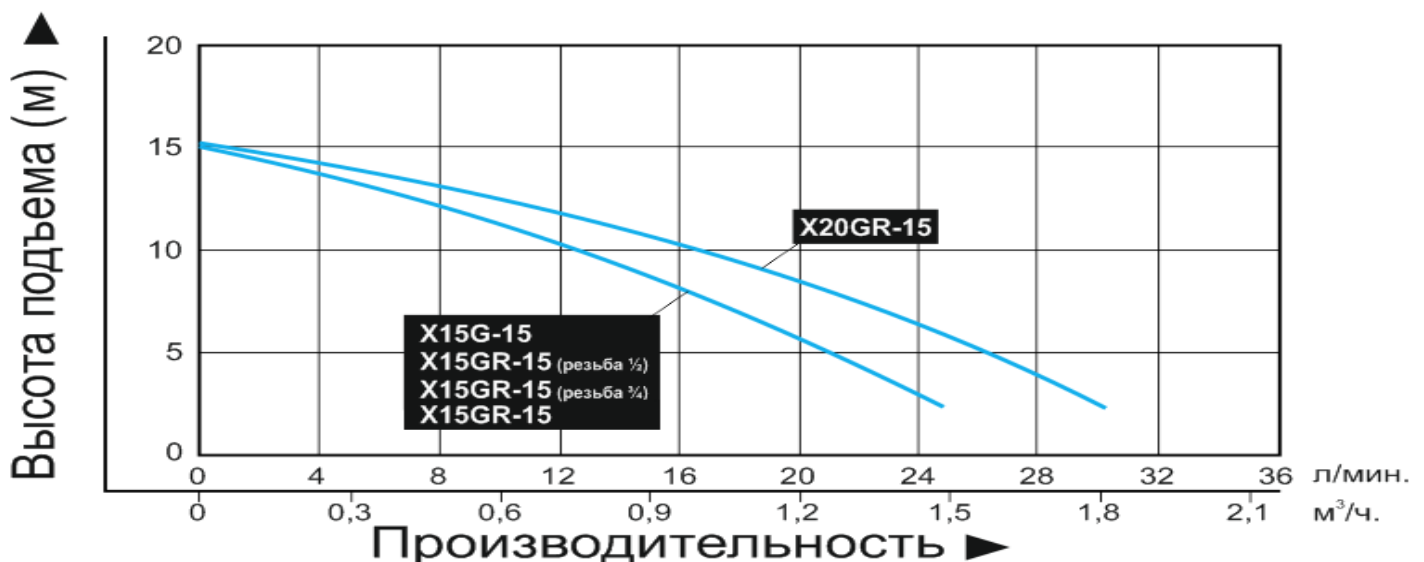
5.1. Модели X15G-10A, X15G-10B, X15GR-10.



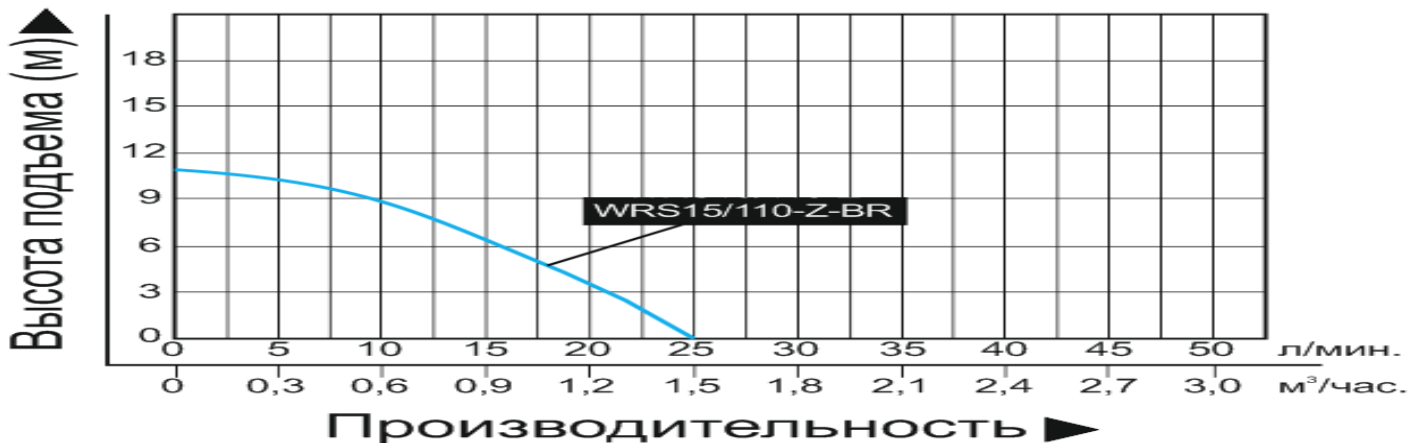
5.2. Модели WRS15/90-Z, WRS15/90-Z-BR, WRS15/110-Z.



5.3. Модели X15G-15, X15GR-15, X20GR-15, X15GR-15 (резьба 3/4), X15GR-15 (резьба 1/2).



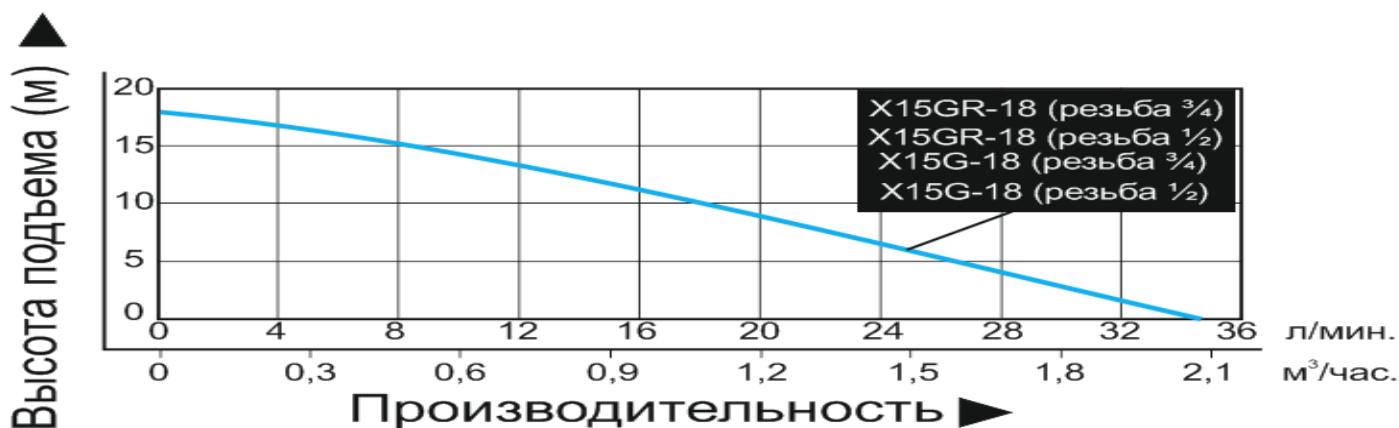
5.4. Модель WRS15/110-Z-BR.



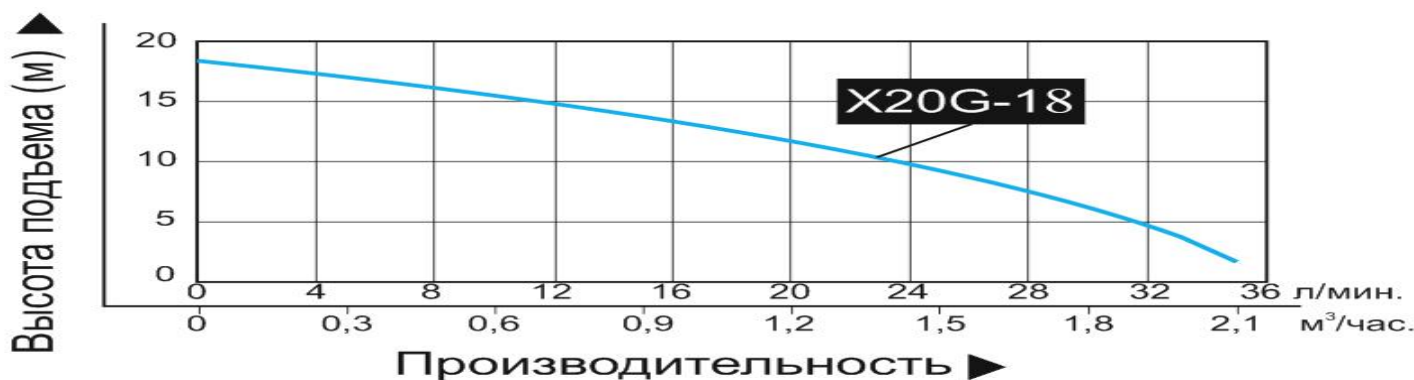
5.5. Модели WRS15/120-Z, WRS15/120-Z-BR, WRS20/130-Z, WRS20/130-Z-BR.



5.6. Модели X15G-18 (резьба 1/2), X15G-18 (резьба 3/4), X15GR-18 (резьба 1/2), X15GR-18 (резьба 3/4).



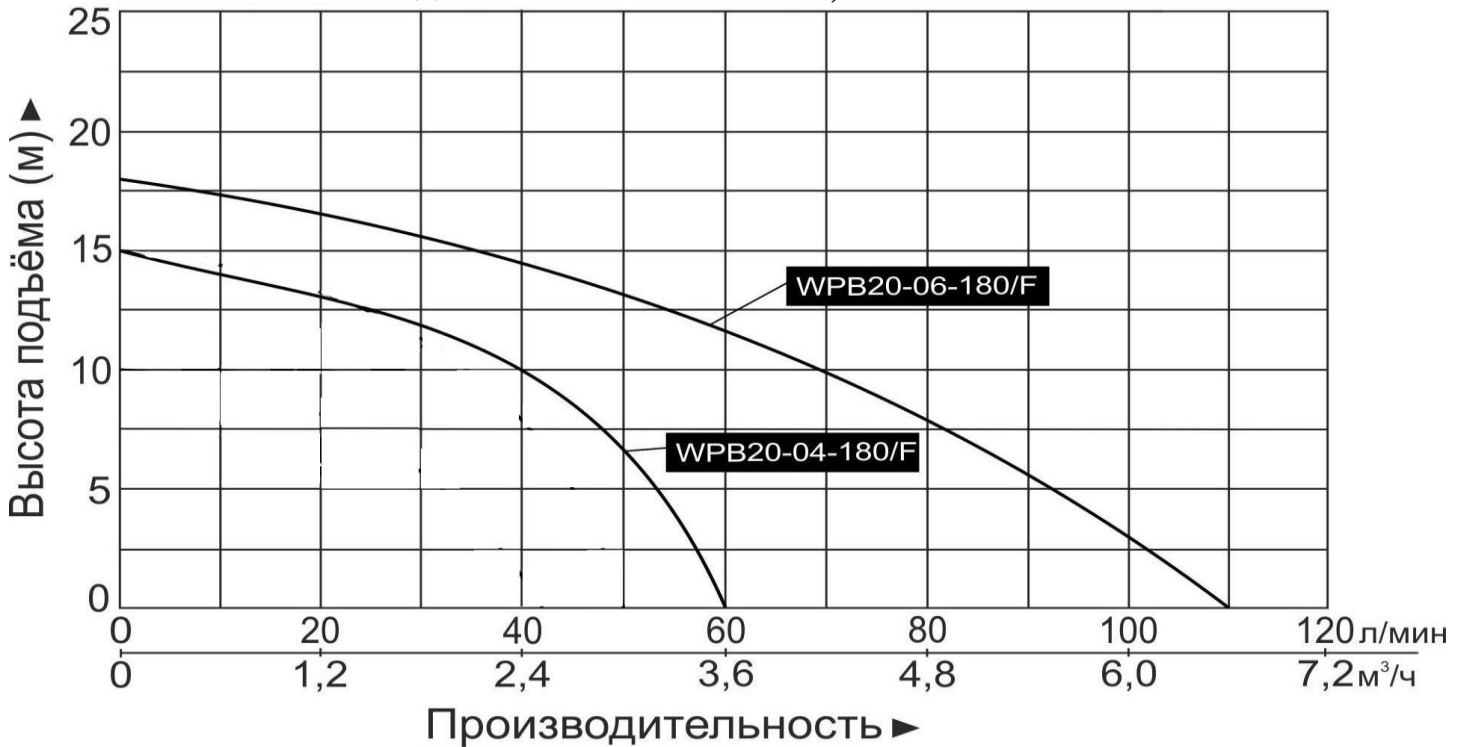
5.7. Модель X20G-18.



5.8. Модель W15GR-15.



5.9. Модели WPB20-04-180/F, WPB20-06-180/F.

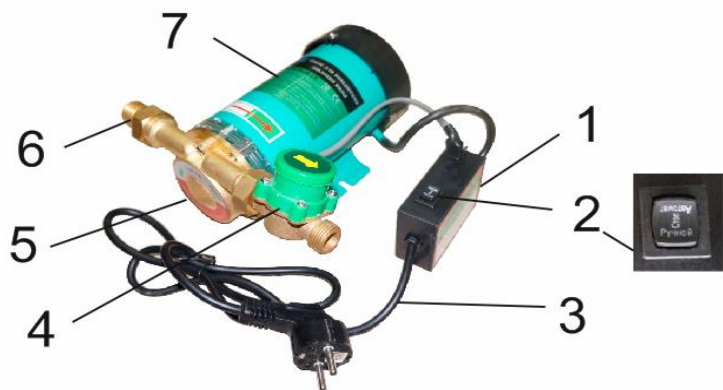


5.10. Модели WRS20/4 EAB, WRS20/5 EAB.



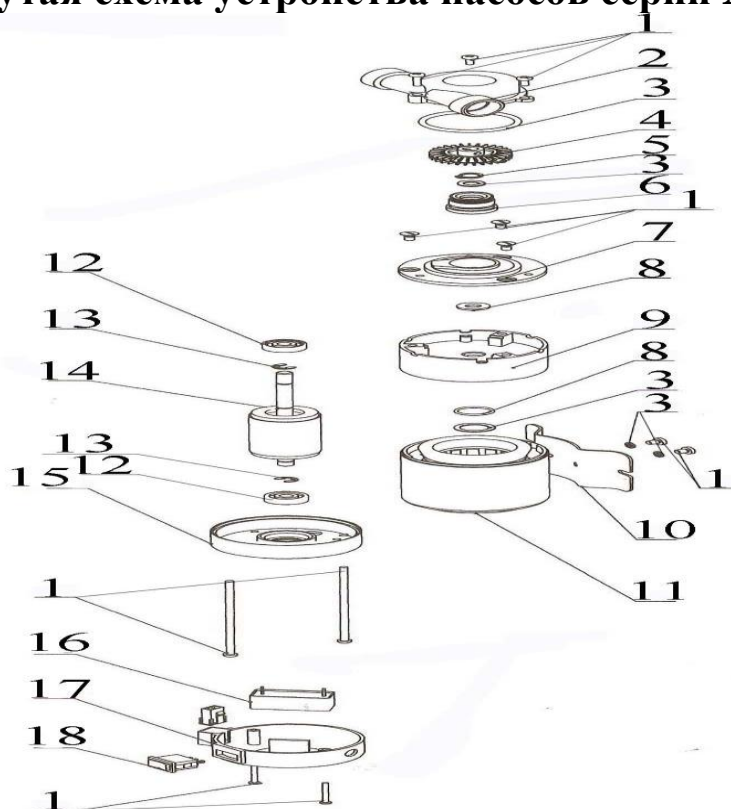
6. Схемы устройств насосов.

6.1. Обобщенная схема устройства насосов серий X- G, X- GR.



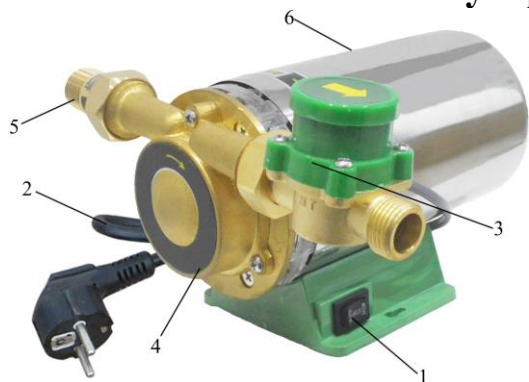
№	Наименование
1.	Блок управления.
2.	Переключатель режимов работы с функцией выключения насоса.
3.	Кабель электропитания со штепселем.
4.	Датчик протока жидкости.
5.	Насосная камера.
6.	Штуцер для присоединения к трубопроводу.
7.	Корпус насоса.

6.2. Развернутая схема устройства насосов серий X- G, X- GR.



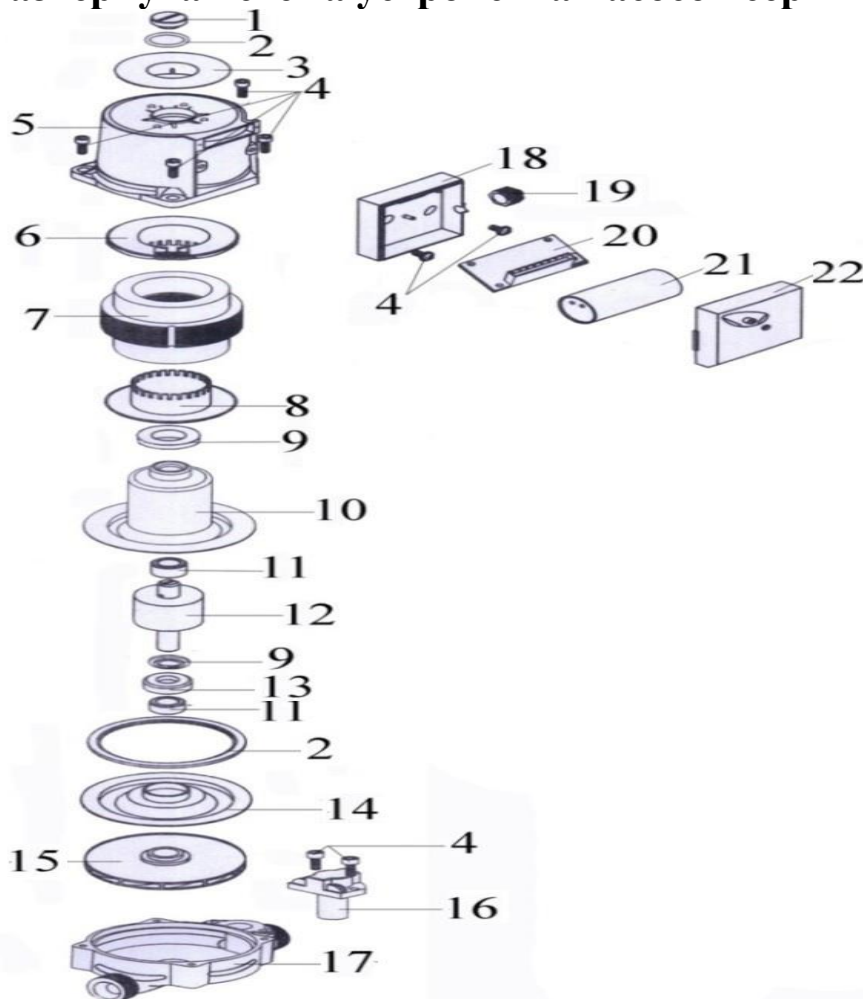
№	Наименование	№	Наименование
1.	Винты.	10.	Кронштейн крепления.
2.	Насосная камера.	11.	Статор.
3.	O-образное уплотнительное кольцо.	12.	Подшипник.
4.	Крыльчатка.	13.	Стопорное кольцо.
5.	Стопорное кольцо.	14.	Ротор.
6.	Торцевое уплотнение (сальник).	15.	Задняя крышка мотора.
7.	Защитная пластина (передняя крышка мотора).	16.	Пусковой конденсатор.
8.	O-образное уплотнительное кольцо.	17.	Крышка конденсаторной коробки.
9.	Суппорт.	18.	Кнопка переключения режимов работы.

6.3. Схема устройства насоса модели W15GR-15.



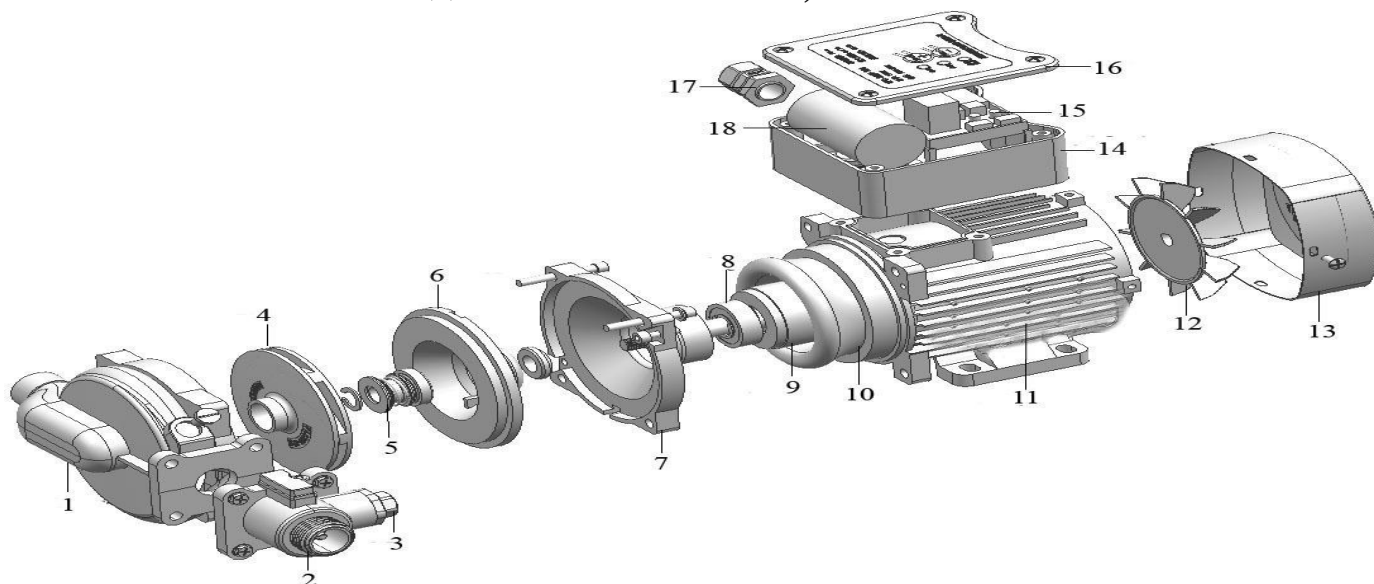
№	Наименование
1.	Переключатель режимов работы с функцией выключения насоса.
2.	Кабель электропитания со штепселем.
3.	Датчик протока жидкости.
4.	Насосная камера.
5.	Штуцер для присоединения к трубопроводу.
6.	Корпус насоса.

6.4. Развернутая схема устройства насосов серии WRS.



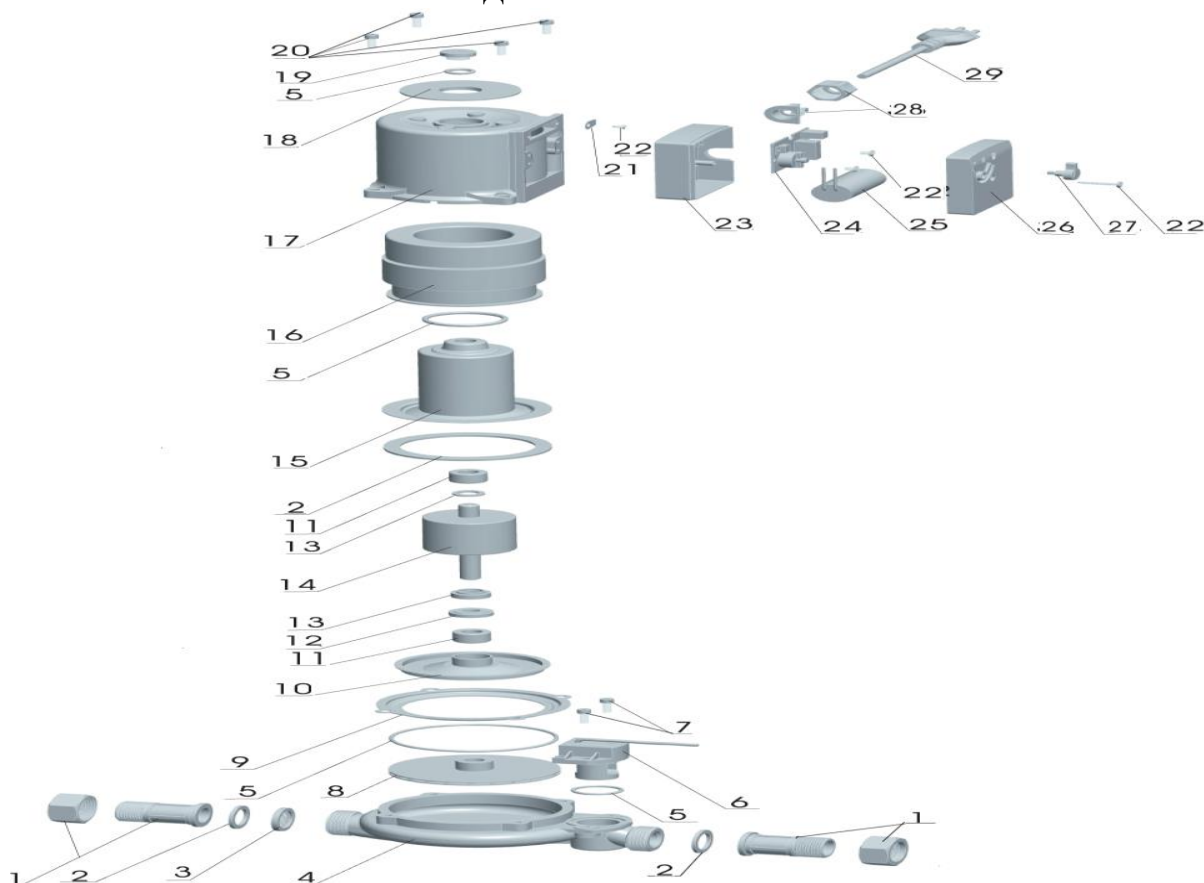
№	Наименование	№	Наименование
1.	Винт для выпуска воздуха.	12.	Ротор.
2.	О-образное уплотнительное кольцо.	13.	Втулка.
3.	Информативная табличка.	14.	Верхняя крышка насосной камеры.
4.	Болты.	15.	Крыльчатка.
5.	Корпус мотора.	16.	Датчик протока жидкости.
6.	Верхняя крышка мотора.	17.	Насосная камера.
7.	Статор.	18.	Конденсаторная коробка.
8.	Нижняя крышка мотора.	19.	Зажим кабеля.
9.	Шайба.	20.	Клеммная панель.
10.	Гильза ротора.	21.	Пусковой конденсатор.
11.	Подшипник.	22.	Крышка конденсаторной коробки.

6.5. Модели WRS20/4 ЕАВ, WRS20/5 ЕАВ.



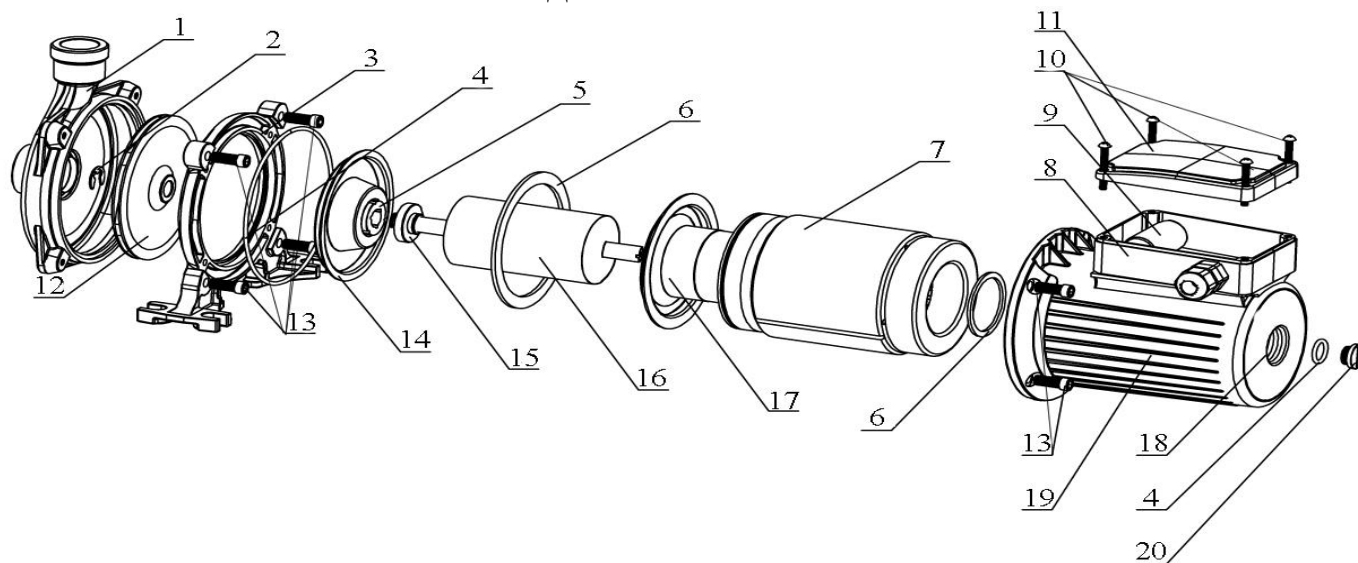
№	Наименование	№	Наименование
1.	Насосная камера.	10.	Обмотка.
2.	Датчик протока.	11.	Статор.
3.	Датчик давления.	12.	Крыльчатка охлаждения.
4.	Крыльчатка.	13.	Защитная крышка крыльчатки охлаждения.
5.	Механическое уплотнение (сальник).	14.	Конденсаторная коробка.
6.	Изоляционная пластина.	15.	Клеммная панель.
7.	Суппорт.	16.	Крышка пускового конденсатора.
8.	Подшипник.	17.	Зажим кабеля.
9.	Ротор.	18.	Пусковой конденсатор.

6.6. Модель WPB20-04-180/Г.



№	Наименование	№	Наименование
1.	Штуцер с гайкой.	16.	Статор.
2.	Шайба.	17.	Корпус мотора.
3.	Фильтр.	18.	Информативная табличка.
4.	Насосная камера.	19.	Винт для выпуска воздуха.
5.	О-образное уплотнительное кольцо.	20.	Болты.
6.	Датчик протока жидкости.	21.	Клемма заземления.
7.	Болты.	22.	Винт.
8.	Крыльчатка.	23.	Конденсаторная коробка.
9.	Прокладка.	24.	Клеммная панель.
10.	Верхняя крышка насосной камеры.	25.	Пусковой конденсатор.
11.	Подшипник.	26.	Крышка пускового конденсатора.
12.	Упорный подшипник.	27.	Переключатель.
13.	Фиксирующее кольцо.	28.	Держатель кабеля.
14.	Ротор.	29.	Сетевой кабель со штепселем.
15.	Гильза ротора.		

6.7. Модель WPB20-06-180/Г.



№	Наименование	№	Наименование
1.	Насосная камера.	11.	Крышка конденсаторной коробки.
2.	Стопорное кольцо.	12.	Крыльчатка.
3.	Прокладка.	13.	Болты.
4.	О-образное уплотнительное кольцо.	14.	Крышка насосной камеры.
5.	Подшипник.	15.	Упорный подшипник.
6.	Шайба.	16.	Ротор.
7.	Статор.	17.	Гильза ротора.
8.	Конденсаторная коробка.	18.	Информативная табличка.
9.	Пусковой конденсатор.	19.	Корпус мотора.
10.	Винты.	20.	Винт для выпуска воздуха.

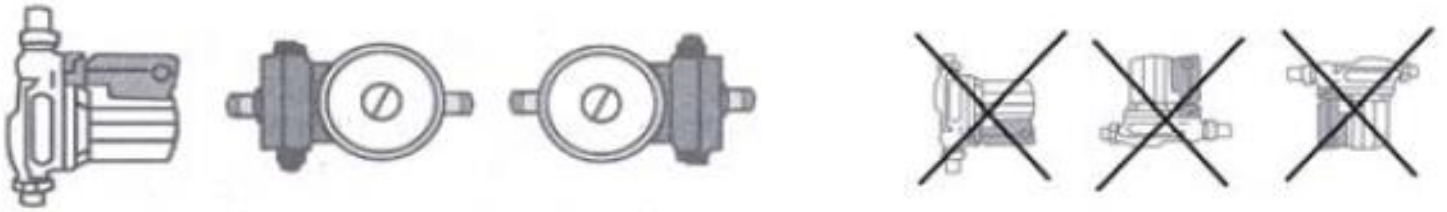
***Производитель оставляет за собой право вносить изменения в вышеуказанные конструкции насосов в целях их совершенствования.**

7. Примеры установки насоса.

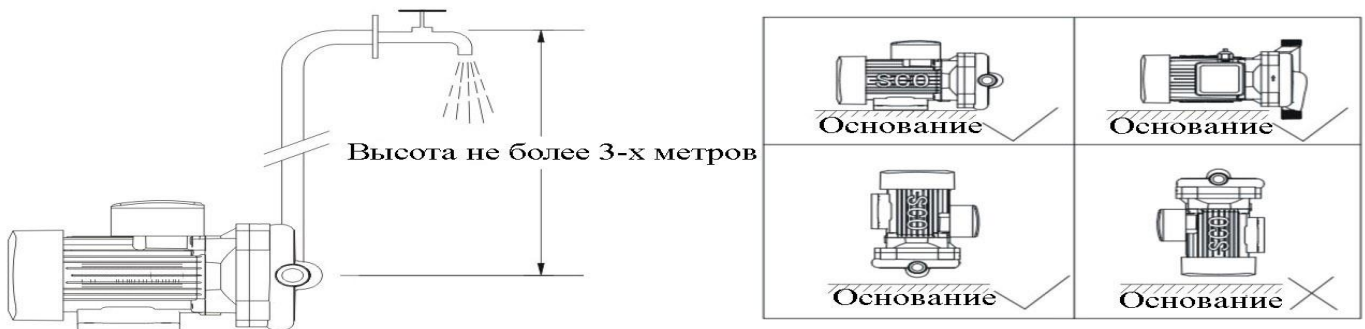
7.1. Серии X- G, X- GR и модель W15GR-15.



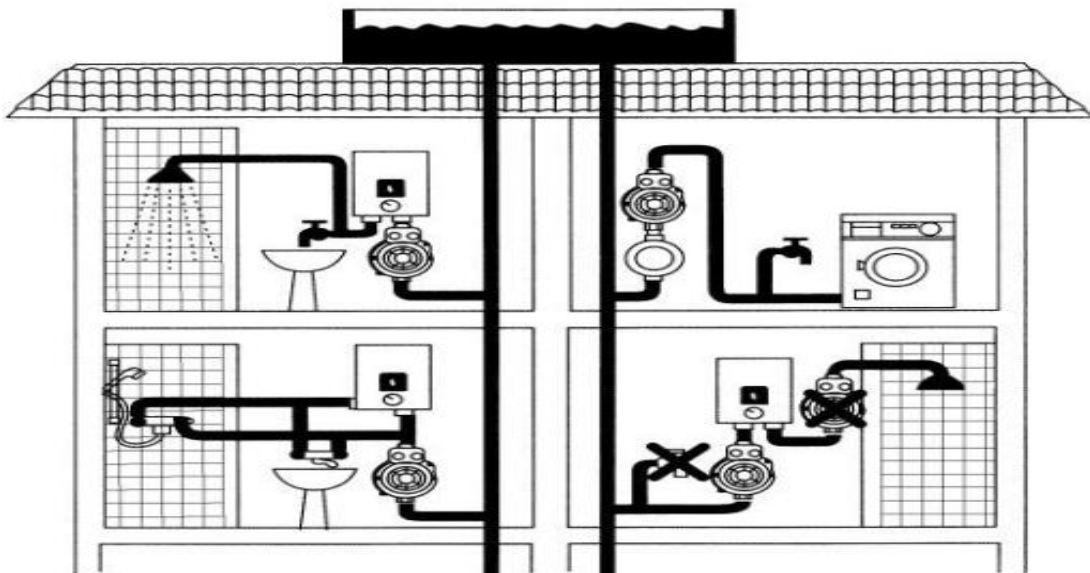
7.2. Серия WRS (кроме моделей WRS20/4 EAB, WRS20/5 EAB) и модель WPB20-04-180/F.



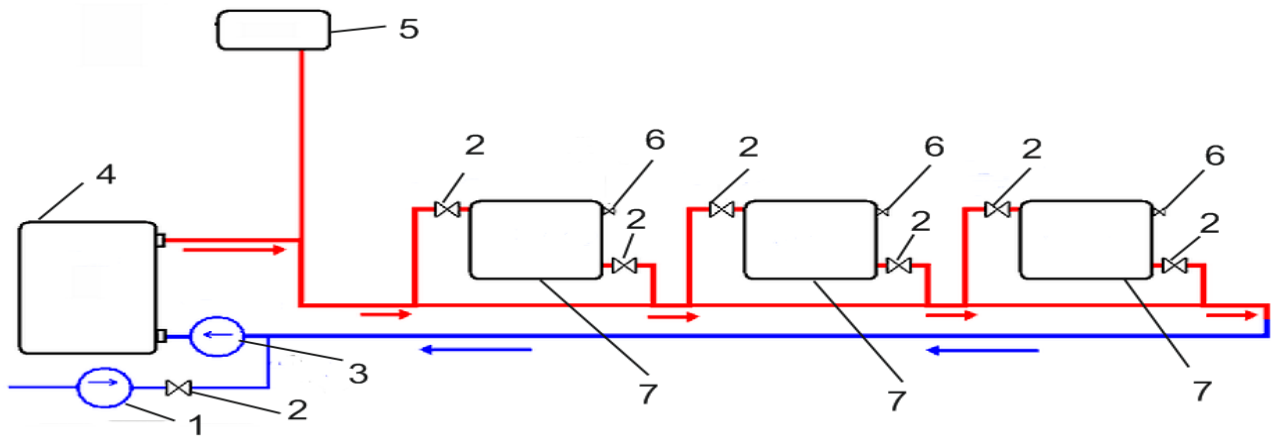
7.3. Модели WRS20/4 EAB, WRS20/5 EAB.



7.4. Пример схемы установки для увеличения давления воды в нестабильных системах водоснабжения зданий.



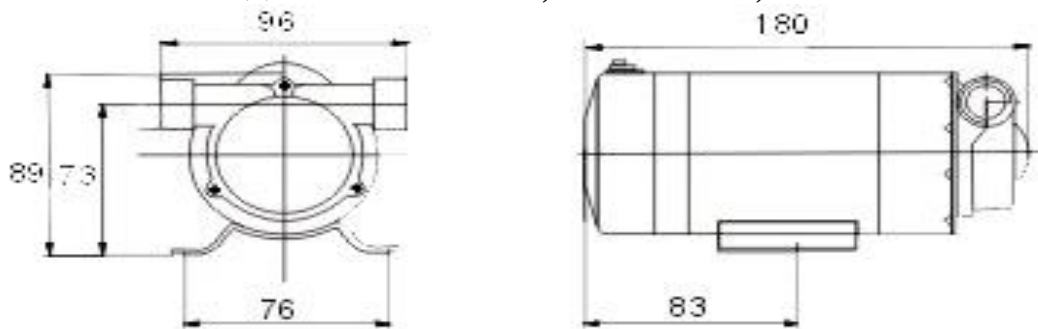
7.5. Пример схемы установки для обеспечения стабильной работы газовых КОТЛОВ И ГАЗОВЫХ КОЛОНОК.



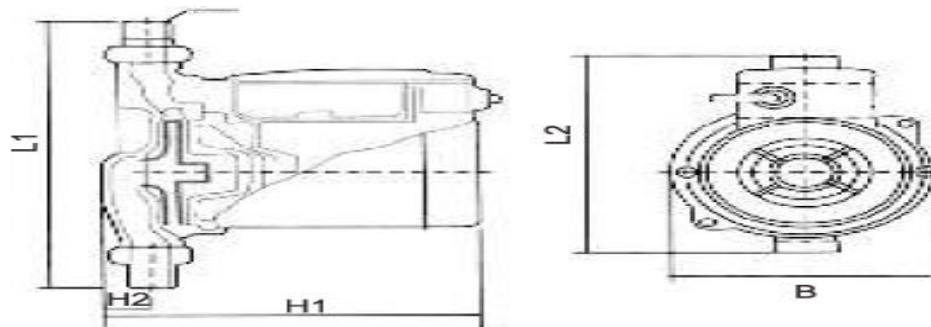
№	Наименование	№	Наименование
1.	Насос для повышения давления жидкости.	5.	Расширительный бак.
2.	Запорная арматура.	6.	Кран Маевского.
3.	Циркуляционный насос.	7.	Радиатор.
4.	Газовый котел (колонка).		

7.6. Установочные размеры.

7.6.1. Модели X15G-10A, X15G-10B, X15GR-10.

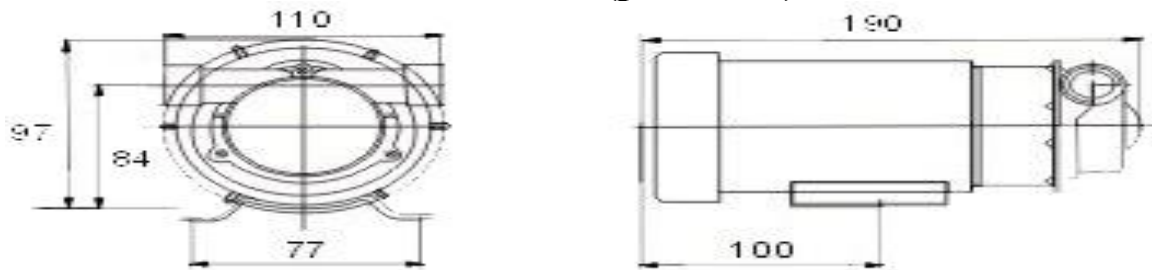


7.6.2. Модели WRS15/90-Z, WRS15/90-Z-BR, WRS15/110-Z, WRS15/110-Z-BR, WRS15/120-Z, WRS15/120-Z-BR, WRS20/130-Z, WRS20/130-Z-BR.

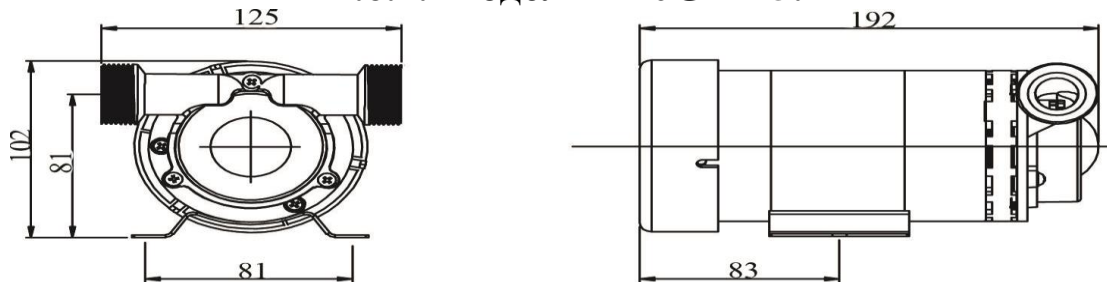


	L1	L2	H1	H2	B
WRS15/90-Z	230	160	130	25	105
WRS15/90-Z-BR	234	160	130	25	105
WRS15/110-Z	230	160	140	32	105
WRS15/110-Z-BR	234	160	140	25	105
WRS15/120-Z	252	180	140	25	116
WRS15/120-Z-BR	269	168	137	25	117
WRS20/130-Z-BR	296	195	154	21	131
WRS20/130-Z	296	195	156	25	130

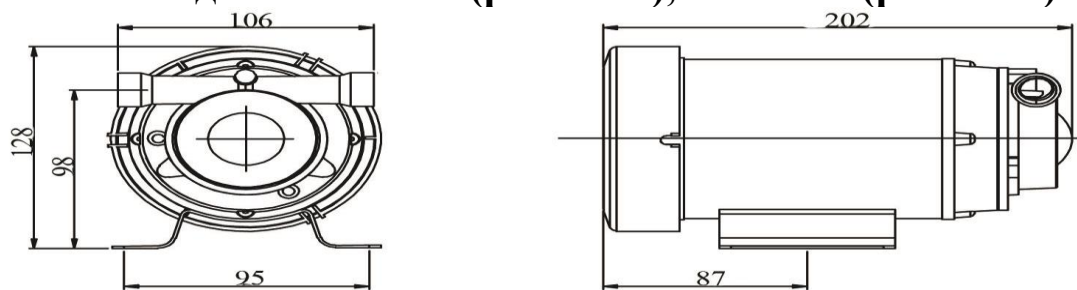
**7.6.3. Модели X15G-15, X15GR-15, X15GR-15 (резьба 3/4),
X15GR-15 (резьба 1/2).**



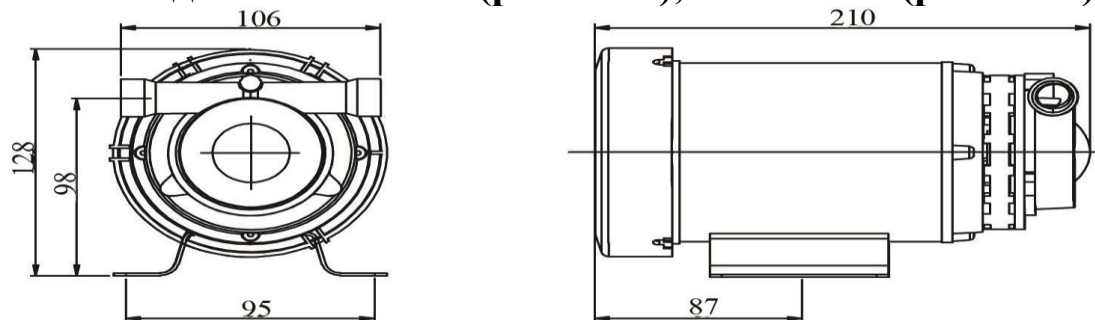
7.6.4. Модель X20GR-15.



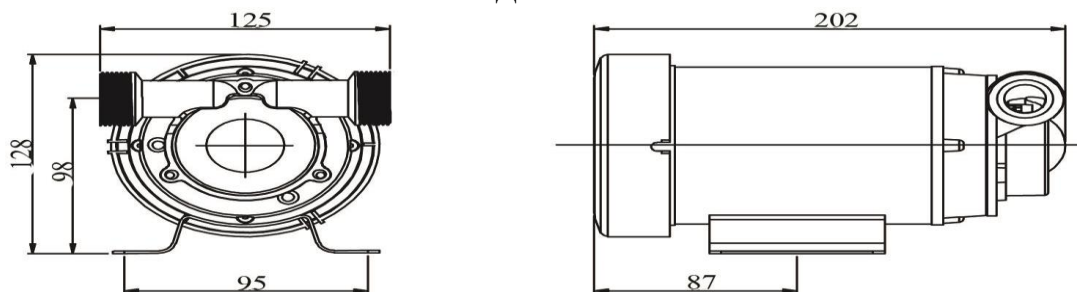
7.6.5. Модели X15G-18 (резьба 1/2), X15G-18 (резьба 3/4).



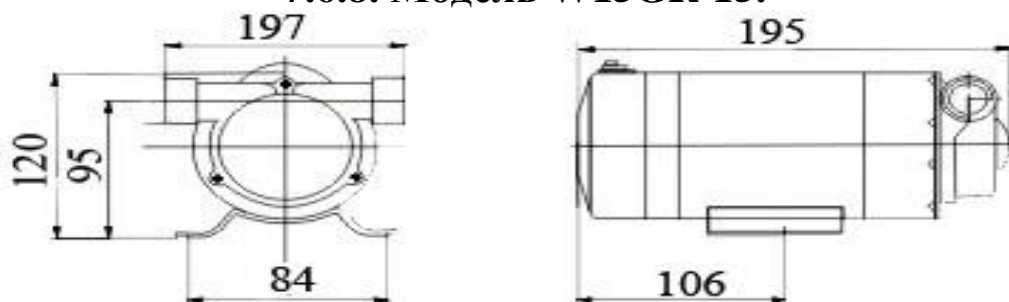
7.6.6. Модели X15GR-18 (резьба 3/4), X15GR-18 (резьба 1/2).



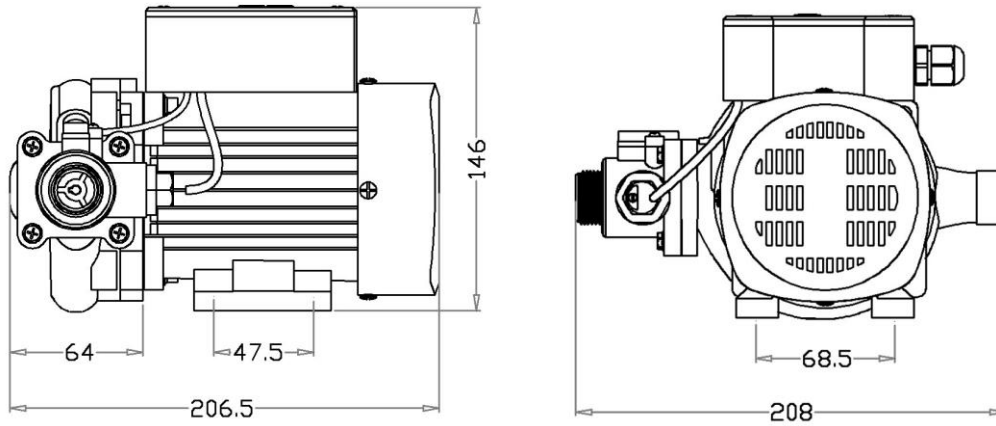
7.6.7. Модель X20G-18.



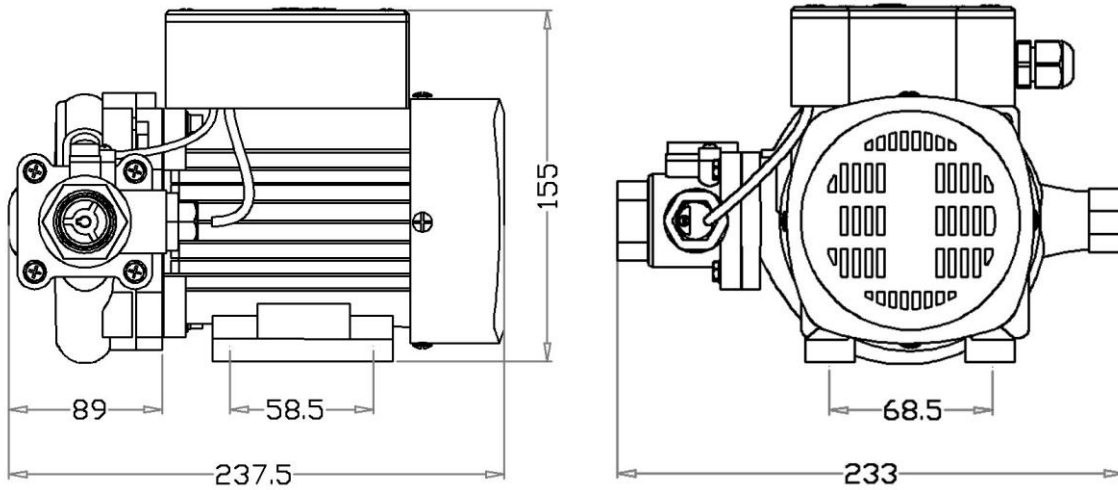
7.6.8. Модель W15GR-15.



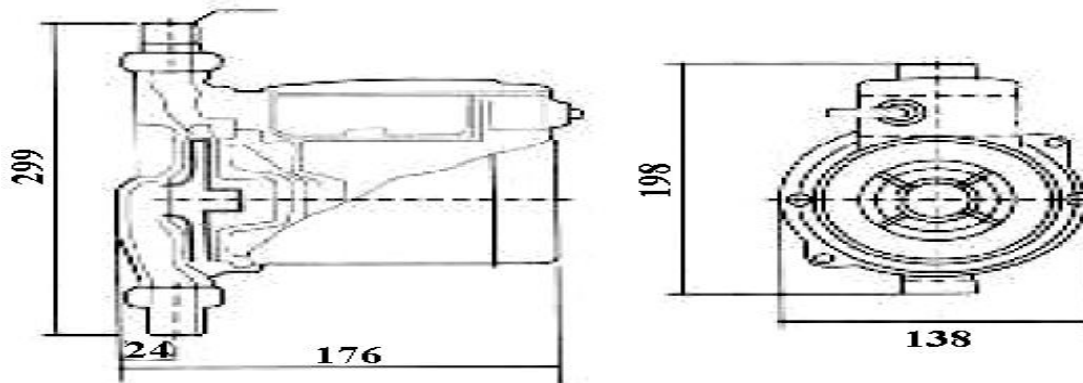
7.6.9. Модель WRS20/4 EAB.



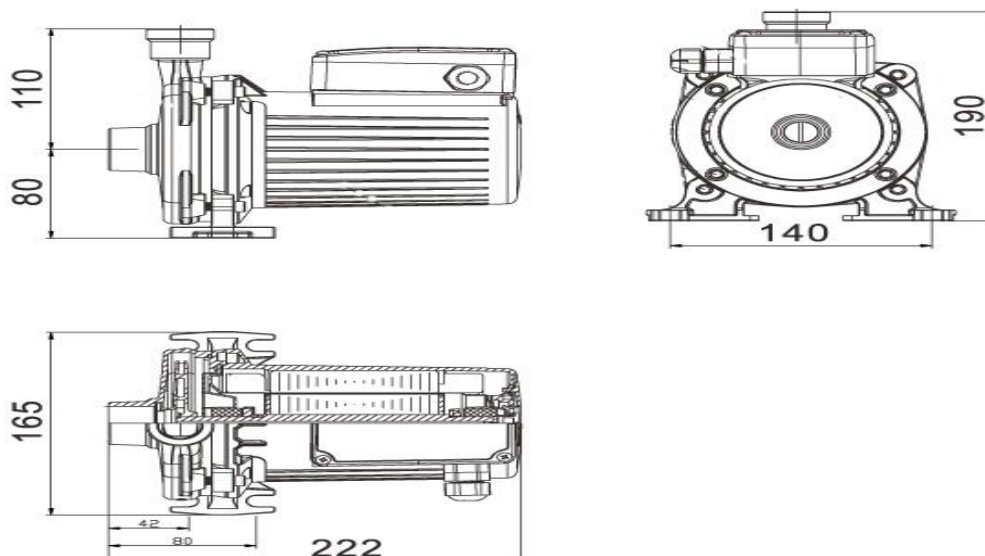
7.6.10. Модель WRS20/5 EAB.



7.6.11. Модель WPB20-04-180/F.



7.6.12. Модель WPB20-06-180/F.



***Все вышеприведенные размеры указаны в мм.**

8. Установка насоса.



Установку и подключение насоса должен производить квалифицированный специалист. Прежде чем подключить насос к электросети, убедитесь, что напряжение и частота для данной модели, указанные в таблице с характеристиками, соответствуют параметрам подключаемой электросети (220В/50Гц). Источник питания, к которому подключается насос, должен иметь заземление и УЗО! Помните, что мороз может повредить насос и трубопроводы!

1. Перед установкой насоса проверьте состояние его кабеля электропитания и частей корпуса на отсутствие механических повреждений! **Внимание!** Установка насоса должна производиться после выполнения сварочных и паяльных работ, а также после тщательной очистки всех трубопроводов от инородных предметов. Наличие в перекачиваемой насосом жидкости нерастворимых примесей может вызвать перебои в функционировании насоса и его негарантийную поломку. **Необходимо установить фильтр грубой очистки на входном отверстии насоса!**
2. Выберите место для установки насоса таким образом, чтобы было удобно осуществлять его техническое обслуживание и эксплуатацию.
3. **Насос необходимо устанавливать так, чтобы вал мотора располагался горизонтально, а конденсаторная коробка была сверху или сбоку (смотрите пункт №7). Внимание! Категорически запрещается устанавливать насос мотором вниз, так как вода может попасть в статор насоса, вследствие чего мотор выйдет из строя.** Попадание воды в статор насоса приведет к негарантийной поломке насоса. **Внимание!** Стрелки на корпусе насоса указывают направление протекания перекачиваемой им жидкости.
4. Для насосов серий **X- G, X- GR** и модели **W15GR-15** установите уплотнительные кольца в собранные со штуцерами гайки (входят в комплект поставки), затем плотно накрутите гайку для присоединения к трубопроводу на резьбу входного отверстия, после чего на резьбу выходного отверстия насоса накрутите гайку для присоединения к трубопроводу со встроенным на штуцере датчиком протока жидкости. Для насосов серии **WRS** (кроме **WRS20/5 EAB**) и моделей **WPB20-04-180/F, WPB20-06-180/F** сначала вставьте штуцеры в гайки, затем установите в гайки уплотнительные кольца, после чего плотно накрутите гайки на резьбы входного и выходного отверстий насоса. Для насоса модели **WRS20/5 EAB** присоедините штуцеры, входящие в комплект поставки, к входному и выходному отверстиям насоса. Для герметизации соединений данной модели используйте ленту ФУМ, которая есть в комплекте. После этого подсоедините к штуцерам входной и выходной трубопроводы, герметично соединив их со штуцерами.

Оптимальным материалом для входного и выходного трубопроводов является труба из нержавеющей стали, меди или пластика.

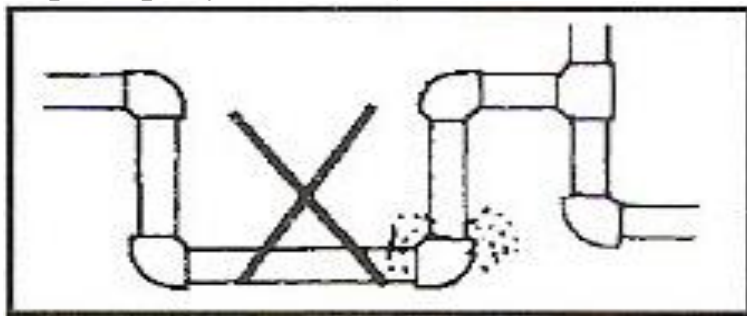
5. Диаметры входного и выходного трубопроводов должны быть больше или равными диаметрам отверстий на входном и выходном штуцерах насоса, чтобы избежать гидравлических потерь, уменьшающих производительность насоса.

6. Насос должен быть установлен в защищенном от мороза месте.

7. Насос должен эксплуатироваться в хорошо вентилируемом сухом помещении, защищенном от атмосферных осадков, с температурой воздуха от +5 до +40°C.

8. Насос необходимо устанавливать так, чтобы никакие предметы не перекрывали доступ воздуха к нему.

9. Все соединения трубопроводов должны быть герметичны и иметь минимальное количество соединений коленчатого типа! Производительность насоса понижается с увеличением количества «колен» в системе трубопроводов (смотрите рисунок ниже).



Внимание! Не допускайте соприкосновения кабеля питания насоса с трубопроводом и корпусом мотора.

10. Убедитесь, что во время подключения насоса к трубопроводу корпус насоса не нагружается их весом! **Внимание!** Устанавливать штуцер со встроенным датчиком протока жидкости (для насосов серии **X- G**, **X- GR** и моделей **W15GR-15**) необходимо на выходное отверстие насоса.

11. Если насос находится слишком далеко от источника питания и необходимо использовать удлинитель для его подключения, сечение провода удлинителя должно соответствовать мощности подключаемого насоса и увеличиваться с увеличением его длины, иначе насос не сможет работать нормально из-за значительного падения напряжения в удлинителе. **Сечение удлинителя должен подбирать квалифицированный специалист!** Если удлинитель используется вне помещения, провод удлинителя должен быть с резиновой изоляцией.

12. Заземление насоса должно осуществляться стальным проводом без изоляции диаметром не менее 3 мм. Один конец провода необходимо присоединить к насосу с помощью заземляющего винта, а другой конец провода - присоединить к заземлителю.

В качестве заземлителей могут быть использованы:

а. Вертикально забитые в землю стальные трубы (с толщиной стенок не менее 3.5 мм), стержни, стальные ленты (с толщиной не менее 4 мм или размером поперечного сечения не менее 48 мм).

- б. Металлические трубы артезианских колодцев.
- в. Металлические трубы зданий и сооружений, исключая газопроводные трубы, трубы отопительной и водопроводной систем.
- г. Проволока диаметром не менее 3 мм.

Расстояние от заземлителей до фундаментов зданий и сооружений должно быть не менее 1,5 м. Верхнюю кромку труб и заземлителей из стальных лент необходимо закапывать на глубину не менее 0,6 м. Заземляющий провод должен быть надежно присоединен к заземлителю.

9. Ввод в эксплуатацию и техническое обслуживание.



Не прикасайтесь к корпусу работающего насоса, это может привести к ожогу или удару электрическим током. Любое техническое обслуживание насоса или трубопровода разрешено проводить только после отключения насоса от электропитания! Не включайте насос, прежде чем система не заполнена водой! Не прикасайтесь к насосу, если не прошло более 5 минут после его выключения.

- 1. Перед первым запуском насоса необходимо убедиться в наличие воды в системе и насосной камере насоса. Внимание! Не включайте насос прежде, чем насосная камера не заполнена водой! Допускается пробное включение насоса без воды в системе длительностью не более 10 секунд. Запрещено включать насос более чем на 10 секунд без воды в системе! Это приведет к быстрому износу сальников, потере ими герметичности. Сальник насоса является быстроизнашивающейся деталью, особенно если насос иногда работает без воды. При появлении течи из сальника Вам необходимо немедленно заменить сальник! Если не произвести замену сальника немедленно, вода затечет в статор насоса, что приведет к его негарантийной поломке. Признаками не герметичности сальника являются: течь из насоса, срабатывание УЗО в цепи питания насоса, появление шума подшипников.**
2. Подключите насос к источнику питания.
3. Для начала работы насоса (кроме моделей WRS20/4 EAB, WRS20/5 EAB, WPB20-06-180/F) установите переключатель режимов работы с функцией выключения в одно из двух положений:
 - «Автомат» - насос автоматически включается по мере падения давления жидкости в системе водоснабжения (например, открытие крана), выключается по мере достижения минимального протока жидкости (например, после закрытия крана).
 - «Принудительный/Ручной» - непрерывная работа насоса.
4. Для выключения насоса установите переключатель режимов работы в положение «Стоп».
5. Обозначение световых индикаторов (для моделей WRS20/4 EAB, WRS20/5 EAB).



- При подключении насоса к источнику питания загорается световой индикатор «Питание».
- После запуска насоса загорается световой индикатор «Запуск».
- Если световой индикатор потока и «сухого хода» горит непрерывно, это означает, что поток воды постоянен; если световой индикатор мигает - насос находится в режиме «сухого хода».

6. Во избежание «размораживания» корпусных деталей насоса в осенне-зимний период, если насос установлен в неотапливаемом помещении или долго не будет эксплуатироваться, полностью слейте воду из насосной камеры и трубопроводов. Перед следующим запуском насоса, убедитесь в наличие воды в насосной камере. После этого насос можно использовать. **Внимание! Если температура окружающей среды опускается ниже +4°C, необходимо принять соответствующие меры для защиты насоса и трубопроводов от замерзания воды в них.**

7. Регулярно, не реже 2-х раз в год, очищайте фильтр грубой очистки, установленный на входном отверстии насоса.

8. После примерно 500-т часов работы необходимо проверить состояние быстро изнашиваемых частей насоса, таких как: подшипники, сальники, крыльчатка, прокладки и т. д. В случае необходимости замените изношенные части в специализированном сервисе.

9. Избегайте попадания осадков на насос. Это приведет к его поломке.

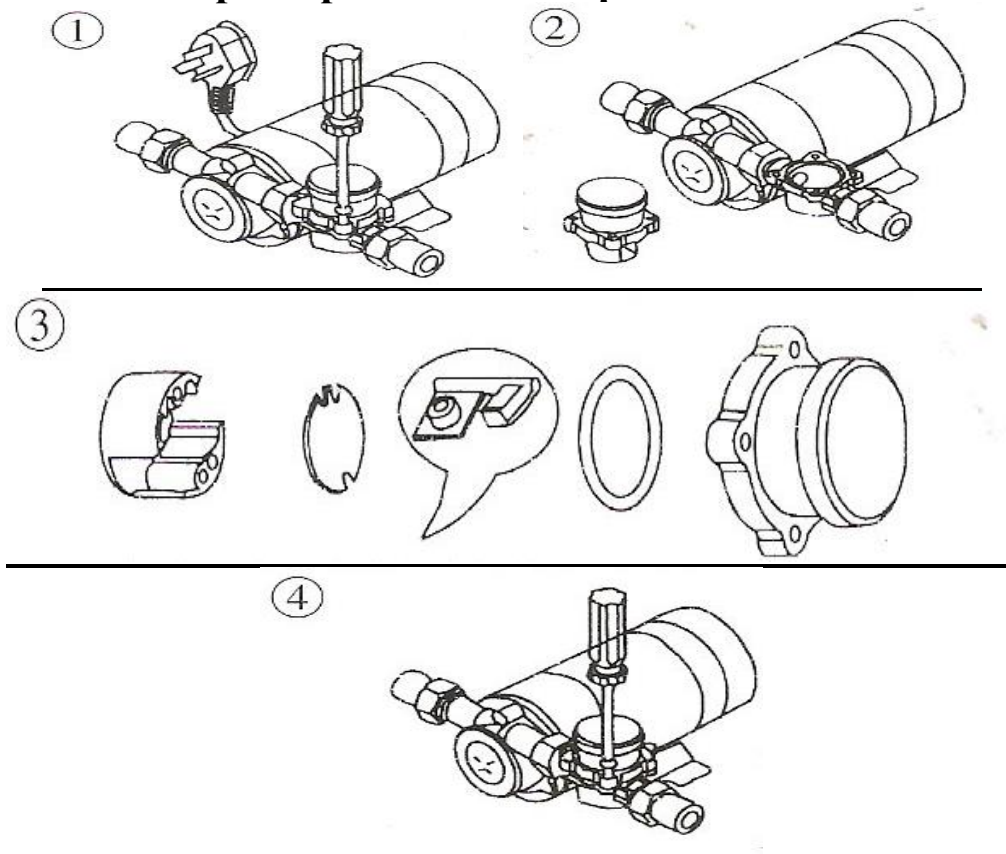
10. **ЗАПРЕЩАЕТСЯ:** 1) эксплуатировать насос при возникновении во время его работы хотя бы одной из следующих неисправностей: повреждение кабеля электропитания; появление запаха и/или дыма, характерного для горячей изоляции; высокий уровень шума при работе; появление трещин в корпусных деталях; 2) эксплуатировать изделие внутри резервуаров и в помещениях с взрывоопасными и легковоспламеняющимися веществами; 3) подключать насос с неисправным мотором к электросети; 4) производить ремонт насоса самостоятельно в гарантийный период.

9.1. Техническое обслуживание датчика протока жидкости.

Из-за наличия в воде примесей нерастворимых веществ датчик протока жидкости может загрязниться и работать некорректно. В этом случае его необходимо очистить. Для этого: 1. Отсоедините насос от источника питания; 2. Выкрутите четыре винта с верхней крышки датчика протока жидкости; 3. Отсоедините датчик от корпуса насоса; 4. Разберите его и очистите; 5.

Соберите датчик протока жидкости в обратном порядке (смотрите рисунки ниже). После этого Вы можете подключить насос к электросети.

Схема разборки датчика протока жидкости.



Внимание! Работоспособность и долговечность датчика протока жидкости зависят от качества перекачиваемой жидкости и правильности его технического обслуживания! Гарантия на датчик протока жидкости не распространяется.

10. Меры предосторожности.

1. Для правильной и безопасной эксплуатации насоса внимательно прочтите данное руководство по эксплуатации и строго придерживайтесь его требований.
2. Эксплуатировать насос разрешается только в соответствии с назначением, указанным в руководстве по эксплуатации.
3. Во избежание поломки запрещается эксплуатировать насос без жидкости.
4. Не допускайте попадания воды на насос, а также полного или частичного погружения насоса в воду!
5. Во избежание поражения электрическим током и поломки, при установке насоса на открытом воздухе обеспечьте насос надежной защитой от прямых солнечных лучей и атмосферных осадков. Не допускайте «размораживания» насоса!
6. Запрещено закрывать насос предметами, препятствующими его охлаждению.
7. Не включайте насос более чем на 10 секунд, если насосная камера не заполнена жидкостью.
8. Во избежание ожога и удара током не прикасайтесь к насосу во время его работы, а также в течение первых 5 минут после выключения.

9. Все работы с насосом необходимо производить при выключенном электропитании. Перед техническим обслуживанием и ремонтом насоса обязательно отключите его от источника питания. **Запрещается обслуживание и ремонт насоса, включенного в сеть электропитания!**

10. Сеть питания насоса необходимо должным образом заземлить и оборудовать УЗО, в целях безопасности.

11. Питание насоса должно осуществляться от сети переменного тока напряжением 220В, 50 Гц. Допустимое колебание напряжения в электросети, к которой подключается насос $\pm 10\%$. Используйте стабилизатор напряжения, если колебания сети превосходят указанные пределы.

12. Не допускайте натягивания, перекручивания и попадания под различные грузы шнура питания, а также соприкосновения его с горячими, острыми и масляными поверхностями.

13. Не допускайте попадания влаги на штепсель питающего кабеля. Штепсель питающего кабеля необходимо подключать к розетке, расположенной в защищенном от влаги помещении.

14. При транспортировке и длительном хранении насос должен быть защищен от механического воздействия, а также от воздействия влаги, мороза и т. д.

15. Не передвигайте и не переносите изделие, держа его за шнур электрического питания.

16. Отключайте насос от электросети, если он не используется на протяжении длительного времени.

17. Во избежание возгорания запрещается заворачивать насос в какую-либо ткань для защиты его от мороза в холодную погоду.

18. Запрещено использовать насос в помещении с легковоспламеняющимися материалами и взрывоопасными газами.

19. Техническое обслуживание насоса должен производить только квалифицированный специалист.

20. Производитель оставляет за собой право без дополнительного уведомления вносить изменения в конструкцию изделия, кардинально не ухудшающие его безопасность, работоспособность и функциональность.

21. Запрещается подключать насос к электросети при неисправном моторе.

22. Категорически запрещено применять насос для перекачивания огнеопасных жидкостей, например, дизельного топлива и бензина!

23. Запрещена эксплуатация насоса при возникновении во время его работы хотя бы одной из следующих неисправностей:

- повреждение штепселя или питающего кабеля;
- появление дыма и/или запаха гари;
- поломка или появление трещин в корпусных деталях.

24. Производитель не несет ответственность за несчастный случай или повреждение насоса, вызванные его неправильной эксплуатацией или несоблюдением описанных в данном руководстве требований.

11. Хранение.

Храните насос в хорошо проветриваемом, сухом, защищенном от влаги, прямых солнечных лучей, высоких и низких температур помещении при температуре от 0°C до +40°C. Избегайте попадания воды на внешние детали насоса.

12. Возможные неисправности и способы их устранения.

 Все работы с насосом производите после его отключения от сети электропитания!		
Возможная неисправность	Причина	Устранение неисправности
Насос не работает.	Плохое соединение с сетью электропитания.	Почините контакты.
	Плохой контакт в клеммной панели насоса.	Проверьте контакты и затяните клеммы.
	Сгорел пусковой конденсатор.	Замените пусковым конденсатором того же типа (обратитесь в гарантийную мастерскую).
	Заклинил подшипник.	Замените подшипник (обратитесь в гарантийную мастерскую).
	Обмотка статора повреждена.	Замените обмотку статора (обратитесь в гарантийную мастерскую).
Насос работает, но не поступает вода.	Во входном трубопроводе отсутствует жидкость.	Обеспечьте наличие жидкости во входном трубопроводе.
	Повреждена крыльчатка.	Замените крыльчатку (обратитесь в гарантийную мастерскую).
	Течь во входном или выходном трубопроводе.	Проверьте герметичность стыков трубопроводов, удалите течь.
	В трубопроводе или в насосной камере замерзла вода.	Начните использовать насос после того, как растает лед.
Недостаточная производительность.	Входной или выходной трубопровод слишком длинный, имеет много изгибов или неправильно выбран его диаметр.	Используйте трубопровод с необходимым диаметром и структурой, укоротите входной или выходной трубопровод.
	Входной трубопровод, фильтр или насосная камера засорены инородными предметами.	Очистите трубу, фильтр или насосную камеру.

Насос вибрирует или издает нехарактерный шум.	В трубопроводе и/или насосной камере есть инородные предметы.	Проверьте и очистите трубопровод и/или насосную камеру.
	Насос находится в режиме перегрузки.	Отрегулируйте высоту подъема и производительность насоса в соответствие с расчетными оптимальными параметрами насоса. Насос должен работать в номинальном режиме!
Насос работает с перебоями, перегревается или обмотка статора перегорает.	Засорены крыльчатка, и/или насосная камера, трубопровод или фильтр.	Очистите систему от засоров.
	Неправильное заземление, разрыв в питающем кабеле. Напряжение не соответствует стандарту.	Найдите и устраните причину, вызывающую нестабильную работу насоса. Используйте стабилизатор напряжения.
Течь сальника.	Сальник поврежден или изношен.	Замените сальник.

Устранение неисправностей, связанных с разборкой насоса необходимо производить только в гарантийной мастерской в течение гарантийного периода!

13. Гарантийные обязательства.

- Гарантийный срок хранения – 12 месяцев.
- Гарантийный срок эксплуатации – 12 месяцев с даты продажи, но при отсутствии на паспорте штампа с указанием даты продажи, гарантийный срок исчисляется с даты изготовления (окончательный срок гарантии устанавливается непосредственно продавцом, но не может превышать 12 месяцев). Претензии не принимаются во всех случаях, указанных в гарантийном талоне, при отсутствии даты продажи и штампа магазина (росписи продавца) в данном руководстве по эксплуатации, отсутствии гарантийного талона. Гарантийные обязательства не распространяются на неисправности изделия, возникшие в результате: 1) несоблюдения пользователем предписаний данного руководства по эксплуатации, механического повреждения, вызванного внешним ударным или любым иным воздействием, использования изделия не по назначению; 2) стихийного бедствия, действия непреодолимой силы (пожар, несчастный случай, наводнение, удар молнии и др.), неблагоприятных атмосферных и иных внешних воздействий на изделие, например, таких как: перегрев, размораживание, агрессивные среды и т.д.; 3) использования некачественных расходных материалов и запчастей, наличия внутри изделия посторонних предметов; 4) вскрытия мотора или ремонта вне уполномоченного сервисного центра, к безусловным признакам которых относятся: сорванные гарантийные пломбы, заломы

на шлицевых частях крепежных винтов, частей корпуса и т.п., модификация изделия; 5) на принадлежности, запчасти, вышедшие из строя вследствие нормального износа, и расходные материалы, такие как: уплотнительные прокладки, крыльчатка и т. д. Гарантийный ремонт не производится, если деталь, которая подлежит замене, является быстроизнашивающейся! 6) ненадлежащего обращения при эксплуатации, хранении и обслуживании (наличие ржавчины и минеральных отложений, засоры, забивание внутренних и внешних полостей изделия песком и т.д.). Изготовитель обязуется в течение гарантийного срока эксплуатации безвозмездно исправлять дефекты продукции или заменять ее, если дефекты не возникли вследствие нарушения покупателем правил пользования продукцией или правил ее хранения. Гарантийный ремонт (безвозмездное устранение недостатков/поломки) изделия производится по предъявлении гарантийного талона, а послегарантийный – платно, в специализированных ремонтных мастерских. Изготовитель не принимает претензии на некомплектность и механические повреждения изделия после его продажи.

Продавец:

Дата продажи _____

Срок действия гарантии _____

Предприятие торговли (продавец) _____

Место для печати (росписи) _____

Покупатель: _____

С условиями и сроком гарантии, предложенными продавцом и указанными в гарантийном талоне, согласен. Изделие проверено и является исправным на момент покупки, изделие получено в полном комплекте, претензий к внешнему виду не имею.

(Место для росписи покупателя) _____

Приобретенное изделие Вы можете обменять или сдать на гарантийный ремонт на месте покупки, после чего продавец отправит его в ближайший сервисный центр.