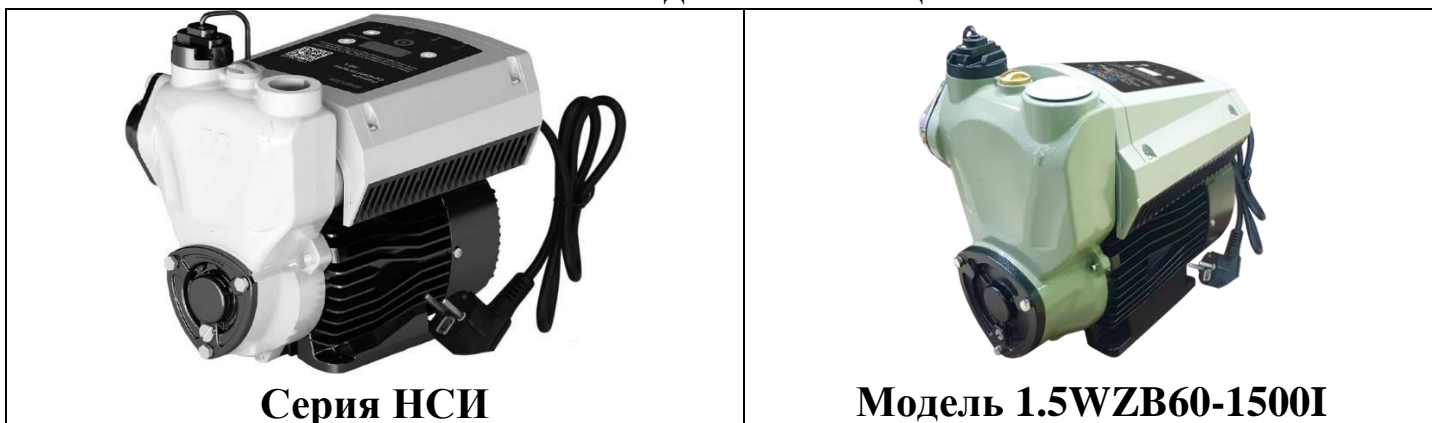


**Руководство по эксплуатации самовсасывающих инверторных насосных мини-станций постоянного давления моделей:
НСИ-0,3-21м-400Вт, НСИ-0,4-22м-600Вт, НСИ-0,5-23м-800Вт,
1.5WZB60-1500I.**

Благодарим Вас за покупку изделия нашей марки! Внимательно прочитайте данное руководство! Мы гарантируем Вам высокое качество и долгий срок службы нашего изделия, при условии соблюдения требований данного руководства. Приобретенное Вами изделие может иметь несущественные отличия от параметров, указанных в данном руководстве по эксплуатации, не ухудшающие его технические данные.

Внешний вид мини-станций:



Содержание.

1. Введение.	Стр. 2
2. Предназначение.	Стр. 2-3
3. Комплектация.	Стр. 3
3.1. Изображения комплектующих.	Стр. 3
3.2. Расшифровка обозначений.	Стр. 3
4. Технические характеристики.	Стр. 4
5. Графики гидравлической производительности.	Стр. 5
6. Обобщенная схема устройства мини-станций.	Стр. 6
7. Примеры установки мини-станций. Установочные размеры.	Стр. 7-8
8. Установка мини-станции.	Стр. 8-10
9. Ввод в эксплуатацию и техническое обслуживание.	Стр. 10-13
9.1. Устройство панели управления.	Стр. 12
9.2. Режим регулировки давления жидкости.	Стр. 12
9.3. Восстановление заводских настроек.	Стр. 13
10. Меры предосторожности.	Стр. 13-14
11. Хранение.	Стр. 14
12. Возможные неисправности и способы их устранения.	Стр. 15-17
13. Гарантийные обязательства.	Стр. 17-18
14. Рекламный проспект.	Стр. 19
15. Гарантийный талон.	Стр. 20

1. Введение.

Уважаемый покупатель, VODOTOK – это новейшие разработки, высокое качество, надёжность и внимательное отношение к нашим покупателям. Надеемся, что Вам понравится наша техника, и, в дальнейшем, Вы будете выбирать изделия нашей компании! Наша компания уделяет особое внимание безопасности реализуемой продукции. Заботясь о покупателях, мы стремимся сочетать высокое качество и абсолютную безопасность используемых при производстве материалов. Пожалуйста, обратите Ваше внимание на то, что эффективная и безопасная работа, а также надлежащее техническое обслуживание возможно только после внимательного изучения Вами данного «Руководства по эксплуатации». При покупке изделия, рекомендуем Вам проверить комплектность поставки и отсутствие возможных повреждений, возникших при транспортировке или хранении на складе продавца. Указанные в данном руководстве принадлежности не в обязательном порядке могут входить в комплект поставки. Проверьте также наличие и заполнение гарантийного талона, дающего право на бесплатное устранение заводских дефектов в гарантийный период. **На гарантийном талоне обязательно должны присутствовать: дата продажи, индивидуальный номер изделия (при его наличии), печать (при её наличии) и разборчивая подпись продавца.**

2. Предназначение.

Данные мини-станции предназначены для перекачивания пресной чистой воды и других жидкостей с аналогичными физическими и химическими свойствами, без содержания твердых частиц и волокнистых включений. Они используются в системах увеличения давления и полива, садовой и сельскохозяйственной ирригации, животноводстве, птицеводстве, а также для перекачивания жидкости из колодцев, резервуаров и т. д., являются самовсасывающими и не требуют предварительного заполнения насосной камеры жидкостью, за исключением первого пуска.

Основными преимуществами данных мини-станций являются:

1. Частотное регулирование оборотов мотора для поддержания постоянного давления жидкости.
2. Компактный интегрированный дизайн.
3. Простота в установке и эксплуатации.
4. Энергосбережение и низкий уровень шума.
5. Надёжность, безопасность, долговечность.
6. Вал изготовлен из высококачественной нержавеющей стали марки AISI 304.
7. Все части мини-станций, контактирующие с жидкостью, имеют антикоррозионное покрытие или изготовлены из неподдающихся коррозии материалов.
8. Встроенная в обмотку статора термозащита, предотвращающая перегрев мотора.

9. Используются высококачественные подшипники корпорации S&U, имеющие следующие характеристики: высокоточные с пониженным показателем вибрации, термостойкие и износостойкие, бесшумные со сверхдолгим сроком службы.

10. Медная обмотка статора имеет повышенные индукционные характеристики.

11. Сердечники статора и ротора изготовлены из холоднокатаной стали, что значительно улучшает их характеристики.

12. Датчик протока жидкости, защищающий насосную мини-станцию от повреждений, вызванных работой без воды (защита от «сухого хода»), а также автоматически отключающий питание насоса при появлении сбоев в подаче воды или работе насоса.

3. Комплектация:

Мини-станция в сборе - 1 шт.;

Обратный клапан – 1 шт. (кроме модели 1.5WZB60-1500I);



Штуцер для присоединения шланга – 2 шт. (кроме модели 1.5WZB60-1500I);

Руководство по эксплуатации - 1 шт.;

Упаковка - 1шт.

***Производитель оставляет за собой право изменять вышеуказанную комплектацию.**

3.1. Изображения комплектующих.

Изображение	Наименование
	Обратный клапан (кроме модели 1.5WZB60-1500I).
	Штуцеры для присоединения шланга (кроме модели 1.5WZB60-1500I).

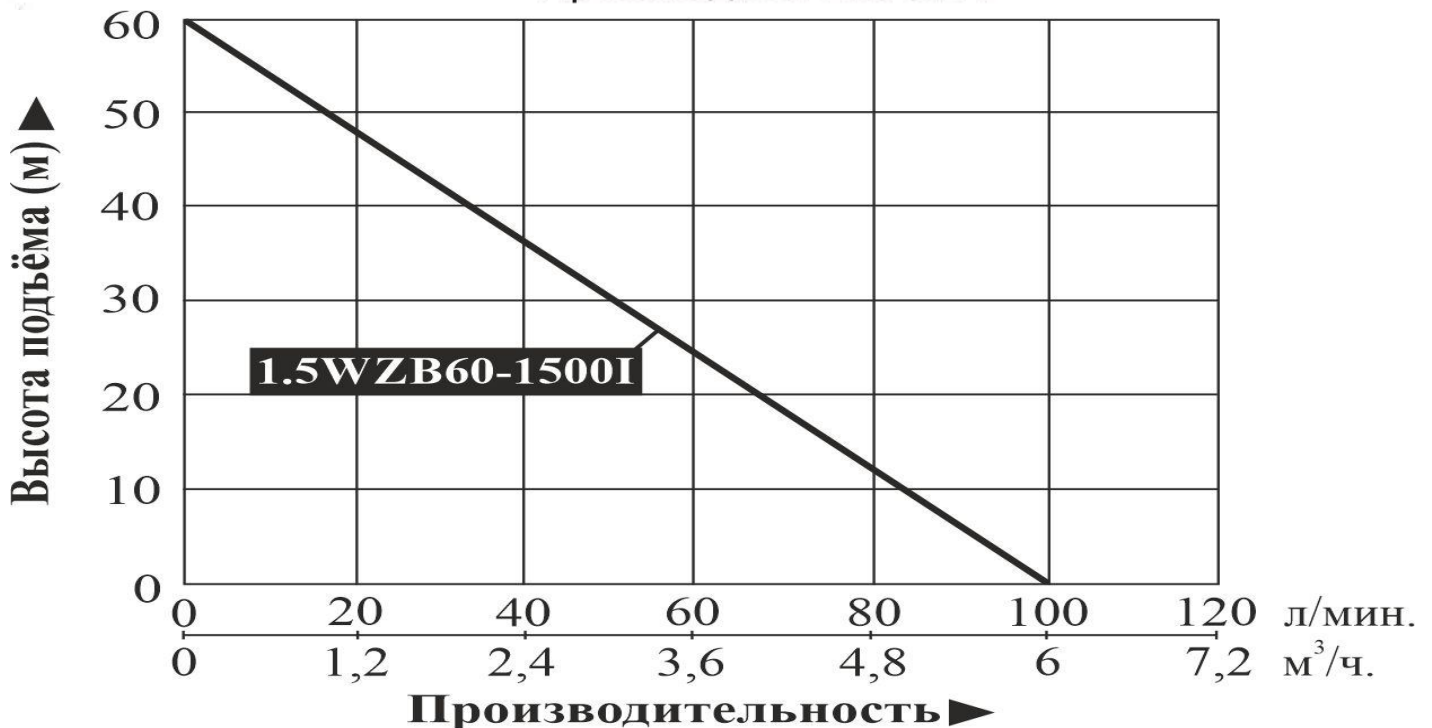
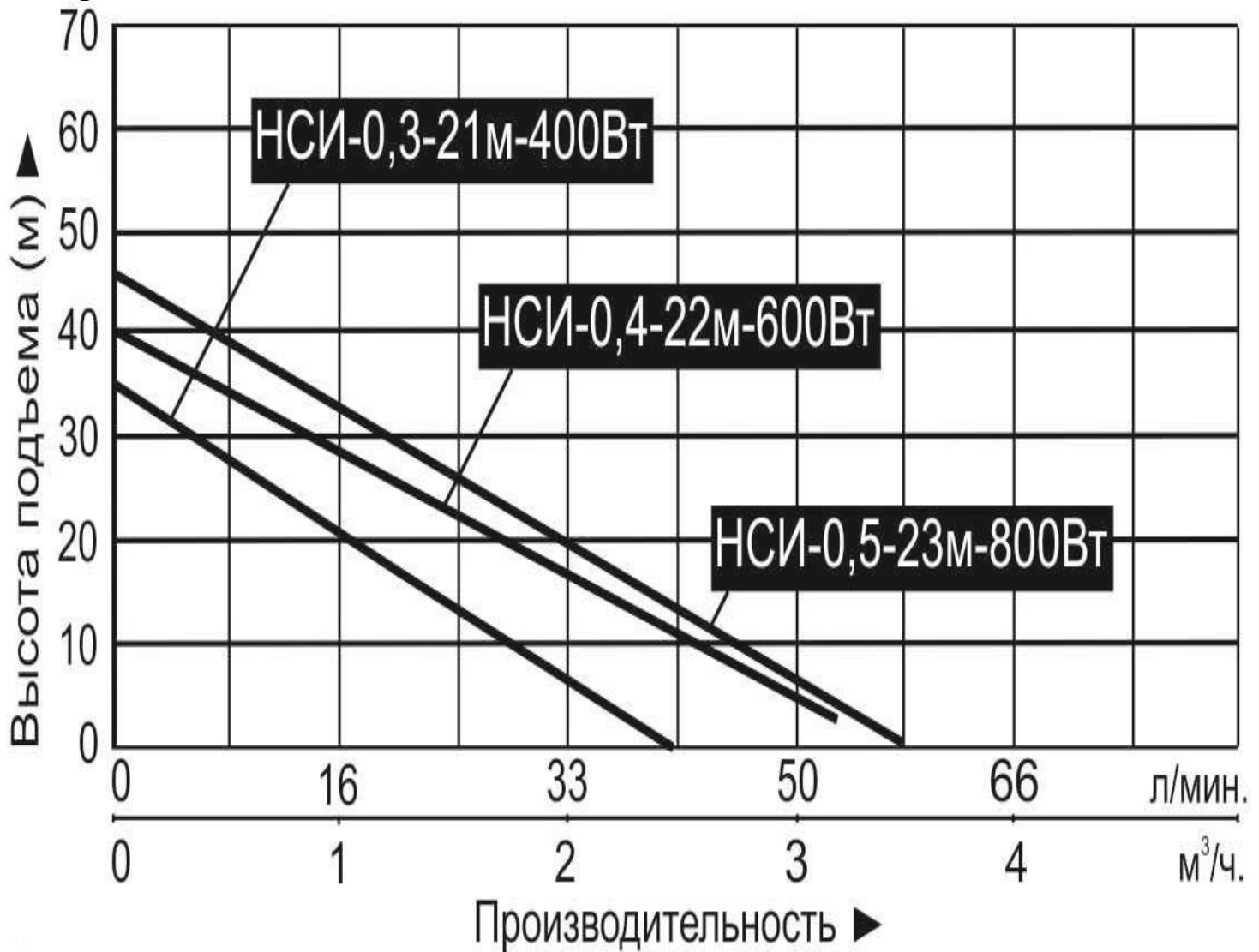
3.2. Расшифровка обозначений.

НСИ-0,3-21м-400Вт

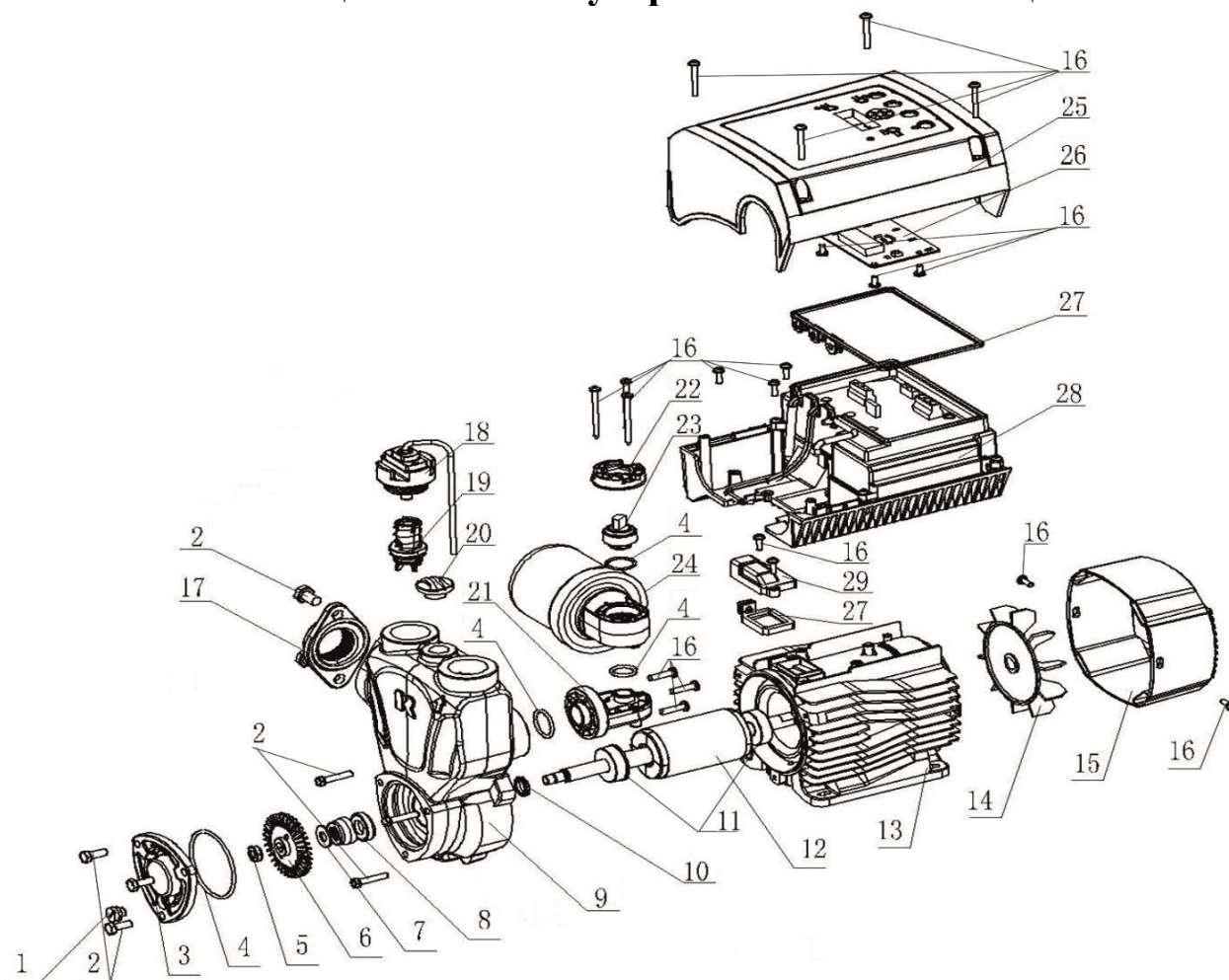


5. Графики гидравлической производительности.

Внимание! Расчетным оптимальным параметрам работы мини-станции соответствует центральная область графика гидравлической производительности. Эксплуатация мини-станции в режимах, соответствующих краям графика может привести к перегреву мотора и негарантийной поломке мини-станции.



6. Обобщенная схема устройства мини-станций.

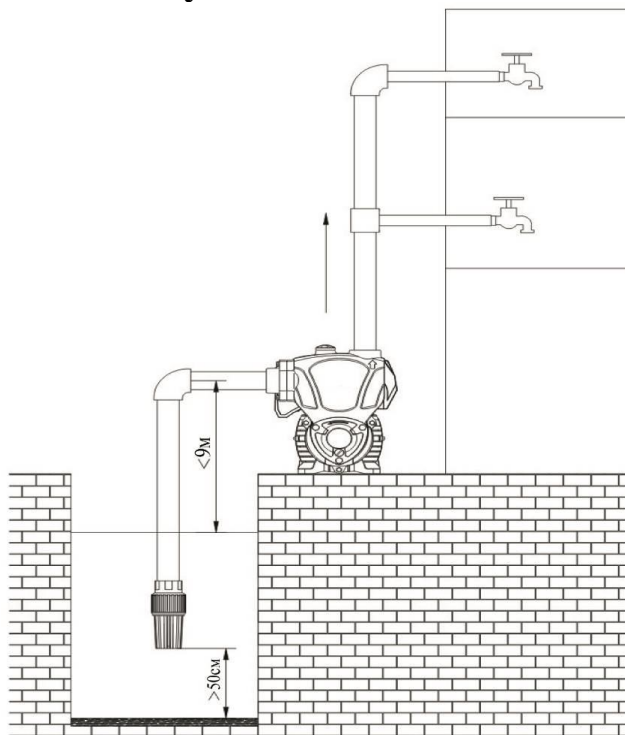


№	Наименование	№	Наименование
1.	Пробка сливного отверстия.	16.	Винт (-ы).
2.	Болт (-ы).	17.	Входной фланец.
3.	Передняя крышка насосной камеры.	18.	Датчик протока жидкости.
4.	О-образное уплотнительное кольцо.	19.	Обратный клапан.
5.	Гайка	20.	Пробка заливного отверстия.
6.	Крыльчатка.	21.	Соединитель.
7.	Шайба.	22.	Корпус датчика давления жидкости.
8.	Сальник.	23.	Датчик давления жидкости.
9.	Насосная камера.	24.	Расширительный бак.
10.	Сальник.	25.	Крышка инвертора.
11.	Подшипники.	26.	Электронная плата.
12.	Ротор.	27.	Прокладка.
13.	Статор.	28.	Инвертор.
14.	Крыльчатка охлаждения.	29.	Крышка мотора.
15.	Защитная крышка крыльчатки охлаждения.		

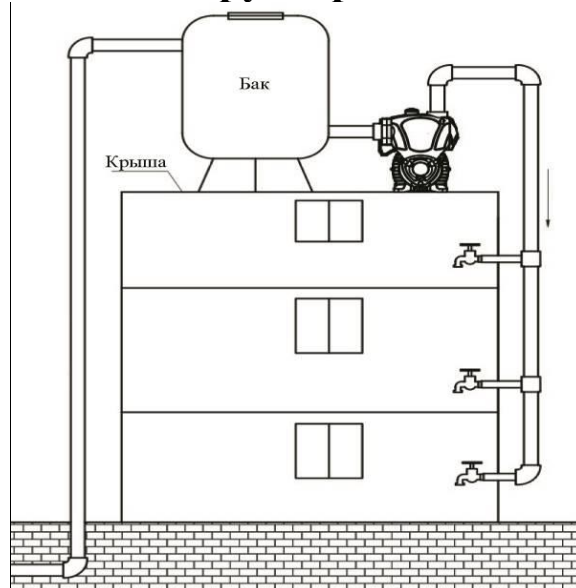
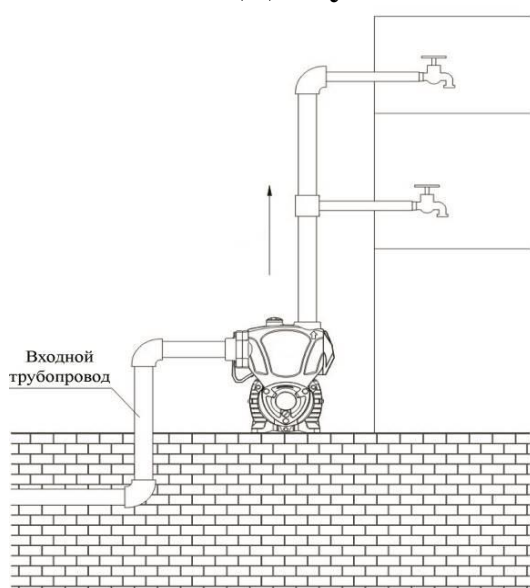
***Производитель оставляет за собой право вносить изменения в вышеуказанную конструкцию мини-станций в целях ее совершенствования.**

7. Примеры установки мини-станций.

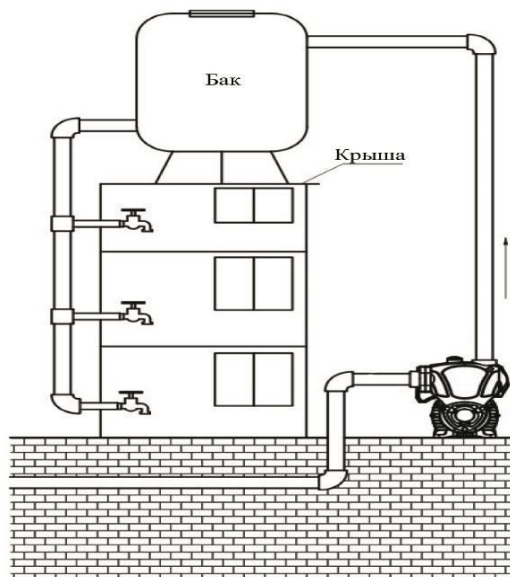
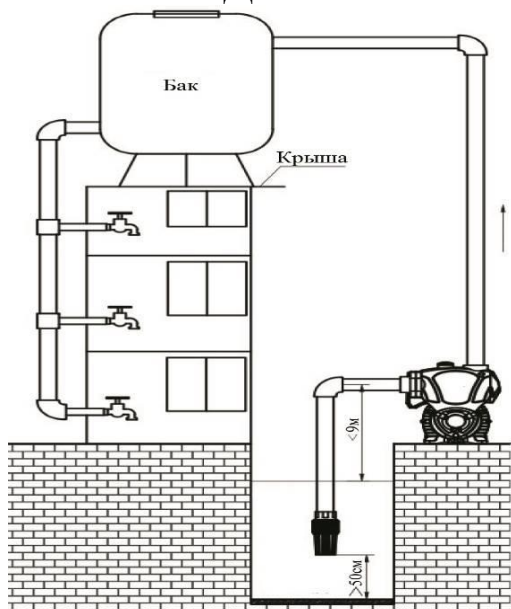
7.1. В систему водоснабжения и полива.



7.2. Для увеличения давления жидкости в трубопроводах.

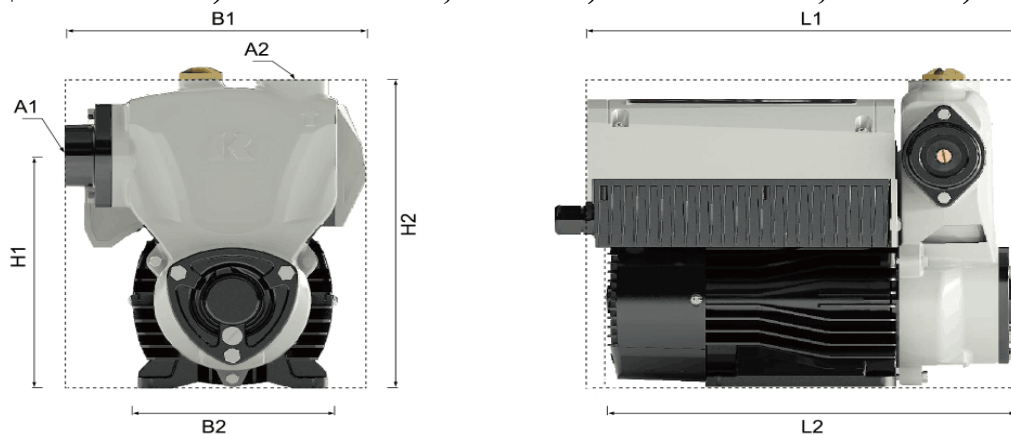


7.3. Для наполнения водонапорной башни.



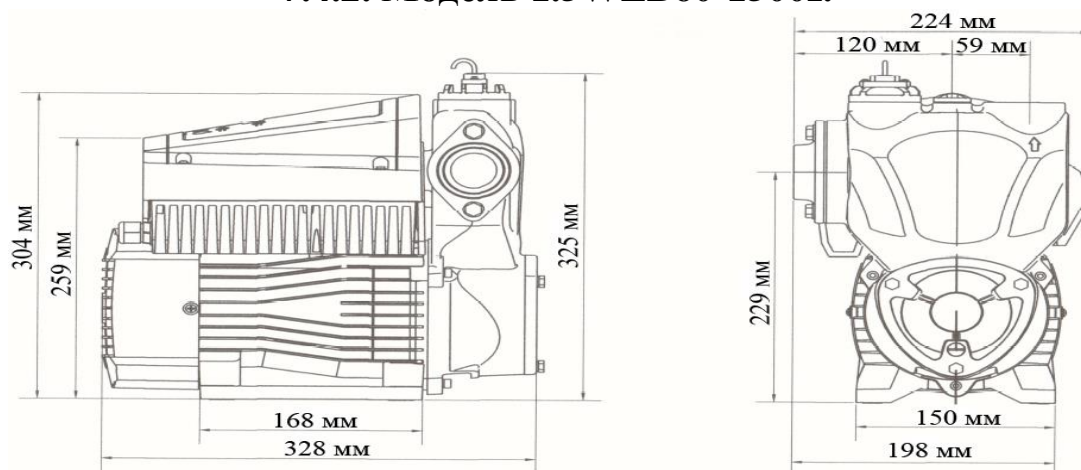
7.4. Установочные размеры.

7.4.1. Модели НСИ-0,3-21М-400Вт, НСИ-0,4-22М-600Вт, НСИ-0,5-23М-800Вт.



Модель	H1 (мм)	H2 (мм)	A1 (дюйм)	A2 (дюйм)	B1 (мм)	B2 (мм)	L1 (мм)	L2 (мм)
НСИ-0,3-21М-400Вт	167	222	1	1	192	120	274	261
НСИ-0,4-22М-600Вт	191	248	1	1	197	148	277	284
НСИ-0,5-23М-800Вт	191	248	1	1	197	148	277	284

7.4.2. Модель 1.5WZB60-1500I.



8. Установка мини-станции.



Установку и подключение мини-станции должен производить квалифицированный специалист. Прежде чем подключить мини-станцию к электросети, убедитесь, что напряжение и частота для данной модели, указанные в таблице с характеристиками, соответствуют параметрам подключаемой электросети (220В/50Гц). Источник питания, к которому подключается мини-станция, должен иметь заземление и УЗО! Помните, что мороз может повредить мини-станцию и трубопроводы!

1. Перед установкой мини-станции проверьте состояние ее кабеля питания и частей корпуса на отсутствие механических повреждений! Мини-станция должна быть установлена на ровном горизонтальном основании, в сухом, хорошо проветриваемом, защищенном от воздействия дождя, снега, мороза, прямых солнечных лучей помещении, но может быть установлена и на улице, при условии, что имеется необходимая защита от солнца, дождя и мороза. Максимальная температура окружающего воздуха, при которой разрешена эксплуатация мини-станции +45°C.

2. Мини-станция имеет опорную пластину с отверстиями для ее крепления к основанию при помощи болтов. Необходимо надежно зафиксировать мини-станцию при установке! Если мини-станция находится слишком далеко от источника питания и необходимо использовать удлинитель для ее подключения, сечение провода удлинителя должно соответствовать мощности подключаемой мини-станции и увеличиваться с увеличением его длины, иначе мини-станция не сможет работать нормально из-за значительного падения напряжения в удлинителе. **Сечение удлинителя должен подбирать квалифицированный специалист!** Если удлинитель используется вне помещения, провод удлинителя должен быть с резиновой изоляцией.

3. Заземление мини-станции должно осуществляться стальным проводом без изоляции диаметром не менее 3 мм. Один конец провода необходимо присоединить к мини-станции с помощью заземляющего винта, а другой конец провода - присоединить к заземлителю.

В качестве заземлителей могут быть использованы:

а. Вертикально забитые в землю стальные трубы (с толщиной стенок не менее 3,5 мм), стержни, стальные ленты (с толщиной не менее 4 мм или размером поперечного сечения не менее 48 мм).

б. Металлические трубы артезианских колодцев.

в. Металлические трубы зданий и сооружений, исключая газопроводные трубы, трубы отопительной и водопроводной систем.

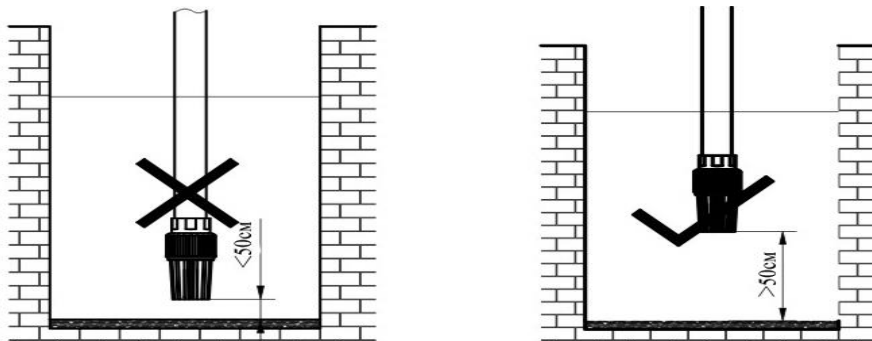
г. Проволока диаметром не менее 3 мм.

Расстояние от заземлителей до фундаментов зданий и сооружений должно быть не менее 1,5 м. Верхнюю кромку труб и заземлителей из стальных лент необходимо закапывать на глубину не менее 0,6 м. Заземляющий провод должен быть надежно присоединен к заземлителю.

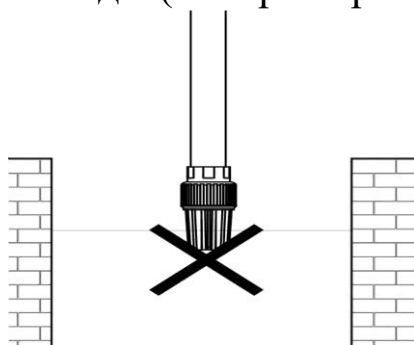
4. Для обеспечения эффективной работы мини-станции входной трубопровод должен быть как можно короче, иметь не более одного соединения коленчатого типа, герметичен и надежно зафиксирован (смотрите рисунки ниже). При наличии более двух соединений коленчатого типа всасывание жидкости будет затруднено или невозможно. **Внимание! Каждое коленчатое соединение во входном или выходном трубопроводе, уменьшает высоту подъема и высоту всасывания мини-станции примерно на 1 м.**



5. Если мини-станция будет использоваться для перекачивания жидкости из водоемов, то на входном трубопроводе необходимо установить обратный клапан (входит в комплект поставки для серии НСИ) и фильтр. Обратный клапан необходимо располагать вертикально на расстоянии не менее 50 см от дна, для предотвращения всасывания донных отложений, песка и глины (смотрите рисунки на следующей странице).



Внимание! Всегда следите за падением уровня воды во время работы мини-станции, обратный клапан на входном трубопроводе всегда должен находиться ниже поверхности воды (смотрите рисунок ниже).



6. Обращайте внимание на падение уровня жидкости во время использования мини-станции!

7. Если длина входного трубопровода превышает 10м, или высота превышает 4м, то его диаметр должен быть больше диаметра входного отверстия мини-станции. **Внимание!** Обращайте внимание на герметичность всех соединений во входном и выходном трубопроводах - даже небольшой подсос воздуха или течь во входном трубопроводе резко сокращает производительность и высоту всасывания мини-станции, в выходном – производительность и высоту подъема.

8. Убедитесь, что во время установки трубопроводов корпус мини-станции не нагружается их весом!

9. Регулярно очищайте фильтр и обратный клапан!

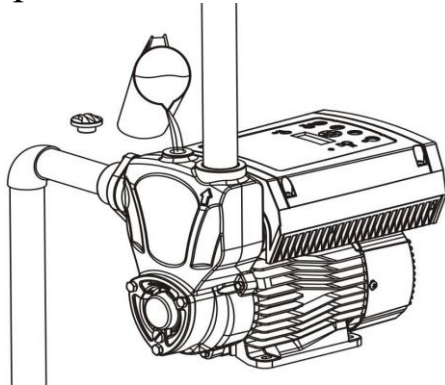
9. Ввод в эксплуатацию и техническое обслуживание.



Не прикасайтесь к корпусу работающей мини-станции, это может привести к ожогу или удару электрическим током. Любое техническое обслуживание мини-станции или трубопровода разрешено проводить только после отключения мини-станции от электропитания! Не включайте мини-станцию, прежде чем насосная камера не заполнена жидкостью! Не прикасайтесь к мини-станции, если не прошло более 5 минут после ее выключения.

1. **Перед первым запуском** необходимо заполнить насосную камеру мини-станции жидкостью. Для этого открутите пробку заливного отверстия и залейте в насосную камеру жидкость. Затем плотно закрутите пробку заливного отверстия (смотрите рисунок на следующей странице). Данные мини-станции являются самовсасывающими и требуют заполнения


жидкостью только при первом пуске или после слива жидкости из насосной камеры. Также убедитесь в наличии жидкости во входном трубопроводе. Если жидкость сливается из насосной камеры и входного трубопровода произвольно, необходимо заменить или очистить от загрязнений обратный клапан, который потерял герметичность.



Внимание! Не включайте мини-станцию прежде, чем насосная камера не заполнена жидкостью! Допускается пробное включение мини-станции с незаполненной жидкостью насосной камерой длительностью не более 10 секунд. Запрещено включать мини-станцию более, чем на 10 секунд без предварительного заполнения насосной камеры жидкостью! Это приведет к быстрому износу сальников, потере ими герметичности. Сальник мини-станции является быстроизнашивающейся деталью, особенно если мини-станция иногда работает без жидкости. При появлении течи из сальника необходимо немедленно заменить сальник! Если не произвести замену сальника немедленно, жидкость затечет в статор мини-станции, что приведет к ее негарантийной поломке. Признаками негерметичности сальника являются: течь из мини-станции, срабатывание УЗО в цепи питания, появление шума подшипников.

2. Перед включением мини-станции максимально откройте водоразборный кран. Затем подключите мини-станцию к сети электропитания.

3. Установите необходимое давление жидкости (смотрите пункт 9.2.).

4. Для включения мини-станции нажмите кнопку  на панели управления (смотрите пункт 9.1.).

5. Для выключения мини-станции повторно нажмите кнопку  или закройте водоразборный кран.

6. В случае, если после запуска мини-станции жидкость не поступает больше 6-ти минут, выключите мини-станцию, повторно наберите жидкость в насосную камеру и снова включите. Устраните причину отсутствия поступления жидкости, в случае повторения проблемы.

7. Во избежание «размораживания» корпусных деталей мини-станции в осенне-зимний период, если мини-станция установлена в неотапливаемом помещении или долго не будет эксплуатироваться, открутите пробку сливного отверстия и полностью слейте жидкость из насосной камеры и трубопроводов. После этого плотно закрутите пробку сливного отверстия.

Перед следующим запуском мини-станции, прежде чем включить ее, открутите пробку заливного отверстия, наполните насосную камеру жидкостью и плотно закрутите пробку. После этого мини-станцию можно использовать. **Внимание!** Если температура окружающей среды опускается ниже +2°C, необходимо принять соответствующие меры для защиты мини-станции и трубопроводов от замерзания жидкости в них.

8. После примерно 1000 часов работы необходимо проверить состояние быстро изнашиваемых частей мини-станции, таких как: подшипники, сальники, крыльчатка, прокладки, мембрана и т. д. В случае необходимости замените изношенные части в специализированном сервисе.

9. Избегайте попадания осадков на мини-станцию. Это приведет к ее поломке.

10. Если Вы не будете использовать мини-станцию в течение длительного времени, жидкость с нее необходимо сливать.

11. **ЗАПРЕЩАЕТСЯ:** 1) эксплуатировать мини-станцию при возникновении во время ее работы хотя бы одной из следующих неисправностей: повреждение кабеля электропитания, появление запаха и/или дыма, характерного для горячей изоляции, высокий уровень шума при работе, появление трещин в корпусных деталях; 2) эксплуатировать мини-станцию внутри резервуаров и в помещениях с взрывоопасными и легковоспламеняющимися веществами; 3) подключать мини-станцию с неисправным мотором к электросети; 4) производить ремонт мини-станции самостоятельно в гарантийный период.


9.1. Устройство панели управления.



9.2. Режим регулировки давления жидкости.

Чтобы войти в режим регулировки давления, нажмите кнопку ▲ или ▼ на панели управления, после чего на дисплее отобразится и будет мигать стартовое давление. Затем с помощью кнопок ▲ или ▼ увеличьте или уменьшите рабочее давление, установив необходимое Вам значение. Чтобы сохранить установленное значение давления и выйти из режима регулировки давления, не касайтесь кнопок в течение 5-ти секунд.

9.3. Восстановление заводских настроек.

Нажмите кнопку включения/выключения . Если световой индикатор режима работы над кнопкой включения/выключения мигает, это означает, что мини-станция находится в режиме ожидания; если световой индикатор над кнопкой включения/выключения горит непрерывно - мини-станция находится в рабочем режиме. **Внимание!** Изменение настроек необходимо производить, когда мини-станция находится в режиме ожидания. Для восстановления заводских настроек одновременно нажмите 3 кнопки (включения/выключения, увеличения и уменьшения давления) и удерживайте их примерно 2 секунды.

10. Меры предосторожности.

1. Для правильной и безопасной эксплуатации мини-станции внимательно прочтите данное руководство по эксплуатации и строго придерживайтесь его требований.
2. Эксплуатировать мини-станцию разрешается только в соответствии с назначением, указанным в руководстве по эксплуатации.
3. Запрещено изменять конструкцию мини-станции.
4. Не рекомендуется эксплуатировать мини-станцию на высоте, превышающей 1000 м над уровнем моря.
5. При эксплуатации мини-станции необходимо соблюдать все требования безопасности, указанные в данном руководстве по эксплуатации, не подвергать ее ударам, перегрузкам, воздействию пыли, атмосферных осадков и прямых солнечных лучей.
6. Запрещается перемещать мини-станцию за шнур электропитания.
7. Не допускайте попадания влаги на штепсель питающего кабеля. Штепсель питающего кабеля необходимо подключать к розетке, расположенной в защищенном от влаги помещении.
8. Не допускайте натягивания, перекручивания и попадания под различные грузы шнура питания, а также соприкосновения его с острыми, горячими и масляными поверхностями.
9. Не допускайте попадания жидкости на мини-станцию, а также полного погружения ее в жидкость!
10. Не допускайте закрытия вентиляционных отверстий мини-станции.
11. Запрещено купаться вблизи работающей мини-станции!
12. Когда температура окружающей среды ниже +2°C или если мини-станция долго не будет использоваться, слейте жидкость из насосной камеры и трубопроводной системы!
13. Не включайте мини-станцию более чем на 10 секунд, если насосная камера не заполнена жидкостью. **Внимание! Работа мини-станции без жидкости свыше допустимого времени может привести к преждевременному износу сальников!**
14. **Во избежание несчастного случая строго запрещается прикасаться к включенной в электросеть мини-станции!**

15. Внимательно следите, чтобы при температуре окружающей среды ниже 0°C лед не повредил корпус изделия.

16. Питание мини-станции должно осуществляться от сети переменного тока напряжением 220В, 50 Гц.

17. Запрещается:

- обслуживание и ремонт подключенной к электросети мини-станции;
- включать мини-станцию в электросеть без заземления и УЗО;
- изменять схему включения мини-станции в сеть;
- эксплуатировать мини-станцию без защитных кожухов деталей, находящихся под напряжением;
- проверять на ощупь нагрев мотора работающей мини-станции;
- прикасаться к винту заземления работающей мини-станции;
- эксплуатировать мини-станцию внутри котлов, резервуаров, в помещениях с легковоспламеняющимися и взрывоопасными веществами;
- перекачивать легковоспламеняющиеся, взрывчатые, агрессивные жидкости, соленую воду;
- подключать мини-станцию с неисправным мотором в электросеть;
- разбирать мотор мини-станции с целью устранения неисправностей (в гарантийный период);
- эксплуатировать мини-станцию при возникновении во время ее работы хотя бы одной из следующих неисправностей: 1) повреждение сетевого кабеля, 2) появление дыма и/или запаха гари, 3) поломка или появление трещин в корпусных деталях.

18. Мини-станция имеет встроенную в обмотку статора защиту, защищающую мотор от перегрева, высокого тока и напряжения. Нормальная работа мини-станции исключает срабатывание защиты. **Если мотор мини-станции перегрелся, и сработала установленная в статоре защита (термозащита), немедленно отключите мини-станцию от источника электроэнергии и устраните причину, вызвавшую перегрев.** Признаками перегрева мотора мини-станции являются: падение производительности, нехарактерный шум, запах горячей изоляции. В случае несвоевременного устранения причин, вызывающих перегрев мотора, мини-станция выйдет из строя. **Внимание!** Срабатывание встроенной в статор мини-станции термозащиты сигнализирует о неправильной эксплуатации мини-станции, которая вызывает перегрев мотора и существенно сокращает срок его службы. **Устраните причины, вызывающие перегрев мотора мини-станции, сразу после срабатывания термозащиты! Поломки мини-станции, вызванные перегревом мотора, не являются гарантийными!**

19. Мини-станцию необходимо эксплуатировать в строгом соответствии с предназначением и расчетными номинальными параметрами!




20. Производитель не несет ответственность за несчастный случай или повреждение мини-станции, вызванные ее неправильной эксплуатацией или несоблюдением описанных в данном руководстве требований.

11. Хранение.


Если Вы не будете использовать мини-станцию в течение длительного времени, жидкость из нее необходимо полностью слить. Храните мини-станцию в хорошо проветриваемом, сухом, защищенном от мороза, влаги и прямых солнечных лучей помещении при температуре от 0°C до +45°C. Избегайте попадания жидкости на внешние детали мини-станции. Это приведет к ее поломке.

12. Возможные неисправности и способы их устранения.

 Все работы с мини-станцией производите после ее отключения от сети электропитания!		
Обозначение на панели управления	Причина	Устранение неисправности
	Напряжение не соответствует стандарту.	Напряжение не соответствует стандарту, используйте стабилизатор напряжения.
	Мини-станция находится в режиме перегрузки.	Мини-станцию необходимо эксплуатировать в строгом соответствии с расчетными оптимальными параметрами!
	Плохой отвод тепла.	Проверьте исправность крыльчатки охлаждения. Обеспечьте свободную циркуляцию воздуха возле мини-станции.
	Заклинила крыльчатка.	Осторожно проверните вал мини-станции при помощи крыльчатки охлаждения. Если вал не проворачивается – разберите насосную камеру и удалите засор.
	Обмотка статора повреждена.	Замените обмотку статора (обратитесь в гарантийную мастерскую).
	Мини-станция не перекачивает жидкость.	Убедитесь, что обратный клапан погружен в жидкость. Очистите фильтр.
		Убедитесь, что максимальная высота всасывания мини-станции не превышает 9 метров.
		Уменьшите количество соединений коленчатого типа.

		Убедитесь, что насосная камера заполнена жидкостью.
		Проверьте герметичность стыков трубопроводов.
	Заклинила крыльчатка.	Осторожно проверните вал мини-станции при помощи крыльчатки охлаждения. Если вал не проворачивается – разберите насосную камеру и удалите засор.
	Неисправен подшипник.	Замените подшипник.
Код ошибки	Наименование	Устранение ошибки
E10	Блокировка крыльчатки.	Осторожно проверните вал мини-станции при помощи крыльчатки охлаждения. Если вал не проворачивается – разберите насосную камеру и удалите засор.
E11	Высокое напряжение.	Проверьте напряжение, а также измените значение P60 с 380 на 400 и значение P62 с 400 на 420. Одновременно нажмите и удерживайте в течение 15-ти секунд кнопки увеличения и уменьшения давления, пока на панели управления не загорится индикатор №4  . Отпустите кнопку увеличения давления, держа только кнопку уменьшения давления, пока индикатор №4  не погаснет, а затем отпустите кнопку уменьшения давления. В это время на дисплее отобразится надпись: «P 0». Затем нажимайте кнопку увеличения давления, пока на дисплее не отобразится надпись: «P 60», и нажмите кнопку включения/выключения. На дисплее отобразится надпись «380», с помощью кнопки увеличения давления измените значение на «400» и нажмите кнопку включения/выключения. На дисплее отобразится надпись: «P 60». С помощью кнопки увеличения давления измените надпись на «P 62» и нажмите кнопку включения/выключения. На дисплее отобразится надпись «400», нажимайте кнопку увеличения давления, пока на дисплее не отобразится надпись «420», а затем нажмите кнопку включения/выключения. На дисплее отобразится надпись: «P 62». Для сохранения установленных значений нажмите и удерживайте

		кнопку включения/выключения.
E12	Температура мотора слишком высокая.	Отключите мини-станцию от источника питания и дайте мотору некоторое время остыть.
E13	«Сухой ход».	Проверьте наличие жидкости для перекачивания.
E18	Высокая или низкая сила тока.	Устраните причину данного сбоя.
A14	Низкое напряжение.	Проверьте напряжение, если напряжение ниже 180В, мини-станция выключится, а на дисплее отобразится надпись А-14. Мини-станция не сможет включиться, пока не восстановится необходимое напряжение.
A15	Высокое напряжение.	Проверьте напряжение, если напряжение выше 380В, мини-станция выключится, а на дисплее отобразится надпись Е-11 (способ устранения ошибки Е-11 смотрите выше).

Внимание! Нажмите кнопку включения/выключения . Если световой индикатор режима работы над кнопкой включения/выключения мигает, это означает, что мини-станция находится в режиме ожидания; если световой индикатор над кнопкой включения/выключения горит непрерывно, мини-станция находится в рабочем режиме. Изменение настроек необходимо производить, когда мини-станция находится в режиме ожидания. Запрещается устанавливать высоту подъема мини-станции выше максимальной, указанной в таблице с техническими характеристикам, иначе на дисплее отобразится ошибка «Е-10». Чтобы устранить данную ошибку, необходимо уменьшить высоту подъема, установив ее ниже максимальной.

13. Гарантийные обязательства.

- Гарантийный срок хранения – 12 месяцев.
- Гарантийный срок эксплуатации – 18 месяцев с даты продажи, но при отсутствии на паспорте штампа с указанием даты продажи, гарантийный срок исчисляется с даты изготовления (окончательный срок гарантии устанавливается непосредственно продавцом, но не может превышать 18 месяцев). Претензии не принимаются во всех случаях, указанных в гарантийном талоне, при отсутствии даты продажи и штампа магазина (росписи продавца) в данном руководстве по эксплуатации, отсутствии гарантийного талона. Гарантийные обязательства не распространяются на неисправности изделия, возникшие в результате: 1) несоблюдения пользователем предписаний данного руководства по эксплуатации, механического повреждения, вызванного внешним ударным или любым иным воздействием, использования изделия не по назначению; 2) стихийного бедствия, действия непреодолимой силы (пожар, несчастный случай, наводнение, удар молнии и др.), неблагоприятных атмосферных и

иных внешних воздействий на изделие, например, таких как: перегрев, размораживание и т.д.; 3) использования некачественных расходных материалов и запчастей, наличия внутри изделия посторонних предметов; 4) вскрытия мотора или ремонта вне уполномоченного сервисного центра, к безусловным признакам которых относятся: сорванные гарантийные пломбы, заломы на шлицевых частях крепежных винтов, частей корпуса и т.п., модификация изделия; 5) на принадлежности, запчасти, вышедшие из строя вследствие нормального износа, и расходные материалы, такие как: уплотнительные прокладки, сальники, крыльчатка и т. д. Гарантийный ремонт не производится, если деталь, которая подлежит замене, является быстроизнашивающейся! 6) ненадлежащего обращения при эксплуатации, хранении и обслуживании (наличие ржавчины и минеральных отложений, засоры, забивание внутренних и внешних полостей изделия песком, грязью и т.д.). Изготовитель обязуется в течение гарантийного срока эксплуатации безвозмездно исправлять дефекты продукции или заменять ее, если дефекты не возникли вследствие нарушения покупателем правил пользования продукцией или правил ее хранения. Гарантийный ремонт (безвозмездное устранение недостатков/поломки) изделия производится по предъявлении гарантийного талона, а послегарантийный – платно, в специализированных ремонтных мастерских. Изготовитель не принимает претензии на некомплектность и механические повреждения изделия после его продажи.

Продавец:

Дата продажи _____

Срок действия гарантии _____

Предприятие торговли (продавец) _____

Место для печати (росписи) _____

Покупатель: _____

С условиями и сроком гарантии, предложенными продавцом и указанными в гарантийном талоне, согласен. Изделие проверено и является исправным на момент покупки, изделие получено в полном комплекте, претензий к внешнему виду не имею.

(Место для росписи покупателя) _____

Дата производства:

Date of production:

**Наша компания также рада предложить Вам широкий
ассортимент других насосов:**



Вихревые насосы



**Самовсасывающие
струйные насосы**



Центробежные насосы



**Одноступенчатые
центробежные насосы**



**Насосы с бензиновым
двигателем**



**Канализационная
насосная станция**



Насосы для бассейнов



**Дренажные
погружные насосы**



**Садовые струйные
насосы**



Погружные насосы



**Глубинные
погружные насосы**



**Стандартные
центробежные насосы**



**Горизонтальные
многоступенчатые
насосы из
нержавеющей стали**



**Вертикальные
многоступенчатые
центробежные насосы**



**Циркуляционные
насосы**



**Эксклюзивные
модели насосов
«БЦ-1», «БЦ-2»**



**Насосное
оборудование**