



**Руководство по эксплуатации самовсасывающих  
насосов моделей:**

**ХКJ-600I, ХКJ-800I, ХКJ-900I, ХКJ-1100I, ХКJ-1300I**

**Благодарим Вас за покупку изделия нашей марки!**

**Мы гарантируем Вам высокое качество и долгий срок службы  
нашего изделия.**

**Перед использованием изделия, пожалуйста,  
внимательно ознакомьтесь с настоящим руководством.**

**Строго придерживайтесь данного руководства, чтобы  
обеспечить безопасное использование этого изделия.**

**Полную информацию о гарантийном и сервисном  
обслуживании Вы можете узнать из гарантийного талона.**

**Приобретенное Вами изделие может иметь  
несущественные отличия от указанных в руководстве по  
эксплуатации, не ухудшающие технические данные изделия.**

**Внешний вид насосов**



## Введение

### **Предназначение:**

Данные самовсасывающие насосы используются для перекачивания чистой воды или других жидкостей с такими же физическими и химическими свойствами. Они применяются для водоснабжения жилых построек, работы в автоматических системах полива, малых системах кондиционирования и вспомогательного оборудования, для подачи воды в садовой ирригации, в тепличном, подсобном и рыбном хозяйствах и т.д.

Данные насосы являются самовсасывающими и не требуют предварительного заполнения рабочей камеры водой, за исключением первого пуска.

### **Комплектация:**

Насос в сборе – 1 шт.

Обратный клапан – 1 шт.

Присоединительный штуцер -2 шт.

Комплект сальников -1

Руководство по эксплуатации-1 шт.

Рекламная брошюра – 1 шт.

Гарантийный талон-1 шт.

Упаковка-1 шт.

**\*Производитель имеет право изменять вышеуказанную комплектацию.**

**Данные насосы не предназначены для питьевого водоснабжения!**

**Наша компания также рада предложить Вам широкий ассортимент других видов насосов:**



**Вихревые насосы**



**Самовсасывающие струйные насосы**



**Центробежные насосы**



**Одноступенчатые центробежные насосы**



**Насосы с бензиновым двигателем**



**Канализационная насосная станция**



**Насосы для бассейнов**



**Дренажные погружные насосы**



**Садовые струйные насосы**



**Погружные насосы**



**Глубинные погружные насосы**



**Стандартные центробежные насосы**



**Горизонтальные многоступенчатые насосы из нержавеющей стали**



**Вертикальные многоступенчатые центробежные насосы**



**Циркуляционные насосы**



**Эксклюзивные модели насосов «БЦ-1», «БЦ-2»**



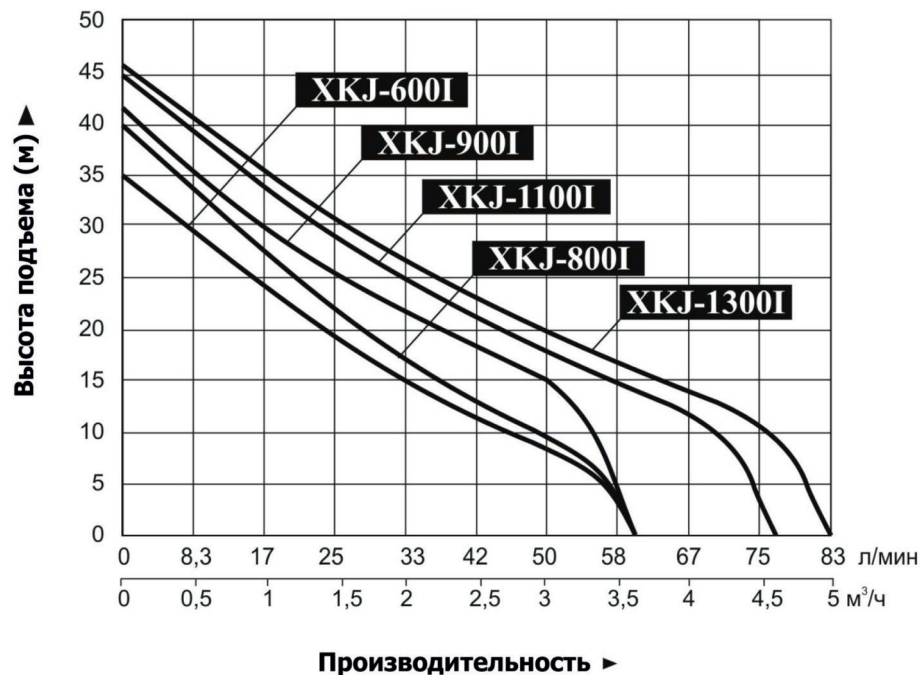
**Насосное оборудование**

**Технические характеристики**

Модель/ Параметры	Макс. Мощность, Вт	Параметры сети питания	Макс. производи- тельность, л/мин	Макс. высота подъема, м	Макс. высота всасыва- ния, м	Диаметр входного/ выходного отверстия, дюйм (мм)	Диапазон температу- ры окружа- ющей среды, °С	Макс. темпера- тура пере- качиваемой жидкости, °С	Класс защиты	Линейный размер твердых частей, мм
<b>ХКЖ-600I</b>	600	220В/ 50Гц	60	35	8	1 д. (25 мм)	0-40	35	IPX4	3
<b>ХКЖ-800I</b>	800	220В/ 50Гц	60	40	8	1 д. (25 мм)	0-40	35	IPX4	3
<b>ХКЖ-900I</b>	900	220В/ 50Гц	60	42	8	1 д. (25 мм)	0-40	35	IPX4	3
<b>ХКЖ-1100I</b>	1100	220В/ 50Гц	77	45	8	1 д. (25 мм)	0-40	35	IPX4	3
<b>ХКЖ-1300I</b>	1300	220В/ 50Гц	83	46	8	1 д. (25 мм)	0-40	35	IPX4	3

## Графики гидравлической производительности:

**Внимание!** Расчетным оптимальным параметрам работы насоса соответствует центральная область графика гидравлической производительности.



Приобретенное изделие Вы можете обменять или сдать на гарантийный ремонт на месте покупки, после чего продавец отправит его в ближайший сервисный центр.

Гарантийный ремонт не производится, если деталь, которая подлежит замене, является быстроизнашивающейся (сальник, крыльчатка, диффузор, щетки, уплотнительные резиновые кольца, подшипники и т. д.).

**EAC**

Дата производства:

Date of production:



## Гарантийные обязательства.

**Гарантийный срок хранения – 12 месяцев.**

**Гарантийный срок эксплуатации – 6 месяцев с момента продажи, но при отсутствии на паспорте штампа с указанием даты продажи, гарантийный срок исчисляется с момента выпуска (окончательный срок гарантии устанавливается непосредственно продавцом, но не может превышать 6 месяцев).**

**Претензии не принимаются во всех случаях, указанных в гарантийном талоне, при отсутствии даты продажи и штампа магазина (росписи продавца) в данном руководстве по эксплуатации, отсутствии гарантийного талона.**

**Продавец:**

Дата  
продажи \_\_\_\_\_

Срок действия  
гарантии \_\_\_\_\_

Предприятие торговли  
(продавец) \_\_\_\_\_

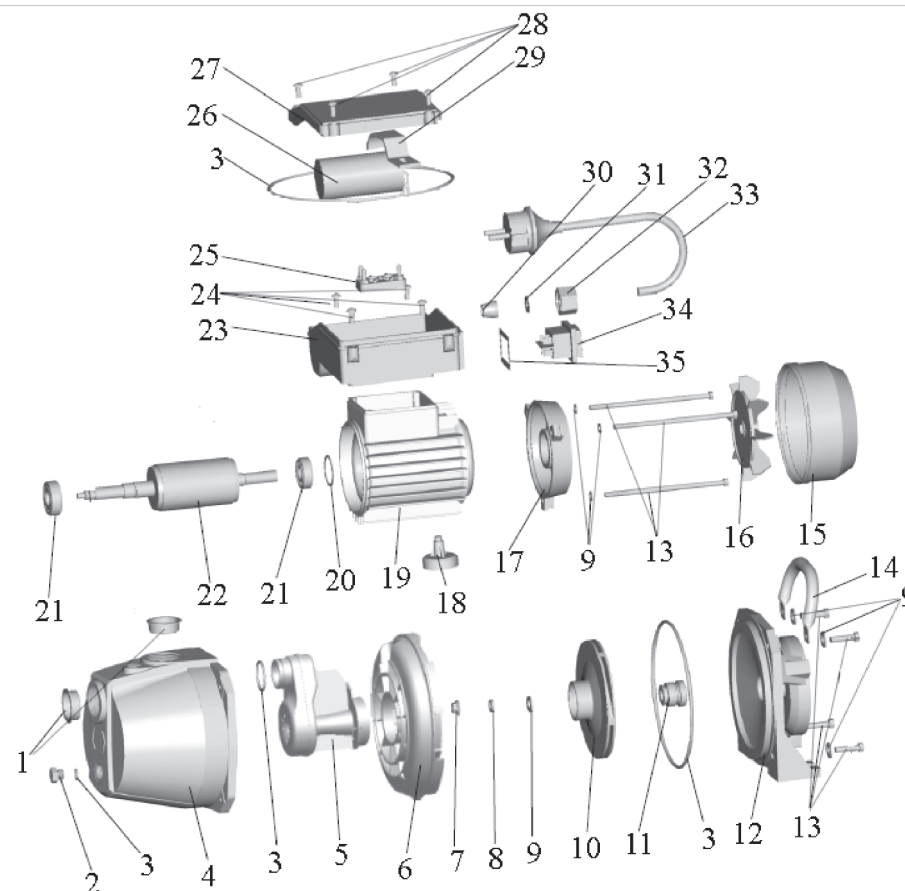
Место для печати  
(росписи) \_\_\_\_\_

Покупатель: \_\_\_\_\_

С условиями и сроком гарантии, предложенными продавцом и указанными в гарантийном талоне, согласен. Изделие проверено и является исправным на момент покупки, изделие получено в полном комплекте, претензий к внешнему виду не имею.

(Место для росписи  
покупателя) \_\_\_\_\_

## Схема устройства насоса



№	Наименование	Материал
1.	Заглушки	Полифениленоксид
2.	Пробка сливного отверстия	Медь
3.	О-образное уплотнительное кольцо (прокладка)	Бутадиен-нитрильный каучук
4.	Рабочая камера	Серый чугун
5.	Трубка Вентури	Полифениленоксид
6.	Выходная крышка	Полифениленоксид
7.	Гайка	
8.	Пружинная шайба	
9.	Плоская шайба	
10.	Крыльчатка	Полифениленоксид
11.	Сальник	Карбид кремния/графит
12.	Опорная крышка	Серый чугун
13.	Болты	
14.	Ручка	Сталь
15.	Крышка вентилятора	
16.	Вентилятор	Полипропилен
17.	Задняя крышка (упорная пластина)	Алюминий
18.	Опора	
19.	Статор	
20.	Волнистая шайба	
21.	Подшипник	
22.	Ротор	
23.	Нижняя часть клеммной коробки	ABS пластик
24.	Винты	
25.	Клеммная панель	
26.	Конденсатор	
27.	Верхняя часть клеммной коробки	ABS пластик
28.	Винты	
29.	Зажим конденсатора	
30.	Уплотнительное кольцо	Бутадиен-нитрильный каучук
31.	Уплотнительная шайба	Полипропилен
32.	Колпачковая гайка	Полиамид
33.	Шнур питания со штепселем	
34.	Выключатель	
35.	Уплотнительная прокладка	Бутадиен-нитрильный каучук

Насос работает, но не поступает вода.	Рабочая камера не заполнена водой.	Заполните рабочую камеру водой.
	Повреждена крыльчатка.	Замените крыльчатку (обратитесь в гарантийную мастерскую).
	Течь во входном трубопроводе.	Проверьте герметичность стыков входного трубопровода.
	Высота подъема воды выше расчетной.	Измените высоту установки насоса.
Недостаточное давление.	В трубопроводе или в рабочей камере замерзла вода.	Начните использовать насос после того, как растает лед.
	Входной трубопровод слишком длинный, слишком много изгибов или неправильно выбран диаметр трубы.	Используйте трубу с необходимым диаметром и структурой, укоротите входной трубопровод.
Насос работает с перебоями, перегревается, обмотка статора перегорает.	Входной трубопровод, сетчатый фильтр или рабочая камера забиты инородными предметами.	Очистите трубу, фильтр, обратный клапан или рабочую камеру.
	Заела крыльчатка или насос находится в режиме перегрузки долгое время.	Очистите рабочую камеру от посторонних предметов. Дайте насосу поработать в режиме номинального потока.

## Возможные неисправности и способы их устранения



**Все работы с насосом производите при выключенном питании!**

Возможная неисправность	Причина	Устранение неисправности
Насос не работает.	Плохое соединение с сетью электропитания.	Почините контакты.
	Плохой контакт в клеммной панели насоса.	Проверьте контакты и затяните клеммы питания.
	Отсутствует питание.	Устраните причину отсутствия питания в сети.
	Сгорел конденсатор.	Замените конденсатором того же типа (обратитесь в гарантийную мастерскую).
	Заклинил подшипник.	Замените подшипник (обратитесь в гарантийную мастерскую).
	Заклинила крыльчатка.	Проверните вал насоса при помощи заднего вентилятора. Если вал не проворачивается – разберите рабочую камеру насоса и удалите засор.
	Обмотка статора повреждена.	Отремонтируйте или замените обмотку статора (обратитесь в гарантийную мастерскую).

## Установка насоса



Установку насоса должен проводить квалифицированный специалист. Прежде чем подключить прибор к электросети, убедитесь, что напряжение и частота, указанные на нем, соответствуют параметрам подключаемой электросети (220В/50Гц). Должным образом установите трубопроводы и предпримите меры по их защите от замерзания.

1. Для обеспечения эффективной работы насоса входной трубопровод должен быть как можно короче и герметично зафиксирован. Насос необходимо устанавливать в хорошо проветриваемом и сухом месте.
2. На входном трубопроводе необходимо установить обратный клапан.
3. Чтобы обеспечить хорошее всасывание, не используйте шланг из мягкого материала в качестве входного трубопровода.
4. Обратный клапан необходимо располагать вертикально на расстоянии 30 см от дна, чтобы избежать всасывания песка и камней.
5. Входная и выходная трубы должны быть герметичны. Входной трубопровод должен иметь минимальное количество колен, иначе насос будет иметь низкую производительность и плохо всасывать воду.
6. Диаметр входного трубопровода должен совпадать с диаметром входного отверстия насоса, чтобы избежать больших гидравлических потерь, которые могут повлиять на производительность насоса.
7. Обратите внимание на падение уровня воды во время использования насоса, обратный клапан всегда должен быть ниже поверхности воды.
8. Когда входная труба длиннее 10м или высота ее подъема превышает 4м, диаметр трубы должен быть больше диаметра входного отверстия насоса.
9. Убедитесь, что во время установки трубопроводов корпус насоса не нагружается их весом.
10. Чтобы избежать попадания твердых частиц в насос, на горловину входного трубопровода необходимо установить фильтр.

## Ввод в эксплуатацию и техническое обслуживание



**Не включайте насос, прежде чем рабочая камера не заполнена водой.**

**Не прикасайтесь к насосу, если не прошло более 5 минут после его выключения.**

**Не снимайте корпус насоса, если в рабочей камере есть вода.**

Уровень pH жидкости должен быть в пределах 6.5 - 8.5.

1. Перед использованием насоса необходимо убедиться в правильности его установки. Насос должен быть установлен на ровной устойчивой горизонтальной поверхности и надежно зафиксирован.
2. Открутите заливную пробку. Наполните рабочую камеру чистой водой и закрутите пробку. Перед включением максимально откройте кран, затем отрегулируйте поток в соответствии с необходимым.
3. В случае, если после запуска насоса вода не поступает больше 3 минут, выключите насос, повторно наберите воду в рабочую камеру и устраните причину отсутствия воды.
4. Во избежание «размораживания» корпуса насоса в осенне-зимний период, пожалуйста, открутите сливную пробку рабочей камеры и слейте воду. При следующем запуске насоса, прежде чем начать работу, открутите заливную пробку, наполните рабочую камеру водой и закрутите пробку. Теперь насос можно использовать.
5. Если Вы не будете использовать насос в течение длительного времени, воду с насоса необходимо сливать. Прежде чем поместить насос на хранение в хорошо проветриваемое и сухое помещение, корпус насоса, суппорт и крыльчатку желательно почистить и покрыть противокоррозионным средством, например, машинным маслом.
6. Избегайте попадания осадков на насос. Это приведет к поломке насоса.
7. Если мотор насоса перегрелся и отключился, немедленно отключите насос от источника электроэнергии и устраните причину, вызвавшую перегрев, в соответствии с нижеприведенной таблицей «Возможные неисправности и способы их устранения».

## Меры предосторожности

1. Для правильной и безопасной эксплуатации насоса прочтите данное руководство по эксплуатации и строго придерживайтесь его требований.
2. Во избежание несчастных случаев не прикасайтесь к насосу во время его работы.
3. Не допускайте попадания воды на насос, а также полного погружения насоса в воду.
4. Не допускайте закрытия вентиляционных отверстий насоса.
5. Когда температура окружающей среды ниже 4°C или если насос долго не будет использоваться, слейте жидкость из рабочей камеры насоса и трубопроводной системы! Если в насосе нет воды, не следует включать его.
6. Не перекачивайте легковоспламеняющиеся, взрывчатые жидкости.
7. Насос должен быть надежно закреплен. Избегайте попадания влаги на электрические части насоса.
8. Питание должно совпадать с напряжением, указанным в таблице с техническими характеристиками.
9. Убедитесь, что во время установки, насос случайно не включится. Если долгое время Вы не планируете использовать насос, сначала отключите его от электросети, а затем закройте входной и выходной краны насоса.
10. Храните насос в хорошо проветриваемом помещении.

**Внимание! Сальник насоса является быстроизнашивающейся деталью, особенно если насос иногда работает без воды. При появлении течи из сальника Вам необходимо немедленно заменить сальник! Если не произвести замену сальника немедленно, вода затечет в статор насоса, что приведет к негарантийной поломке.**