



Руководство по эксплуатации центробежных самовсасывающих насосов с внешним эжектором моделей: AJDm55/2H, AJDm55/4H, AJDm75/2H, AJDm75/4H, AJDm110/2H, AJDm110/4H

**Благодарим Вас за покупку изделия нашей марки!
Мы гарантируем Вам высокое качество и долгий срок службы нашего изделия.**

Перед использованием изделия, пожалуйста, внимательно ознакомьтесь с настоящим руководством.

Строго придерживайтесь данного руководства, чтобы обеспечить безопасное использование этого изделия.

Полную информацию о гарантийном и сервисном обслуживании Вы можете узнать из гарантийного талона.

Приобретенное Вами изделие может иметь несущественные отличия от указанных в руководстве по эксплуатации, не ухудшающие технические данные изделия.

Внешний вид насосов



Введение**Предназначение:**

Данные насосы используются для перекачивания чистой воды или других жидкостей с такими же физическими и химическими свойствами. Они используются для создания давления в водопроводной сети, для водоснабжения жилых построек, работы в автоматических системах полива, малых системах кондиционирования и вспомогательного оборудования, для подачи воды в садовой ирригации, в тепличном, подсобном и рыбном хозяйствах и т.д.

Применение верхнего эжектора позволяет увеличить максимальную высоту всасывания для поверхностных насосов. Данные насосы имеют максимальную высоту всасывания 40 м, благодаря внешнему эжектору.

Насосы являются самовсасывающими и не требуют предварительного заполнения рабочей камеры водой, за исключением первого пуска. Рабочая камера насоса изготовлена из чугуна.

Все детали насоса, контактирующие с водой, имеют гальваническую или антикоррозийную обработку, либо изготовлены из материалов, не поддающихся коррозии.

Крыльчатка и вал насоса изготовлены из нержавеющей стали AISI 304. Статор и ротор насоса изготовлены из холоднокатаной стали, что значительно улучшает их характеристики. Ротор насоса проходит процедуру сверхточной компьютерной балансировки. Медная обмотка статора насоса имеет повышенные индукционные характеристики.

Все модели насосов проходят предпродажное испытание каждого изделия на работоспособность и соответствие заявленным параметрам.

Данные модели насосов имеют высокую и стабильную производительность при колебаниях напряжения от 180 до 220В.

Комплектация:

Насос в сборе – 1 шт.

Корпус внешнего эжектора с трубкой Вентури – 1 шт.

Лента ФУМ – 1 шт.

Комплект сальников – 1шт.

Наша компания также рада предложить Вам широкий ассортимент других видов насосов:



Вихревые насосы



Самовсасывающие струйные насосы



Центробежные насосы



Одноступенчатые центробежные насосы



Насосы с бензиновым двигателем



Канализационная насосная станция



Насосы для бассейнов



Дренажные погружные насосы



Садовые струйные насосы



Погружные насосы



Глубинные погружные насосы



Стандартные центробежные насосы



Горизонтальные многоступенчатые насосы из нержавеющей стали



Вертикальные многоступенчатые центробежные насосы



Циркуляционные насосы



Эксклюзивные модели насосов «БЦ-1», «БЦ-2»



Насосное оборудование

Производитель: ЛЕО ГРУП ПАМП (ЖЕДЖИАНГ) КО., ЛТД
www.leogroup.cn

Информацию о ближайшем к Вам сервисном центре Вы можете получить на сайте www.comfort-russia.ru или узнать по телефону 8(863)248-52-25, 8(863)207-03-63.

Телефон гарантийной мастерской: 8 (863) 296-90-35



Дата производства:

Date of production:

Обратный клапан – 1 шт. (только для моделей AJDm55/4H, AJDm75/4H, AJDm110/4H)

Соединитель – 1 шт. (только для моделей AJDm55/4H, AJDm75/4H, AJDm110/4H)

Угловой переходник – 1 шт. (только для моделей AJDm55/2H, AJDm75/2H, AJDm110/2H)

Руководство по эксплуатации-1 шт.

Рекламная брошюра – 1 шт.

Гарантийный талон-1 шт.

Упаковка-1 шт.

***Производитель имеет право изменять вышеуказанную комплектацию.**

Технические характеристики.

Параметры/Модель	AJDm55/2H	AJDm55/4H	AJDm75/2H
Максимальная мощность, Вт	550		750
Максимальная высота подъема, м	59	60	70
Максимальная высота всасывания, м	30	40	
Максимальная производительность, л/м	30	33	30
Диаметр входного отверстия, дюйм	1 ¼		
Диаметр выходного отверстий, дюйм	1		
Диаметр отверстия для подключения эжектора, дюйм (мм)	1		
Параметры сети питания	180-220В/50Гц		
Максимальная температура перекачиваемой жидкости, °С	+40		
Диапазон температур окружающей среды, °С	0-+40		
Класс защиты	IPX4		

Параметры/Модель	AJDm75/4H	AJDm110/2H	AJDm110/4H
Максимальная мощность, Вт	750	1100	1100
Максимальная высота подъема, м	70	95	100
Максимальная высота всасывания, м	40		
Максимальная производительность, л/мин.	33	30	33
Диаметр входного/выходного отверстий, дюйм	1 ¼		
Диаметр отверстия для подключения эжектора, дюйм (мм)	1		
Параметры сети питания, В/Гц	180-220В/50Гц		
Максимальная температура перекачиваемой жидкости, °С	+40		
Диапазон температур окружающей среды, °С	0-+40		
Класс защиты	IPX4		

Гарантийные обязательства.

Гарантийный срок хранения – 24 месяца.

Гарантийный срок эксплуатации – 24 месяца с момента продажи, но при отсутствии на паспорте штампа с указанием даты продажи, гарантийный срок исчисляется с момента выпуска (окончательный срок гарантии устанавливается непосредственно продавцом, но не может превышать 24 месяца).

Претензии не принимаются во всех случаях, указанных в гарантийном талоне, при отсутствии даты продажи и штампа магазина (росписи продавца) в данном руководстве по эксплуатации, отсутствии гарантийного талона.

Продавец:

Дата продажи _____

Срок действия _____

гарантии _____

Предприятие торговли _____

(продавец) _____

Место для печати _____

(росписи) _____

Покупатель: _____

С условиями и сроком гарантии, предложенными продавцом и указанными в гарантийном талоне, согласен. Изделие проверено и является исправным на момент покупки, изделие получено в полном комплекте, претензий к внешнему виду не имею.

(Место для росписи

покупателя) _____

Приобретенное изделие Вы можете обменять или сдать на гарантийный ремонт на месте покупки, после чего продавец отправит его в ближайший сервисный центр.

Гарантийный ремонт не производится, если деталь, которая подлежит замене, является быстроизнашивающейся (сальник, крыльчатка, диффузор, щетки, уплотнительные резиновые кольца, подшипники и т. д.).

Изготовлено в КНР.

Manufacturer: LEO GROUP PUMP (ZHEJIANG) CO., LTD

		гарантийную мастерскую).
	Течь во входном трубопроводе.	Проверьте герметичность стыков входного трубопровода.
	Слишком низкий уровень воды.	Измените высоту установки насоса.
	В трубопроводе или в рабочей камере замерзла вода.	Начните использовать насос после того, как растает лед.
Недостаточное давление.	Входной трубопровод слишком длинный, слишком много изгибов или неправильно выбран диаметр трубы.	Используйте трубу с необходимым диаметром и структурой, укоротите входной трубопровод.
	Входной трубопровод, сетчатый фильтр или рабочая камера забиты инородными предметами.	Очистите трубу, фильтр, обратный клапан или рабочую камеру.
Насос работает с перебоями или статор перегревается.	Заела крыльчатка или насос находится в режиме перегрузки долгое время.	Очистите рабочую камеру от посторонних предметов. Дайте насосу поработать в режиме номинального потока.

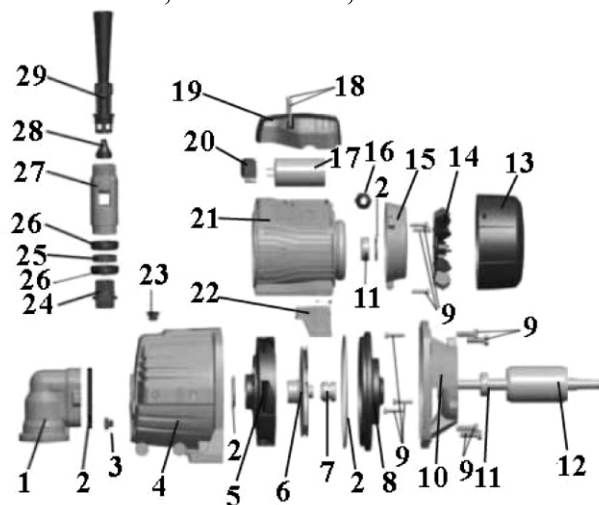
Таблица производительности для моделей AJDm 55/2H, AJDm 75/2H, AJDm 110/2H.

МОДЕЛЬ	МОЩНОСТЬ		Высота всасывания (м)	Q (л/мин)	H (м)															
	кВт	л.с.			0	2	4	6	8	10	12	14	16	18	20	22	24	26	28	30
AJDm55/2H	0.55	0.75	15	15	37	33	30	27	25	23	21	19	17	15	13	-	-	-	-	
AJDm75/2H	0.75	1			47	43	40	37	34	31	29	27	25	23	21	19	17	-	-	
AJDm110/2H	1.1	1.5			70	65	61	57	53	50	47	44	42	40	38	36	34	32	30	28
AJDm55/2H	0.55	0.75	20	20	30	26	23	21	19	17	15	13	-	-	-	-	-	-		
AJDm75/2H	0.75	1			39	36	33	30	27	24	22	20	18	17	-	-	-	-	-	
AJDm110/2H	1.1	1.5			62	57	53	49	46	43	40	38	36	34	32	28	28	-	-	-
AJDm55/2H	0.55	0.75	25	25	23	19	16	14	12	-	-	-	-	-	-	-	-	-		
AJDm75/2H	0.75	1			32	29	26	23	20	18	16	-	-	-	-	-	-	-	-	
AJDm110/2H	1.1	1.5			54	49	45	42	39	36	33	31	29	27	-	-	-	-	-	-
AJDm55/2H	0.55	0.75	30	30	16	13	-	-	-	-	-	-	-	-	-	-	-	-		
AJDm75/2H	0.75	1			25	22	19	16	-	-	-	-	-	-	-	-	-	-	-	
AJDm110/2H	1.1	1.5			46	42	38	35	32	29	27	-	-	-	-	-	-	-	-	-
AJDm75/2H	0.75	0.75	35	35	18	15	-	-	-	-	-	-	-	-	-	-	-	-		
AJDm110/2H	1.1	1.5			39	35	31	28	-	-	-	-	-	-	-	-	-	-	-	
AJDm110/2H	1.1	1.5			32	28	-	-	-	-	-	-	-	-	-	-	-	-	-	-

Таблица производительности для моделей AJDm 55/4H, AJDm 75/4H, AJDm 110/4H.

МОДЕЛЬ	МОЩНОСТЬ		Высота всасывания (м)	Q (л/мин)	H (м)																	
	кВт	л.с.			0	2	4	6	8	10	12	14	16	18	20	22	24	26	28	30	32	34
AJDm55/4H	0.55	0.75	15	15	39	35	33	29	27	25	23	21	19	17	15	14	13	-	-	-		
AJDm75/4H	0.75	1			50	46	43	40	37	34	32	30	28	26	24	22	20	19	18	17	-	
AJDm110/4H	1.1	1.5			75	70	66	62	58	55	52	49	47	45	43	41	39	37	35	33	31	29
AJDm55/4H	0.55	0.75	20	20	32	28	25	23	21	19	17	15	13	-	-	-	-	-	-			
AJDm75/4H	0.75	1			42	39	36	33	30	27	25	23	21	20	18	17	-	-	-	-	-	
AJDm110/4H	1.1	1.5			67	62	58	54	51	48	45	43	41	39	37	35	33	31	29	27	-	-
AJDm55/4H	0.55	0.75	25	25	25	21	18	16	14	12	-	-	-	-	-	-	-	-	-			
AJDm75/4H	0.75	1			35	32	29	26	23	21	19	17	-	-	-	-	-	-	-	-	-	
AJDm110/4H	1.1	1.5			59	54	50	47	44	41	38	36	34	32	30	28	-	-	-	-	-	-
AJDm55/4H	0.55	0.75	30	30	18	15	12	-	-	-	-	-	-	-	-	-	-	-	-	-		
AJDm75/4H	0.75	1			28	25	22	19	17	-	-	-	-	-	-	-	-	-	-	-	-	
AJDm110/4H	1.1	1.5			51	47	43	40	37	34	32	30	28	-	-	-	-	-	-	-	-	-
AJDm75/4H	0.75	0.75	35	35	21	18	16	-	-	-	-	-	-	-	-	-	-	-	-	-		
AJDm110/4H	1.1	1.5			44	40	36	33	30	27	-	-	-	-	-	-	-	-	-	-	-	
AJDm110/4H	1.1	1.5			37	33	30	27	-	-	-	-	-	-	-	-	-	-	-	-	-	-

Схема устройства насосов моделей
AJDm55/2H, AJDm75/2H, AJDm110/2H



№	Наименование	№	Наименование
1.	Угловой переходник	16.	Зажим кабеля
2.	О-образное уплотнительное кольцо (прокладка)	17.	Конденсатор
3.	Пробка сливного отверстия	18.	Винты
4.	Рабочая камера	19.	Крышка конденсатора
5.	Диффузор	20.	Клеммная панель
6.	Крыльчатка	21.	Статор
7.	Сальник	22.	Опора
8.	Основание	23.	Пробка заливного отверстия
9.	Болты	24.	Входной патрубок
10.	Суппорт	25.	О-образное уплотнительное кольцо (прокладка)
11.	Подшипник	26.	Уплотнительная манжета
12.	Ротор	27.	Корпус внешнего эжектора
13.	Крышка вентилятора	28.	Форсунка внешнего эжектора
14.	Вентилятор	29.	Трубка Вентури
15.	Задняя крышка (упорная платина)		

Возможные неисправности и способы их устранения.



Все работы с насосом производите при выключенном питании!

Возможная неисправность	Причина	Устранение неисправности
Не работает насос.	Плохое соединение с сетью электропитания.	Почините контакты.
	Плохой контакт в клеммной панели насоса.	Проверьте контакты и затяните клеммы питания.
	Отсутствует питание.	Устраните причину отсутствия питания в сети.
	Сгорел конденсатор.	Замените конденсатором того же типа (обратитесь в гарантийную мастерскую).
	Заклинил подшипник.	Замените подшипник (обратитесь в гарантийную мастерскую).
	Заклинила крыльчатка.	Повращайте вентилятор с помощью отвертки или разберите насос и очистите засор.
Насос работает, но не поступает вода.	Статорная обмотка повреждена.	Замените или почините обмотку (обратитесь в гарантийную мастерскую).
	Рабочая камера не заполнена водой. Повреждена крыльчатка.	Заполните рабочую камеру водой. Замените крыльчатку (обратитесь в

Если насос часто включается, когда водопроводный кран закрыт, проверьте, возможно, в трубопроводе или в нижнем клапане есть течь. Устраните ее.

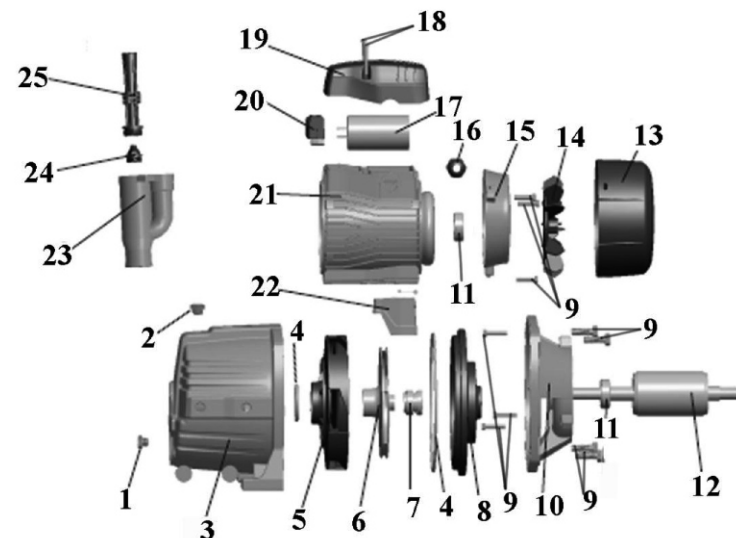
Если насос часто включается и выключается при подаче воды (частый старт), увеличьте чувствительность реле давления, т. е поверните гайку «Р» по направлению знака «+» до тех пор, пока граница давления срабатывания «на отключение» не повысится.

Меры предосторожности

1. Для правильной и безопасной эксплуатации насоса изучите данное руководство по эксплуатации и строго придерживайтесь его требований.
2. Во избежание несчастных случаев не прикасайтесь к насосу во время его работы.
3. Не допускайте попадания воды на насос, а также полного погружения насоса в воду.
4. Не допускайте закрытия вентиляционных отверстий насоса.
5. Когда температура окружающей среды ниже 4°C или если насос долго не будет использоваться, слейте жидкость из рабочей камеры насоса и трубопроводной системы! Если в насосе нет воды, не следует включать его.
6. Не перекачивайте легковоспламеняющиеся, взрывчатые жидкости.
7. Насос должен быть надежно закреплен. Избегайте попадания влаги на электрические части насоса.
8. Питание должно совпадать с напряжением, указанным в таблице с техническими характеристиками.
9. Убедитесь, что во время установки, насос случайно не включится. Если долгое время Вы не планируете использовать насос, сначала отключите его от электросети, а затем закройте входной и выходной краны насоса.
10. Храните насос в хорошо проветриваемом помещении.

Внимание! Сальник насоса является быстроизнашивающейся деталью, особенно если насос работает долгое время без воды. При появлении течи из сальника Вам необходимо немедленно заменить сальник. Если не произвести замену сальника, то возможно попадание воды в статор, что приведет к негарантийной поломке насоса.

Схема устройства насосов моделей AJDm55/4H, AJDm75/4H, AJDm110/4H



№	Наименование	№	Наименование
1.	Пробка сливного отверстия	14.	Вентилятор
2.	Пробка заливного отверстия	15.	Задняя крышка (упорная пластина)
3.	Рабочая камера	16.	Зажим кабеля
4.	О-образное уплотнительное кольцо (прокладка)	17.	Конденсатор
5.	Диффузор	18.	Винты
6.	Крыльчатка	19.	Крышка конденсатора
7.	Сальник	20.	Клеммная панель
8.	Основание	21.	Статор
9.	Болты	22.	Опора
10.	Суппорт	23.	Корпус внешнего эжектора
11.	Подшипник	24.	Форсунка внешнего эжектора
12.	Ротор	25.	Трубка Вентури
13.	Крышка вентилятора		

Установка насоса



Установку насоса должен проводить квалифицированный специалист. Прежде чем подключить прибор к электросети, убедитесь, что напряжение и частота, указанные на нем, соответствуют параметрам подключаемой электросети (180-220В/50Гц). Должным образом установите трубопроводы и предпримите меры по их защите от замерзания.

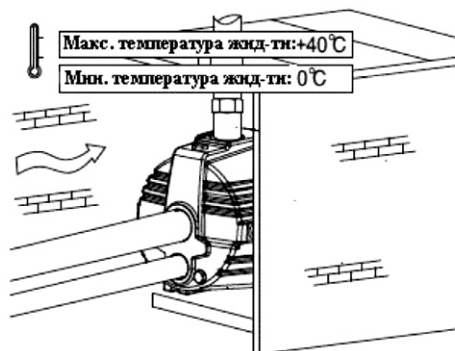


Рис. 1. Установка насоса.

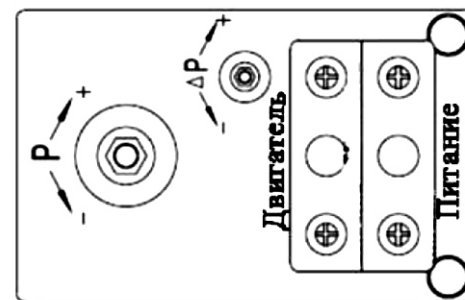
1. Для обеспечения эффективной работы насоса входной трубопровод должен быть как можно короче и герметично зафиксирован. Насос необходимо устанавливать в хорошо проветриваемом и сухом месте.
2. Трубопроводы должны быть герметичны. Входной трубопровод должен иметь минимальное количество колен, иначе насос будет иметь низкую производительность и плохо всасывать воду.
3. Диаметр входного трубопровода должен совпадать с диаметром входного отверстия насоса, чтобы избежать больших гидравлических потерь, которые могут повлиять на производительность насоса.
4. Обратите внимание на падение уровня воды во время использования насоса, обратный клапан всегда должен быть ниже поверхности воды.
5. Когда входная труба длиннее 10м или высота ее подъема превышает 4м, диаметр трубы должен быть больше диаметра входного отверстия насоса.

используется не в помещении, провод удлинителя должен быть с резиновой изоляцией.



Рис. 8. Пример электрического подключения насоса с коммутацией дополнительного оборудования.

Автоматизация работы насоса



Для автоматизации включения и выключения насоса, его необходимо оборудовать гидроаккумулятором с необходимой для подключения к насосу арматурой, манометром и автоматикой (реле давления). Давление в гидроаккумуляторе не должно превышать 1.6 бар. Диапазон идеального давления – 1.4-1.6 бар.

При использовании автоматизированного насоса, если после прекращения подачи воды (закрытие крана), он все еще работает более 1 минуты, уменьшите чувствительность реле давления, поворачивая гайку «Р» по направлению знака «-» до тех пор, пока граница давления срабатывания «на отключение» не понизится.

3. Трубопроводы должны быть герметичны. Входной трубопровод должен иметь минимальное количество колен, иначе насос будет иметь низкую производительность и плохо всасывать воду.
 4. Диаметр входного трубопровода должен совпадать с диаметром входного отверстия насоса, чтобы избежать больших гидравлических потерь, которые могут повлиять на производительность насоса.
 5. Обратите внимание на падение уровня воды во время использования насоса, обратный клапан всегда должен быть ниже поверхности воды.
 6. Убедитесь, что во время установки трубопроводов корпус насоса не нагружается их весом.
 8. Входной и напорный трубопроводы должны быть закреплены на крышке скважины так, чтобы позволить весу труб не действовать непосредственно на электрический насос.
 10. Входной и напорный трубопроводы должны быть закреплены между собой через каждые 5м медной проволокой (см. рис. 7 стр.11).
- В целях предотвращения замерзания трубопроводов в зимний период, незащищенные части трубопровода должны быть защищены теплоизоляционным материалом.

Электрическое соединение



Не открывайте клеммную панель, пока насос не отсоединен от розетки. Насос необходимо должным образом заземлить и оборудовать УЗО, в целях безопасности.

Прежде чем подключить насос к электросети, убедитесь, что напряжение и частота, указанные на нем, соответствуют напряжению и частоте подключаемой электросети (180-220В, 50Гц). Если насос находится слишком далеко от источника питания и необходимо использовать удлинитель, сечение провода удлинителя должно увеличиваться с увеличением длины удлинителя, иначе насос не сможет работать нормально из-за значительного падения напряжения из-за удлинителя. Если насос

6. Убедитесь, что во время установки трубопроводов корпус насоса не нагружается их весом.
7. Если Вам необходимо соединить пластиковые трубы для увеличения их длины, сперва расплавьте концы труб, затем соедините их как указано на рис 1 ниже.

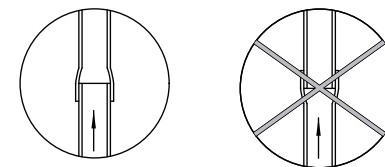


Рис. 2

Для насосов моделей AJDm55/2H, AJDm75/2H, AJDm110/2H

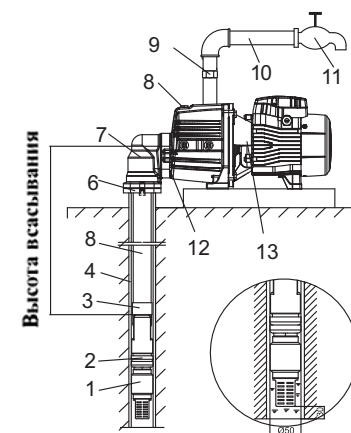


Рис. 3. Схема установки насосов моделей AJDm55/2H, AJDm75/2H, AJDm110/2H.

№	Наименование	№	Наименование
1.	Эжектор	8.	Пробка заливного отверстия
2.	Уплотнительная манжета	9.	Соединитель
3.	Адаптер	10.	Выходной трубопровод
4.	Обсадная труба	11.	Водопроводный кран
5.	Входной трубопровод	12.	Пробка сливного отверстия
6.	Фланец	13.	Насос
7.	Колено		

1. В качестве обсадной трубы, для погружения в скважину используйте пластиковые трубы DN50. Не используйте стальные трубы для погружения в скважину.
2. В качестве входного трубопровода должна использоваться пластиковая трубка, с резьбой диаметром 1,2". с обоих концов.
3. Соедините трубку Вентури, форсунку внешнего эжектора, корпус внешнего эжектора, уплотнительную манжету внешнего эжектора, кольцевую прокладку внешнего эжектора и впускной патрубков внешнего эжектора как показано на рис. 2.

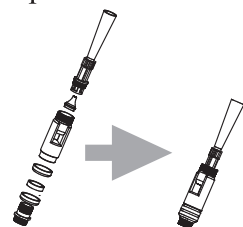


Рис. 4

4. Соедините входной трубопровод с коленом, соедините колено и фланец при помощи шурупов, как показано на рис. 3.

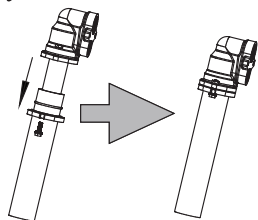


Рис. 5

5. Перед тем как соединить колено и корпус насоса, при помощи шурупов, необходимо установить уплотнительную прокладку между коленом и корпусом, см. рис. 4.

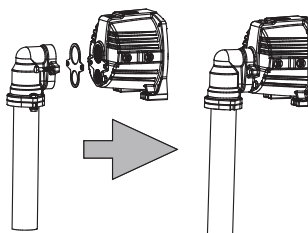


Рис. 6

Отсоединение обратного клапана и эжектора.

1. Выключите питание и отсоедините пробку сливного отверстия для слива воды.
2. Отсоедините фланец от колена и вытяните колено и входной трубопровод, чтобы позволить воде выливаться из трубы самотеком, затем аккуратно извлеките входной трубопровод.

Для насосов моделей AJDm55/4H, AJDm75/4H, AJDm110/4H

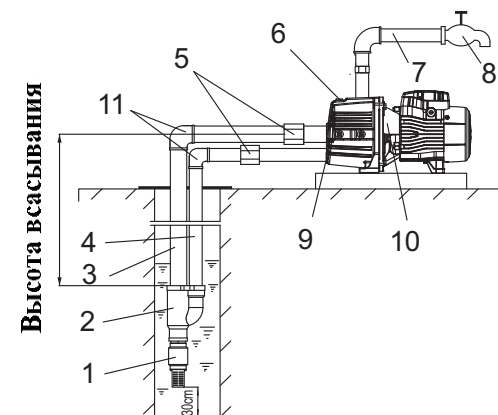


Рис. 7. Схема установки насосов моделей AJDm55/4H, AJDm75/4H, AJDm110/4H.

№	Наименование	№	Наименование
1.	Эжектор	7.	Выходной трубопровод
2.	Корпус эжектора	8.	Водопроводный кран
3.	Входной трубопровод	9.	Пробка сливного отверстия
4.	Напорный трубопровод	10.	Насос
5.	Соединители	11.	Колена
6.	Пробка заливного отверстия		

1. Для лучшей производительности, не используйте шланг из мягкого материала в качестве входного трубопровода, необходимо использовать оцинкованную трубу или трубу из прочного пластика.
2. Обратный клапан необходимо располагать вертикально на расстоянии 30 см от дна, чтобы избежать всасывания песка и камней.