



Руководство по эксплуатации насосов для плавательных бассейнов моделей:

ХКР250Е-2, ХКР300Е-2, ХКР305ЕL, ХКР350Е-2, ХКР450Е-2, LSPA500, ХКР554, ХКР554Е, LSPA600, ХКР800, ХКР804Е, ХКР804, LSPA800, ХКР900, ХКР904Е, ХКР904, LSPA900, ХКР1100, ХКР1104Е, ХКР1104, LSPA1100, LSPA1300, ХКР1600, ХКР1604Е, ХКР1604, ХКР2200, ХКР2204Е, ХКР2204.

Благодарим Вас за покупку изделия нашей марки!

Мы гарантируем Вам высокое качество и долгий срок службы нашего изделия. Приобретенное Вами изделие может иметь несущественные отличия от параметров, указанных в данном руководстве по эксплуатации, не ухудшающие его технические данные.

Внешний вид насосов:



**ХКР250Е-2, ХКР300Е-2,
ХКР350Е-2, ХКР450Е-2**



ХКР305ЕL



**LSPA500, LSPA600, LSPA800,
LSPA900, LSPA1100, LSPA1300**



**ХКР554Е, ХКР804Е, ХКР904Е,
ХКР1104Е, ХКР1604Е, ХКР2204Е**



**ХКР554, ХКР804, ХКР904,
ХКР1104, ХКР1604, ХКР2204**



**ХКР800, ХКР900, ХКР1100, ХКР1600,
ХКР2200 (с напряжением 220В)**



ХКР900, ХКР1100, ХКР1600, ХКР2200 (с напряжением 380В)

Содержание.

1.	Введение.	Стр. 3
2.	Предназначение.	Стр. 3
3.	Комплектация.	Стр. 3-4
3.1.	Изображение некоторых комплектующих.	Стр. 4-5
4.	Технические характеристики.	Стр. 5-7
5.	Графики гидравлической производительности.	Стр. 8-9
6.	Обобщенные схемы устройства насосов.	Стр. 10-14
7.	Примеры схем установки насосов. 7.4. Установочные размеры.	Стр. 14-17
8.	Установка насоса.	Стр. 17-18
8.1.	Схема электрического подключения насоса.	Стр. 19
9.	Ввод в эксплуатацию и техническое обслуживание.	Стр. 19-21
10.	Меры предосторожности.	Стр. 21-23
11.	Хранение.	Стр. 23
12.	Возможные неисправности и способы их устранения.	Стр. 23-25
13.	Гарантийные обязательства.	Стр. 25-26
14.	Рекламный проспект.	Стр. 27

1. Введение.

Уважаемый покупатель, LEO – это новейшие разработки, высокое качество, надёжность и внимательное отношение к нашим покупателям. Надеемся, что Вам понравится наша продукция, и в дальнейшем Вы будете выбирать изделия нашей компании! **LEO** уделяет особое внимание безопасности реализуемой продукции. Заботясь о покупателях, мы стремимся сочетать высокое качество и абсолютную безопасность используемых при производстве материалов. Пожалуйста, обратите Ваше внимание на то, что эффективная и безопасная работа изделия, а также его надлежащее техническое обслуживание возможно только после внимательного изучения Вами данного «Руководства по эксплуатации». При покупке рекомендуем Вам проверить комплектность поставки и отсутствие возможных повреждений, возникших при транспортировке или хранении изделия на складе продавца. Изображенные или указанные в данной инструкции принадлежности не в обязательном порядке могут входить в комплект поставки. Проверьте также наличие и заполнение гарантийного талона, дающего право на бесплатное устранение заводских дефектов в гарантийный период. **На гарантийном талоне обязательно должны присутствовать: дата продажи, индивидуальный номер изделия (при его наличии), печать (при её наличии) и разборчивая подпись продавца.**

2. Предназначение.

Данные насосы предназначены для перекачивания и циркуляции пресной чистой воды и других жидкостей с такими же физическими и химическими свойствами, а также слегка загрязненной жидкости, содержащей нерастворимые примеси, дезинфицирующий раствор хлора и другие химические реагенты, предназначенные для бассейнов. Они используются в небольших плавательных бассейнах любого типа, термальных источниках, системах водоподготовки, джакузи, гидромассажных ваннах и т. д. Насосы серии ХКР можно также использовать для фильтрации жидкости.

Обычно эти насосы устанавливаются перед фильтром.

Основными преимуществами данных насосов являются:

1. Сердечники статора и ротора изготовлены из холоднокатаной стали, что значительно улучшает их характеристики; 2. Используются высококачественные подшипники корпорации C&U, имеющие следующие характеристики: высокоточные с пониженным показателем вибрации, термостойкие и износостойкие, бесшумные со сверхдолгим сроком службы; 3. Медная обмотка статора имеет повышенные индукционные характеристики (только для серии LSPA); 4. Встроенная в обмотку статора термозащита, предотвращающая перегрев мотора (только для однофазных насосов); 5. Низкий уровень шума при работе.

3. Комплектация:

Насос в сборе – 1 шт.; Штуцер для присоединения шланга – 2 шт. (кроме модели ХКР305EL);

Накидная гайка для крепления штуцера для присоединения шланга – 1 шт. (для моделей ХКР250Е-2, ХКР300Е-2, ХКР350Е-2, ХКР450Е-2), 2 шт. (для моделей LSPA500, ХКР554, ХКР554Е, LSPA600, ХКР800, ХКР804Е,

ХКР804, LSPA800, ХКР900, ХКР904Е, ХКР904, LSPA900, ХКР1100, ХКР1104Е, ХКР1104, LSPA1100, LSPA1300, ХКР1600, ХКР1604Е, ХКР1604, ХКР2200, ХКР2204Е, ХКР2204);

О-образное уплотнительное кольцо – 2 шт. (для моделей LSPA500, ХКР554, ХКР554Е, LSPA600, ХКР800, ХКР804Е, ХКР804, LSPA800, ХКР900, ХКР904Е, ХКР904, LSPA900, ХКР1100, ХКР1104Е, ХКР1104, LSPA1100, LSPA1300, ХКР1600, ХКР1604Е, ХКР1604, ХКР2200, ХКР2204Е, ХКР2204), 3 шт. (для моделей ХКР250Е-2, ХКР300Е-2, ХКР350Е-2, ХКР450Е-2);

Крышка фильтра – 1 шт. (только для моделей ХКР554, ХКР554Е, ХКР804, ХКР804Е, ХКР904, ХКР904Е, ХКР1104, ХКР1104Е, ХКР1604, ХКР1604Е, ХКР2204, ХКР2204Е, ХКР305ЕL);

Накидная гайка для крепления крышки фильтра – 1 шт. (только для моделей ХКР554, ХКР554Е, ХКР804, ХКР804Е, ХКР904, ХКР904Е, ХКР1104, ХКР1104Е, ХКР1604, ХКР1604Е, ХКР2204, ХКР2204Е, ХКР305ЕL);



Ключ для откручивания/закручивания крышки фильтра – 1 шт. (только для моделей ХКР554, ХКР554Е, ХКР804, ХКР804Е, ХКР904, ХКР904Е, ХКР1104, ХКР1104Е, ХКР1604, ХКР1604Е, ХКР2204, ХКР2204Е);

Обратный клапан – 1 шт. (только для моделей ХКР554, ХКР554Е, ХКР804, ХКР804Е, ХКР904, ХКР904Е, ХКР1104, ХКР1104Е, ХКР1604, ХКР1604Е, ХКР2204, ХКР2204Е); Лента ФУМ — 1 шт.; Руководство по эксплуатации — 1 шт.; Гарантийный талон — 1 шт.; Рекламная брошюра—1 шт.; Упаковка — 1 шт.

***Производитель оставляет за собой право изменять вышеуказанную комплектацию**

3.1. Изображение некоторых комплектующих.

Изображение	Наименование
	О-образное уплотнительное кольцо.
	Штуцер для присоединения шланга.
	Штуцер для присоединения шланга (для моделей ХКР250Е-2, ХКР300Е-2, ХКР350Е-2, ХКР450Е-2).
	Накидная гайка для крепления штуцера для присоединения шланга.
	Крышка фильтра и накидная гайка (для моделей ХКР554, ХКР554Е, ХКР804, ХКР804Е, ХКР904, ХКР904Е, ХКР1104, ХКР1104Е, ХКР1604, ХКР1604Е, ХКР2204, ХКР2204Е, ХКР305ЕL).

	Ключ для откручивания/закручивания крышки фильтра (для моделей ХКР554, ХКР554Е, ХКР804, ХКР804Е, ХКР904, ХКР904Е, ХКР1104, ХКР1104Е, ХКР1604, ХКР1604Е, ХКР2204, ХКР2204Е).
	Обратный клапан (для моделей ХКР554, ХКР554Е, ХКР804, ХКР804Е, ХКР904, ХКР904Е, ХКР1104, ХКР1104Е, ХКР1604, ХКР1604Е, ХКР2204, ХКР2204Е).

4. Технические характеристики.

Модель/ Параметры	Потребляемая мощность, Вт	Полезная мощность, Вт	Параметры сети питания	Способ электрического соединения	Макс. производительность, л/мин	Номин. производительность, л/мин	Макс. высота подъема, м	Номин. высота подъема, м	Пусковой ток, А	Рабочий ток, А	Макс. температура окружающей среды, °С	Макс. температура перекачиваемой жидкости, °С	Макс. процентное соотношение взвешенных нерастворимых частиц в перекачиваемой жидкости, %	Макс. линейный размер нерастворимых частиц в перекачиваемой жидкости, мм	Диапазон pH перекачиваемой жидкости	Диаметр резьб входного/выходного отверстий, дюйм	Диаметр штуцера для присоединения шланга, дюйм	Класс защиты	Длина сетевого кабеля, м
ХКР250Е-2	250	225	220В/50Гц	-	115	62	7,5	4,7	5,7	1,14	+40	+35	0,1	0,2	6,5-8,5	1 ½	1 ¾	IPX5	1,6
ХКР300Е-2	300	270	220В/50Гц	-	115	60	8,5	5,6	6,8	1,36	+40	+35	0,1	0,2	6,5-8,5	1 ½	1 ¾	IPX5	1,6
ХКР305ЕL	300	270	220В/50Гц	-	130	65	8,5	5,5	6,8	1,36	+40	+35	0,1	0,2	6,5-8,5	1 ½	-	IPX5	1,6
ХКР350Е-2	350	315	220В/50Гц	-	140	79	9	5,3	7,95	1,59	+40	+35	0,1	0,2	6,5-8,5	1 ½	1 ¾	IPX5	1,6
ХКР450Е-2	450	405	220В/50Гц	-	160	80	10	7,3	10,25	2,05	+40	+35	0,1	0,2	6,5-8,5	1 ½	1 ¾	IPX5	1,6
LSPA500	500	450	220В/50Гц	-	300	150	8	5,5	11,35	2,27	+40	+50	0,1	0,2	6,5-7,5	2	2	IPX5	1,6
ХКР554	600	540	380В/50Гц	Y	285	150	10	8	7,9	1,58	+40	+35	0,1	0,2	6,5-8,5	2	2	IPX5	1,6
ХКР554Е	600	540	220В/50Гц	-	285	150	10	8	13,65	2,73	+40	+35	0,1	0,2	6,5-8,5	2	2	IPX5	1,6
LSPA600	600	540	220В/50Гц	-	317	150	9	6,5	13,65	2,73	+40	+50	0,1	0,2	6,5-7,5	2	2	IPX5	1,6
ХКР800	800	720	220В/50Гц	-	315	169	11	6	18,2	3,64	+40	+35	0,1	0,2	6,5-8,5	2	2	IPX5	1,6
ХКР804Е	800	720	220В/50Гц	-	315	160	11	8,5	18,2	3,64	+40	+35	0,1	0,2	6,5-8,5	2	2	IPX5	1,6

Потребляемая мощность указана при эксплуатации насоса в оптимальных параметрах и является приблизительной, может изменяться при эксплуатации насоса в иных параметрах!

Внимание! Производитель имеет право изменять вышеуказанные технические характеристики в целях улучшения эксплуатационных характеристик изделия.

Модель/ Параметры	Потребляемая мощность, Вт	Полезная мощность, Вт	Параметры сети питания	Способ электрического соединения	Макс. производительность, л/мин	Номин. производительность, л/мин	Макс. высота подъема, м	Номин. высота подъема, м	Пусковой ток, А	Рабочий ток, А	Макс. температура окружающей среды, °С	Макс. температура перекачиваемой жидкости, °С	Макс. процентное соотношение взвешенных нерастворимых частиц в перекачиваемой жидкости, %	Макс. линейный размер нерастворимых частиц в перекачиваемой жидкости, мм	Диапазон PH перекачиваемой жидкости	Диаметр резьбы входного/выходного отверстий, дюйм	Диаметр штуцера для присоединения шланга, дюйм	Класс защиты	Длина сетевого кабеля, м
XKP804	800	720	380В/ 50Гц	Y	315	160	11	8,5	10,55	2,11	+40	+35	0,1	0,2	6,5-8,5	2	2	IPX5	1,6
LSPA800	800	720	220В/ 50Гц	-	333	167	10	7,5	18,2	3,64	+40	+50	0,1	0,2	6,5-7,5	2	2	IPX5	1,6
XKP900, (220В)	900	810	220В/ 50Гц	-	335	170	11	8,5	20,45	4,09	+40	+35	0,1	0,2	6,5-8,5	2	2	IPX5	1,6
XKP900, (380В)	900	810	380В/ 50Гц	Y	335	170	11	8,5	11,85	2,37	+40	+35	0,1	0,2	6,5-8,5	2	2	IPX5	1,6
XKP904E	900	810	220В/ 50Гц	-	335	170	14	10	20,45	4,09	+40	+35	0,1	0,2	6,5-8,5	2	2	IPX5	1,6
XKP904	900	810	380В/ 50Гц	Y	335	170	14	10	11,85	2,37	+40	+35	0,1	0,2	6,5-8,5	2	2	IPX5	1,6
LSPA900	900	810	220В/ 50Гц	-	350	175	11	8	20,45	4,09	+40	+50	0,1	0,2	6,5-7,5	2	2	IPX5	1,6
XKP1100, (220В)	1100	990	220В/ 50Гц	-	365	175	11	9	25	5	+40	+35	0,1	0,2	6,5-8,5	2	2	IPX5	1,6
XKP1100, (380В)	1100	990	380В/ 50Гц	Y	365	175	11	9	14,45	2,89	+40	+35	0,1	0,2	6,5-8,5	2	2	IPX5	1,6
XKP1104E	1100	990	220В/ 50Гц	-	365	175	15	12	25	5	+40	+35	0,1	0,2	6,5-8,5	2	2	IPX5	1,6
XKP1104	1100	990	380В/ 50Гц	Y	365	175	15	12	14,45	2,89	+40	+35	0,1	0,2	6,5-8,5	2	2	IPX5	1,6

Потребляемая мощность указана при эксплуатации насоса в оптимальных параметрах и является приблизительной, может изменяться при эксплуатации насоса в иных параметрах!

Внимание! Производитель имеет право изменять вышеуказанные технические характеристики в целях улучшения эксплуатационных характеристик изделия.

Модель/ Параметры	Потребляемая мощность, Вт	Полезная мощность, Вт	Параметры сети питания	Способ электрического соединения	Макс. производительность, л/мин	Номин. производительность, л/мин	Макс. высота подъема, м	Номин. высота подъема, м	Пусковой ток, А	Рабочий ток, А	Макс. температура окружающей среды, °С	Макс. температура перекачиваемой жидкости, °С	Макс. процентное соотношение взвешенных нерастворимых частиц в перекачиваемой жидкости, %	Макс. линейный размер нерастворимых частиц в перекачиваемой жидкости, мм	Диапазон pH перекачиваемой жидкости	Диаметр резьб входного/выходного отверстий, дюйм	Диаметр штуцера для присоединения шланга, дюйм	Класс защиты	Длина сетевого кабеля, м
LSPR1100	1100	990	220В/ 50Гц	-	400	200	11	8,4	25	5	+40	+50	0,1	0,2	6,5-7,5	2	2	IPX5	1,6
LSPR1300	1300	1170	220В/ 50Гц	-	433	217	12	9	29,5	5,9	+40	+50	0,1	0,2	6,5-7,5	2	2	IPX5	1,6
XKRP1600, (220В)	1600	1440	220В/ 50Гц	-	435	220	15	12,5	36,35	7,27	+40	+35	0,1	0,2	6,5-8,5	2	2	IPX5	1,6
XKRP1600, (380В)	1600	1440	380В/ 50Гц	Y	435	220	15	12,5	21,05	4,21	+40	+35	0,1	0,2	6,5-8,5	2	2	IPX5	1,6
XKRP1604E	1600	1440	220В/ 50Гц	-	450	284	17	12,4	36,35	7,27	+40	+35	0,1	0,2	6,5-8,5	2	2	IPX5	1,6
XKRP1604	1600	1440	380В/ 50Гц	Y	450	284	17	12,4	21,05	4,21	+40	+35	0,1	0,2	6,5-8,5	2	2	IPX5	1,6
XKRP2200, (220В)	2200	1980	220В/ 50Гц	-	515	260	17	14,5	50	10	+40	+35	0,1	0,2	6,5-8,5	2	2	IPX5	1,6
XKRP2200, (380В)	2200	1980	380В/ 50Гц	Y	515	260	17	14,5	28,95	5,79	+40	+35	0,1	0,2	6,5-8,5	2	2	IPX5	1,6
XKRP2204E	2200	1980	220В/ 50Гц	-	515	312	18	13	50	10	+40	+35	0,1	0,2	6,5-8,5	2	2	IPX5	1,6
XKRP2204	2200	1980	380В/ 50Гц	Y	515	312	18	13	28,95	5,79	+40	+35	0,1	0,2	6,5-8,5	2	2	IPX5	1,6

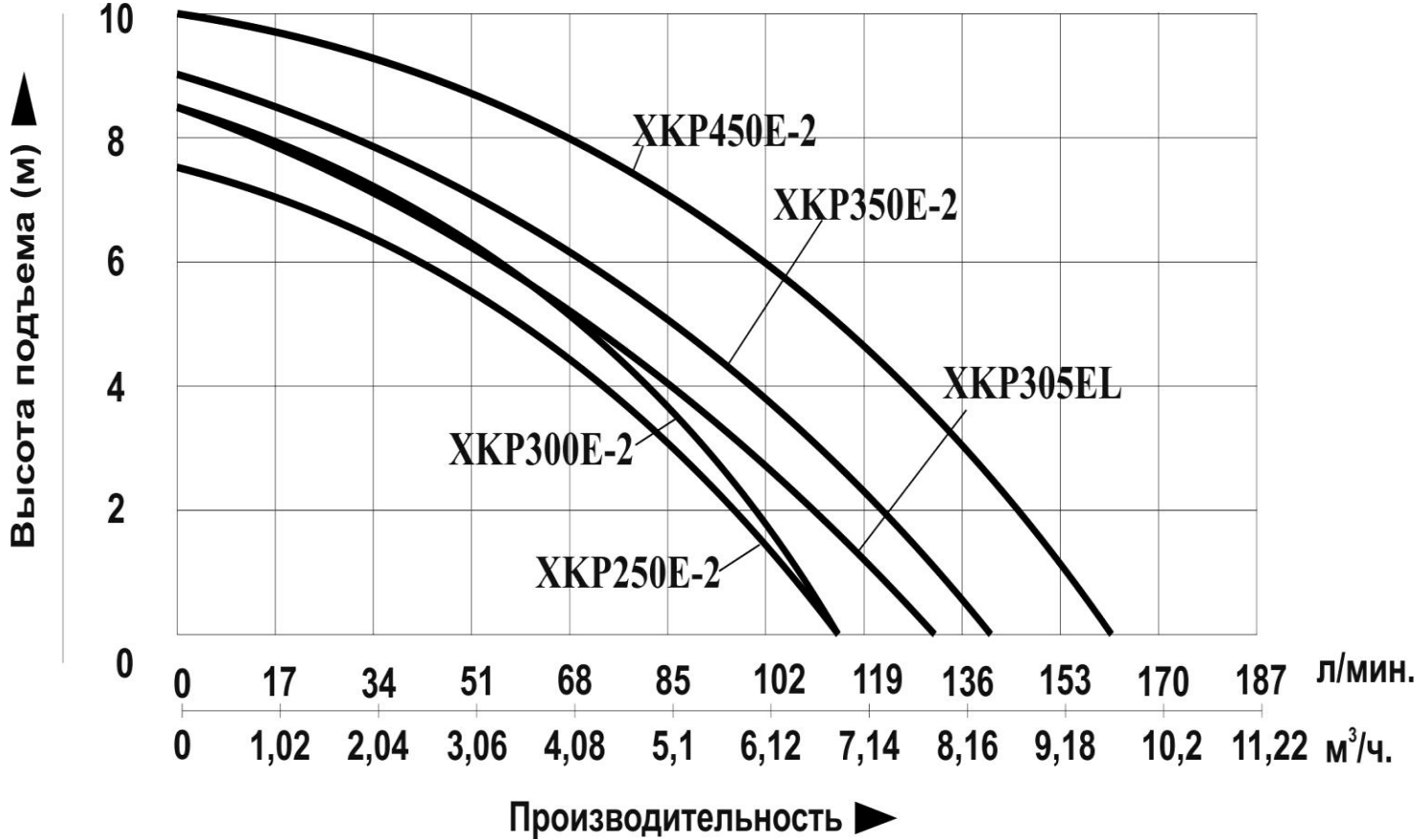
Потребляемая мощность указана при эксплуатации насоса в оптимальных параметрах и является приблизительной, может изменяться при эксплуатации насоса в иных параметрах!

Внимание! Производитель имеет право изменить вышеуказанные технические характеристики в целях улучшения эксплуатационных характеристик изделия.

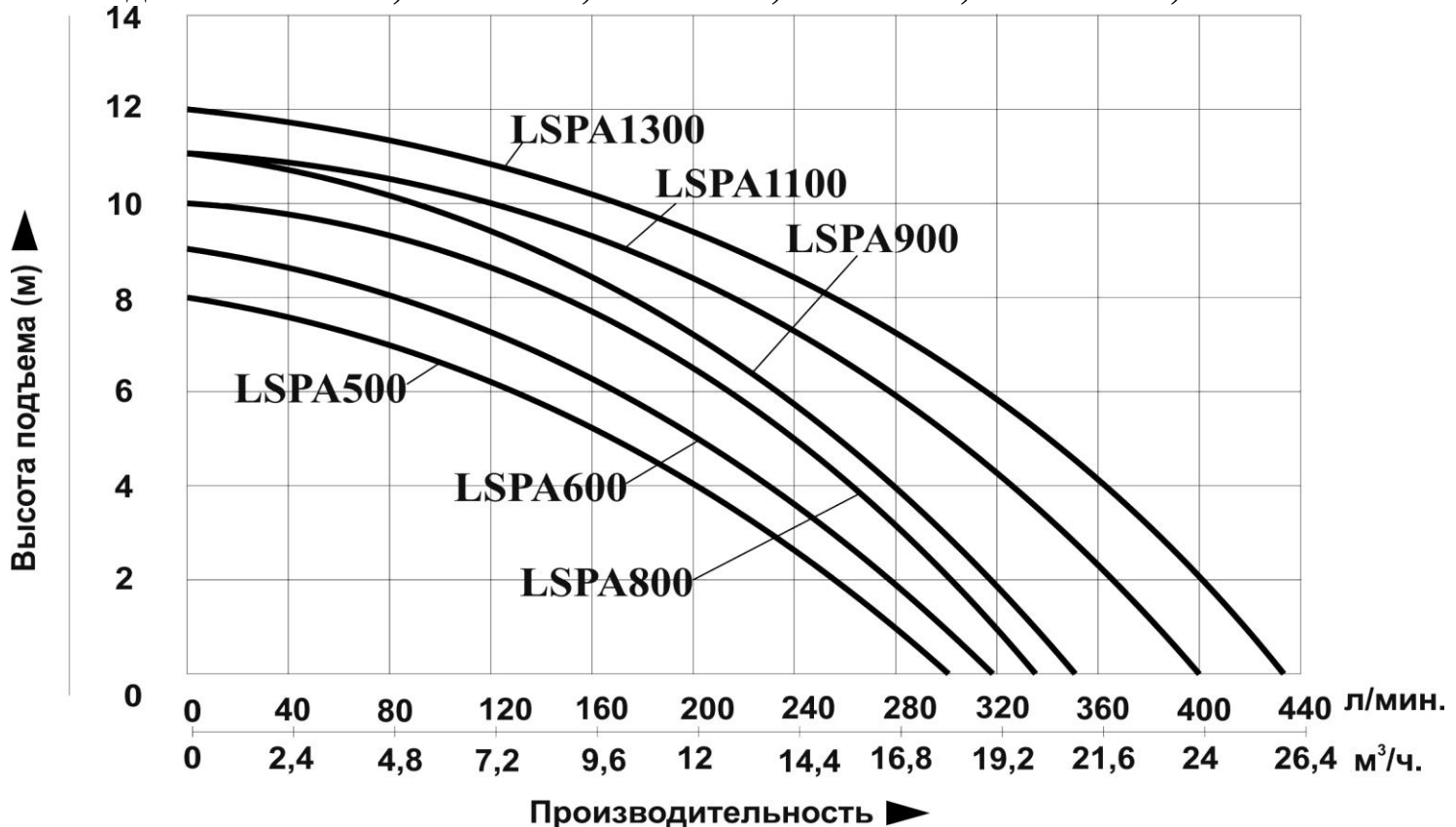
5. Графики гидравлической производительности.

Внимание! Расчетным оптимальным параметрам работы насоса соответствует центральная область графика гидравлической производительности. Эксплуатация насоса в режимах, соответствующим краям графика, может привести к перегреву мотора и негарантийной поломке насоса.

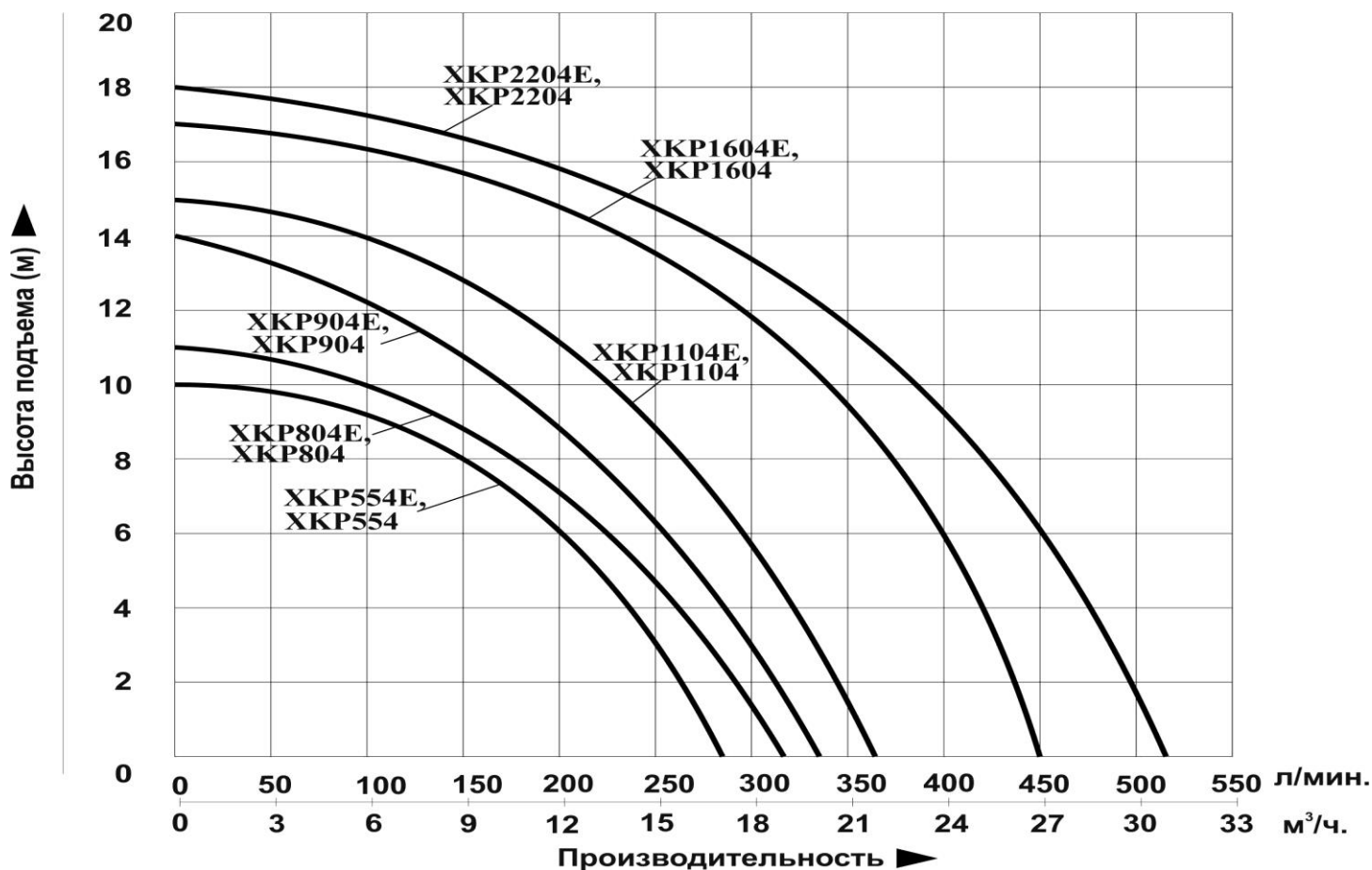
5.1. Модели ХКР250Е-2, ХКР300Е-2, ХКР305ЕL, ХКР350Е-2, ХКР450Е-2.



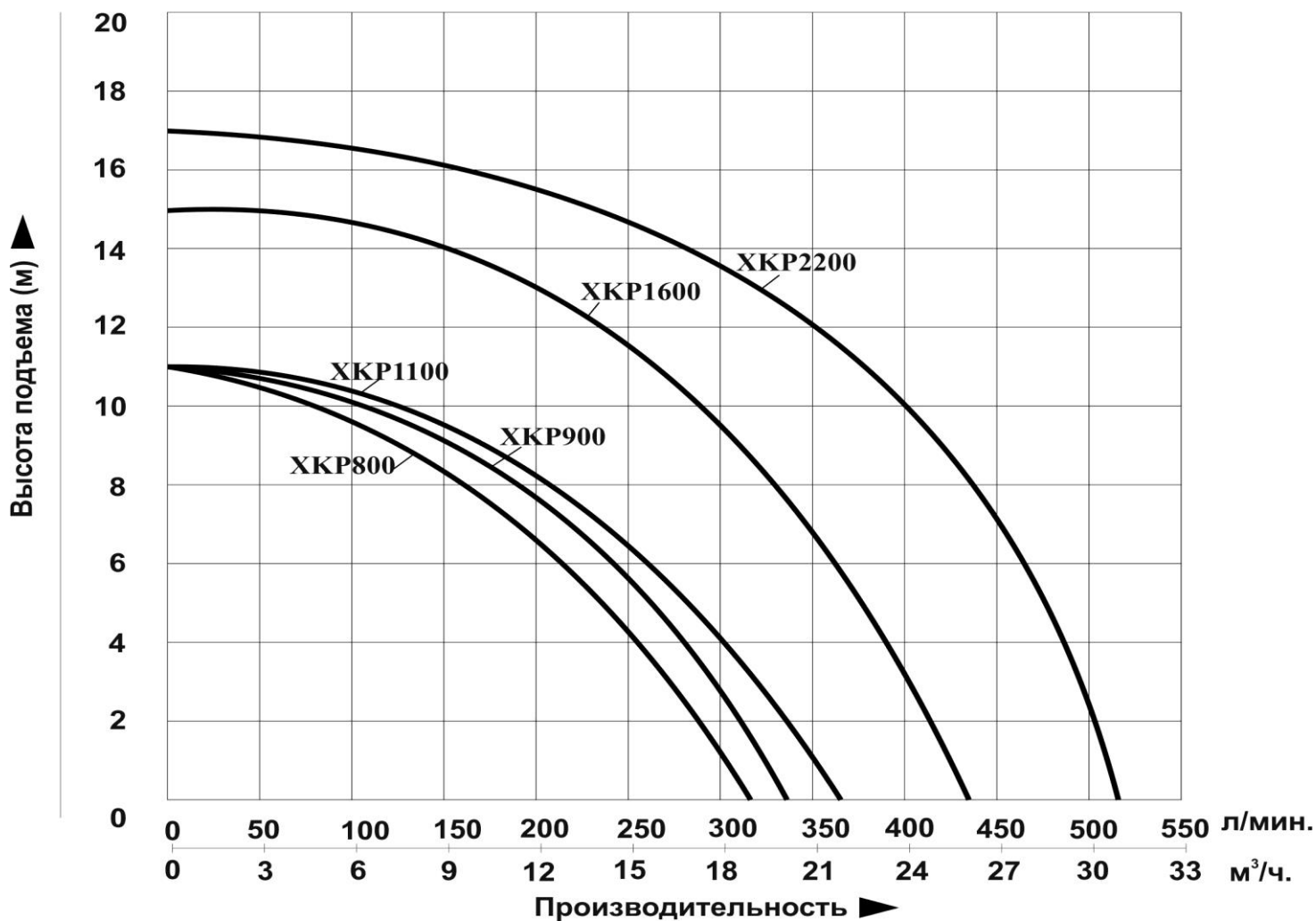
5.2. Модели LSPA500, LSPA600, LSPA800, LSPA900, LSPA1100, LSPA1300.



5.3. Модели ХКР554, ХКР554Е, ХКР804Е, ХКР804, ХКР904Е, ХКР904, ХКР1104Е, ХКР1104, ХКР1604Е, ХКР1604, ХКР2204Е, ХКР2204.

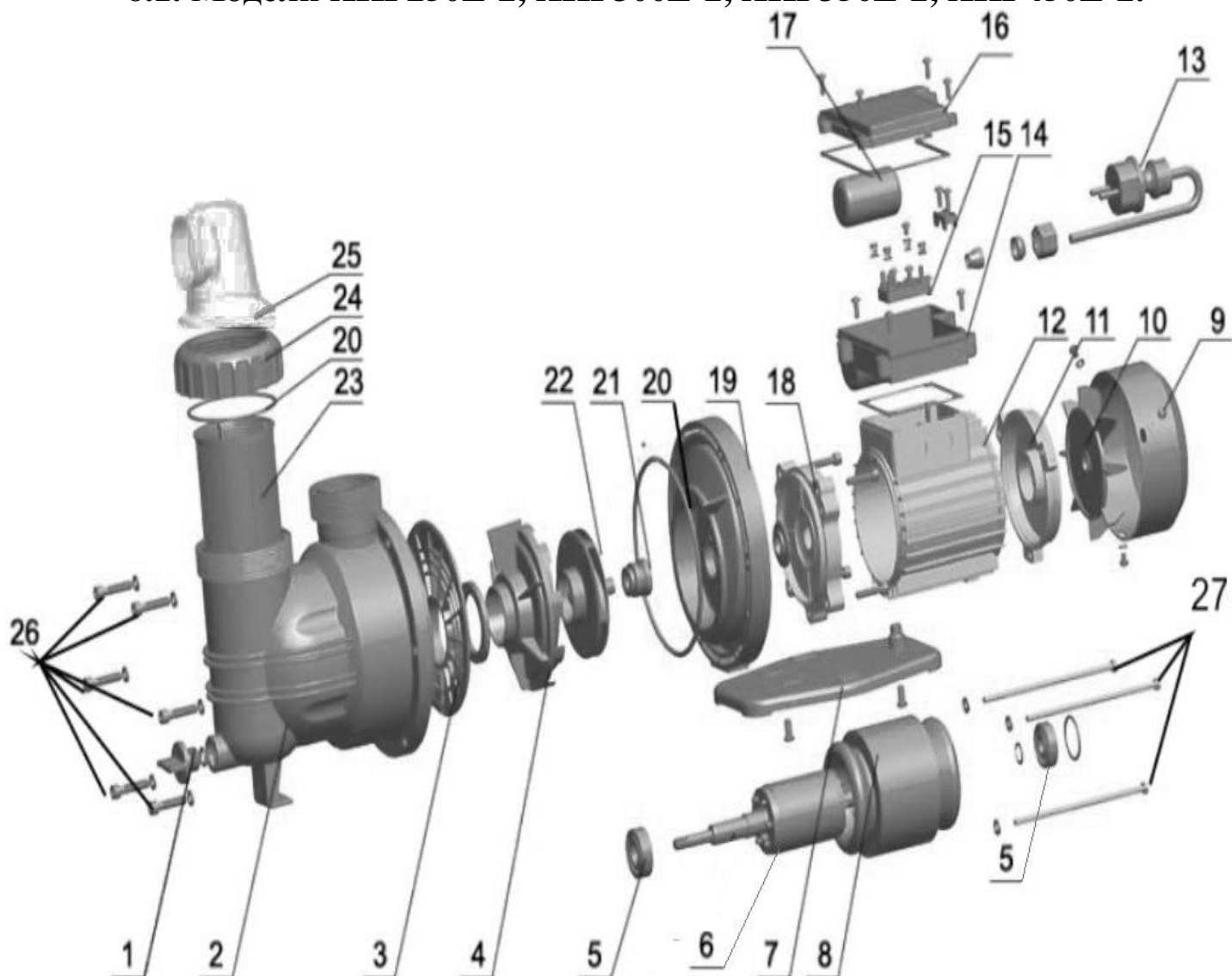


5.4. Модели ХКР800, ХКР900, ХКР1100, ХКР1600, ХКР2200.



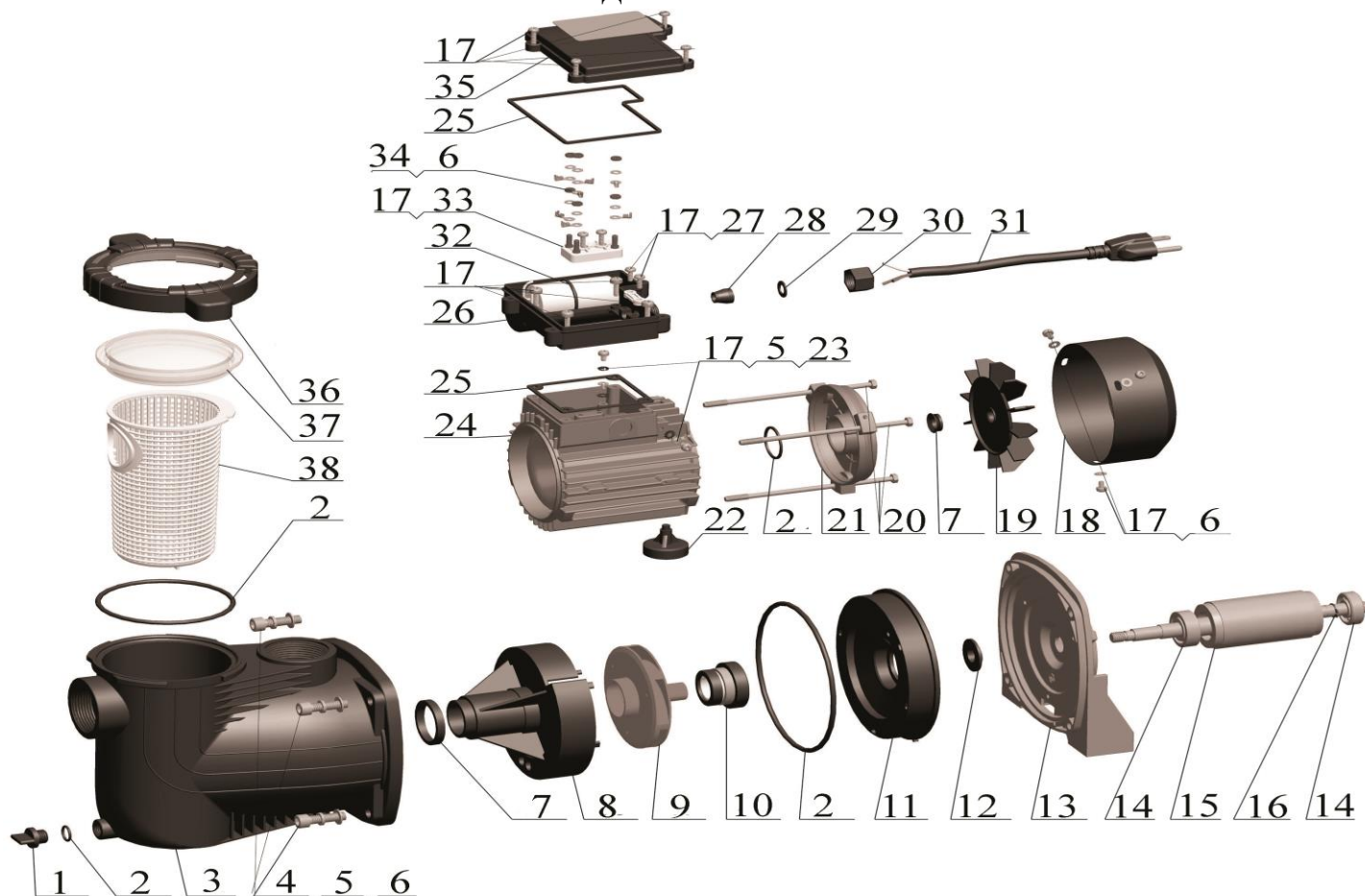
6. Обобщенные схемы устройства насосов.

6.1. Модели ХКР250Е-2, ХКР300Е-2, ХКР350Е-2, ХКР450Е-2.



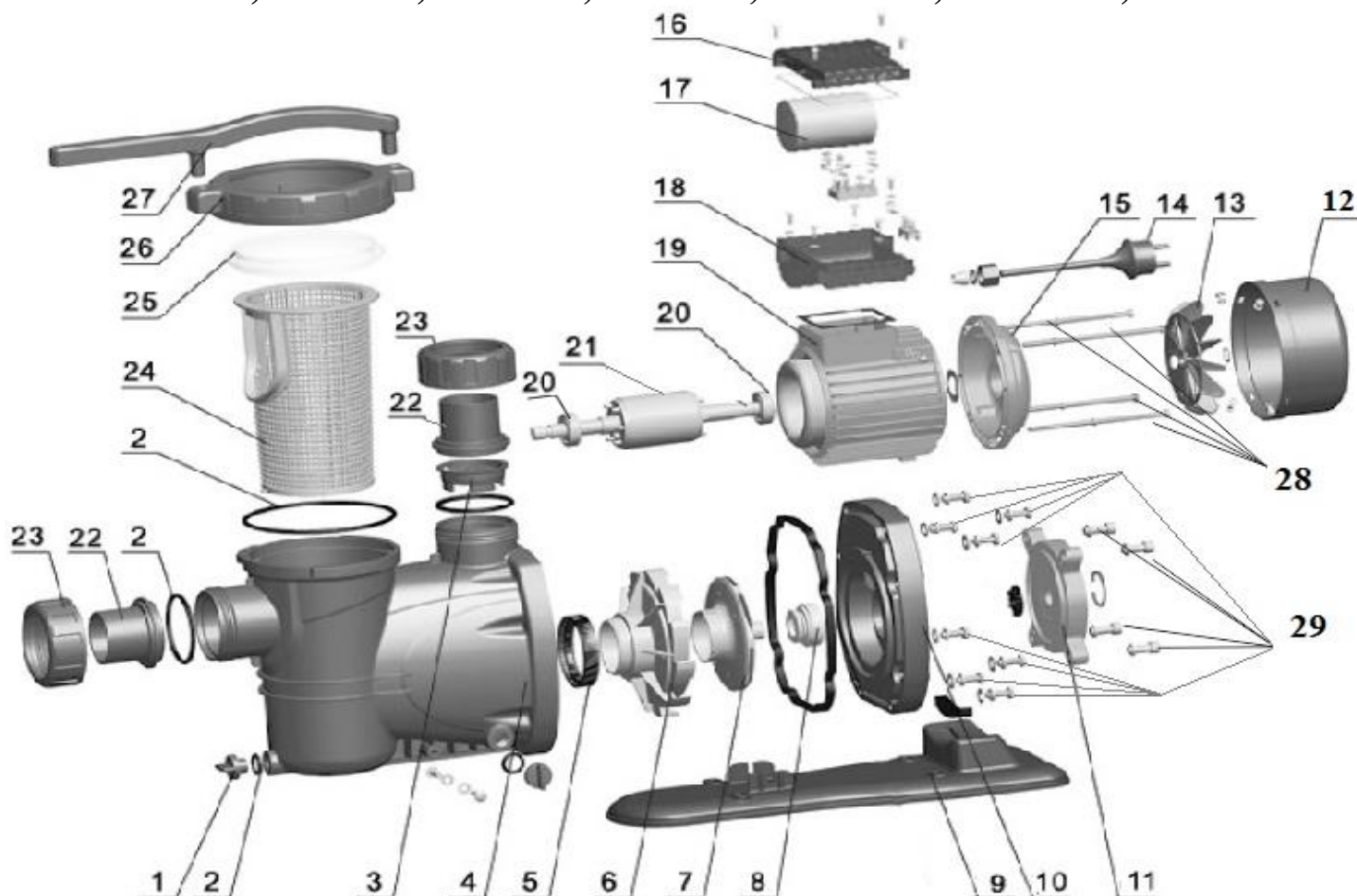
№	Наименование	№	Наименование
1.	Пробка сливного отверстия.	15.	Клеммная панель.
2.	Насосная камера.	16.	Крышка конденсаторной коробки.
3.	Сетчатая крышка.	17.	Пусковой конденсатор.
4.	Диффузор.	18.	Передняя крышка мотора.
5.	Подшипник.	19.	Суппорт.
6.	Ротор.	20.	О-образное уплотнительное кольцо.
7.	Опорная пластина.	21.	Торцевое уплотнение (сальник).
8.	Статор.	22.	Крыльчатка.
9.	Крышка вентилятора охлаждения.	23.	Фильтр.
10.	Вентилятор охлаждения.	24.	Накидная гайка.
11.	Задняя крышка мотора (упорная пластина).	25.	Штуцер для присоединения шланга.
12.	Корпус мотора.	26.	Болты.
13.	Сетевой кабель со штепселем.	27.	Шпильки.
14.	Конденсаторная коробка.		

6.2. Модель ХКР305ЕL.



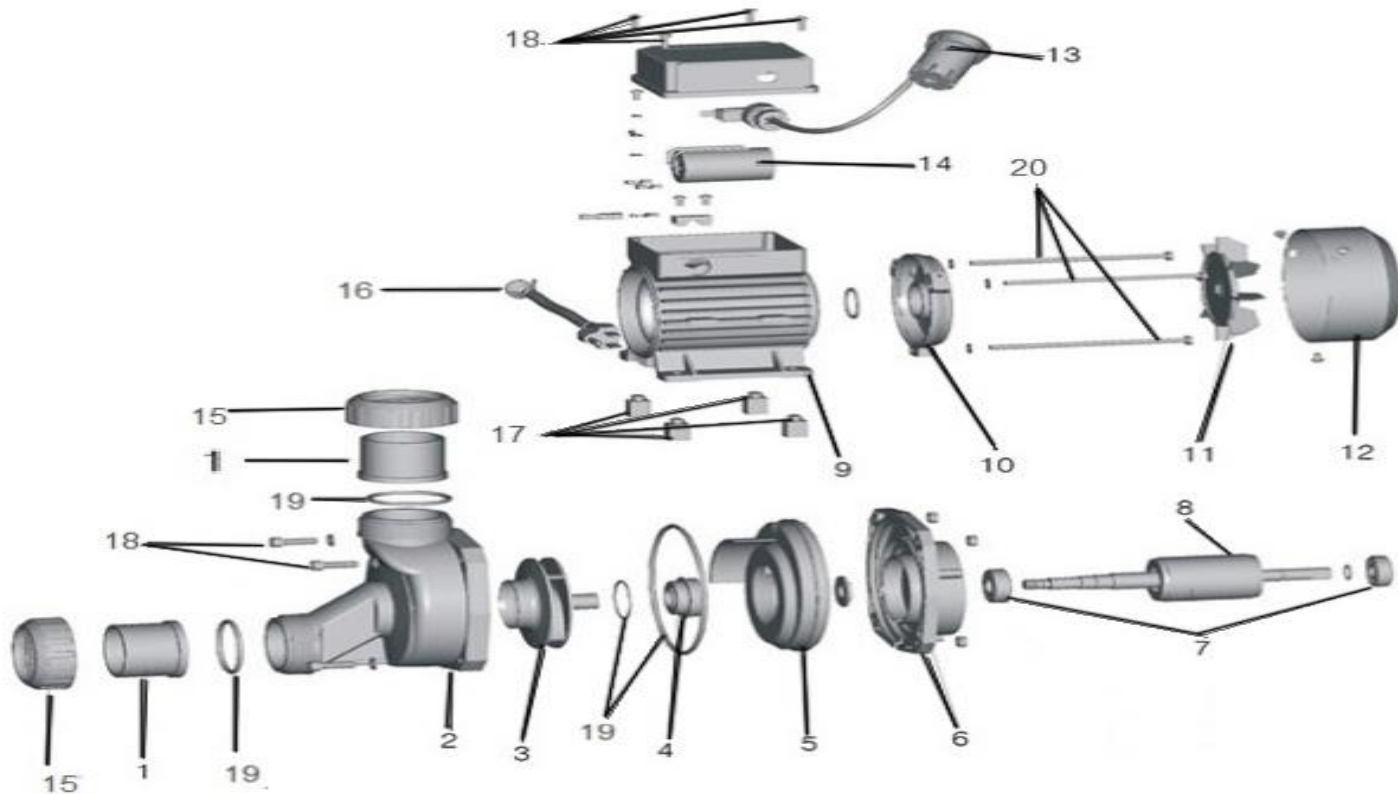
№	Наименование	№	Наименование
1.	Пробка сливного отверстия.	20.	Шпильки.
2.	О-образное уплотнительное кольцо.	21.	Задняя крышка мотора (упорная пластина).
3.	Насосная камера.	22.	Опорная ножка.
4.	Болты.	23.	Зубчатая шайба.
5.	Пружинная шайба.	24.	Статор.
6.	Плоская шайба.	25.	Прокладка.
7.	Уплотнительная шайба.	26.	Конденсаторная коробка.
8.	Диффузор.	27.	Зажим кабеля.
9.	Крыльчатка.	28.	Защита кабеля.
10.	Торцевое уплотнение (сальник).	29.	Шайба.
11.	Опорная крышка.	30.	Защита кабеля.
12.	Водонепроницаемое кольцо.	31.	Сетевой кабель со штепселем.
13.	Суппорт.	32.	Пусковой конденсатор.
14.	Подшипник.	33.	Клеммная панель.
15.	Ротор.	34.	Гайка.
16.	Стопорное кольцо.	35.	Крышка конденсаторной коробки.
17.	Винт (-ы).	36.	Накидная гайка.
18.	Крышка вентилятора охлаждения.	37.	Крышка фильтра.
19.	Вентилятор охлаждения.	38.	Фильтр.

6.3. Модели ХКР554Е, ХКР804Е, ХКР904Е, ХКР1104Е, ХКР1604Е, ХКР2204Е, ХКР554, ХКР804, ХКР904, ХКР1104, ХКР1604, ХКР2204.



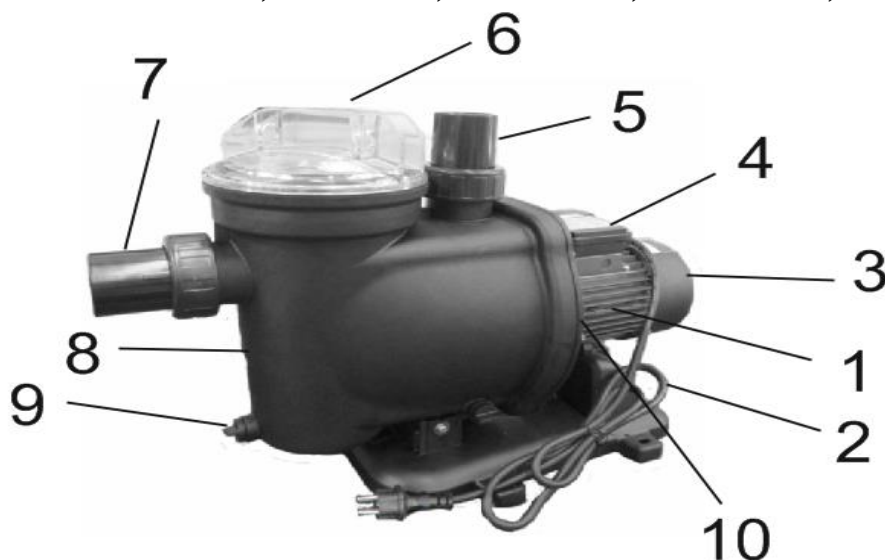
№	Наименование	№	Наименование
1.	Пробка сливного отверстия.	16.	Крышка конденсаторной коробки.
2.	О-образное уплотнительное кольцо.	17.	Пусковой конденсатор.
3.	Обратный клапан.	18.	Конденсаторная коробка.
4.	Насосная камера.	19.	Статор.
5.	Уплотнительная шайба.	20.	Подшипник.
6.	Диффузор.	21.	Ротор.
7.	Крыльчатка.	22.	Штуцер для присоединения шланга.
8.	Торцевое уплотнение (сальник).	23.	Накидная гайка.
9.	Опорная пластина.	24.	Фильтр.
10.	Суппорт.	25.	Крышка фильтра.
11.	Передняя крышка мотора.	26.	Накидная гайка для крепления крышки фильтра.
12.	Крышка вентилятора охлаждения.	27.	Ключ крышки фильтра.
13.	Вентилятор охлаждения.	28.	Шпильки.
14.	Сетевой кабель со штепселем.	29.	Болты.
15.	Задняя крышка мотора (упорная пластина).		

6.4. Серия LSPA.



№	Наименование	№	Наименование
1.	Штуцер для присоединения шланга.	11.	Вентилятор охлаждения.
2.	Насосная камера.	12.	Крышка вентилятора охлаждения.
3.	Крыльчатка.	13.	Воздушный переключатель.
4.	Торцевое уплотнение (сальник).	14.	Пусковой конденсатор.
5.	Крышка суппорта.	15.	Накидная гайка.
6.	Суппорт.	16.	Сетевой кабель со штепселем.
7.	Подшипники.	17.	Элементы опоры (ножки).
8.	Ротор.	18.	Болты.
9.	Статор.	19.	О-образное уплотнительное кольцо.
10.	Задняя крышка мотора (упорная пластина).	20.	Шпильки.

6.5. Модели ХКР800, ХКР900, ХКР1100, ХКР1600, ХКР2200.

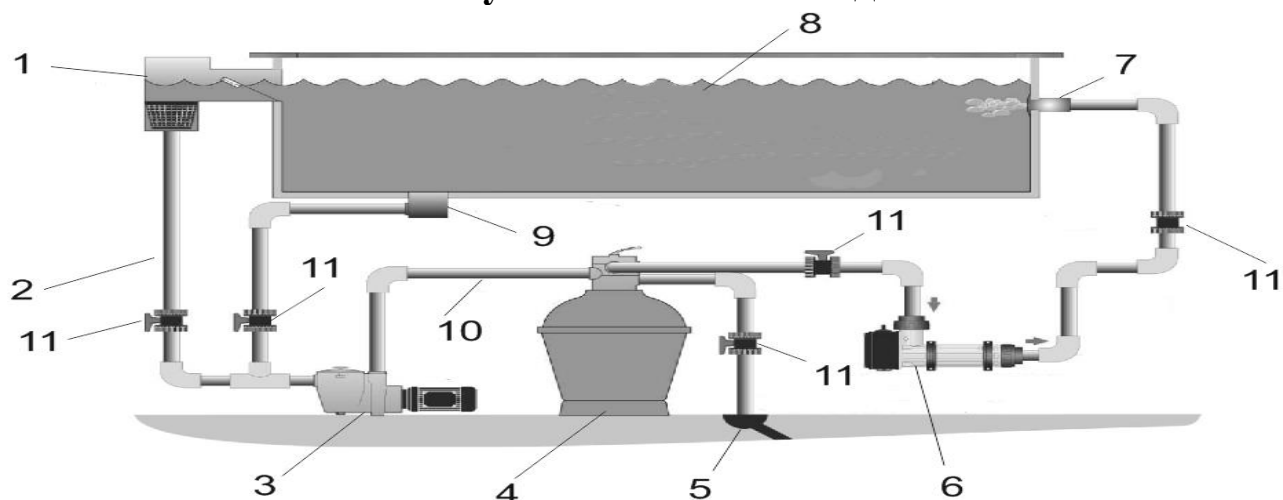


№	Наименование	№	Наименование
1.	Статор.	6.	Крышка фильтра.
2.	Сетевой кабель со штепселем (для трехфазных насосов без штепселя).	7.	Штуцер для присоединения шланга входного отверстия.
3.	Крышка вентилятора охлаждения.	8.	Насосная камера.
4.	Конденсаторная коробка.	9.	Пробка сливного отверстия.
5.	Штуцер для присоединения шланга выходного отверстия.	10.	Суппорт.

***Производитель оставляет за собой право вносить изменения в вышеуказанные конструкции насосов в целях их совершенствования.**

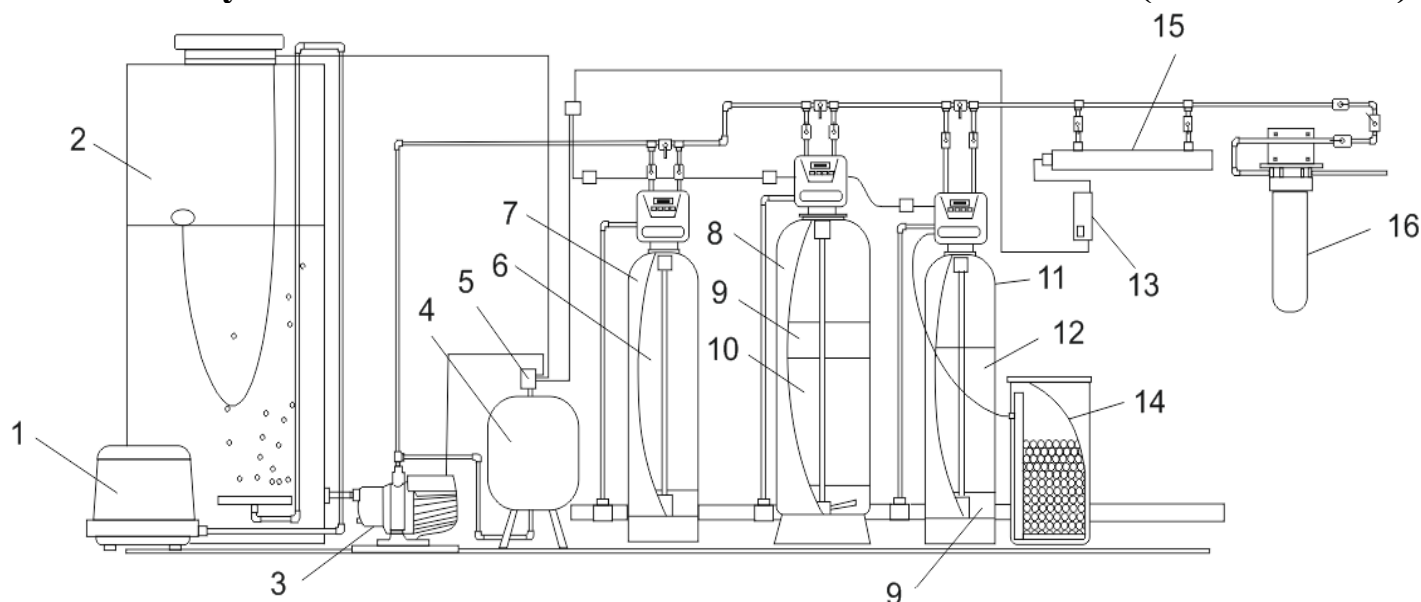
7. Примеры схем установки насосов.

7.1. Схема установки насосов для бассейна.



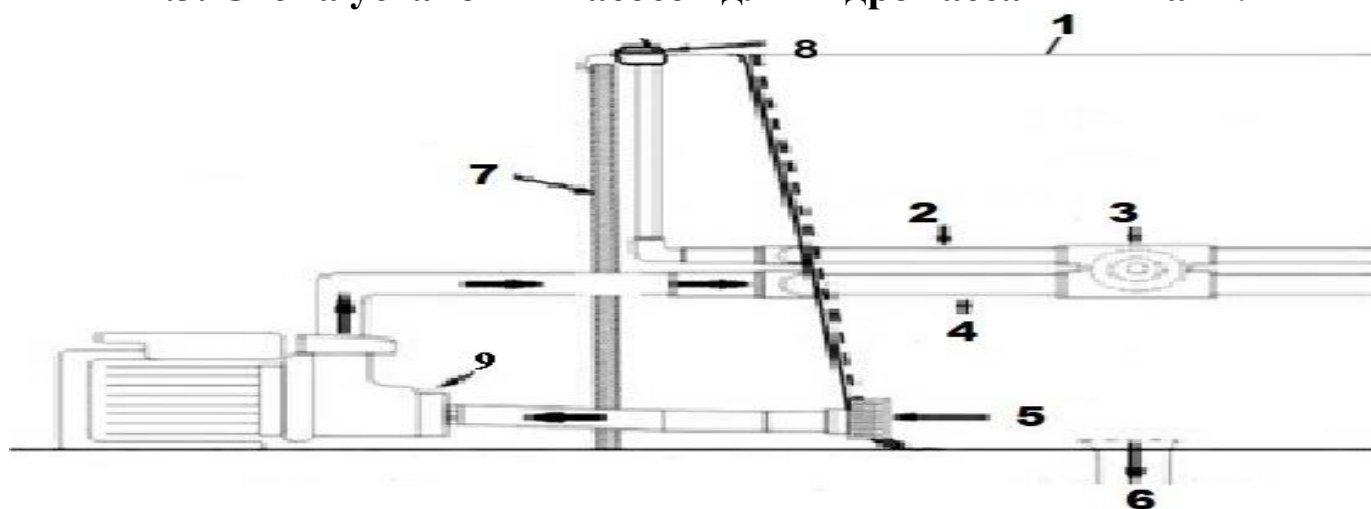
№	Наименование	№	Наименование
1.	Скиммер.	7.	Подача воды.
2.	Входной трубопровод.	8.	Бассейн.
3.	Насос.	9.	Донный забор воды.
4.	Песчаный фильтр.	10.	Выходной трубопровод.
5.	Канализационный слив.	11.	Запорная арматура.
6.	Электронагреватель.		

7.2. Схема установки насосов для систем водоподготовки (водоочистки).



№	Наименование	№	Наименование
1.	Компрессор.	9.	Сорбент МСК (фильтрующий сорбент).
2.	Накопительный бак.	10.	Сорбент АС (фильтрующий сорбент).
3.	Насос.	11.	Фильтр-умягчения.
4.	Гидроаккумулятор.	12.	Ионообменная смола.
5.	Насосная автоматика.	13.	Солевой фидер.
6.	Цеолит природный (фильтрующий сорбент).	14.	Ультрафиолетовая лампа.
7.	Фильтр-осветлитель.	15.	Балласт для ультрафиолетовой лампы.
8.	Фильтр-обезжелезивания.	16.	Угольный фильтр.

7.3. Схема установки насосов для гидромассажных ванн.

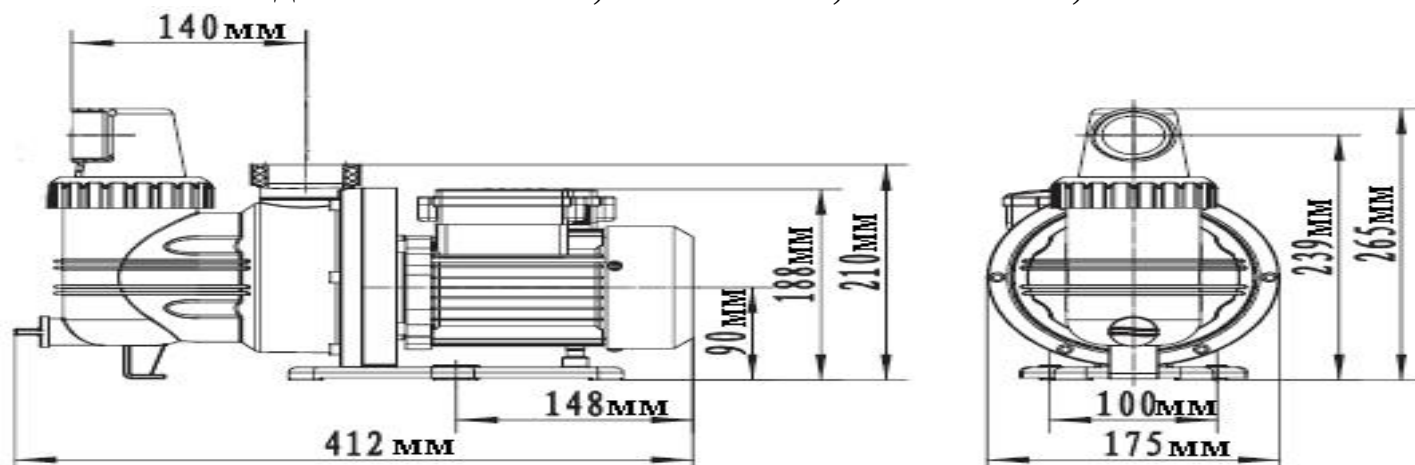


Входной штуцер насоса должен располагаться выше точки водозабора из гидромассажной ванны.

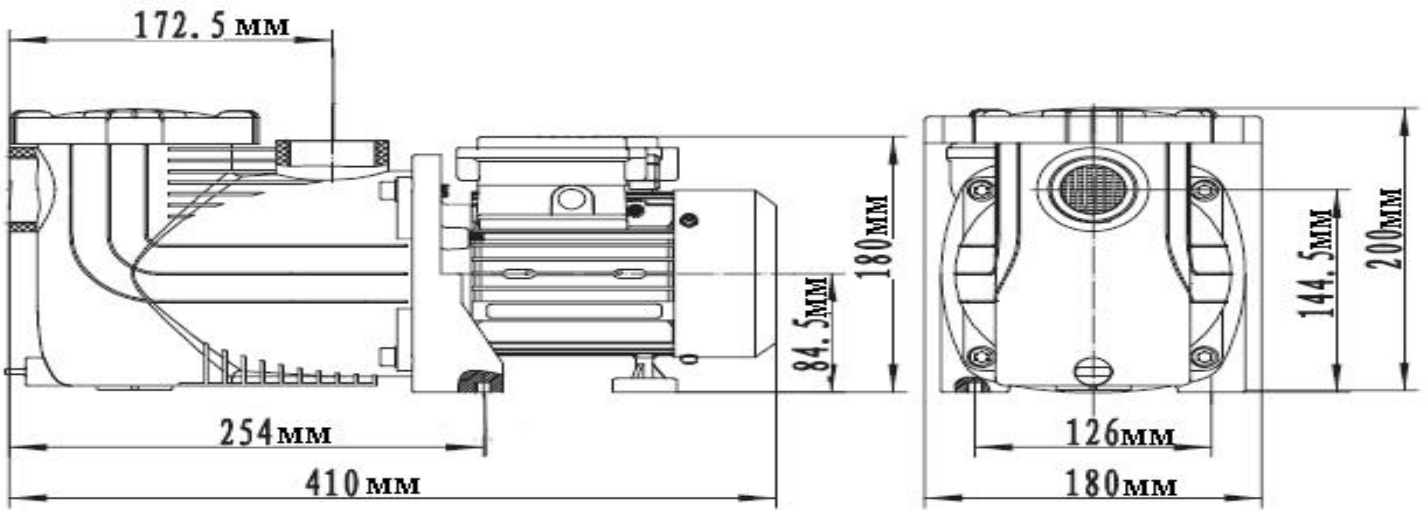
№	Наименование	№	Наименование
1.	Гидромассажная ванна.	6.	Канализационный слив.
2.	Воздухопровод.	7.	Ограждение гидромассажной ванны.
3.	Жиклер.	8.	Трубка Вентури.
4.	Водопровод.	9.	Насос.
5.	Входной водопровод для гидромассажной ванны.		

7.4. Установочные размеры.

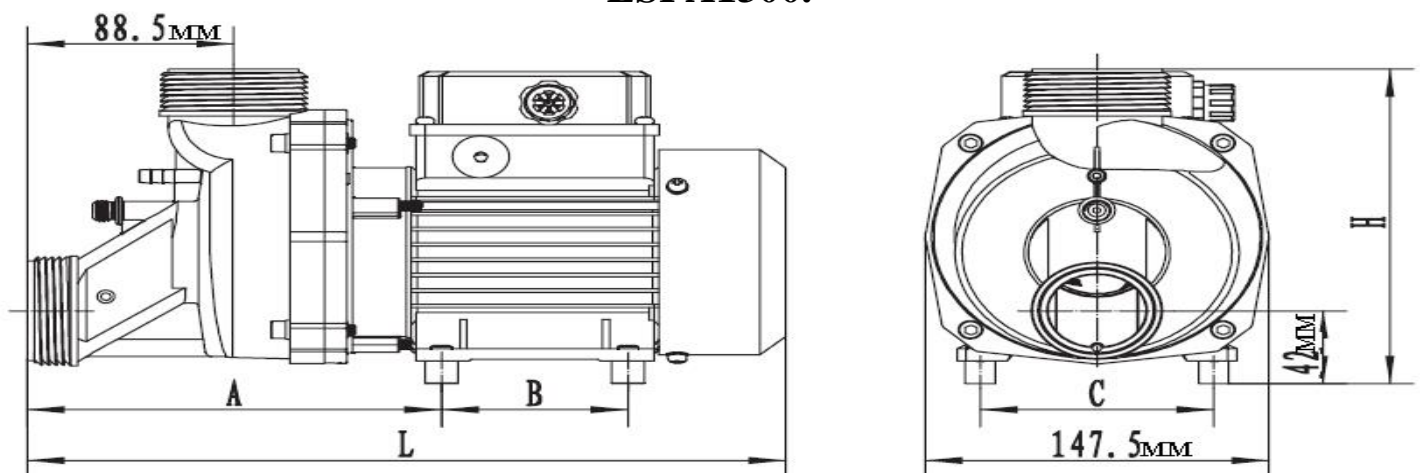
7.4.1. Модели ХКР250Е-2, ХКР300Е-2, ХКР350Е-2, ХКР450Е-2.



7.4.2. Модель ХКР305ЕL.

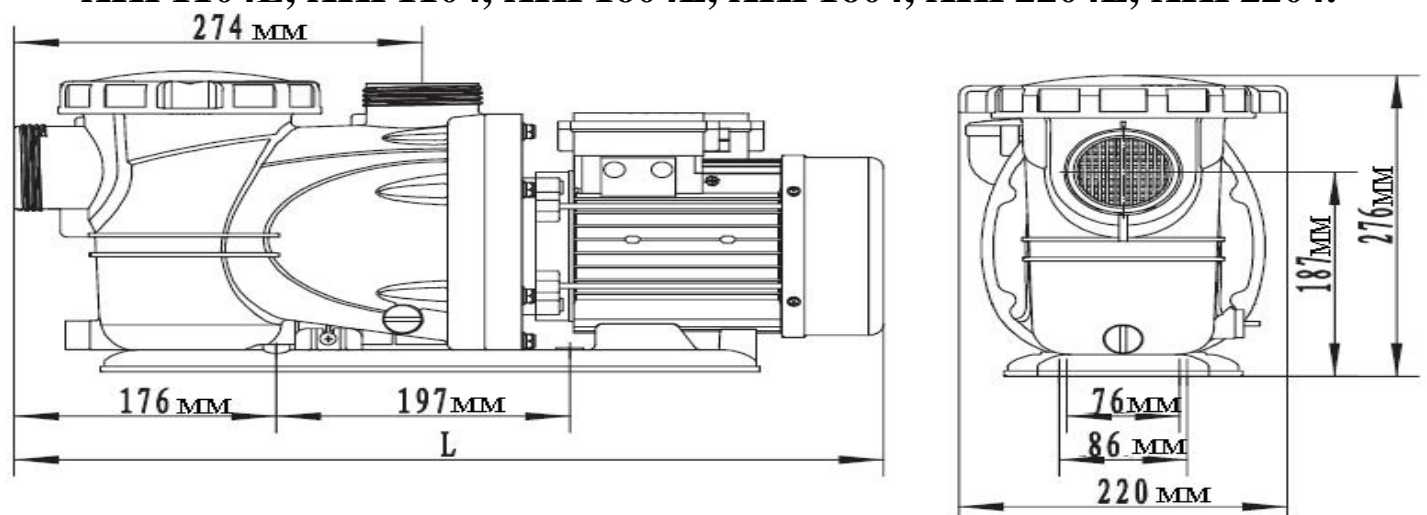


7.4.3. Модели LSPA500, LSPA600, LSPA800, LSPA900, LSPA1100, LSPA1300.



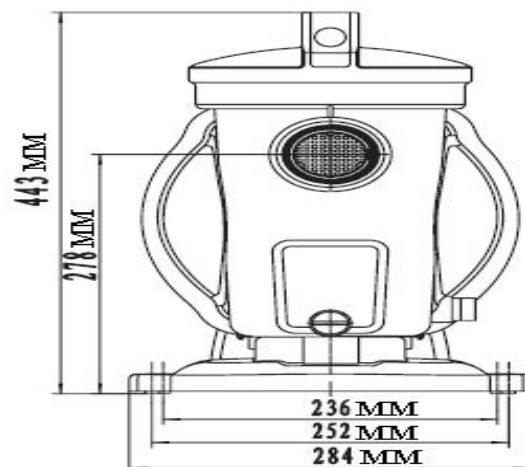
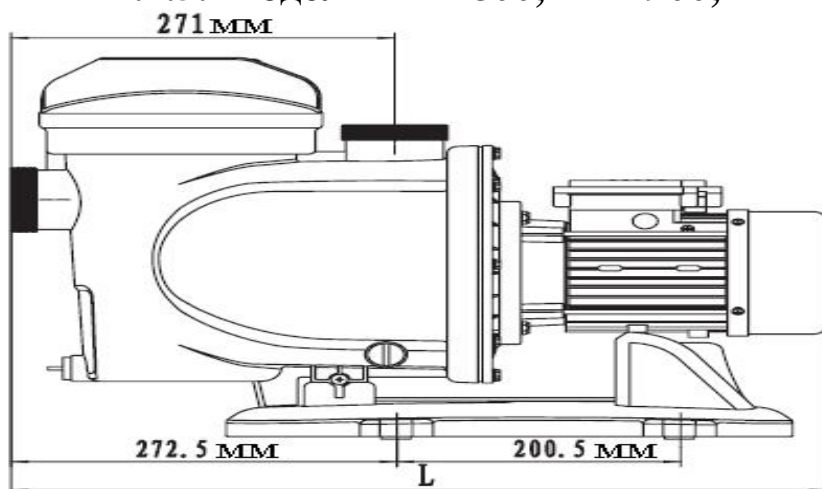
Модель	A (мм)	B (мм)	C (мм)	L (мм)	H (мм)
LSPA500	178	80	100	326	182
LSPA600	178	80	100	326	182
LSPA800	178	80	100	326	182
LSPA900	175	92	115	344	186
LSPA1100	175	92	115	344	186
LSPA1300	175	92	115	344	186

7.4.4. Модели ХКР554, ХКР554Е, ХКР804Е, ХКР804, ХКР904Е, ХКР904, ХКР1104Е, ХКР1104, ХКР1604Е, ХКР1604, ХКР2204Е, ХКР2204.



Модель	L (мм)	Модель	L (мм)
ХКР554, ХКР554Е	554	ХКР1104Е, ХКР1104	554
ХКР804Е, ХКР804	554	ХКР1604Е, ХКР1604	584
ХКР904Е, ХКР904	554	ХКР2204Е, ХКР2204	584

7.4.5. Модели ХКР800, ХКР900, ХКР1100, ХКР1600, ХКР2200.



Модель	L (мм)	Модель	L (мм)
ХКР800	576	ХКР1600	599
ХКР900	576	ХКР2200	599
ХКР1100	576		

8. Установка насоса.



Установку и подключение насоса должен производить квалифицированный специалист. Прежде чем подключить насос к электросети, убедитесь, что напряжение и частота для данной модели, указанные в таблице с характеристиками, соответствуют параметрам подключаемой электросети (220В/50Гц или 380В/50Гц). Источник питания, к которому подключается насос, должен иметь заземление и УЗО! Помните, что мороз может повредить насос и трубопроводы!

1. Перед установкой насоса проверьте состояние его кабеля электропитания и частей корпуса на отсутствие механических повреждений! Насос должен быть установлен на ровном горизонтальном основании, в сухом, хорошо проветриваемом, защищенном от воздействия дождя, снега, мороза, прямых солнечных лучей помещении, но может быть установлен и на улице, при условии, что имеется необходимая защита от солнца, дождя и мороза. Максимальная температура окружающего воздуха, при которой разрешена эксплуатация насоса +40°C.

2. Насос имеет опорную пластину или опорные ножки с отверстиями для его крепления к основанию при помощи болтов. Необходимо надежно зафиксировать насос при установке! Если насос находится слишком далеко от источника питания и необходимо использовать удлинитель для его подключения, сечение провода удлинителя должно соответствовать мощности подключаемого насоса и увеличиваться

с увеличением его длины, иначе насос не сможет работать нормально из-за значительного падения напряжения в удлинителе. **Сечение удлинителя должен подбирать квалифицированный специалист!** Если удлинитель используется вне помещения, провод удлинителя должен быть с резиновой изоляцией.

3. Заземление насоса должно осуществляться стальным проводом без изоляции диаметром не менее 3 мм. Один конец провода необходимо присоединить к насосу с помощью заземляющего винта, а другой конец провода - присоединить к заземлителю.

В качестве заземлителей могут быть использованы: а. Вертикально забитые в землю стальные трубы (с толщиной стенок не менее 3.5 мм), стержни, стальные ленты (с толщиной не менее 4 мм или размером поперечного сечения не менее 48 мм); б. Металлические трубы артезианских колодцев; в. Металлические трубы зданий и сооружений, исключая газопроводные трубы, трубы отопительной и водопроводной систем; г. Проволока диаметром не менее 3 мм.

Расстояние от заземлителей до фундаментов зданий и сооружений должно быть не менее 1,5 м. Верхнюю кромку труб и заземлителей из стальных лент необходимо закапывать на глубину не менее 0,6м. Заземляющий провод должен быть надежно присоединен к заземлителю.

4. Для обеспечения эффективной работы насоса его необходимо устанавливать между скиммером (1) и песчаным фильтром (4) (смотрите раздел 7.1.). Входной трубопровод должен быть как можно короче, герметичен и надежно зафиксирован. В качестве входного трубопровода запрещается использовать эластичный шланг, чтобы избежать его деформации и блокирования подачи воды. Оптимальным материалом для входного трубопровода является труба из нержавеющей стали, меди или пластика.

5. Крепежные соединения входного и выходного трубопроводов должны быть герметичны, трубопроводы должны иметь как можно меньше соединений коленчатого типа! При наличии более двух соединений коленчатого типа всасывание воды будет затруднено или невозможно. **Внимание! Каждое коленчатое соединение во входном или выходном трубопроводе уменьшает высоту подъема насоса примерно на 1м.**

6. Диаметр входного трубопровода должен быть больше или равным диаметру входного отверстия насоса, чтобы избежать гидравлических потерь, уменьшающих его производительность.

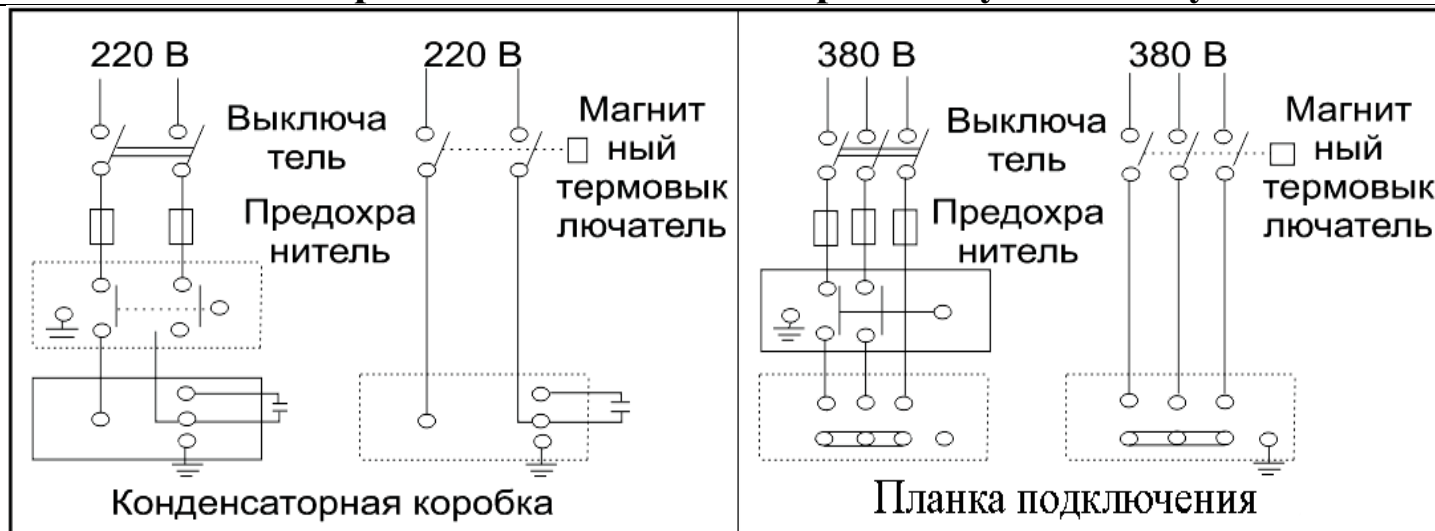
7. Убедитесь, что во время установки трубопроводов корпус насоса не нагружается их весом! **Внимание!** Обращайте внимание на герметичность всех соединений во входном и выходном трубопроводах - даже небольшой подсос воздуха или течь во входном трубопроводе резко сокращает производительность насоса, в выходном – производительность и высоту подъема.

8. Регулярно очищайте насосную камеру, крыльчатку и фильтр насоса!

8.1. Схема электрического подключения насоса.



Внимание! Не открывайте конденсаторную коробку, пока штепсель кабеля питания насоса не отсоединен от розетки сети электропитания. Все насосы с трехфазным мотором (380В) имеют способ электрического соединения методом «звезда» (Y). Неправильное подключение электромотора к электросети вызовет его негарантийную поломку!



Внимание! Указанные в схеме устройства защиты мотора насоса (предохранитель (автомат) и магнитный термовыключатель) не входят в комплект с насосом.

1. Подключите сетевой кабель насоса к отдельной розетке.
2. Насос должен быть установлен в соответствии с соответствующими стандартами электропотребления.
3. Крышка конденсаторной коробки должна быть надежно установлена перед подключением насоса к сети электропитания.
4. Мотор однофазного насоса оснащен термозащитой и может перезапускаться без предупреждения.

9. Ввод в эксплуатацию и техническое обслуживание.



Не прикасайтесь к корпусу работающего насоса, это может привести к ожогу или удару электрическим током. Любое техническое обслуживание насоса или трубопровода разрешено проводить только после отключения насоса от электропитания! Не включайте насос, прежде чем насосная камера не заполнена водой! Не прикасайтесь к насосу, если не прошло более 5 минут после его выключения.

1. Перед использованием насоса необходимо убедиться в правильности его установки. Убедитесь, что во время установки, насос случайно не включится.
2. **Перед первым запуском** необходимо заполнить насосную камеру насоса водой. Для этого открутите крышку фильтра и залейте через фильтр в насосную камеру воду до уровня нижней части входного трубопровода. Затем плотно закрутите крышку фильтра. **Внимание! Не включайте насос прежде, чем насосная камера не заполнена водой! Допускается пробное**

включение насоса с незаполненной водой насосной камерой длительностью не более 10 секунд. Запрещено включать насос более чем на 10 секунд без предварительного заполнения насосной камеры водой! Это приведет к быстрому износу сальников, потере ими герметичности. Сальник насоса является быстроизнашивающейся деталью, особенно если насос иногда работает без воды. При появлении течи из сальника необходимо немедленно заменить сальник! Если не произвести замену сальника немедленно, вода затечет в статор насоса, что приведет к его негарантийной поломке. Признаками негерметичности сальника являются: течь из насоса, срабатывание УЗО в цепи питания насоса, появление шума подшипников.

3. Перед включением насоса максимально откройте все запорные краны. Затем подключите насос к сети электропитания. Подождите, пока насос не начнет перекачивать жидкость. Насос правильно функционирует, если уровень воды чуть ниже прозрачной крышки фильтра.

4. Отрегулируйте поток воды в соответствии с необходимым Вам. Установка и подключение изделия произведены правильно, если поток воды постоянен. В случае, если после запуска насоса вода не поступает больше 3-х минут, выключите насос, повторно наберите воду в насосную камеру и снова включите. Устраните причину отсутствия поступления воды, в случае повторения проблемы.

5. Во избежание «размораживания» корпусных деталей насоса в осенне-зимний период, если насос установлен в неотапливаемом помещении или долго не будет эксплуатироваться, открутите пробку сливного отверстия и полностью слейте воду из насосной камеры, а затем из трубопроводов. После этого плотно закрутите пробку сливного отверстия. Перед следующим запуском насоса, прежде чем включить его, открутите крышку фильтра, наполните насосную камеру водой и плотно закрутите крышку фильтра. После этого насос можно использовать. **Внимание! Если температура окружающей среды опускается ниже +4°C, необходимо принять соответствующие меры для защиты насоса и трубопроводов от замерзания воды в них.**

6. После 800 часов работы необходимо проверить состояние быстро изнашиваемых частей насоса, таких как: подшипники, сальник, крыльчатка, прокладки и т. д. В случае необходимости замените изношенные части в специализированном сервисе.

7. Периодически проводите чистку фильтра. Для этой цели открутите крышку фильтра и вытащите его. Осмотрите фильтр на наличие загрязнений. Тщательно промойте его теплой мыльной водой, а затем насухо вытрите мягкой сухой тряпкой. После этого установите фильтр, следуя обратной последовательности, приведенной выше.

8. Избегайте попадания осадков на насос. Это приведет к его поломке.

9. Рекомендуется: перед заполнением и запуском гидромассажной ванны, убедитесь, что в ванне нет мусора, который может вызвать засор фильтра

насоса или блокировку крыльчатки. Заполните ванну как минимум на 50 мм над гидромассажными соплами и перед включением убедитесь, что нет видимых утечек из трубопроводов. Чтобы запустить насос, нажмите кнопку «пуск» на гидромассажной ванне. После пуска насоса жидкость выдавит воздух из водопровода и жиклеров. Через короткий промежуток времени жиклеры начнут нормально работать. Чтобы остановить работу насоса в струйном режиме, нажмите кнопку «пуск» еще раз.

10. ЗАПРЕЩАЕТСЯ: 1) эксплуатировать насос при возникновении во время его работы хотя бы одной из следующих неисправностей: повреждение кабеля электропитания; появление запаха и/или дыма, характерного для горячей изоляции; высокий уровень шума при работе; появление трещин в корпусных деталях; 2) эксплуатировать изделие внутри резервуаров и в помещениях с взрывоопасными и легковоспламеняющимися веществами; 3) подключать насос с неисправным мотором к электросети; 4) производить ремонт насоса самостоятельно в гарантийный период.

10. Меры предосторожности.

1. Для правильной и безопасной эксплуатации насоса внимательно прочтите данное руководство по эксплуатации и строго придерживайтесь его требований.
2. Эксплуатировать насос разрешается только в соответствии с назначением, указанным в руководстве по эксплуатации.
3. Насос не предназначен для контакта с пищевыми средами или использования в практике хозяйственно-питьевого водоснабжения.
3. Запрещено изменять конструкцию насоса.
4. Не рекомендуется эксплуатировать насос на высоте, превышающей 3 м над уровнем воды.
5. При эксплуатации насоса необходимо соблюдать все требования безопасности, указанные в данном руководстве по эксплуатации, не подвергать его ударам, перегрузкам, воздействию пыли, атмосферных осадков и прямых солнечных лучей.
6. Запрещается перемещать насос за шнур электропитания.
7. Не допускайте попадания влаги на штепсель питающего кабеля. Штепсель питающего кабеля необходимо подключать к розетке, расположенной в защищенном от влаги помещении.
8. Не допускайте натягивания, перекручивания и попадания под различные грузы шнура электропитания, а также соприкосновения его с острыми, горячими и масляными поверхностями.
9. Не включайте насос, если насосная камера не заполнена водой. **Внимание! Работа насоса без воды может привести к преждевременному износу сальников насоса!**
10. Все работы с насосом необходимо производить при выключенном электропитании.

11. Питание насоса должно осуществляться от сети переменного тока напряжением 220В, 50 Гц или 380В, 50 Гц (смотрите таблицу с техническими характеристиками).

12. Во избежание несчастного случая строго запрещается прикасаться к включенному в электросеть насосу!

13. Не допускайте закрытия вентиляционных отверстий насоса.

14. Однофазные насосы имеют встроенную в обмотку статора защиту, защищающую мотор от перегрева, высокого тока и напряжения. Нормальная работа насоса исключает срабатывание защиты. **Если мотор насоса перегрелся, и сработала установленная в его статоре защита, немедленно отключите насос от источника электроэнергии и устраните причину, вызвавшую перегрев насоса.** Признаками перегрева мотора насоса являются: падение производительности, нехарактерный шум, запах горячей изоляции. В случае несвоевременного устранения причин, вызывающих перегрев, мотор насоса выйдет из строя. **Внимание!** Срабатывание встроенной в статор насоса термозащиты сигнализирует о неправильной эксплуатации насоса, которая вызывает перегрев мотора и существенно сокращает срок его службы. **Устраните причины, вызывающие перегрев мотора насоса, сразу после срабатывания термозащиты! Поломки насоса, вызванные перегревом мотора, не являются гарантийными!**

15. Запрещается:

- обслуживание и ремонт подключенного к электросети насоса;
- включать насос в электросеть без заземления и УЗО;
- изменять схему включения насоса в сеть;
- эксплуатировать насос без защитных кожухов деталей, находящихся под напряжением;
- проверять на ощупь нагрев мотора работающего насоса;
- прикасаться рукой к винту заземления работающего насоса;
- эксплуатировать насос внутри котлов, резервуаров, в помещениях с легковоспламеняющимися и взрывоопасными веществами;
- перекачивать легковоспламеняющиеся, взрывчатые, агрессивные жидкости;
- подключать насос с неисправным мотором в электросеть;
- Разбирать мотор насоса с целью устранения неисправностей (в гарантийный период);
- эксплуатировать насос при возникновении во время его работы хотя бы одной из следующих неисправностей: 1) повреждение шнура электропитания; 2) появление дыма и/или запаха гари; 3) поломка или появление трещин в корпусных деталях.

16. Насос необходимо эксплуатировать в строгом соответствии с предназначением и расчетными номинальными параметрами!

17. Производитель не несет ответственность за несчастный случай или повреждение насоса, вызванные его неправильной эксплуатацией или несоблюдением описанных в данном руководстве требований.

11. Хранение.

Если Вы не будете использовать насос в течение длительного времени, воду из него необходимо полностью слить. Храните насос в хорошо проветриваемом, сухом, защищенном от мороза, влаги и прямых солнечных лучей помещении при температуре от +1°C до +40°C. Избегайте попадания воды на внешние детали насоса. Это приведет к его поломке.

12. Возможные неисправности и способы их устранения.

 Все работы с насосом производите после его отключения от сети электропитания!		
Возможная неисправность	Причина	Устранение неисправности
Насос не работает.	Плохое соединение с сетью электропитания.	Почините контакты.
	Плохой контакт в клеммной панели насоса.	Проверьте контакты и затяните клеммы питания.
	Сгорел пусковой конденсатор	Замените пусковым конденсатором того же типа (обратитесь в гарантийную мастерскую).
	Заклинил подшипник.	Замените подшипник (обратитесь в гарантийную мастерскую).
	Заклинила крыльчатка.	Осторожно проверните вал насоса при помощи заднего вентилятора. Если вал не проворачивается – разберите насосную камеру и удалите засор.
Обмотка статора перегорела.	Замените обмотку (обратитесь в гарантийную мастерскую).	
Насос работает, но не поступает вода.	Насосная камера не заполнена водой.	Заполните насосную камеру водой.
	Повреждена крыльчатка или засорен фильтр.	Замените крыльчатку или очистите фильтр.
	Течь во входном или выходном трубопроводе.	Проверьте герметичность стыков трубопроводов.
	Высота подъема воды выше максимальной для	Уменьшите высоту подъема воды.

	данной модели насоса.	
	В трубопроводе или в насосной камере замерзла вода.	Начните использовать насос после того, как растает лед.
Недостаточное давление или производительность.	Входной или выходной трубопровод слишком длинный, имеет много изгибов или неправильно выбран его диаметр.	Используйте трубопровод с необходимым диаметром и структурой, укоротите входной или выходной трубопровод.
	Входной трубопровод, песчаный фильтр, обратный клапан или насосная камера засорены.	Очистите трубу, фильтр, обратный клапан или насосную камеру.
Насос вибрирует, при работе имеется нехарактерный шум.	Насос не прикреплен к основанию надежно.	Затяните болты крепления.
	В трубопроводе и/или насосной камере есть инородные предметы.	Проверьте и очистите трубопровод и/или насосную камеру.
	Основание недостаточно устойчиво.	Закрепите насос на устойчивом основании.
Насос работает с перебоями, перегревается или обмотка статора перегорает.	Насос находится в режиме перегрузки.	Отрегулируйте высоту подъема и производительность в соответствии с расчетными оптимальными параметрами насоса. Насос должен работать в номинальном режиме!
	Засорена крыльчатка, и/или насосная камера, трубопровод или фильтр.	Очистите систему от засоров.
	Неправильное заземление, разрыв в питающем кабеле. Напряжение не соответствует стандарту.	Найдите и устраните причину, вызывающую нестабильную работу насоса. Используйте стабилизатор напряжения.
Течь сальника.	Сальник поврежден или изношен.	Замените сальник.
Необычный шум при работе насоса.	Шум от подшипника, вызванный его износом.	Замените подшипник.
	Засорена крыльчатка.	Проверните вал насоса при помощи заднего

		вентилятора. Если вал не проворачивается с усилием или рывками – разберите насосную камеру насоса и устраните засор.
Срабатывает встроенная термозащита (только для однофазных насосов).	Перегрев мотора.	Устраните причину, вызвавшую перегрев.

13. Гарантийные обязательства.

- **Гарантийный срок хранения – 12 месяцев.**
- **Гарантийный срок эксплуатации – 12 месяцев с даты продажи, но при отсутствии на паспорте штампа с указанием даты продажи, гарантийный срок исчисляется с даты изготовления (окончательный срок гарантии устанавливается непосредственно продавцом, но не может превышать 12 месяцев). Претензии не принимаются во всех случаях, указанных в гарантийном талоне, при отсутствии даты продажи и штампа магазина (росписи продавца) в данном руководстве по эксплуатации, отсутствии гарантийного талона.**
- **Гарантийные обязательства не распространяются на неисправности изделия, возникшие в результате: 1) несоблюдения пользователем предписаний данного руководства по эксплуатации, механического повреждения, вызванного внешним ударным или любым иным воздействием, использования изделия не по назначению; 2) стихийного бедствия, действия непреодолимой силы (пожар, несчастный случай, наводнение, удар молнии и др.), неблагоприятных атмосферных и иных внешних воздействий на изделие, например, таких как: перегрев, размораживание, агрессивные среды и т.д.; 3) использования некачественных расходных материалов и запчастей, наличия внутри изделия посторонних предметов; 4) вскрытия мотора или ремонта вне уполномоченного сервисного центра, к безусловным признакам которых относятся: сорванные гарантийные пломбы, заломы на шлицевых частях крепежных винтов, частей корпуса и т.п., модификация изделия; 5) на принадлежности, запчасти, вышедшие из строя вследствие нормального износа и расходные материалы, такие как: уплотнительные прокладки, сальник, крыльчатка и т. д. Гарантийный ремонт не производится, если деталь, которая подлежит замене, является быстроизнашивающейся!; 6) ненадлежащего обращения при эксплуатации, хранении и обслуживании (наличие ржавчины и минеральных отложений, засоры, забивание внутренних и внешних полостей изделия песком, грязью и т.д.). Изготовитель обязуется в**

течение гарантийного срока эксплуатации безвозмездно исправлять дефекты продукции или заменять ее, если дефекты не возникли вследствие нарушения покупателем правил пользования продукцией или правил ее хранения. Гарантийный ремонт (безвозмездное устранение недостатков/поломки) изделия производится по предъявлении гарантийного талона, а послегарантийный – платно, в специализированных ремонтных мастерских. Изготовитель не принимает претензии на некомплектность и механические повреждения изделия после его продажи.

Продавец:

Дата продажи _____

Срок действия гарантии _____

Предприятие торговли (продавец) _____

Место для печати (росписи) _____

Покупатель: _____

С условиями и сроком гарантии, предложенными продавцом и указанными в гарантийном талоне, согласен. Изделие проверено и является исправным на момент покупки, изделие получено в полном комплекте, претензий к внешнему виду не имею.

(Место для росписи покупателя) _____

Приобретенное изделие Вы можете обменять или сдать на гарантийный ремонт на месте покупки, после чего продавец отправит его в ближайший сервисный центр.

Телефон гарантийной мастерской: 8(863) 296-90-35.

Телефоны отдела продаж: 8 (863) 248-52-25, 207-03-63, 207-21-75.

E-mail: victoriacomfortrussia@gmail.com, sales.comfort.russia@gmail.com

Официальный сайт: www.comfort-russia.ru

Производитель: LEO GROUP PUMP (ZHEJIANG) CO., LTD

www.leogroup.cn

Информацию о ближайшем к Вам сервисном центре Вы можете получить на сайте www.comfort-russia.ru или узнать по телефонам 8(863)248-52-25, 207-03-63.

Изготовлено в КНР.

ЕК.

Дата производства:

Date of production:

**Наша компания также рада предложить Вам широкий ассортимент
других видов насосов:**

