

**Руководство по эксплуатации инверторных насосных мини-станций постоянного давления моделей: НМЧ-0,6л/сек-25м-750Вт-СИ, НМЧ-1,1л/сек-30м-750Вт-МИ, НМЧ-1,1л/сек-32м-750Вт-МИ, НМЧ-1,25л/сек-24м-900Вт-СИ, НМЧ-1,8л/сек-21м-900Вт-СИ.**

**Благодарим Вас за покупку изделия нашей марки!**

**Мы гарантируем Вам высокое качество и долгий срок службы нашего изделия. Приобретенное Вами изделие может иметь несущественные отличия от параметров, указанных в данном руководстве по эксплуатации, не ухудшающие его эксплуатационные характеристики.**

**Внешний вид мини-станций:**

 <p><b>НМЧ-0,6л/сек-25м-750Вт-СИ</b></p>	 <p><b>НМЧ-1,1л/сек-30м-750Вт-МИ</b></p>
 <p><b>НМЧ-1,1л/сек-32м-750Вт-МИ</b></p>	 <p><b>НМЧ-1,25л/сек-24м-900Вт-СИ, НМЧ-1,8л/сек-21м-900Вт-СИ</b></p>

**Содержание.**

1. Введение.	Стр. 2
2. Предназначение.	Стр. 2-4
3. Комплектация.	Стр. 4
3.1. Изображение комплектующих.	Стр. 4
3.2. Расшифровка обозначений.	Стр. 4
4. Технические характеристики.	Стр. 5
5. Графики гидравлической производительности.	Стр. 6
6. Обобщенные схемы устройства мини-станций.	Стр. 6-9
7. Пример установки мини-станций.	Стр. 9

7.1. Установочные размеры.	Стр. 10-11
8. Установка мини-станции.	Стр. 11-13
9. Ввод в эксплуатацию и техническое обслуживание.	Стр. 13-15
9.1. Панель управления.	Стр. 15-22
9.2. Заводские настройки.	Стр. 23
10. Дистанционное управление (только для моделей НМЧ-1,25л/сек-24м-900Вт-СИ, НМЧ-1,8л/сек-21м-900Вт-СИ).	Стр. 23-25
11. Коды ошибок и их устранение.	Стр. 25-27
12. Разборка мини-станции (для моделей НМЧ-1,25л/сек-24м-900Вт-СИ, НМЧ-1,8л/сек-21м-900Вт-СИ).	Стр. 27
13. Меры предосторожности.	Стр. 28-29
14. Хранение.	Стр. 29
15. Возможные неисправности и способы их устранения.	Стр. 29-31
16. Гарантийные обязательства.	Стр. 32-33
17. Рекламный проспект.	Стр. 34
18. Гарантийный талон.	Стр. 35

## 1. Введение.

### Уважаемый покупатель!

**VODOTOK** – это новейшие разработки, высокое качество, надёжность и внимательное отношение к нашим покупателям. Надеемся, что Вам понравится наша техника, и в дальнейшем Вы будете выбирать изделия нашей компании! Мы уделяем особое внимание безопасности реализуемой продукции. Заботясь о покупателях, мы стремимся сочетать высокое качество и абсолютную безопасность используемых при производстве материалов. Пожалуйста, обратите Ваше внимание на то, что эффективная и безопасная работа, а также надлежащее техническое обслуживание изделия возможно только после внимательного изучения Вами данного «Руководства по эксплуатации». При покупке изделия, рекомендуем Вам проверить комплектность поставки и отсутствие возможных повреждений, возникших при транспортировке или хранении на складе продавца. При этом указанные в данном руководстве принадлежности не в обязательном порядке могут входить в комплект поставки. Проверьте также наличие и заполнение гарантийного талона, дающего право на бесплатное устранение заводских дефектов в гарантийный период. **На гарантийном талоне обязательно должны присутствовать: дата продажи, индивидуальный номер изделия (при его наличии), печать (при её наличии) и разборчивая подпись продавца.**

## 2. Предназначение.

Данные мини-станции предназначены для перекачивания пресной чистой воды и других жидкостей с такими же физическими и химическими свойствами, без содержания твердых частиц и волокнистых включений. Они используются в садовой и сельскохозяйственной ирригации, животноводстве, птицеводстве, для перекачивания жидкости из колодцев, резервуаров, а также в системах: охлаждения, увеличения давления,

вентиляции, кондиционирования и т. д. Мини-станции моделей НМЧ-0,6л/сек-25м-750Вт-СИ, НМЧ-1,25л/сек-24м-900Вт-СИ, НМЧ-1,8л/сек-21м-900Вт-СИ являются самовсасывающими и не требуют предварительного заполнения насосной камеры водой, за исключением первого пуска.

Эти мини-станции не предназначены для питьевого водоснабжения, перекачивания агрессивных и абразивных веществ, соленой воды, а также легковоспламеняющихся и взрывоопасных жидкостей!

Основными преимуществами данных мини-станций являются:

1. Сердечники статора и ротора изготовлены из холоднокатаной стали, что значительно улучшает их характеристики.
2. Вал изготовлен из высококачественной нержавеющей стали марки AISI 304.
3. Используются высококачественные подшипники корпорации S&U, имеющие следующие характеристики: высокоточные с пониженным показателем вибрации, термостойкие и износостойкие, бесшумные со сверхдолгим сроком службы.
4. Встроенная в обмотку статора термозащита, предотвращающая перегрев мотора.
5. Насосная камера моделей НМЧ-1,1л/сек-30м-750Вт-МИ, НМЧ-1,1л/сек-32м-750Вт-МИ изготовлена из высококачественной нержавеющей стали марки AISI 304.
6. Постоянное давление на выходе.
7. Низкий уровень шума.
8. Интегрированный блок управления, с функциями многорежимного контроля насоса и частоты его электропитания.
9. Все мини-станции, кроме модели НМЧ-0,6л/сек-25м-750Вт-СИ, имеют водонепроницаемый мотор на постоянных магнитах с частотным преобразователем, безопасный и надежный.
10. Встроенная защита от: блокировки ротора, скачков напряжения, перегрузки, потери фазы, удара молнии, «сухого хода» и перегрузки по току.
11. Широкий диапазон рабочего напряжения от 130В до 280В.
12. Существенное энергосбережение, благодаря автоматической регулировке скорости вращения ротора в зависимости от объема водопотребления.
13. Компактная и высокоэффективная конструкция.
14. Защитный кожух, предотвращающий попадание осадков на мини-станцию и позволяющий использовать ее под открытым небом.
15. Все мини-станции, кроме модели НМЧ-0,6л/сек-25м-750Вт-СИ, имеют минимальное повышение температуры мотора во время эксплуатации, благодаря использованию высококачественной холоднокатаной электротехнической стали и мощных ферритовых магнитов с низкой вероятностью размагничивания.

Мини-станции моделей НМЧ-1,25л/сек-24м-900Вт-СИ, НМЧ-1,8л/сек-21м-900Вт-СИ дополнительно имеют следующие преимущества:

1. Высокопроизводительный центробежный насос.

2. Возможность дистанционного управления мини-станцией с помощью смартфона, благодаря чему можно контролировать ее запуск и остановку, устанавливать рабочее давление, проверять актуальное состояние и т. д.

3. Жидкокристаллический дисплей с сенсорным экраном.

### 3. Комплектация:

Мини-станция в сборе – 1 шт.;


Руководство по эксплуатации – 1 шт.;

Упаковка – 1 шт.

**\*Модель НМЧ-0,6л/сек-25м-750Вт-СИ может поставляться с частотным преобразователем в комплекте.**

**\*Производитель оставляет за собой право изменять вышеуказанную комплектацию.**

#### 3.1. Изображение комплектующих.

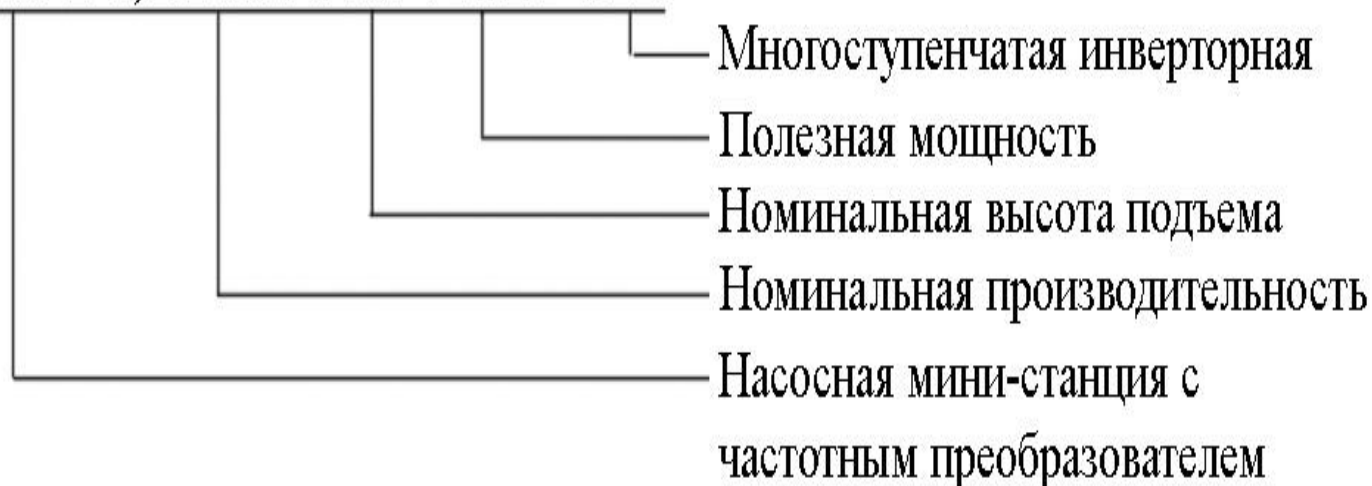
Изображение	Наименование
	<p>Частотный преобразователь.</p>

#### 3.2. Расшифровка обозначений.

### НМЧ-1,25л/сек-24м-900Вт-СИ



### НМЧ-1,1л/сек-30м-750Вт-МИ



#### 4. Технические характеристики.

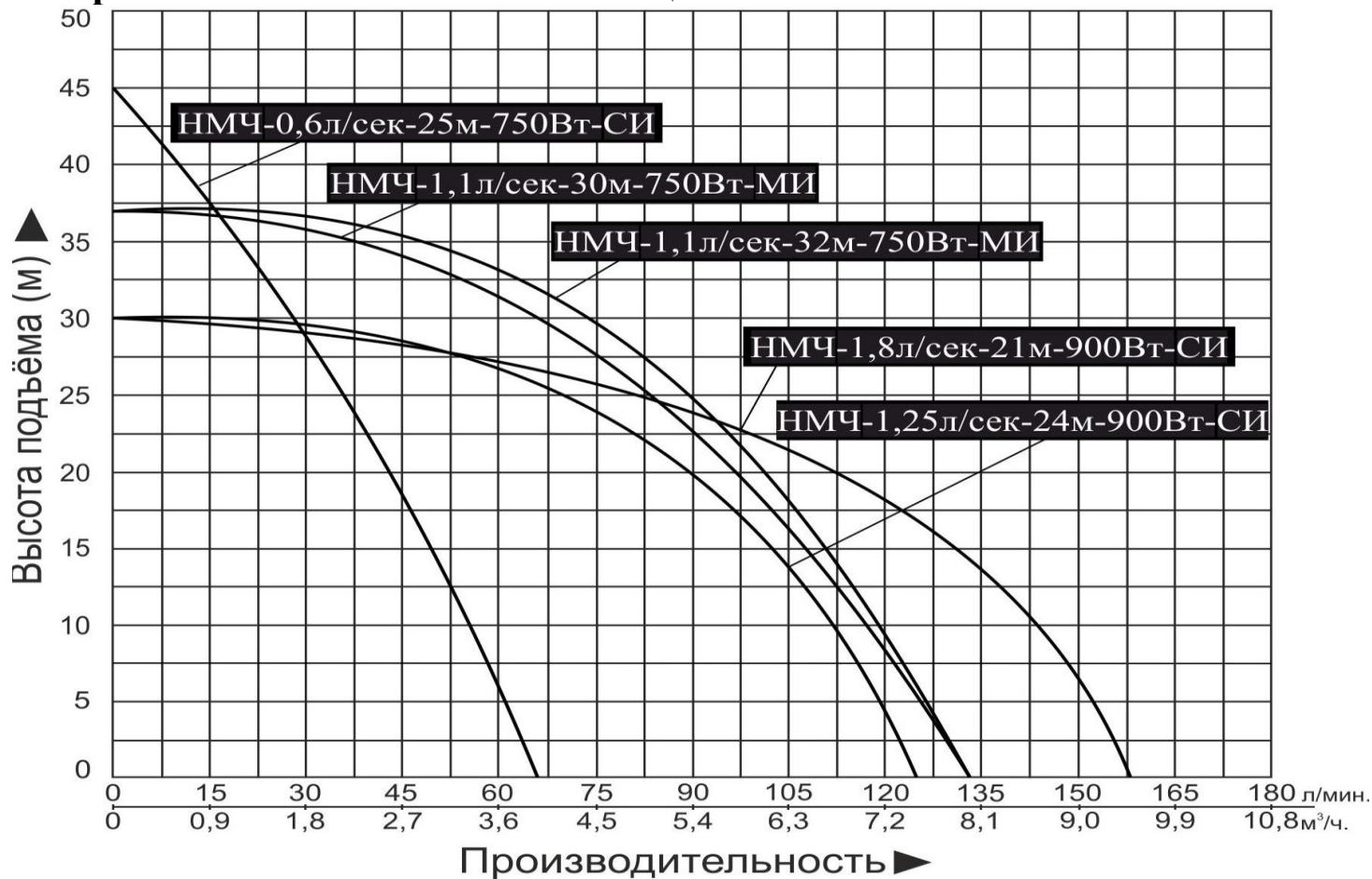
Модель/ Параметры	Потребляемая мощность, Вт		Полезная мощность, Вт		Параметры сети питания		Макс. производительность, л/мин	Номин. производительность, л/мин	Макс. высота подъема, м	Номин. высота подъема, м	Макс. высота всасывания, м	Пусковой ток, А	Рабочий ток, А	Макс. температура окружающей среды, °С	Макс. температура перекачиваемой жидкости °С	Макс. процентное соотношение взвешенных нерастворимых частиц в перекачиваемой жидкости, %	Макс. линейный размер нерастворимых частиц в перекачиваемой жидкости, мм	Диапазон pH перекачиваемой жидкости	Диаметр резьб входного/выходного отверстий, дюйм	Класс защиты	Количество крыльчаток, шт.	Длина сетевого кабеля, м
НМЧ-0,6л/сек-750Вт-СИ	980	750	66	36	45	25	22,25	4,45				22,25	4,45						1*1		1	
НМЧ-1,1л/сек-30м-750Вт-МШ	980	750	133	66	37	30	22,7	4,45				22,7	4,45						1 1/4*1		2	
НМЧ-1,1л/сек-32м-750Вт-МШ	980	750	133	66	37	32	22,7	4,45			8	22,7	4,45	+40	+60	0,1	0,2	6-8,5	1 1/4*1	РХ4	2	1,2
НМЧ-1,25л/сек-24м-900Вт-СИ	1150	900	125	75	30	24	26,15	5,23				26,15	5,23						1*1		1	
НМЧ-1,8л/сек-21м-900Вт-СИ	1150	900	158	108	30	21	26,15	5,23				26,15	5,23						1 1/4*1 1/4		1	

Потребляемая мощность указана при эксплуатации мини-станции в оптимальных параметрах и является приблизительной, может изменяться при эксплуатации мини-станции в иных параметрах!

Внимание! Производитель имеет право изменить вышеуказанные технические характеристики в целях улучшения эксплуатационных характеристик изделия.

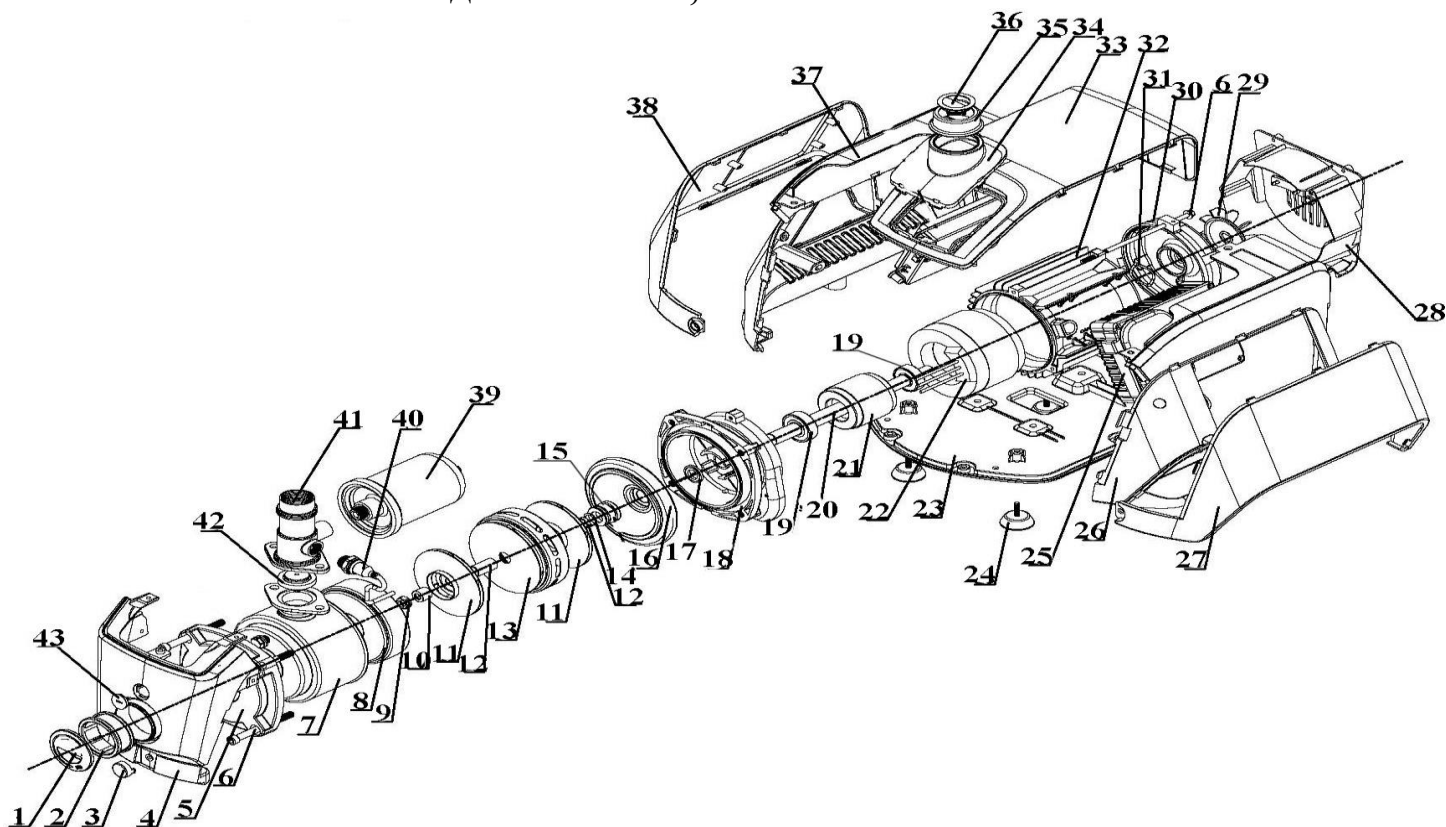
## 5. Графики гидравлической производительности.

**Внимание!** Расчетным оптимальным параметрам работы мини-станции соответствует центральная область графика гидравлической производительности. Эксплуатация мини-станции в режимах, соответствующих краям графика, может привести к перегреву мотора и негарантийной поломке мини-станции.



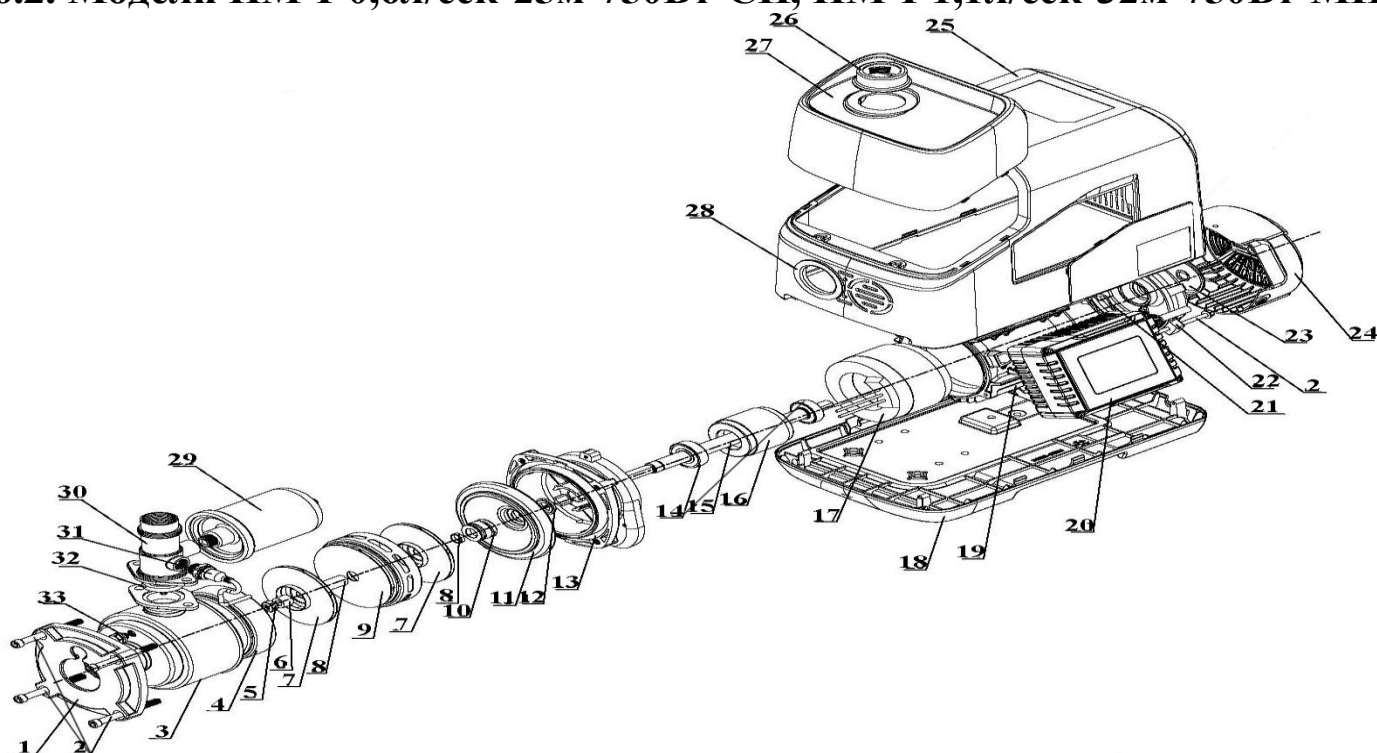
## 6. Обобщенные схемы устройства мини-станций.

### 6.1. Модель НМЧ-1,1л/сек-30м-750Вт-МИ.



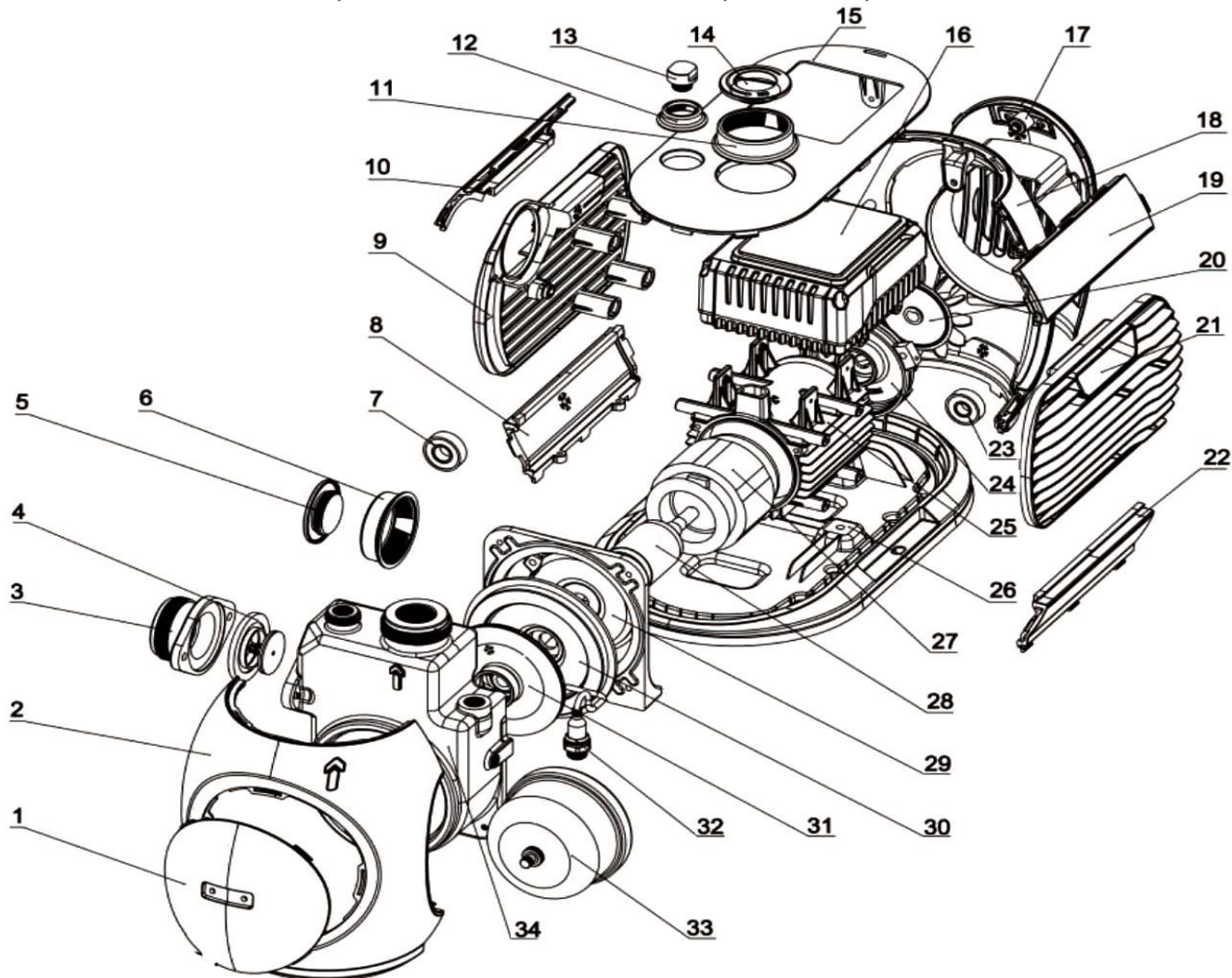
№	Наименование	№	Наименование
1.	Пылезащитный колпачок.	23.	Опорная пластина.
2.	О-образное уплотнительное кольцо.	24.	Демпфирующая опора.
3.	Пробка сливного отверстия.	25.	Блок управления.
4.	Передняя часть кожуха.	26.	Правая часть внутреннего корпуса.
5.	Зажим.	27.	Правая часть кожуха.
6.	Болт (-ы).	28.	Крышка вентилятора охлаждения.
7.	Насосная камера.	29.	Вентилятор охлаждения.
8.	Диффузор 1.	30.	Задняя крышка мотора (упорная пластина).
9.	Винт.	31.	Пружинное кольцо.
10.	Втулка.	32.	Кожух мотора.
11.	Крыльчатка.	33.	Верхняя часть кожуха.
12.	Муфта.	34.	Держатель кожуха выходного отверстия.
13.	Диффузор 2.	35.	Кожух выходного отверстия.
14.	Пружинная шайба.	36.	Пылезащитный колпачок.
15.	Механическое уплотнение (сальник).	37.	Левая часть внутреннего корпуса.
16.	Опорная крышка.	38.	Левая часть кожуха.
17.	Сальник.	39.	Расширительный бак.
18.	Суппорт.	40.	Датчик давления.
19.	Подшипник.	41.	Выходной патрубок.
20.	Вал.	42.	Обратный клапан.
21.	Ротор.	43.	Пробка заливного отверстия.
22.	Статор.		

## 6.2. Модели НМЧ-0,6л/сек-25м-750Вт-СИ, НМЧ-1,1л/сек-32м-750Вт-МИ.



№	Наименование	№	Наименование
1.	Передняя пластина насосной камеры.	17.	Статор.
2.	Болт (-ы).	18.	Опорная пластина..
3.	Насосная камера.	19.	Кожух мотора.
4.	Диффузор 1.	20.	Блок управления.
5.	Винт.	21.	Пружинное кольцо.
6.	Втулка.	22.	Задняя крышка мотора (упорная пластина).
7.	Крыльчатка.	23.	Вентилятор охлаждения.
8.	Муфта.	24.	Крышка вентилятора охлаждения.
9.	Диффузор 2.	25.	Кожух.
10.	Механическое уплотнение (сальник).	26.	Кожух выходного отверстия.
11.	Опорная крышка.	27.	Верхняя часть кожуха.
12.	Сальник.	28.	Расширительный бак.
13.	Суппорт.	29.	Выходной патрубков.
14.	Подшипники.	30.	Датчик давления.
15.	Вал.	31.	Обратный клапан.
16.	Ротор.	32.	Пробка заливного отверстия.

### 6.3. Модели НМЧ-1,25л/сек-24м-900Вт-СИ, НМЧ-1,8л/сек-21м-900Вт-СИ.

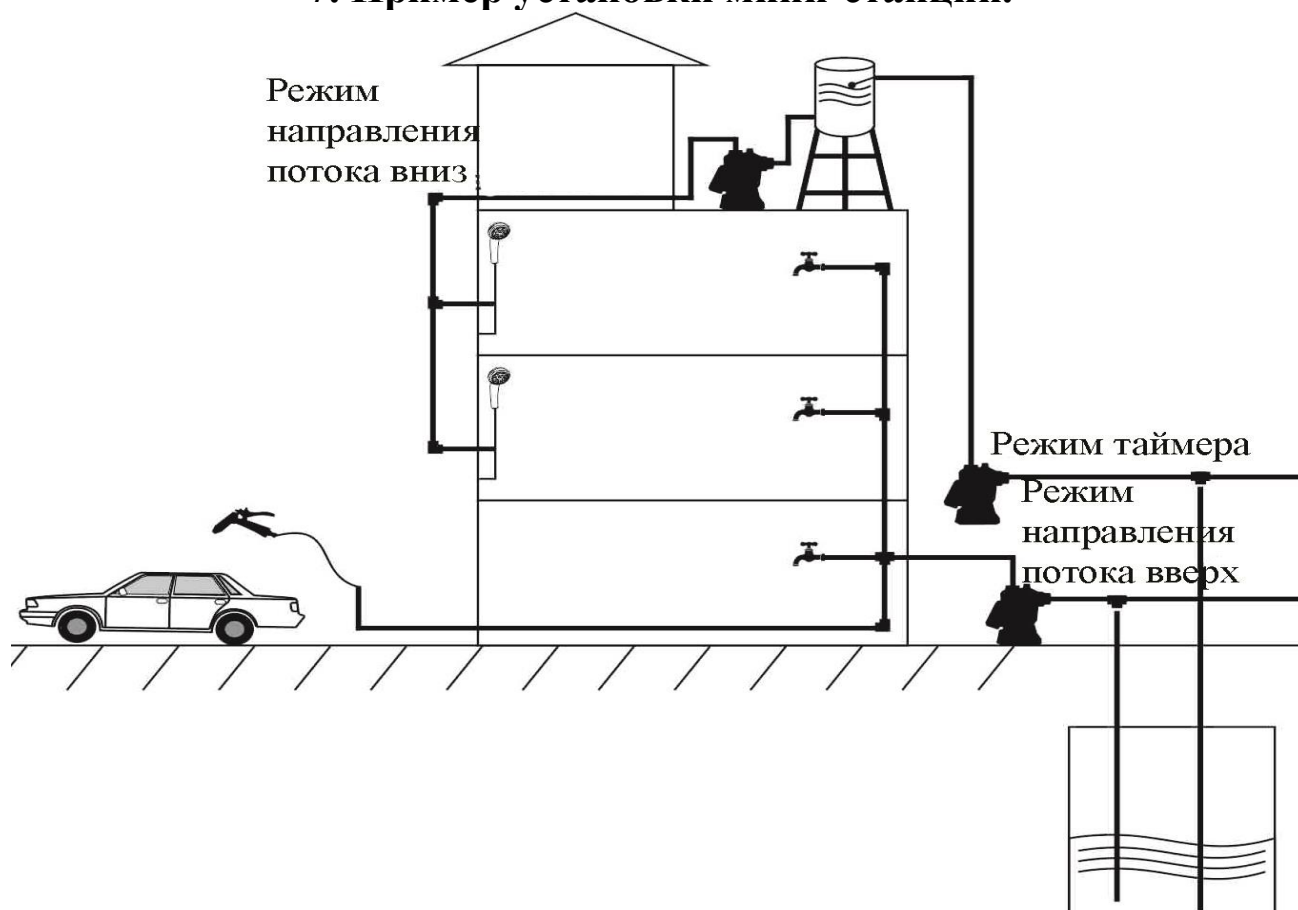




№	Наименование	№	Наименование
1.	Передняя пластина кожуха.	18.	Крышка вентилятора охлаждения.
2.	Передняя часть кожуха.	19.	Правая верхняя часть кожуха.
3.	Входной фланец.	20.	Вентилятор охлаждения.
4.	Обратный клапан.	21.	Правая средняя часть кожуха.
5.	Крышка входного патрубка.	22.	Правая нижняя часть кожуха.
6.	Входной патрубок.	23.	Подшипник.
7.	Подшипник.	24.	Задняя крышка мотора (упорная пластина).
8.	Левая нижняя часть кожуха.	25.	Кожух мотора.
9.	Левая средняя часть кожуха.	26.	Опорная пластина.
10.	Левая верхняя часть кожуха.	27.	Статор.
11.	Выходной патрубок.	28.	Вал.
12.	Втулка пробки заливного отверстия.	29.	Суппорт.
13.	Пробка заливного отверстия.	30.	Опорная крышка.
14.	Крышка выходного патрубка.	31.	Крыльчатка.
15.	Верхняя часть кожуха.	32.	Датчик давления.
16.	Блок управления.	33.	Расширительный бак.
17.	Задняя пластина кожуха.	34.	Насосная камера.

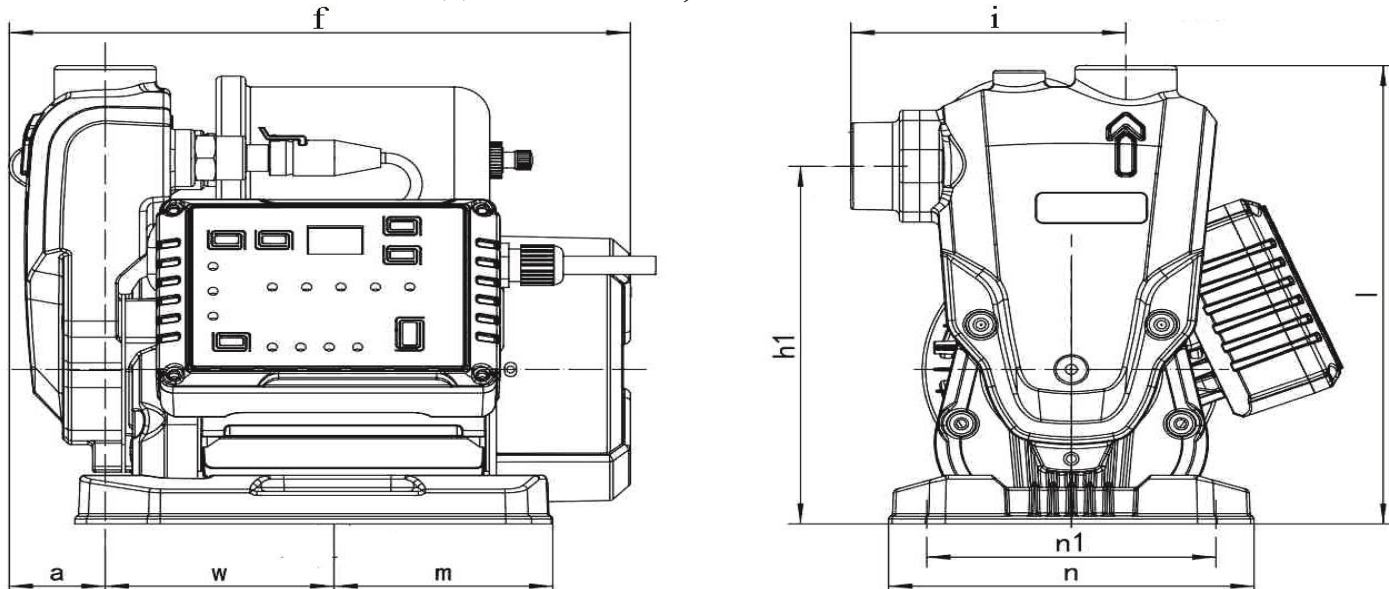
**\*Производитель оставляет за собой право вносить изменения в вышеуказанные конструкции мини-станций в целях их совершенствования.**

### 7. Пример установки мини-станций.



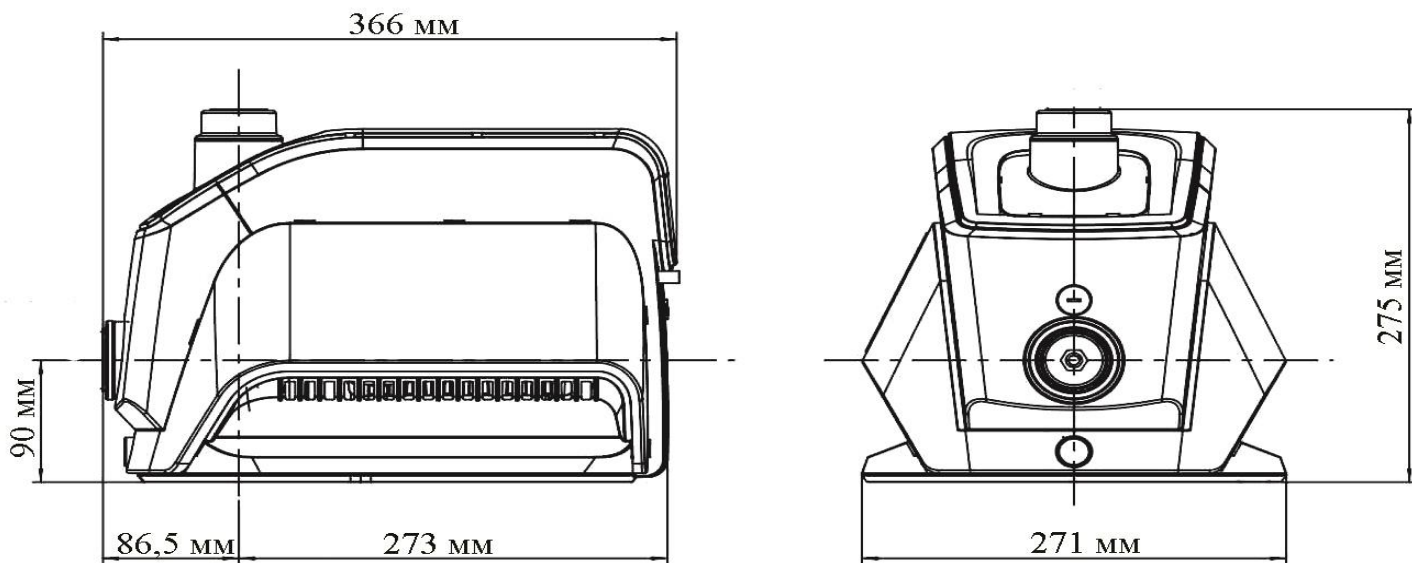
## 7.1. Установочные размеры.

### 7.1.1. Модель НМЧ-0,6л/сек-25м-750Вт-СИ.

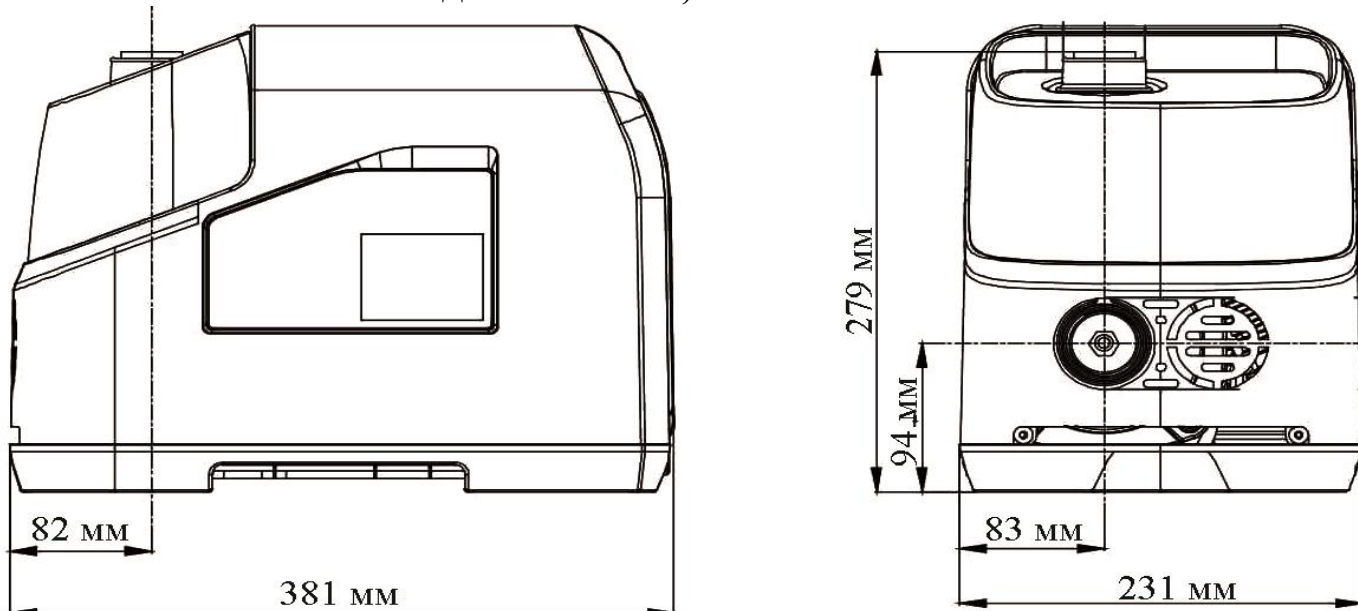


	a (MM)	f (MM)	h1 (MM)	i (MM)	l (MM)	m (MM)	n (MM)	n1 (MM)	w (MM)
<b>НМЧ-0,6л/сек-25м-750Вт-СИ</b>	41	278	207	129	257	99	170	138	108

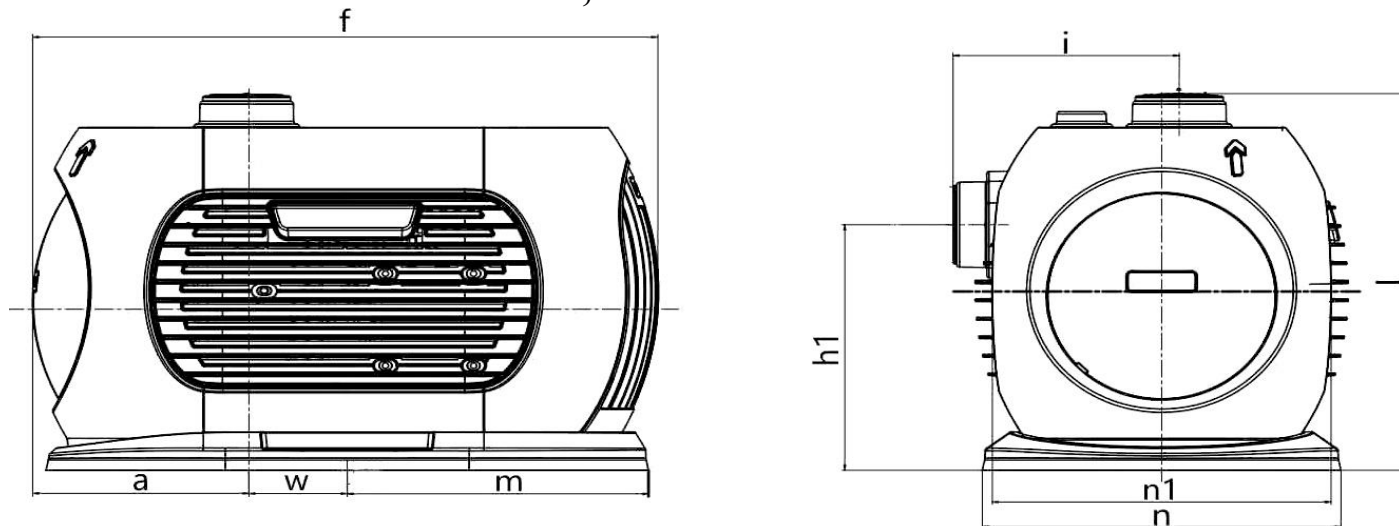
### 7.1.2. Модель НМЧ-1,1л/сек-30м-750Вт-МИ.



### 7.1.3. Модель НМЧ-1,1л/сек-32м-750Вт-МИ.



**7.1.4. Модели НМЧ-1,25л/сек-24м-900Вт-СИ,  
НМЧ-1,8л/сек-21м-900Вт-СИ.**



	<b>a</b> (мм)	<b>f</b> (мм)	<b>h1</b> (мм)	<b>i</b> (мм)	<b>l</b> (мм)	<b>m</b> (мм)	<b>n</b> (мм)	<b>n1</b> (мм)	<b>w</b> (мм)
<b>НМЧ-1,25л/сек-24м-900Вт-СИ</b>	146	426	185.5	147	284.5	205	244	228	68.5
<b>НМЧ-1,8л/сек-21м-900Вт-СИ</b>									

**8. Установка мини-станции.**



**Установку и подключение мини-станции должен производить квалифицированный специалист. Прежде чем подключить мини-станцию к электросети, убедитесь, что напряжение и частота для данной модели, указанные в таблице с характеристиками, соответствуют параметрам подключаемой электросети (220В/50Гц). Источник питания, к которому подключается мини-станция, должен иметь заземление и УЗО! Помните, что мороз может повредить мини-станцию и трубопроводы!**

1. Перед установкой мини-станции проверьте состояние ее кабеля питания и частей корпуса на отсутствие механических повреждений! Мини-станция должна быть установлена на ровном горизонтальном основании, в хорошо проветриваемом, защищенном от воздействия мороза и прямых солнечных лучей помещении. Максимальная температура окружающего воздуха, при которой разрешена эксплуатация мини-станции +40°С.

2. Мини-станция имеет опорную пластину с отверстиями для ее крепления к основанию при помощи болтов. Необходимо надежно зафиксировать мини-станцию при установке! Если мини-станция находится слишком далеко от источника питания и необходимо использовать удлинитель для ее подключения, сечение провода удлинителя должно соответствовать мощности подключаемой мини-станции и увеличиваться с увеличением его длины, иначе мини-станция не сможет работать нормально из-за значительного падения напряжения в удлинителе. **Сечение удлинителя должен подбирать квалифицированный специалист!** Если удлинитель используется вне помещения, провод удлинителя должен быть с резиновой изоляцией.

3. Заземление мини-станции должно осуществляться стальным проводом без изоляции диаметром не менее 3 мм. Один конец провода необходимо присоединить к мини-станции с помощью заземляющего винта, а другой конец провода - присоединить к заземлителю.

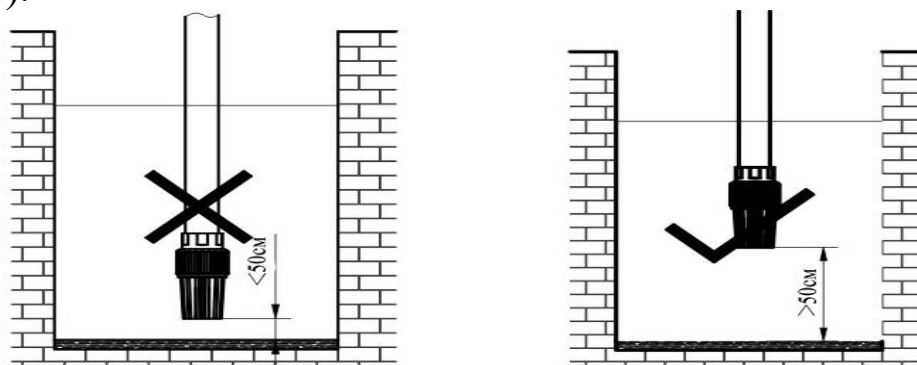
В качестве заземлителей могут быть использованы: а. Вертикально забитые в землю стальные трубы (с толщиной стенок не менее 3.5 мм), стержни, стальные ленты (с толщиной не менее 4 мм или размером поперечного сечения не менее 48 мм); б. Металлические трубы артезианских колодцев; в. Металлические трубы зданий и сооружений, исключая газопроводные трубы, трубы отопительной и водопроводной систем; г. Проволока диаметром не менее 3 мм.

Расстояние от заземлителей до фундаментов зданий и сооружений должно быть не менее 1,5 м. Верхнюю кромку труб и заземлителей из стальных лент необходимо закапывать на глубину не менее 0,6 м. Заземляющий провод должен быть надежно присоединен к заземлителю.

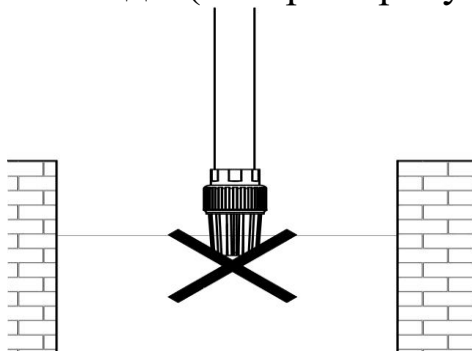
4. Для обеспечения эффективной работы мини-станции входной трубопровод должен быть как можно короче, иметь не более одного соединения коленчатого типа, герметичен и надежно зафиксирован (смотрите рисунки ниже). В качестве входного трубопровода запрещается использовать эластичный шланг, чтобы избежать его деформации и блокирования подачи воды. Оптимальным материалом для входного трубопровода является труба из нержавеющей стали, меди или пластика. При наличии более двух соединений коленчатого типа всасывание жидкости будет затруднено или невозможно. **Внимание! Каждое коленчатое соединение во входном или выходном трубопроводе, уменьшает высоту подъема и высоту всасывания мини-станции примерно на 1 м.**



5. Если мини-станция будет использоваться для перекачивания жидкости из водоемов, то на входном трубопроводе необходимо установить обратный клапан и фильтр (не входят в комплект поставки). Обратный клапан необходимо располагать вертикально на расстоянии не менее 50 см от дна, для предотвращения всасывания донных отложений, песка и глины (смотрите рисунки ниже).



**Внимание!** Всегда следите за падением уровня воды во время работы мини-станции, обратный клапан на входном трубопроводе всегда должен находиться ниже поверхности воды (смотрите рисунок ниже).



6. Обращайте внимание на падение уровня жидкости во время использования мини-станции!

7. Диаметр входного трубопровода должен быть больше или равным диаметру входного отверстия мини-станции, чтобы избежать гидравлических потерь, уменьшающих ее производительность.

8. Если длина входного трубопровода превышает 10м, или высота превышает 4м, то его диаметр должен быть больше диаметра входного отверстия мини-станции. **Внимание!** Обращайте внимание на герметичность всех соединений во входном и выходном трубопроводах - даже небольшой подсос воздуха или течь во входном трубопроводе резко сокращает производительность и высоту всасывания мини-станции, в выходном – производительность и высоту подъема.

9. Убедитесь, что во время установки трубопроводов корпус мини-станции не нагружается их весом!

10. Регулярно очищайте фильтр и обратный клапан!

### **9. Ввод в эксплуатацию и техническое обслуживание.**



**Не прикасайтесь к корпусу работающей мини-станции, это может привести к ожогу или удару электрическим током. Любое техническое обслуживание мини-станции или трубопровода разрешено проводить только после отключения мини-станции от электропитания! Не включайте мини-станцию, прежде чем насосная камера не заполнена жидкостью! Не прикасайтесь к мини-станции, если не прошло более 5 минут после ее выключения.**

1. **Перед первым запуском** необходимо заполнить насосную камеру мини-станции жидкостью. Для этого открутите пробку заливного отверстия и залейте в насосную камеру жидкость. Затем плотно закрутите пробку заливного отверстия. Мини-станции моделей НМЧ-0,6л/сек-25м-750Вт-СИ, НМЧ-1,25л/сек-24м-900Вт-СИ, НМЧ-1,8л/сек-21м-900Вт-СИ являются самовсасывающими и требуют заполнения жидкостью только при первом пуске или после слива жидкости из насосной камеры. Также убедитесь в наличии жидкости во входном трубопроводе. Если жидкость сливается из насосной камеры и входного трубопровода произвольно, необходимо

заменить или очистить от загрязнений обратный клапан, который потерял герметичность. **Внимание! Не включайте мини-станцию прежде, чем насосная камера не заполнена жидкостью! Допускается пробное включение мини-станции с незаполненной жидкостью насосной камерой длительностью не более 10 секунд. Запрещено включать мини-станцию более, чем на 10 секунд без предварительного заполнения насосной камеры жидкостью! Это приведет к быстрому износу сальников, потере ими герметичности. Сальник мини-станции является быстроизнашивающейся деталью, особенно если мини-станция иногда работает без жидкости. При появлении течи из сальника необходимо немедленно заменить сальник! Если не произвести замену сальника немедленно, жидкость затечет в статор мини-станции, что приведет к ее негарантийной поломке. Признаками негерметичности сальника являются: течь из мини-станции, срабатывание УЗО в цепи питания, появление шума подшипников.**

2. Перед включением мини-станции максимально откройте водоразборный кран. Затем подключите мини-станцию к сети электропитания.

3. Включите и эксплуатируйте мини-станцию в соответствии с пунктом. 9.1.

4. В случае, если после запуска мини-станции жидкость не поступает больше 3-х минут, выключите мини-станцию, повторно наберите жидкость в насосную камеру и снова включите. Устраните причину отсутствия поступления жидкости, в случае повторения проблемы.

5. Во избежание «размораживания» корпусных деталей мини-станции в осенне-зимний период, если мини-станция установлена в неотапливаемом помещении или долго не будет эксплуатироваться, открутите пробку сливного отверстия и полностью слейте жидкость из насосной камеры и трубопроводов. После этого плотно закрутите пробку сливного отверстия. Перед следующим запуском мини-станции, прежде чем включить ее, открутите пробку заливного отверстия, наполните насосную камеру жидкостью и плотно закрутите пробку. После этого мини-станцию можно использовать. **Внимание! Если температура окружающей среды опускается ниже +4°C, необходимо принять соответствующие меры для защиты мини-станции и трубопроводов от замерзания жидкости в них.**

6. После примерно 1000 часов работы необходимо проверить состояние быстро изнашиваемых частей мини-станции, таких как: подшипники, сальники, крыльчатка, прокладки, мембрана и т. д. В случае необходимости замените изношенные части в специализированном сервисе.

7. Избегайте попадания осадков на мини-станцию. Это приведет к ее поломке.

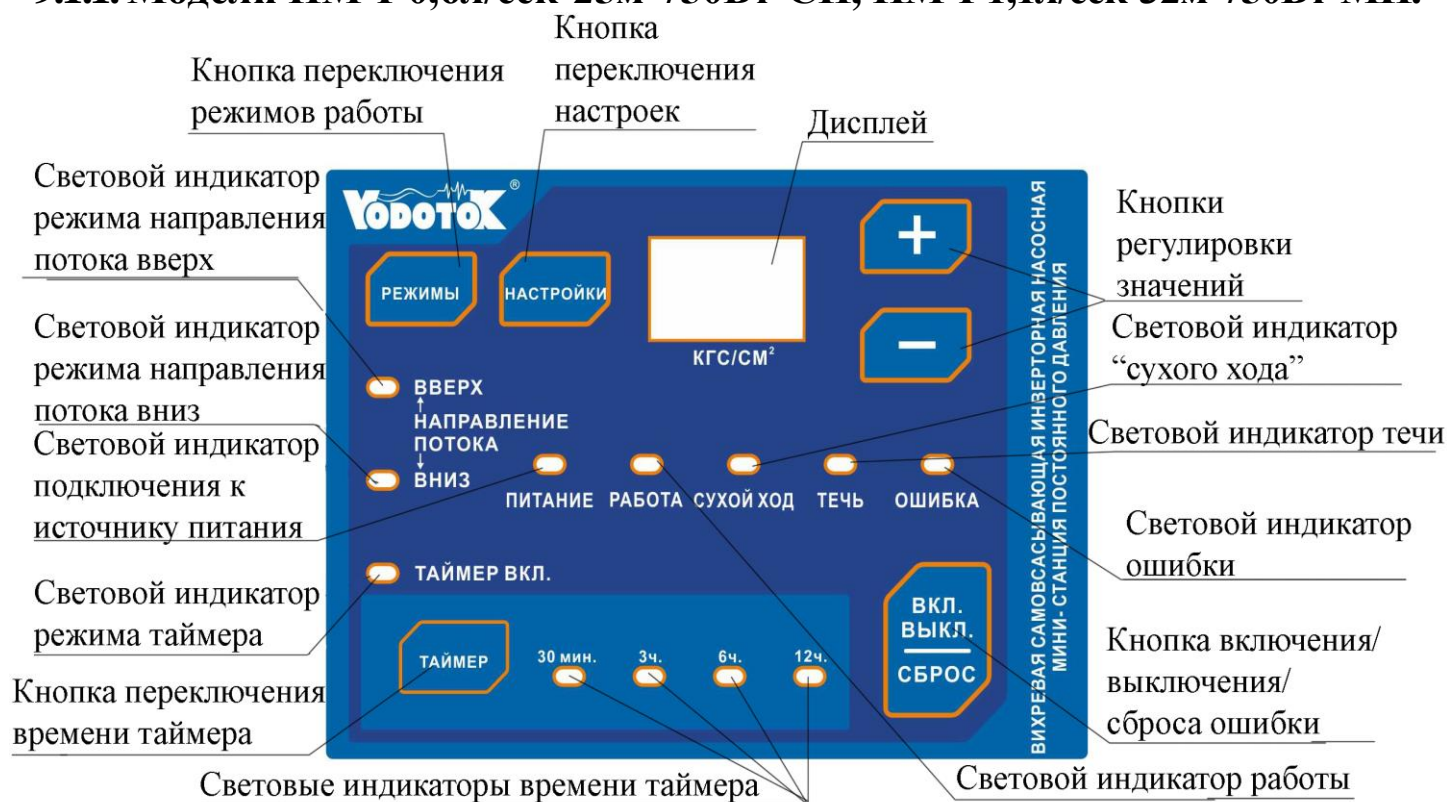
8. Если Вы не будете использовать мини-станцию в течение длительного времени, жидкость с нее необходимо сливать. Прежде чем поместить мини-станцию на хранение в хорошо проветриваемое сухое помещение, корпус желательно почистить и покрыть противокоррозионным средством, например, машинным маслом.

9. **ЗАПРЕЩАЕТСЯ:** 1) эксплуатировать мини-станцию при возникновении во время ее работы хотя бы одной из следующих неисправностей: повреждение кабеля электропитания, появление запаха и/или дыма, характерного для горячей изоляции, высокий уровень шума при работе; появление трещин в корпусных деталях; 2) эксплуатировать изделие внутри резервуаров и в помещениях с взрывоопасными и легковоспламеняющимися веществами; 3) подключать мини-станцию с неисправным мотором к электросети; 4) производить ремонт мини-станции самостоятельно в гарантийный период.



10. Мини-станция имеет защиту от блокировки ротора: при неиспользовании мини-станции длительное время, она будет автоматически включаться каждые 24 часа для работы на 20 секунд для предотвращения блокировки ротора.

### 9.1. Панель управления.

#### 9.1.1. Модели НМЧ-0,6л/сек-25м-750Вт-СИ, НМЧ-1,1л/сек-32м-750Вт-МИ.



Кнопка	Функция
	1. Переключение режимов работы мини-станции (НАПРАВЛЕНИЕ ПОТОКА ВВЕРХ, НАПРАВЛЕНИЕ ПОТОКА ВНИЗ, ТАЙМЕР). 2. Для сброса всех параметров к заводским настройкам нажмите и держите кнопку в течение 3-х секунд.
	1. Вход в режим настроек. 2. Переключение между параметрами настройки. 3. Сохранение установленного значения.
	1. Чтобы разблокировать/заблокировать мини-станцию, одновременно нажмите кнопки «+» и «-». 2. Настройка значения.

	1. Включение/выключение мини-станции. 2. Сброс ошибки.
	Переключение времени таймера (только в режиме таймера).

1. В обычном режиме на дисплее отображается актуальное давление.
2. Во время настройки на дисплее отображается значение настройки или параметр.
3. При возникновении неисправности на дисплее отображается код ошибки.

### Световые индикаторы.

1. После выбора режима работы мини-станции загорается соответствующий световой индикатор.
2. Световые индикаторы времени таймера:
  - Если индикатор горит непрерывно - мини-станция работает в режиме таймера;
  - Если индикатор мигает – мини-станция находится в режиме ожидания;
  - Если индикатор не горит – мини-станция не находится в режиме таймера.
3. Световой индикатор «ПИТАНИЕ»:
  - Если индикатор горит - мини-станция подключена к источнику питания;
  - Если индикатор не горит - мини-станция не подключена к источнику питания.
4. Световой индикатор «РАБОТА»:
  - Если индикатор горит постоянно - мини-станция находится в рабочем режиме и давление в системе соответствует установленному давлению;
  - Если индикатор мигает – мини-станция находится в рабочем режиме, но давление в системе ниже установленного давления;
  - Если индикатор не горит – мини-станция находится в нерабочем режиме.
5. Световой индикатор «СУХОЙ ХОД»:
  - Если индикатор горит – мини-станция отключилась из-за отсутствия жидкости для перекачивания. После восстановления потока индикатор автоматически погаснет.
6. Световой индикатор «ТЕЧЬ»:
  - На панели управления загорается данный индикатор при наличии течи. Мини-станция находится в рабочем режиме. После устранения течи индикатор автоматически погаснет.
7. Световой индикатор «ОШИБКА»:
  - Если индикатор горит – мини-станция не может работать в обычном режиме. На дисплее будет отображен код ошибки, и после устранения ошибки индикатор автоматически погаснет.

**В01:** Настройка значения стартового давления: процентное соотношение стартового давления от рабочего давления. Нажмите кнопку «НАСТРОЙКИ»



> Выберите «B01» > Нажмите кнопку «НАСТРОЙКИ» > Настройте значение от 0 до 80 > Нажмите кнопку «НАСТРОЙКИ» для сохранения значения.

**B02:** Измените направление вращения ротора: ротор должен вращаться по часовой стрелке, если смотреть со стороны крышки вентилятора охлаждения. 00: по часовой стрелке, 01: против часовой стрелки (по умолчанию установлено значение 00). **Внимание!** Прежде, чем изменить направление вращения ротора, отключите мини-станцию от источника питания и подождите, пока ротор мотора остановится.

Нажмите кнопку «НАСТРОЙКИ» > Выберите «B02» > Нажмите кнопку «НАСТРОЙКИ» > Выберите значение 00 или 01 > Нажмите кнопку «НАСТРОЙКИ» для сохранения значения.

**B03:** Настройка значения защиты от «сухого хода». Диапазон настройки: 0-1,5 кгс/см<sup>2</sup> (по умолчанию установлено значение 1,5). Если рабочее давление в системе меньше установленного значения, мини-станция автоматически выключится из-за отсутствия воды.

Нажмите кнопку «НАСТРОЙКИ» > Выберите «B03» > Нажмите кнопку «НАСТРОЙКИ» > Настройте значение от 0 до 1,5 > Нажмите кнопку «НАСТРОЙКИ» для сохранения значения.

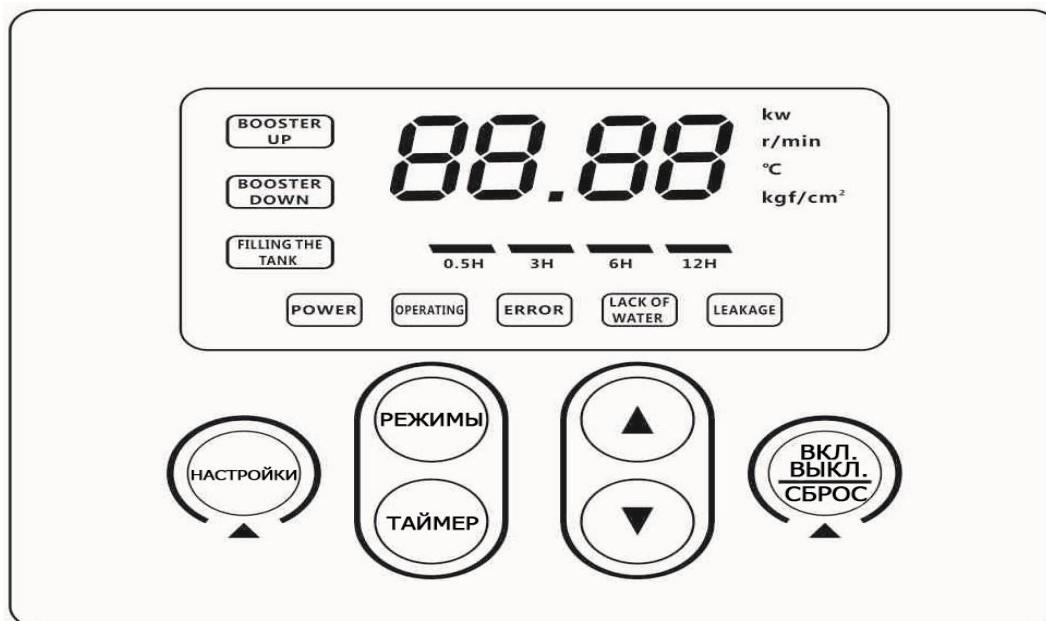
**B04:** Настройка времени определения «сухого хода». После определения наличия «сухого хода» мини-станция автоматически выключается. Диапазон настройки: 10-180 секунд (по умолчанию установлено значение 180).

Нажмите кнопку «НАСТРОЙКИ» > Выберите «B04» > Нажмите кнопку «НАСТРОЙКИ» > Настройте значение от 10 до 180 > Нажмите кнопку «НАСТРОЙКИ» для сохранения значения.

**B05:** Настройка функции автоматической защиты при пониженном рабочем давлении или колебании давления. 00: включена, 01: выключена (по умолчанию установлено значение 00).

Нажмите кнопку «НАСТРОЙКИ» > Выберите «B05» > Нажмите кнопку «НАСТРОЙКИ» > Выберите значение 00 или 01 > Нажмите кнопку «НАСТРОЙКИ» для сохранения значения.

### 9.1.2. Модель НМЧ-1,1л/сек-30м-750Вт-МИ.



Кнопка	Функция
	<p>1. Переключение режимов работы мини-станции (НАПРАВЛЕНИЕ ПОТОКА ВВЕРХ, НАПРАВЛЕНИЕ ПОТОКА ВНИЗ, ТАЙМЕР).</p> <p>2. Для сброса всех параметров к заводским настройкам нажмите и держите кнопку в течение 3-х секунд.</p>
	<p>1. Вход в режим настроек.</p> <p>2. Переключение между параметрами настройки.</p> <p>3. Сохранение установленного значения.</p>
	<p>1. Чтобы разблокировать/заблокировать мини-станцию, одновременно нажмите кнопки «+» и «-».</p> <p>2. Настройка значения.</p>
	<p>1. Включение/выключение мини-станции.</p> <p>2. Сброс ошибки.</p>
	<p>Переключение времени таймера (только в режиме таймера).</p>
	<p>Световые индикаторы времени таймера. При выборе времени таймера загорается соответствующий световой индикатор. Если индикатор не горит – мини-станция не находится в режиме таймера.</p>
	<p>Если индикатор горит - мини-станция подключена к источнику питания. Если индикатор не горит - мини-станция не подключена к источнику питания.</p>
	<p>Если индикатор горит постоянно - мини-станция находится в рабочем режиме и давление в системе соответствует установленному давлению. Если индикатор мигает – мини-станция находится в рабочем режиме, но давление в системе ниже установленного давления. Если индикатор не горит – мини-станция находится в нерабочем режиме.</p>
	<p>Если индикатор горит – мини-станция не может работать в обычном режиме. На дисплее будет отображен код ошибки, и после устранения ошибки индикатор автоматически погаснет.</p>
	<p>Если индикатор горит – мини-станция отключилась из-за отсутствия жидкости для перекачивания. После восстановления потока индикатор автоматически погаснет.</p>
	<p>После выбора режима работы мини-станции загорается соответствующий световой индикатор.</p>
	<p>На дисплее загорается данный световой индикатор при наличии</p>

	течи. Мини-станция находится в рабочем режиме. После устранения течи индикатор автоматически погаснет.
88.88	На дисплее отображается актуальное давление, значение настройки или параметр, а также код ошибки.

**V01:** Настройка значения стартового давления: процентное соотношение стартового давления от рабочего давления. Нажмите кнопку «НАСТРОЙКИ» > Выберите «V01» > Нажмите кнопку «НАСТРОЙКИ» > Настройте значение от 0 до 80 > Нажмите кнопку «НАСТРОЙКИ» для сохранения значения.

**V02:** Измените направление вращения ротора: ротор должен вращаться по часовой стрелке, если смотреть со стороны крышки вентилятора охлаждения. 00: по часовой стрелке, 01: против часовой стрелки (по умолчанию установлено значение 00). **Внимание!** Прежде, чем изменить направление вращения ротора, отключите мини-станцию от источника питания и подождите, пока ротор мотора остановится.

Нажмите кнопку «НАСТРОЙКИ» > Выберите «V02» > Нажмите кнопку «НАСТРОЙКИ» > Выберите значение 00 или 01 > Нажмите кнопку «НАСТРОЙКИ» для сохранения значения.

**V03:** Настройка значения защиты от «сухого хода». Диапазон настройки: 0-1,5 кгс/см<sup>2</sup> (по умолчанию установлено значение 1,5). Если рабочее давление в системе меньше установленного значения, мини-станция автоматически выключится из-за отсутствия воды.

Нажмите кнопку «НАСТРОЙКИ» > Выберите «V03» > Нажмите кнопку «НАСТРОЙКИ» > Настройте значение от 0 до 1,5 > Нажмите кнопку «НАСТРОЙКИ» для сохранения значения.

**V04:** Настройка времени определения «сухого хода». После определения наличия «сухого хода» мини-станция автоматически выключается. Диапазон настройки: 10-180 секунд (по умолчанию установлено значение 180).

Нажмите кнопку «НАСТРОЙКИ» > Выберите «V04» > Нажмите кнопку «НАСТРОЙКИ» > Настройте значение от 10 до 180 > Нажмите кнопку «НАСТРОЙКИ» для сохранения значения.

**V05:** Настройка функции автоматической защиты при пониженном рабочем давлении или колебании давления. 00: включена, 01: выключена (по умолчанию установлено значение 00).

Нажмите кнопку «НАСТРОЙКИ» > Выберите «V05» > Нажмите кнопку «НАСТРОЙКИ» > Выберите значение 00 или 01 > Нажмите кнопку «НАСТРОЙКИ» для сохранения значения.

**V06:** Настройка отображаемого параметра во время работы мини-станции. 00: отображение рабочего давления, 01: отображение оборотов мотора (по умолчанию установлено значение 00).

Нажмите кнопку «НАСТРОЙКИ» > Выберите «V06» > Нажмите кнопку «НАСТРОЙКИ» > Выберите значение 00 или 01 > Нажмите кнопку «НАСТРОЙКИ» для сохранения значения.

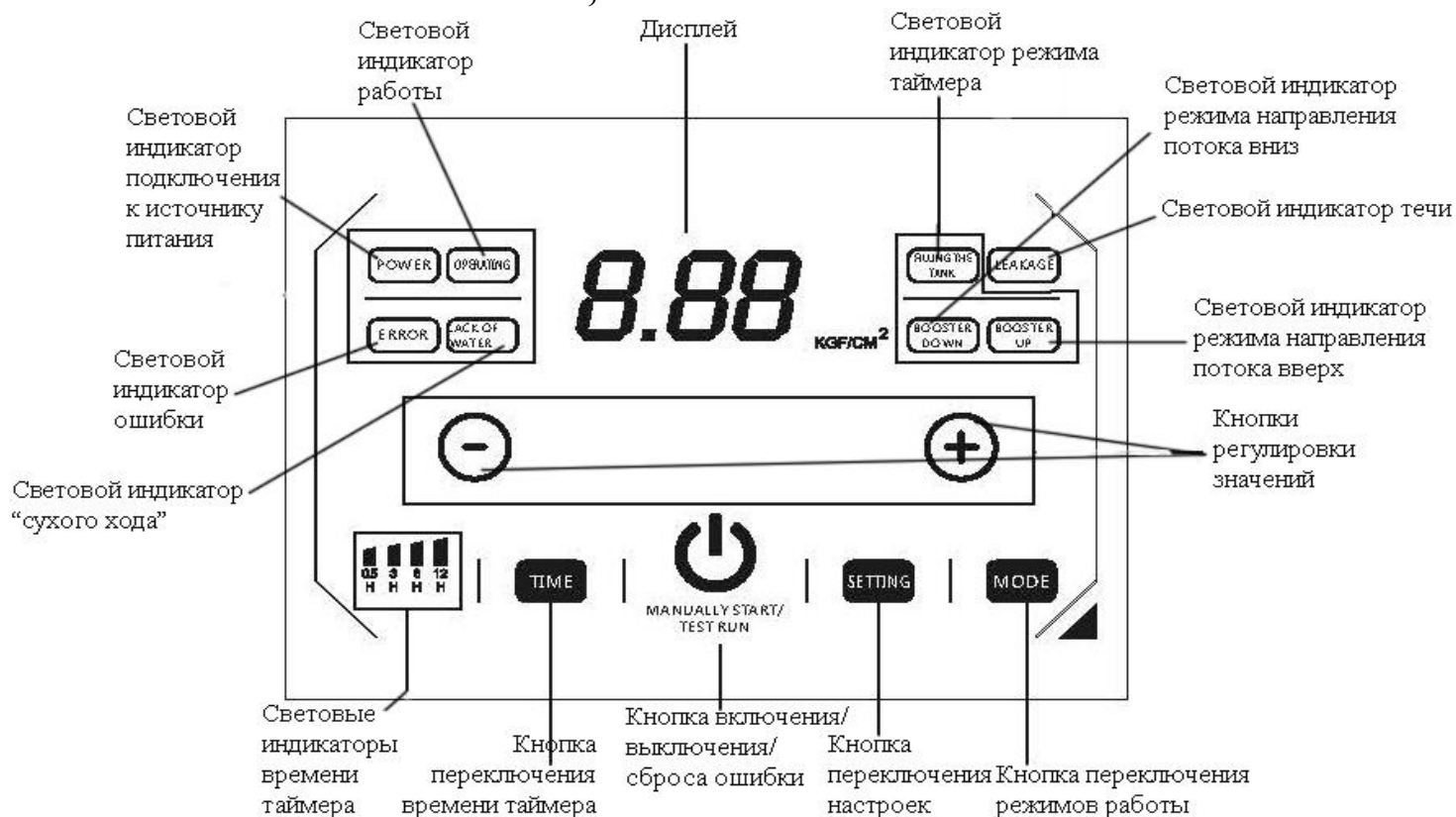
**V07:** Диапазон настройки: 10-50 (по умолчанию установлено значение 30). Если при закрытии водопроводного крана мини-станция не выключается – понизьте значение. Если мини-станция выключается во время работы – увеличьте значение.

Нажмите кнопку «НАСТРОЙКИ» > Выберите «V07» > Нажмите кнопку «НАСТРОЙКИ» > Настройте значение от 10 до 50 > Нажмите кнопку «НАСТРОЙКИ» для сохранения значения.





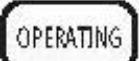
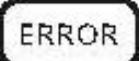
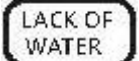


**V08:** Выберите количество мини-станций при использовании нескольких изделий, при использовании одной мини-станции установите значение «0». Диапазон настройки: 0-5 (по умолчанию установлено значение 0).

Нажмите кнопку «НАСТРОЙКИ» > Выберите «V08» > Нажмите кнопку «НАСТРОЙКИ» > Выберите значение от 0 до 5 > Нажмите кнопку «НАСТРОЙКИ» для сохранения значения.

### 9.1.3. Модели НМЧ-1,25л/сек-24м-900Вт-СИ, НМЧ-1,8л/сек-21м-900Вт-СИ.



Кнопка	Функция
	1. Переключение режимов работы мини-станции (НАПРАВЛЕНИЕ ПОТОКА ВВЕРХ, НАПРАВЛЕНИЕ ПОТОКА ВНИЗ, ТАЙМЕР). 2. Для сброса всех параметров к заводским настройкам нажмите и держите кнопку в течение 3-х секунд.
	1. Вход в режим настроек. 2. Переключение между параметрами настройки. 3. Сохранение установленного значения.
	1. Чтобы разблокировать/заблокировать мини-станцию, одновременно нажмите кнопки «+» и «-». 2. Настройка значения.

	<p>1. Включение/выключение мини-станции. 2. Сброс ошибки.</p>
	<p>Переключение времени таймера (только в режиме таймера).</p>
	<p>Световые индикаторы времени таймера. При выборе времени таймера загорается соответствующий световой индикатор. Если индикатор горит непрерывно - мини-станция работает в режиме таймера. Если индикатор мигает – мини-станция находится в режиме ожидания. Если индикатор не горит – мини-станция не находится в режиме таймера.</p>
	<p>Если индикатор горит - мини-станция подключена к источнику питания. Если индикатор не горит - мини-станция не подключена к источнику питания.</p>
	<p>Если индикатор горит постоянно - мини-станция находится в рабочем режиме и давление в системе соответствует установленному давлению. Если индикатор мигает – мини-станция находится в рабочем режиме, но давление в системе ниже установленного давления. Если индикатор не горит – мини-станция находится в нерабочем режиме.</p>
	<p>Если индикатор горит – мини-станция не может работать в обычном режиме. На дисплее будет отображен код ошибки, и после устранения ошибки индикатор автоматически погаснет.</p>
	<p>Если индикатор горит – мини-станция отключилась из-за отсутствия жидкости для перекачивания. После восстановления потока индикатор автоматически погаснет.</p>
	<p>После выбора режима работы мини-станции загорается соответствующий световой индикатор.</p>
	<p>На дисплее загорается данный световой индикатор при наличии течи. Мини-станция находится в рабочем режиме. После устранения течи индикатор автоматически погаснет.</p>
	<p>На дисплее отображается актуальное давление, значение настройки или параметр, а также код ошибки.</p>

**V01:** Настройка значения стартового давления: процентное соотношение стартового давления от рабочего давления. Нажмите кнопку «SETTING» > Выберите «V01» > Нажмите кнопку «SETTING» > Настройте значение от 0 до 80 > Нажмите кнопку «SETTING» для сохранения значения.

**V02:** Измените направление вращения ротора: ротор должен вращаться по часовой стрелке, если смотреть со стороны крышки вентилятора охлаждения. 00: по часовой стрелке, 01: против часовой стрелки (по умолчанию установлено значение 00). **Внимание!** Прежде, чем изменить направление

вращения ротора, отключите мини-станцию от источника питания и подождите, пока ротор мотора остановится.

Нажмите кнопку «SETTING» > Выберите «B02» > Нажмите кнопку «SETTING» > Выберите значение 00 или 01 > Нажмите кнопку «SETTING» для сохранения значения.

**B03:** Настройка значения защиты от «сухого хода». Диапазон настройки: 0-1,5 кгс/см<sup>2</sup> (по умолчанию установлено значение 1,5). Если рабочее давление в системе меньше установленного значения, мини-станция автоматически выключится из-за отсутствия воды.

Нажмите кнопку «SETTING» > Выберите «B03» > Нажмите кнопку «SETTING» > Настройте значение от 0 до 1,5 > Нажмите кнопку «SETTING» для сохранения значения.

**B04:** Настройка времени определения «сухого хода». После определения наличия «сухого хода» мини-станция автоматически выключается. Диапазон настройки: 10-180 секунд (по умолчанию установлено значение 180).

Нажмите кнопку «SETTING» > Выберите «B04» > Нажмите кнопку «SETTING» > Настройте значение от 10 до 180 > Нажмите кнопку «SETTING» для сохранения значения.

**B05:** Настройка функции автоматической защиты при пониженном рабочем давлении или колебании давления. 00: включена, 01: выключена (по умолчанию установлено значение 00).

Нажмите кнопку «SETTING» > Выберите «B05» > Нажмите кнопку «SETTING» > Выберите значение 00 или 01 > Нажмите кнопку «SETTING» для сохранения значения.

**B06:** Настройка отображаемого параметра во время работы мини-станции. 00: отображение рабочего давления, 01: отображение оборотов мотора (по умолчанию установлено значение 00).

Нажмите кнопку «SETTING» > Выберите «B06» > Нажмите кнопку «SETTING» > Выберите значение 00 или 01 > Нажмите кнопку «SETTING» для сохранения значения.

**B07:** Диапазон настройки: 10-50 (по умолчанию установлено значение 30). Если при закрытии водопроводного крана мини-станция не выключается – понизьте значение. Если мини-станция выключается во время работы – увеличьте значение.

Нажмите кнопку «SETTING» > Выберите «B07» > Нажмите кнопку «SETTING» > Настройте значение от 10 до 50 > Нажмите кнопку «SETTING» для сохранения значения.

**B08:** Выберите количество мини-станций при использовании нескольких изделий, при использовании одной мини-станции установите значение «0». Диапазон настройки: 0-5 (по умолчанию установлено значение 0).

Нажмите кнопку «SETTING» > Выберите «B08» > Нажмите кнопку «SETTING» > Выберите значение от 0 до 5 > Нажмите кнопку «SETTING» для сохранения значения.

## 9.2. Заводские настройки.

Рабочее давление в режиме направления потока вверх и таймера, кгс/см <sup>2</sup>	Рабочее давление в режиме направления потока вниз, кгс/см <sup>2</sup>	Стартовое давление в режиме направления потока вверх, кгс/см <sup>2</sup>	Стартовое давление в режиме направления потока вниз, кгс/см <sup>2</sup>
2,8 (диапазон настройки: 1,00-8,00)	1,8 (диапазон настройки: 1,00-8,00)	1,96	1,26

Значение стартового давления составляет 70% от рабочего давления, диапазон настройки: от 0 до 80%.

Расчет актуального давления в режиме направления потока вверх и таймера:  
 $P = h/10 + 1.0 \text{ кгс/см}^2$ , где P- значение актуального рабочего давления (высота подъема), h-вертикальное расстояние от выходного отверстия мини-станции до наивысшей точки водоразбора.

Расчет актуального давления в режиме направления потока вниз:  
 $P = h/10 + P_2$ , где P- значение актуального рабочего давления, h-вертикальное расстояние от выходного отверстия мини-станции до наивысшей точки водоразбора, P<sub>2</sub>- значение рабочего давления.

При возникновении «сухого хода» мини-станция автоматически выключится. При восстановлении подачи воды мини-станция автоматически включится и продолжит работу.

Рабочий режим	Время определения «сухого хода», мин.	Время перезапуска мини-станции для проверки наличия воды после выключения из-за «сухого хода»
Направление потока вверх	3	1 час, 2 часа, 4 часа, 8 часов, а далее мини-станция будет включаться каждые 8 часов, пока подача воды не восстановится.
Направление потока вниз		
Таймер		30 минут, 3 часа, 6 часов, 12 часов.

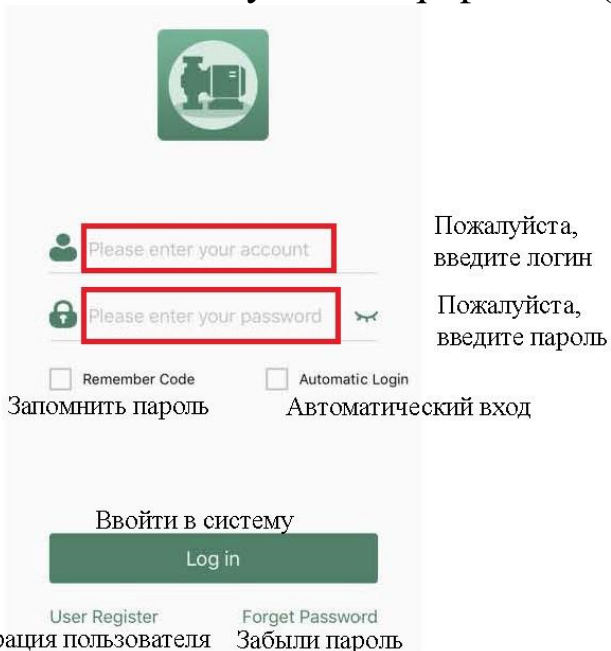
## 10. Дистанционное управление (только для моделей НМЧ-1,25л/сек-24м-900Вт-СИ, НМЧ-1,8л/сек-21м-900Вт-СИ).

1. Найдите приложение управления мини-станцией в App store или Play Market, отсканировав QR-код ниже, и установите приложение.

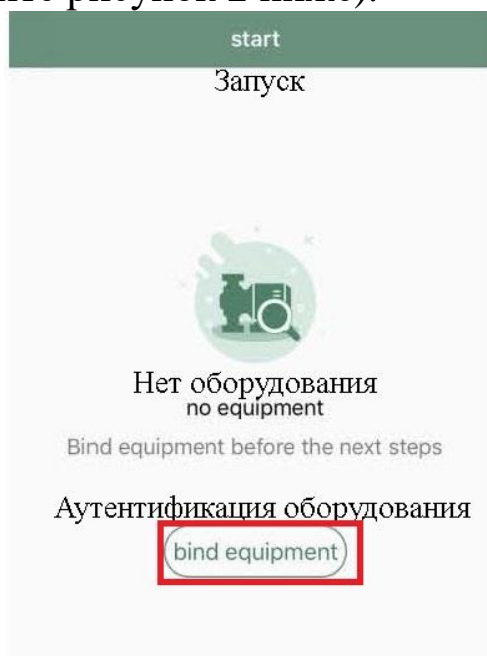


2. Откройте приложение, введите логин, пароль и войдите в систему (смотрите рисунок 1 ниже).

3. Нажмите кнопку «bind equipment» (смотрите рисунок 2 ниже).



**Рисунок 1**



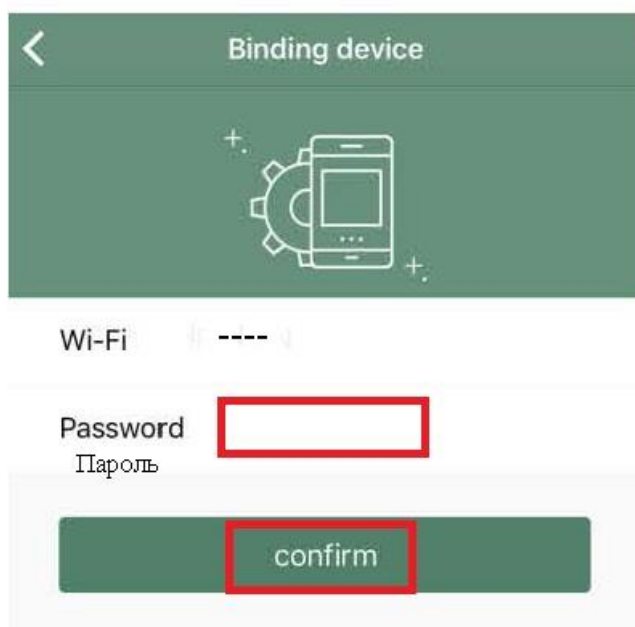
**Рисунок 2**

4. Подключитесь к сети Wi-Fi, введя пароль (смотрите рисунок 3 ниже).

5. Нажмите и держите кнопку «SETTING» на панели управления мини-станции, пока не услышите звуковой сигнал.

6. Нажмите кнопку «Confirm» (смотрите рисунок 3 ниже), после чего начнется подключение.


7. После успешного подключения вернитесь на домашнюю страницу (смотрите рисунок 4 ниже).



**Рисунок 3**



**Рисунок 4**

8. В левом верхнем углу экрана нажмите  и войдите в список устройств (смотрите рисунок 4 выше).

9. Чтобы переименовать, проверить информацию о мини-станции или удалить устройство, переместите строчку с именем устройства влево (смотрите рисунок 5 ниже).



10. Чтобы добавить новое устройство, нажмите «+» в правом верхнем углу экрана (смотрите рисунок 6 ниже).

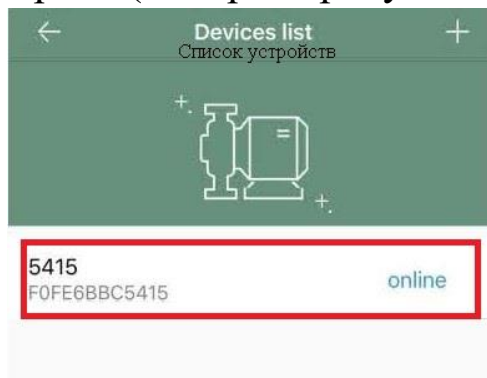


Рисунок 5



Рисунок 6

## 11. Коды ошибок и их устранение.

### 11.1. Модель НМЧ-0,6л/сек-25м-750Вт-СИ.

Код	Обозначение	Устранение ошибки
E01	Низкое напряжение в электросети.	1. Мини-станция выключится при напряжении в сети электропитания ниже 130В и автоматически включится, когда напряжение превысит 180В. 2. Установите стабилизатор напряжения.
E02	Высокое напряжение в электросети.	1. Мини-станция выключится при напряжении в сети электропитания выше 280В и автоматически включится, когда напряжение опустится ниже 260В. 2. Установите стабилизатор напряжения.
E03	Плохое соединение датчика давления или датчик давления неисправен.	1. Отключите мини-станцию от источника питания, отключите сигнальный провод от датчика давления и снова подключите его. 2. Замените сигнальный провод на новый. 3. Замените датчик давления (обратитесь в гарантийную мастерскую).
E04	Температура мотора превышает эксплуатационные пределы или плохое охлаждение блока управления.	Установите мини-станцию в хорошо вентилируемом месте.
E05	Срабатывает защита мини-станции от перегрузки.	Проверьте рабочее состояние мини-станции.
E06	Резервирование.	-
E07	Резервирование.	-
E08	Потеря фазы мотора или слишком высокая защита по току.	1. Проверьте соединение между мотором и блоком управления. Отключите соединительный провод между мотором и блоком управления и снова подключите его.

		2. Замените мотор (обратитесь в гарантийную мастерскую).
E09	Слишком высокая защита по току блока управления.	Устраните причину перегрузки мотора.
E10	Резервирование.	-
E11	Резервирование.	-

### 11.2. Модели НМЧ-1,1л/сек-30м-750Вт-МИ, НМЧ-1,1л/сек-32м-750Вт-МИ, НМЧ-1,25л/сек-24м-900Вт-СИ, НМЧ-1,8л/сек-21м-900Вт-СИ.

Код	Обозначение	Устранение ошибки
E01	Низкое напряжение в электросети.	1. Мини-станция выключится при напряжении в сети электропитания ниже 130В и автоматически включится, когда напряжение превысит 180В. 2. Установите стабилизатор напряжения.
E02	Высокое напряжение в электросети.	1. Мини-станция выключится при напряжении в сети электропитания выше 280В и автоматически включится, когда напряжение опустится ниже 260В. 2. Установите стабилизатор напряжения.
E03	Плохое соединение датчика давления или датчик давления неисправен.	1. Отключите мини-станцию от источника питания, отключите сигнальный провод от датчика давления и снова подключите его. 2. Замените сигнальный провод на новый. 3. Замените датчик давления (обратитесь в гарантийную мастерскую).
E04	Температура мотора превышает эксплуатационные пределы или плохое охлаждение блока управления.	Установите мини-станцию в хорошо вентилируемом месте.
E05	Срабатывает защита мини-станции от перегрузки.	Проверьте рабочее состояние мини-станции.
E06	Неисправность датчика температуры блока управления.	1. Установите мини-станцию в хорошо вентилируемом месте. 2. Проверьте датчик температуры.
E07	Несовпадение количества мини-станций.	Измените настройку пункта В08.
E08	Потеря фазы мотора или слишком высокая защита по току.	1. Проверьте соединение между мотором и блоком управления. Отключите соединительный провод между мотором и блоком управления и снова подключите его.

		2. Замените мотор (обратитесь в гарантийную мастерскую).
E09	Слишком высокая защита по току блока управления.	Устраните причину перегрузки мотора.
E10	Ошибка запуска.	-
E11	Ошибка соединения мини-станции.	Проверьте и обновите соединение.
E13	Сбой связи между дисплеем и блоком управления.	Проверьте клеммы электронной платы.

## 12. Разборка мини-станции (для моделей НМЧ-1,25л/сек-24м-900Вт-СИ, НМЧ-1,8л/сек-21м-900Вт-СИ).

1. Извлеките панельку с логотипом на задней пластине кожуха, с помощью отвертки (не входит в комплект поставки) открутите 7 винтов с верхней части кожуха и снимите верхнюю часть кожуха (смотрите рисунок 7 ниже).
2. С помощью отвертки (не входит в комплект поставки) открутите 5 винтов с левой средней части кожуха и аккуратно снимите левую среднюю и левую верхнюю часть кожуха (смотрите рисунок 8 ниже).

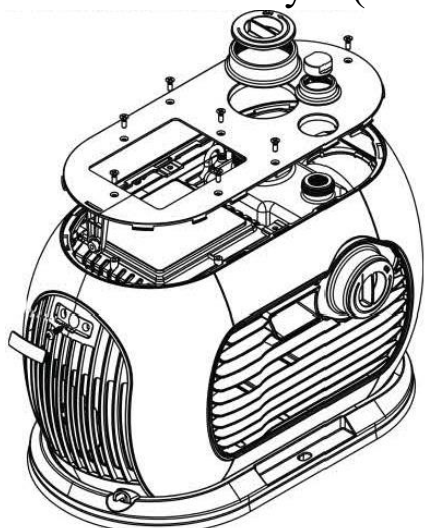


Рисунок 7

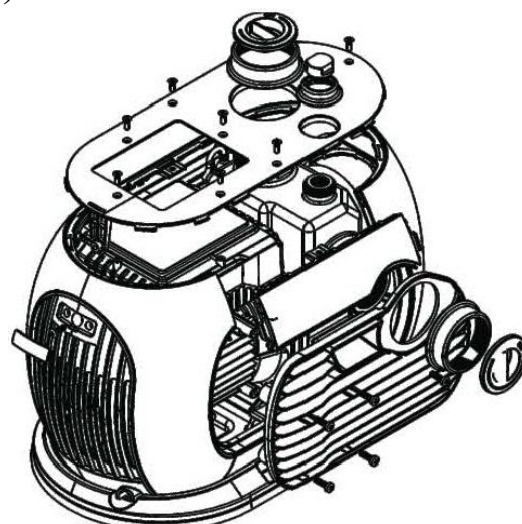


Рисунок 8

3. С помощью отвертки (не входит в комплект поставки) открутите 5 винтов с правой средней части кожуха и аккуратно снимите правую среднюю и правую верхнюю часть кожуха (смотрите рисунок 9 ниже).
4. Подденьте и снимите переднюю пластину кожуха (смотрите рисунок 10 ниже).

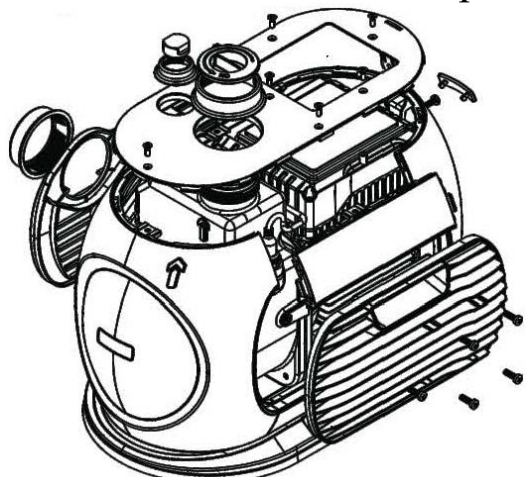


Рисунок 9

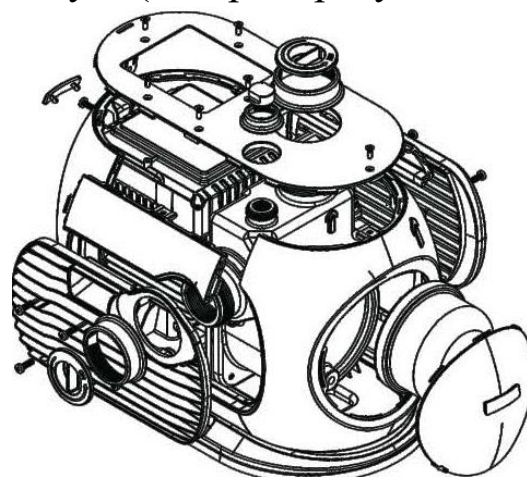


Рисунок 10

### 13. Меры предосторожности.

1. Для правильной и безопасной эксплуатации мини-станции внимательно прочтите данное руководство по эксплуатации и строго придерживайтесь его требований.
2. Эксплуатировать мини-станцию разрешается только в соответствии с назначением, указанным в руководстве по эксплуатации.
3. Запрещено изменять конструкцию мини-станции.
4. Не рекомендуется эксплуатировать мини-станцию на высоте, превышающей 1000 м над уровнем моря.
5. При эксплуатации мини-станции необходимо соблюдать все требования безопасности, указанные в данном руководстве по эксплуатации, не подвергать ее ударам, перегрузкам, воздействию пыли, атмосферных осадков и прямых солнечных лучей.
6. Запрещается перемещать мини-станцию за сетевой кабель.
7. Не допускайте попадания влаги на штепсель питающего кабеля. Штепсель питающего кабеля необходимо подключать к розетке, расположенной в защищенном от влаги помещении.
8. Не допускайте натягивания, перекручивания и попадания под различные грузы сетевого кабеля, а также соприкосновения его с острыми, горячими и масляными поверхностями.
9. Не допускайте попадания жидкости на мини-станцию, а также полного погружения ее в жидкость!
10. Не допускайте закрытия вентиляционных отверстий мини-станции.
11. Запрещено купаться вблизи работающей мини-станции!
12. Когда температура окружающей среды ниже +4°C или если мини-станция долго не будет использоваться, слейте жидкость из насосной камеры и трубопроводной системы!
13. Не включайте мини-станцию более чем на 10 секунд, если насосная камера не заполнена жидкостью. **Внимание! Работа мини-станции без жидкости свыше допустимого времени может привести к преждевременному износу сальников!**
14. **Во избежание несчастного случая строго запрещается прикасаться к включенной в электросеть мини-станции!**
15. Внимательно следите, чтобы при температуре окружающей среды ниже 0°C лед не повредил корпус изделия.
16. Питание мини-станции должно осуществляться от сети переменного тока напряжением 220В, 50 Гц.
17. Мини-станция имеет встроенную в обмотку статора защиту, защищающую мотор от перегрева, высокого тока и напряжения. Нормальная работа мини-станции исключает срабатывание термозащиты. **Если мотор мини-станции перегрелся, и сработала установленная в статоре термическая защита (термозащита), немедленно отключите изделие от источника электроэнергии и устраните причину, вызвавшую перегрев. Признаками перегрева мотора мини-станции являются: падение**

производительности, нехарактерный шум, запах горячей изоляции. В случае несвоевременного устранения причин, вызывающих перегрев, мотор мини-станции выйдет из строя. **Внимание!** Срабатывание встроенной в статор мини-станции термозащиты сигнализирует о неправильной эксплуатации мини-станции, которая вызывает перегрев мотора и существенно сокращает срок его службы. **Устраните причины, вызывающие перегрев мотора мини-станции, сразу после срабатывания термозащиты! Поломки мини-станции, вызванные перегревом мотора, не являются гарантийными!**

#### **18. Запрещается:**

- обслуживать и ремонт подключенной к электросети мини-станции;
- включать изделие в электросеть без заземления и УЗО;
- изменять схему включения мини-станции в сеть;
- эксплуатировать изделие без защитных кожухов деталей, находящихся под напряжением;
- проверять на ощупь нагрев мотора работающей мини-станции;
- прикасаться рукой к винту заземления работающей мини-станции;
- эксплуатировать изделие внутри котлов, резервуаров, в помещениях с легковоспламеняющимися и взрывоопасными веществами;
- перекачивать легковоспламеняющиеся, взрывчатые, агрессивные жидкости, соленую воду;
- подключать мини-станцию с неисправным мотором в электросеть;
- разбирать мотор мини-станции с целью устранения неисправностей (в гарантийный период);
- эксплуатировать мини-станцию при возникновении во время ее работы хотя бы одной из следующих неисправностей: 1) повреждение шнура электропитания, 2) появление дыма и/или запаха гари, 3) поломка или появление трещин в корпусных деталях.

**19. Мини-станцию необходимо эксплуатировать в строгом соответствии с назначением и расчетными номинальными параметрами!**

**20. Производитель не несет ответственность за несчастный случай или повреждение мини-станции, вызванные ее неправильной эксплуатацией или несоблюдением описанных в данном руководстве требований.**

#### **14. Хранение.**

Если Вы не будете использовать мини-станцию в течение длительного времени, жидкость из нее необходимо полностью слить. Храните мини-станцию в хорошо проветриваемом, сухом, защищенном от мороза, влаги и прямых солнечных лучей помещении при температуре от 0°C до +40°C. Избегайте попадания жидкости на внешние детали мини-станции. Это приведет к ее поломке.

#### **15. Возможные неисправности и способы их устранения.**

 **Все работы с мини-станцией производите после ее отключения от сети электропитания!**

<b>Возможная неисправность</b>	<b>Причина</b>	<b>Устранение неисправности</b>
Мини-станция не работает.	Плохое соединение с сетью электропитания.	Почините контакты.
	Плохой контакт в клеммной панели мини-станции.	Проверьте контакты и затяните клеммы питания.
	Заклинил подшипник.	Замените подшипник (обратитесь в гарантийную мастерскую).
	Заклинила крыльчатка (-и).	Осторожно проверните вал мини-станции при помощи заднего вентилятора. Если вал не проворачивается – разберите насосную камеру и удалите засор.
	Обмотка статора перегорела.	Замените обмотку статора (обратитесь в гарантийную мастерскую).
	Неисправен датчик давления.	Замените датчик давления (обратитесь в гарантийную мастерскую).
	Рабочее давление в трубопроводе выше, чем установленное давление.	Увеличьте значение рабочего давления или настройте параметр В01.
	Значение параметра В01 слишком низкое.	Увеличьте значение параметра В01.
Мини-станция работает, но не поступает вода.	Насосная камера не заполнена водой.	Заполните насосную камеру водой.
	Повреждена крыльчатка (-и).	Замените крыльчатку (-и) (обратитесь в гарантийную мастерскую).
	Течь во входном или выходном трубопроводе.	Проверьте герметичность стыков трубопроводов.
	Высота подъема воды выше максимальной для данной модели мини-станции.	Уменьшите высоту подъема воды.
	В трубопроводе или насосной камере замерзла вода.	Начните использовать мини-станцию после того, как растает лед.
Недостаточное давление или	Входной или выходной трубопровод слишком	Используйте трубопровод с необходимым диаметром и

производительность.	длинный, имеет много изгибов или неправильно выбран его диаметр.	структурой, укоротите входной или выходной трубопровод.
	Входной трубопровод, фильтр или насосная камера засорены.	Устраните засор.
Мини-станция вибрирует.	Мини-станция не прикреплена к основанию.	Затяните болты крепления.
	В трубопроводе и/или насосной камере есть инородные предметы.	Проверьте и очистите трубопровод и/или насосную камеру.
	Основание недостаточно устойчиво.	Закрепите мини-станцию на устойчивом основании.
Мини-станция работает с перебоями, перегревается или обмотка статора перегорает.	Мини-станция работает в режиме перегрузки долгое время.	Отрегулируйте высоту подъема и производительность в соответствии с расчетными оптимальными параметрами мини-станции. <b>Мини-станция должна работать в номинальном режиме!</b>
	Засорена крыльчатка (-и) и/или насосная камера, трубопровод, обратный клапан или фильтр.	Очистите систему от засоров.
	Неправильное заземление, разрыв в питающем кабеле. Напряжение не соответствует стандарту.	Найдите и устраните причину вызывающую нестабильную работу мини-станции. Используйте стабилизатор напряжения.
Течь сальника.	Сальник поврежден или изношен.	Замените сальник.
Необычный шум при работе мини-станции.	Шум от подшипника, вызванный его износом.	Замените подшипник.
	Засорена крыльчатка (-и), и/или насосная камера.	Проверните вал мини-станции при помощи заднего вентилятора. Если вал проворачивается с большим усилием – разберите насосную камеру и устраните засор.

## 16. Гарантийные обязательства.

- **Гарантийный срок хранения – 12 месяцев.**
- **Гарантийный срок эксплуатации – 12 месяцев с даты продажи, но при отсутствии на паспорте штампа с указанием даты продажи, гарантийный срок исчисляется с даты изготовления (окончательный срок гарантии устанавливается непосредственно продавцом, но не может превышать 12 месяцев). Претензии не принимаются во всех случаях, указанных в гарантийном талоне, при отсутствии даты продажи и штампа магазина (росписи продавца) в данном руководстве по эксплуатации, отсутствии гарантийного талона. Гарантийные обязательства не распространяются на неисправности изделия, возникшие в результате: 1) несоблюдения пользователем предписаний данного руководства по эксплуатации, механического повреждения, вызванного внешним ударным или любым иным воздействием, использования изделия не по назначению; 2) стихийного бедствия, действия непреодолимой силы (пожар, несчастный случай, наводнение, удар молнии и др.), неблагоприятных атмосферных и иных внешних воздействий на изделие, например, таких как: перегрев, размораживание, агрессивные среды и т.д.; 3) использования некачественных расходных материалов и запчастей, наличия внутри изделия посторонних предметов; 4) вскрытия мотора или ремонта вне уполномоченного сервисного центра, к безусловным признакам которых относятся: сорванные гарантийные пломбы, заломы на шлицевых частях крепежных винтов, частей корпуса и т.п., модификация изделия; 5) на принадлежности, запчасти, вышедшие из строя вследствие нормального износа, и расходные материалы, такие как: уплотнительные прокладки, сальники, крыльчатка(-и) и т. д. Гарантийный ремонт не производится, если деталь, которая подлежит замене, является быстроизнашивающейся!; 6) ненадлежащего обращения при эксплуатации, хранении и обслуживании (наличие ржавчины и минеральных отложений, засоры, забивание внутренних и внешних полостей изделия песком, грязью и т.д.). Изготовитель обязуется в течение гарантийного срока эксплуатации безвозмездно исправлять дефекты продукции или заменять ее, если дефекты не возникли вследствие нарушения покупателем правил пользования продукцией или правил ее хранения.**



**Гарантийный ремонт (безвозмездное устранение недостатков/поломки) изделия производится по предъявлении гарантийного талона, а послегарантийный – платно, в специализированных ремонтных мастерских. Изготовитель не принимает претензии на некомплектность и механические повреждения изделия после его продажи.**

**Продавец:**

**Дата продажи** \_\_\_\_\_

**Срок действия гарантии** \_\_\_\_\_

**Предприятие торговли (продавец)** \_\_\_\_\_

**Место для печати (росписи)** \_\_\_\_\_

**Покупатель:** \_\_\_\_\_

**С условиями и сроком гарантии, предложенными продавцом и указанными в гарантийном талоне, согласен. Изделие проверено и является исправным на момент покупки, изделие получено в полном комплекте, претензий к внешнему виду не имею.**

**(Место для росписи покупателя)** \_\_\_\_\_

**Приобретенное изделие Вы можете обменять или сдать на гарантийный ремонт на месте покупки, после чего продавец отправит его в ближайший сервисный центр.**

**Изготовлено в КНР.**

**ЕК.**

**Дата производства:**  
**Date of production:**

**Наша компания также рада предложить Вам широкий ассортимент  
других видов насосов:**



**Вихревые насосы**



**Самовсасывающие  
струйные насосы**



**Центробежные насосы**



**Одноступенчатые  
центробежные насосы**



**Насосы с бензиновым  
двигателем**



**Канализационная  
насосная станция**



**Насосы для бассейнов**



**Дренажные  
погружные насосы**



**Садовые струйные  
насосы**



**Погружные насосы**



**Глубинные  
погружные насосы**



**Стандартные  
центробежные насосы**



**Горизонтальные  
многоступенчатые  
насосы из  
нержавеющей стали**



**Вертикальные  
многоступенчатые  
центробежные насосы**



**Циркуляционные  
насосы**



**Эксклюзивные  
модели насосов  
«БЦ-1», «БЦ-2»**



**Насосное  
оборудование**