

Руководство по эксплуатации центробежных насосов для перекачивания химически агрессивных жидкостей моделей: FSZ32X25-11R, FS32X25-11R, S-103, SZ-103, 32UHB-ZK-5-20, FSZ40X32-18R, FS40X32-18R, S-102, SZ-102, 32UHB-ZK-10-15, FSB-L-25X20-18, 32UHB-ZK-10-20, 40UHB-ZK-15-15, FSZ50X40-22R, FS50X40-22R, FSB40X32-18, IH50-32-125, FSB-L-40X32-20, FS50X40-25R, FSB50X40-20, FZB-L-40X32-30, IH65-50-125, CZ32-160, FSZ50X40-25R, FSB40X32-20, 50UHB-ZK-10-35, FSB-L-50X40-25, FSZ65X50-26R, FZB-L-50X40-30, FS65X50-26R, FSB50X40-25, FSB-L-65X50-32, FSB-L-80X65-20, FS65X50-32R, FSZ65X50-32R, FS80X65-32R, FSZ80X65-32R, FZB-L-80X65-30, IH80-65-160.

Благодарим Вас за покупку изделия нашей марки!

Мы гарантируем Вам высокое качество и долгий срок службы нашего изделия. Приобретенное Вами изделие может иметь несущественные отличия от параметров, указанных в данном руководстве по эксплуатации, не ухудшающие его эксплуатационные характеристики.

Примерный внешний вид насосов:



FSZ32X25-11R



**FSZ40X32-18R, FSZ50X40-22R,
FSZ50X40-25R, FSZ65X50-26R,
FSZ65X50-32R, FSZ80X65-32R**



FS32X25-11R



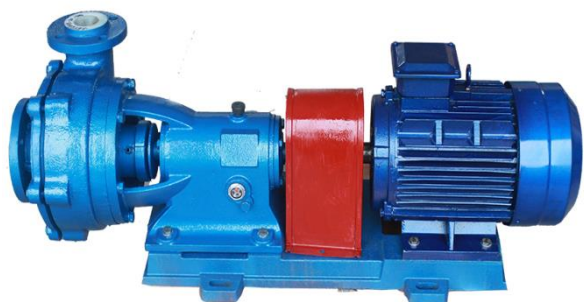
**FS40X32-18R, FS50X40-22R,
FS50X40-25R, FS65X50-26R,
FS65X50-32R, FS80X65-32R**



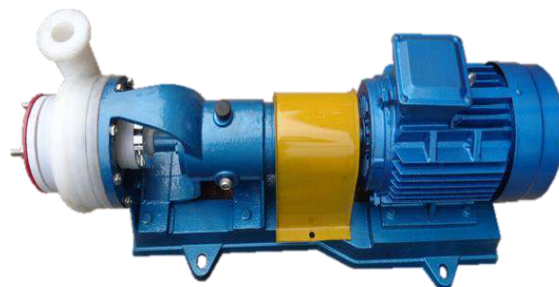
S-103, S-102



SZ-103, SZ-102



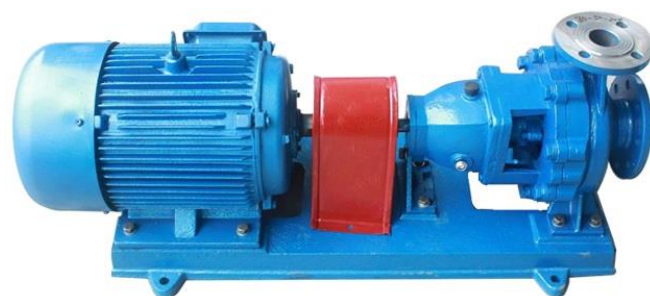
**32UHB-ZK-5-20, 32UHB-ZK-10-20,
32UHB-ZK-10-15, 40UHB-ZK-15-15,
50UHB-ZK-10-35**



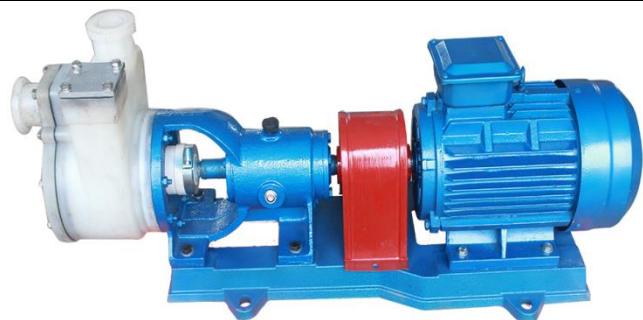
**FSB-L-25X20-18, FSB-L-40X32-20,
FSB-L-50X40-25, FSB-L-65X50-32,
FSB-L-80X65-20**



**FSB40X32-18, FSB50X40-20,
FSB40X32-20, FSB50X40-25**



**IH50-32-125, IH65-50-125,
IH80-65-160**



**FZB-L-40X32-30, FZB-L-50X40-30,
FZB-L-80X65-30**



CZ32-160

Содержание.

1. Введение.	Стр. 3
2. Предназначение.	Стр. 3-4
3. Комплектация.	Стр. 4
4. Технические характеристики.	Стр. 4-5
4.1. Концентрация и максимально допустимая температура перекачиваемой жидкости.	Стр. 6-7
4.2. Материалы насосной части и уплотнений.	Стр. 8

5. Обобщенные схемы устройства насосов.	Стр. 8-13
6. Примеры установки насосов.	Стр. 13-14
7. Установка насоса.	Стр. 14-15
8. Ввод в эксплуатацию.	Стр. 15-16
9. Техническое обслуживание.	Стр. 16-17
10. Меры предосторожности.	Стр. 17-19
11. Хранение.	Стр. 19
12. Возможные неисправности и способы их устранения.	Стр. 19-20
13. Гарантийные обязательства.	Стр. 21-22
14. Рекламный проспект.	Стр. 23
15. Гарантийный талон.	Стр. 24

1. Введение.

Уважаемый покупатель, VODOTOK— это новейшие разработки, высокое качество, надёжность и внимательное отношение к нашим покупателям. Надеемся, что Вам понравится наша техника, и в дальнейшем Вы будете выбирать изделия нашей компании! Мы уделяем особое внимание безопасности реализуемой продукции. Заботясь о покупателях, мы стремимся сочетать высокое качество и абсолютную безопасность используемых при производстве материалов. Пожалуйста, обратите Ваше внимание на то, что эффективная и безопасная работа, а также надлежащее техническое обслуживание изделия возможно только после внимательного изучения Вами данного «Руководства по эксплуатации». При покупке изделия, рекомендуем Вам проверить комплектность поставки и отсутствие возможных повреждений, возникших при транспортировке или хранении на складе продавца. При этом указанные в данном руководстве принадлежности не в обязательном порядке могут входить в комплект поставки. Проверьте также наличие и заполнение гарантийного талона, дающего право на бесплатное устранение заводских дефектов в гарантийный период. **На гарантийном талоне обязательно должны присутствовать: дата продажи, индивидуальный номер изделия (при его наличии), печать (при её наличии) и разборчивая подпись продавца.**

2. Предназначение.

Данные насосы предназначены для перекачивания кислотных, щелочных и других химически агрессивных жидкостей в нефтяной, сталелитейной, пищевой, бумажной и химической промышленности, при производстве пестицидов, красящих пигментов и т. д. Насосные камеры насосов серий FS, FSZ изготовлены из полипропилена марки CFR-PP. Насосные камеры насосов серий UHB-ZK, FSB-L, FZB-L, FSB изготовлены из полиэтилена марки UHMW-PE, который обладает прочностью стали, а также имеет высокую стойкость к истиранию. Насосные камеры насосов серий S и SZ изготовлены из высококачественного ABS пластика. Насосные камеры насосов серий IH и CZ изготовлены из нержавеющей стали. Насосы серий FSZ, SZ, FZB-L самовсасывающие и требуют предварительного заполнения насосной камеры

жидкостью только перед первым пуском. Насосы серий UHB-ZK, FSB-L, FZB-L, ИH и CZ консольного типа, что позволяет производить техническое обслуживание насоса без демонтажа трубопровода.

3. Комплектация:

Насос в сборе – 1 шт.; Прокладка – 4 шт.; Соединительный штуцер пластиковый – 2 шт.; Фланец пластиковый – 2 шт.; Руководство по эксплуатации – 1 шт.; Упаковка – 1 шт.

*Производитель оставляет за собой право изменять вышеуказанную комплектацию.

4. Технические характеристики.

Модель/ Параметры	Мощность, Вт	Параметры сети питания	Макс. производительность, л/мин	Макс. высота подъема, м	Макс. высота всасывания, м	Пусковой ток, А	Рабочий ток, А	Макс. температура перекачиваемой жидкости, °С*	Диаметр входного/ выходного отверстий, дюйм
FSZ32X25-11R, 220В	750	220В/50Гц	67	11	3	17,05	3,41	+60	1 ¼/1
FSZ32X25-11R, 380В	750	380В/50Гц	67	11	3	9,85	1,97	+60	1 ¼/1
FS32X25-11R, 220В	750	220В/50Гц	67	11	5	17,05	3,41	+60	1 ¼/1
FS32X25-11R, 380В	750	380В/50Гц	67	11	5	9,85	1,97	+60	1 ¼/1
S-103, 220В	750	220В/50Гц	67	11	3	17,05	3,41	+60	1 ¼/1
S-103, 380В	750	380В/50Гц	67	11	3	9,85	1,97	+60	1 ¼/1
SZ-103, 220В	750	220В/50Гц	67	11	3	17,05	3,41	+60	1 ¼/1
SZ-103, 380В	750	380В/50Гц	67	11	3	9,85	1,97	+60	1 ¼/1
32UHB-ZK-5-20	1500	380В/50Гц	83	20	5	14,45	2,89	+80	1 ¼/1
FSZ40X32-18R, 220В	1500	220В/50Гц	167	18	3	34,1	6,82	+60	1 ½/1 ¼
FSZ40X32-18R, 380В	1500	380В/50Гц	167	18	3	19,75	3,95	+60	1 ½/1 ¼
FS40X32-18R, 220В	1500	220В/50Гц	200	18	5	34,1	6,82	+60	1 ½/1 ¼
FS40X32-18R, 380В	1500	380В/50Гц	200	18	5	19,75	3,95	+60	1 ½/1 ¼
S-102, 220В	1500	220В/50Гц	142	18	5	34,1	6,82	+60	1 ½/1 ¼
S-102, 380В	1500	380В/50Гц	142	18	5	19,75	3,95	+60	1 ½/1 ¼
SZ-102, 220В	1500	220В/50Гц	142	18	5	34,1	6,82	+60	1 ½/1 ¼
SZ-102, 380В	1500	380В/50Гц	142	18	5	19,75	3,95	+60	1 ½/1 ¼
32UHB-ZK-10-15	1500	380В/50Гц	167	15	5	28,95	5,79	+80	1 ¼/1
FSB-L-25X20-18	2200	380В/50Гц	83	18	5,5	28,95	5,79	+80	1/¾
32UHB-ZK-10-20	2200	380В/50Гц	167	20	5	28,05	5,79	+80	1 ¼/1
40UHB-ZK-15-15	2200	380В/50Гц	250	15	5	28,95	5,79	+80	1 ½/1 ¼
FSZ50X40-22R	2200	380В/50Гц	267	22	3	28,95	5,79	+60	2/1 ½
FS50X40-22R, 220В	2200	220В/50Гц	300	22	6	50	10	+60	2/1 ½
FS50X40-22R, 380В	2200	380В/50Гц	300	22	6	28,95	5,79	+60	2/1 ½

*Максимальная допустимая температура перекачиваемой жидкости зависит от химического состава и концентрации. Таблица максимально допустимых температур приведена в пункте 4.1. Внимание! Производитель имеет право изменять вышеуказанные технические характеристики в целях улучшения эксплуатационных характеристик изделия.

Модель/ Параметры	Мощность, Вт	Параметры сети питания	Макс. производительность, л/мин	Макс. высота подъема, м	Макс. высота всасывания, м	Пусковой ток, А	Рабочий ток, А	Макс. температура перекачиваемой жидкости, °С*	Диаметр входного/ выходного отверстий, дюйм
FSB40X32-18	2200	380В/50Гц	167	18	5,5	28,95	5,79	+80	1 ½ / 1 ¼
ИН50-32-125	2200	380В/50Гц	208	20	-	28,95	5,79	+80	2 / 1 ¼
FSB-L-40X32-20	3000	380В/50Гц	167	20	5,5	39,45	7,89	+80	1 ½ / 1 ¼
FS50X40-25R	3000	380В/50Гц	300	25	6	39,45	7,89	+60	2 / 1 ½
FSB50X40-20	3000	380В/50Гц	250	20	5,5	39,45	7,89	+80	2 / 1 ½
FZB-L-40X32-30	3000	380В/50Гц	133	30	5	39,45	7,89	+80	1 ½ / 1 ¼
ИН65-50-125	3000	380В/50Гц	417	20	-	39,45	7,89	+80	2 ½ / 2
CZ32-160	3000	380В/50Гц	250	20	-	39,45	7,89	+80	2 / 1 ¼
FSZ50X40-25R	3000	380В/50Гц	300	25	6	39,45	7,89	+60	2 / 1 ½
FSB40X32-20	3000	380В/50Гц	167	20	5,5	39,45	7,89	+80	1 ½ / 1 ¼
50UHB-ZK-10-35	4000	380В/50Гц	167	35	5	52,65	10,53	+80	2 / 1 ½
FSB-L-50X40-25	4000	380В/50Гц	250	25	5,5	52,65	10,53	+80	2 / 1 ½
FSZ65X50-26R	4000	380В/50Гц	500	26	3	52,65	10,53	+60	2 ½ / 2
FZB-L-50X40-30	4000	380В/50Гц	200	30	5	52,65	10,53	+80	2 / 1 ½
FS65X50-26R	4000	380В/50Гц	500	26	3	52,65	10,53	+60	2 ½ / 2
FSB50X40-25	4000	380В/50Гц	250	25	5,5	52,65	10,53	+80	2 / 1 ½
FSB-L-65X50-32	5500	380В/50Гц	483	32	5,5	72,35	14,47	+80	2 ½ / 2
FSB-L-80X65-20	5500	380В/50Гц	833	20	5,5	72,35	14,47	+80	3 ¼ / 2 ½
FS65X50-32R	5500	380В/50Гц	667	32	5	72,35	14,47	+60	2 ½ / 2
FSZ65X50-32R	5500	380В/50Гц	667	32	5	72,35	14,47	+60	2 ½ / 2
FS80X65-32R	7500	380В/50Гц	833	32	4	98,7	19,74	+60	3 ¼ / 2 ½
FSZ80X65-32R	7500	380В/50Гц	833	32	4	98,7	19,74	+60	3 ¼ / 2 ½
FZB-L-80X65-30	7500	380В/50Гц	667	30	5,5	98,7	19,74	+80	3 ¼ / 2 ½
ИН80-65-160	7500	380В/50Гц	833	32	-	144,75	28,95	+80	3 ¼ / 2 ½

*Максимальная допустимая температура перекачиваемой жидкости зависит от химического состава и концентрации. Таблица максимально допустимых температур приведена в пункте 4.1. **Внимание!** Производитель имеет право изменять вышеуказанные технические характеристики в целях улучшения эксплуатационных характеристик изделия.

4.1. Концентрация и максимально допустимая температура перекачиваемой жидкости.

Химический состав перекачиваемой жидкости	Концентрация, %	Макс. допустимая температура для насосов серий UHB-ZK, FSB-L, FSB, FZB-L, °C		Макс. допустимая температура для насосов серий FS, FSZ, °C
		20-50	65-80	
Серная кислота (H ₂ SO ₄)	<10	V	V	V
	<30	V	V	V
	<60	V	X	V
Азотная кислота (HNO ₃)	<10	V	V	V
	<25	V	V	V
	<30	V	X	V
Соляная кислота (HCL)	<36	V	V	V
	<50	V	V	V
Фосфорная кислота (H ₃ PO ₄)	<95	V	X	V
	<10	V	V	V
Фтористоводородная кислота (HF)	<35	V	X	V
	<50	V	V	V
Бромистоводородная кислота (HBr)	<20	V	V	V
	<10	V	V	V
Азотистая кислота (HNO ₂)	<70	V	V	V
	<100	V	V	V
Гидроксид натрия (NaOH)	<100	V	V	V
	<100	V	V	V
Гидроксид калия (KOH)	<100	V	V	V
	<100	V	V	V
Нашатырный спирт (NH ₃ H ₂ O)	<100	V	V	V
	<100	V	V	V
Гидроксид кальция (Ca(OH) ₂)	<100	V	V	V
	<100	V	V	V
Гидроксид магния (Mg(OH) ₂)	<100	V	V	V
	<100	V	V	V
Гидроксид бария (Ba(OH) ₂)	<98	V	V	V
	<98	V	V	V
Хлорид аммония	<98	V	V	V
	<98	V	V	V
Сильвин	<98	V	V	V
	<100	V	V	V
Углекислота (H ₂ CO ₃)	<40	V	V	V
	<100	V	V	V
Хромовая кислота (H ₂ CrO ₄)	<40	V	V	V
	<100	V	V	V
Ортоборная кислота (H ₃ BO ₃)	<40	V	V	V
	<100	V	V	V

Условные обозначения: V - коррозия отсутствует или незначительная, O - коррозия значительная, время работы насоса при таких условиях следует ограничить, Ф - сильная коррозия, допускается использовать насос с особой осторожностью, X - запрещено использовать насос.

Химический состав перекачиваемой жидкости	Концентрация, %	Макс. допустимая температура для насосов серий СЗ, ПН, °С				Концентрация, %	Макс. допустимая температура для насосов серий S, SZ, °С		
		20	40	50	80		20	40	60
		V	X	X	X		V	O	Ф
Серная кислота (H ₂ SO ₄)	<5	V	X	X	X	<10	V	O	Ф
	>10	X	X	X	X	10-50	Ф	Ф	X
	50-70	X	X	X	X	50-70	Ф	X	X
Азотная кислота (HNO ₃)	-	X	X	X	X	-	X	X	X
Соляная кислота (HCl)	<36	X	X	X	X	<15	V	V	V
	<5	O	X	X	X	<45	O	X	X
Фосфорная кислота (H ₃ PO ₄)	10	O	X	X	X	45-70	Ф	X	X
	-	X	X	X	X	10	Ф	X	X
Фтористоводородная кислота (HF)	-	X	X	X	X	<30	Ф	X	X
Бромистоводородная кислота (HBr)	-	X	X	X	X	-	X	X	X
Азотистая кислота (HNO ₂)	-	X	X	X	X	-	X	X	X
	<20	O	O	O	X	<20	V	V	O
Гидроксид натрия (NaOH)	50	O	X	X	X	50	V	X	X
	>30	V	V	O	X	<30	V	V	O
Нашатырный спирт (NH ₃ H ₂ O)	<40	V	V	V	V	-	O	O	O
Гидроксид кальция (Ca(OH) ₂)	<28	V	V	V	V	-	V	V	V
Гидроксид магния (Mg(OH) ₂)	100	V	V	V	V	-	V	V	V
Гидроксид бария (Ba(OH) ₂)	>50	V	V	V	V	-	V	V	V
Хлорид аммония	10	O	O	O	O	-	V	V	V
Натриевая соль	<30	V	V	V	V	-	V	V	V
Углекислота (H ₂ CO ₃)	>50	V	O	O	O	-	V	V	O
Хромовая кислота (H ₂ CrO ₄)	<10	V	X	X	X	<10	V	V	V
Ортоборная кислота (H ₃ BO ₃)	50	V	V	V	V	-	V	V	V

Условные обозначения: **V** - коррозия отсутствует или незначительная, **O** - коррозия значительная, время работы насоса при таких условиях следует ограничить, **Ф** - сильная коррозия, допускается использовать насос с особой осторожностью, **X** - запрещено использовать насос.

4.2. Материалы насосной части и уплотнений.

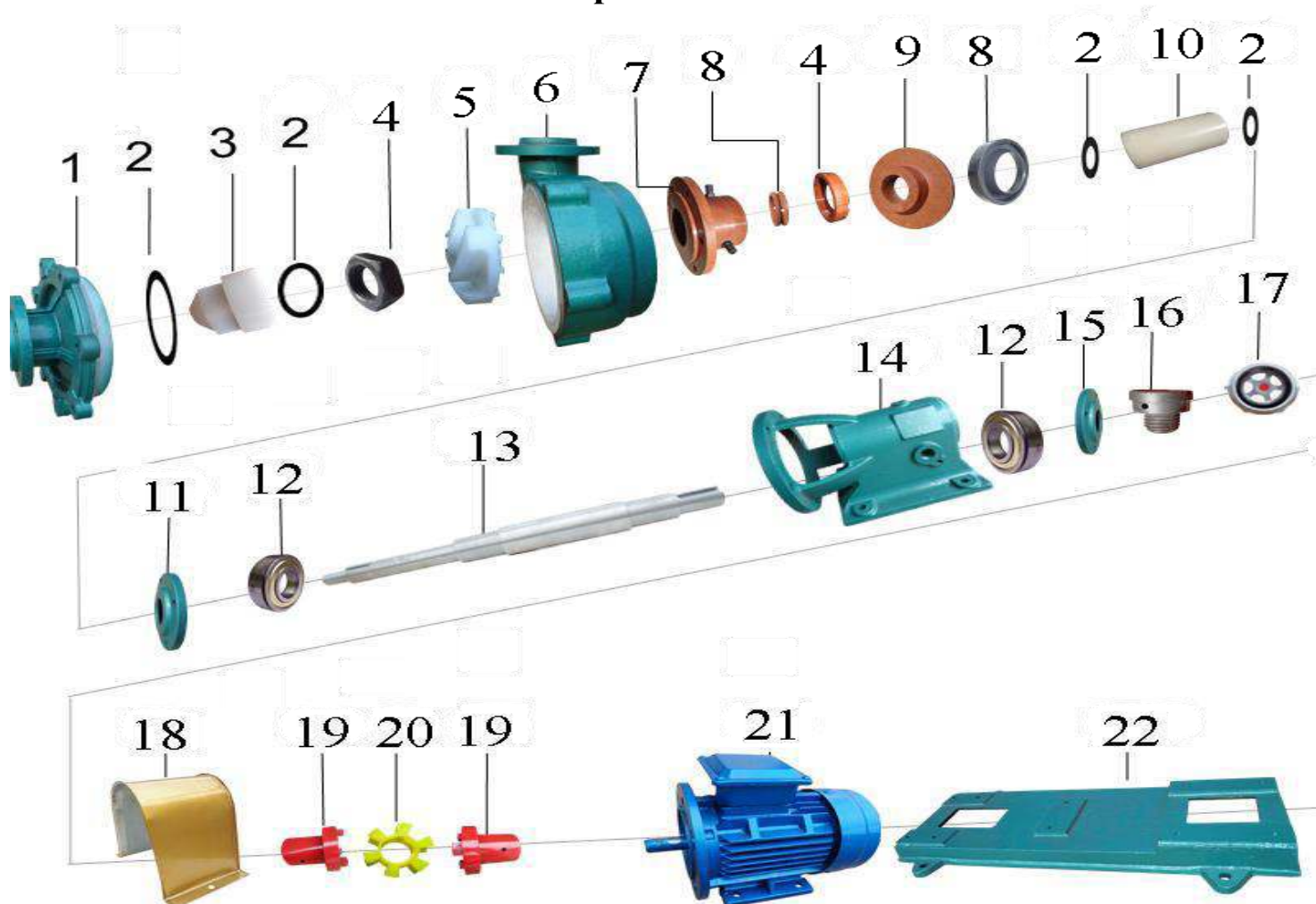
Серия насосов	Материал насосной части	Стандартный материал прокладок и уплотнительных колец	Опциональный материал прокладок и уплотнительных колец
S	ABS пластик	NBR*	--
SZ	ABS пластик	NBR	--
FS	Полипропилен	NBR	--
FSZ	Полипропилен	NBR	--
FSB	Полиэтилен UHMWPE	Viton**	--
FSB-L	Полиэтилен UHMWPE	Viton	--
FZB-L	Полиэтилен UHMWPE	Viton и NBR	Viton
UHB-ZK	Полиэтилен UHMWPE	Viton	--
IH	Нержавеющая сталь (AISI 304)	NBR	Viton
CZ	Нержавеющая сталь (AISI 304)	Viton	--

* - бутадиен-нитрильный каучук.

** - фторкаучук.

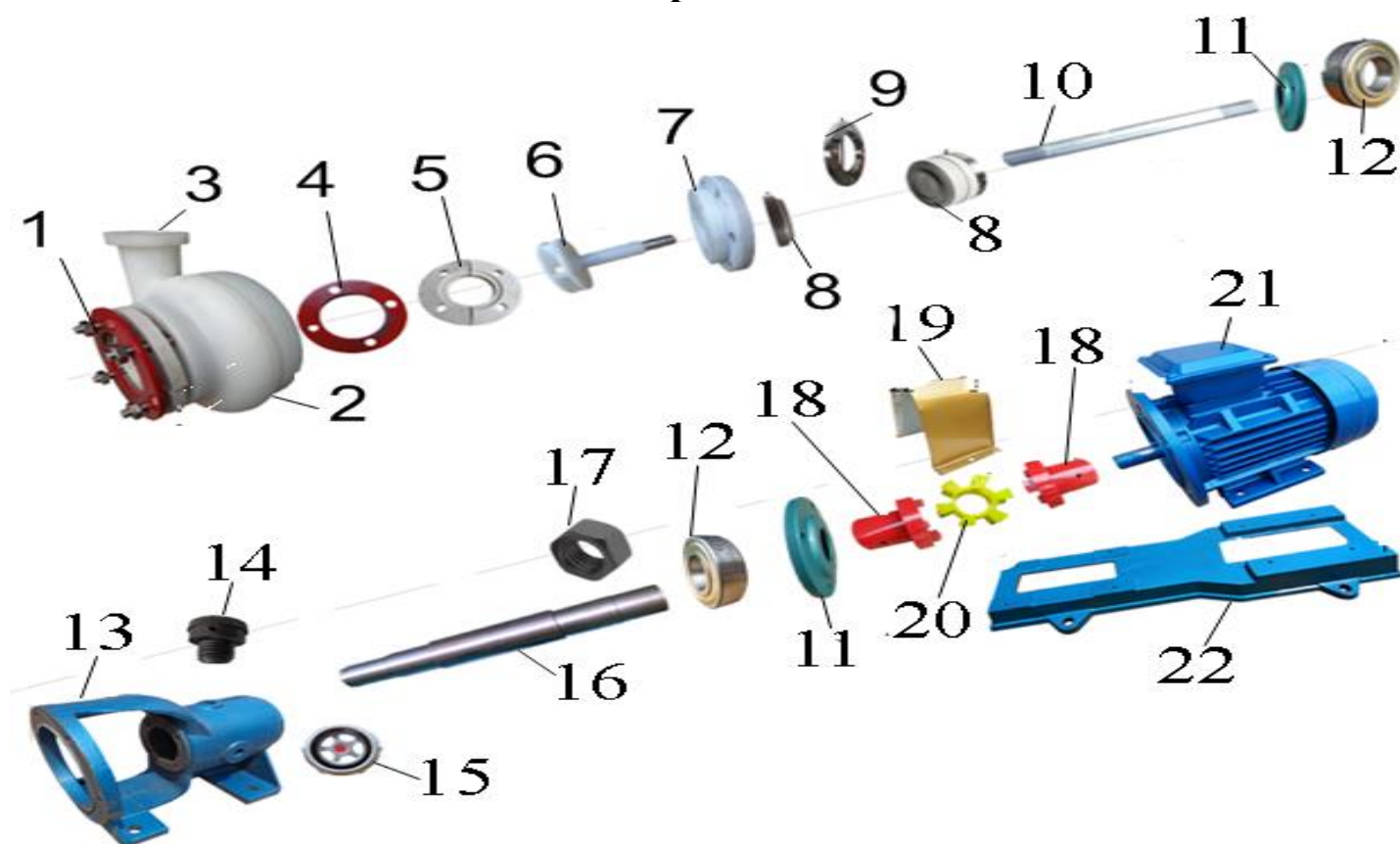
5. Обобщенные схемы устройства насосов.

5.1. Серия UHB-ZK.



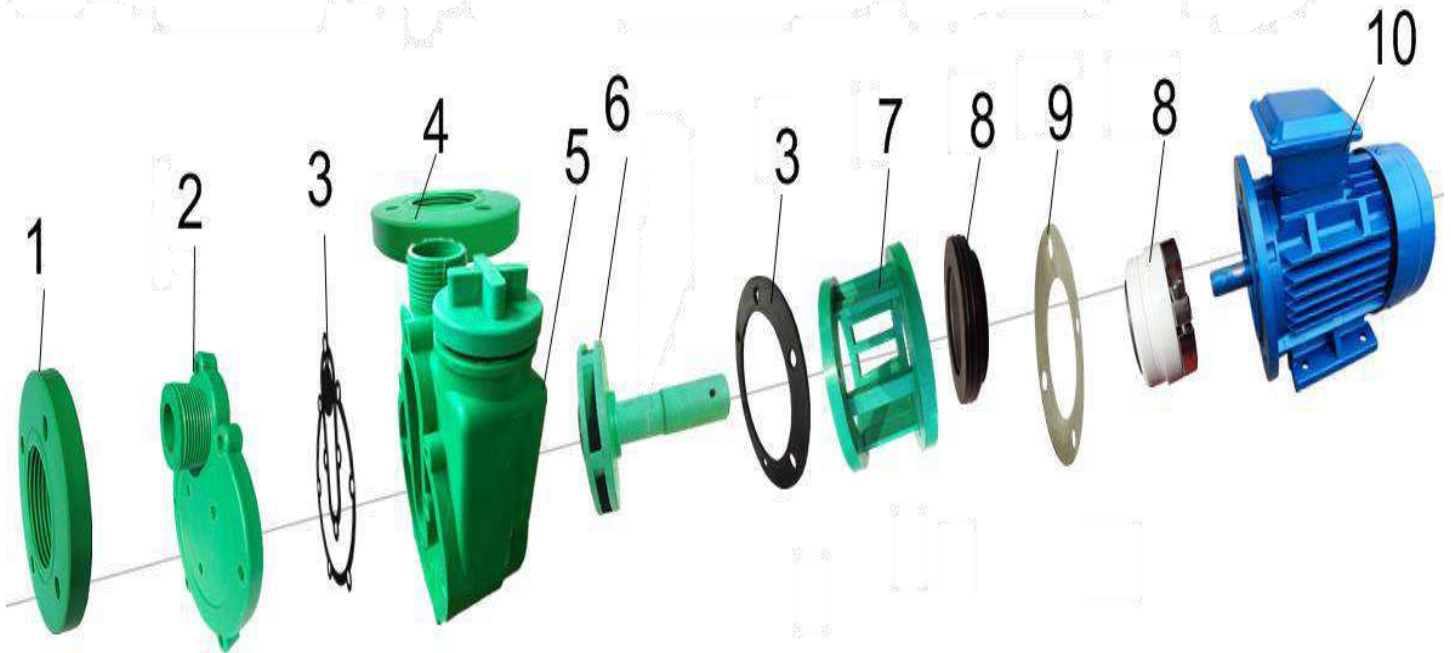
№	Наименование	№	Наименование
1.	Передняя крышка насосной камеры.	12.	Подшипник.
2.	Прокладка.	13.	Вал.
3.	Защитный наконечник гайки.	14.	Корпус консоли.
4.	Гайка.	15.	Крышка подшипника.
5.	Крыльчатка.	16.	Масляная пробка.
6.	Насосная камера.	17.	Масляное смотровое окно.
7.	Уплотнительная муфта.	18.	Кожух муфты.
8.	Механическое уплотнение (сальник).	19.	Полумуфта.
9.	Упорное кольцо.	20.	Демпфер муфты.
10.	Керамическая муфта.	21.	Мотор.
11.	Крышка подшипника.	22.	Основание.

5.2. Серия FSB-L.



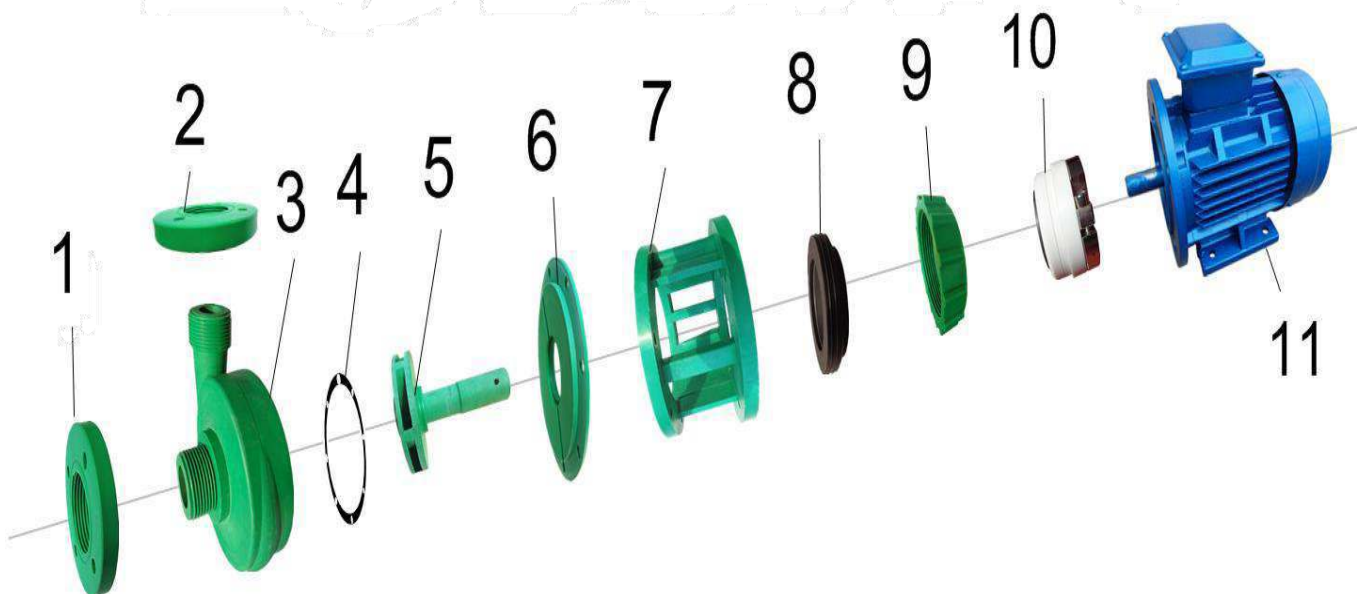
№	Наименование	№	Наименование
1.	Входной фланец.	12.	Подшипник.
2.	Насосная камера.	13.	Корпус консоли.
3.	Выходной патрубок.	14.	Масляная пробка.
4.	Фланцевое уплотнение.	15.	Масляное смотровое окно.
5.	Фланцевая прокладка.	16.	Вал.
6.	Крыльчатка.	17.	Гайка.
7.	Задняя крышка насосной камеры.	18.	Полумуфта.
8.	Механическое уплотнение (сальник).	19.	Кожух муфты.
9.	Упорное кольцо.	20.	Демпфер муфты.
10.	Шпилька.	21.	Мотор.
11.	Крышка подшипника.	22.	Основание.

5.3. Серия FSZ.



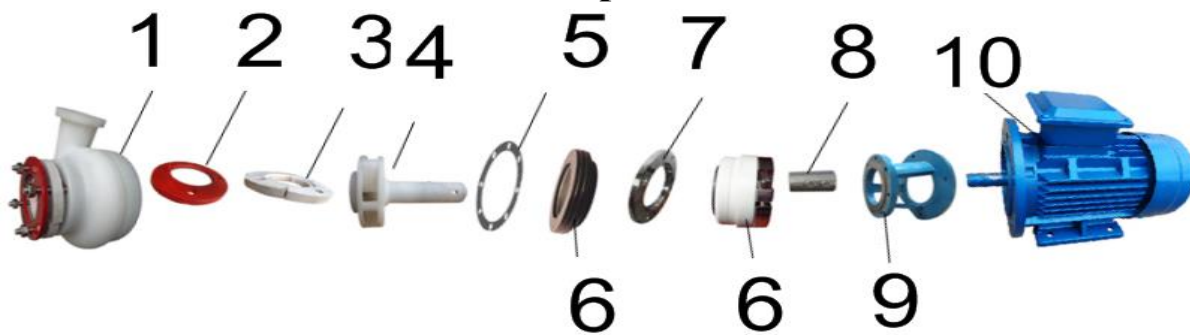
№	Наименование	№	Наименование
1.	Входной фланец.	6.	Крыльчатка.
2.	Передняя крышка насосной камеры.	7.	Кронштейн.
3.	Прокладка.	8.	Механическое уплотнение (сальник).
4.	Выходной фланец.	9.	Упорное кольцо.
5.	Насосная камера.	10.	Мотор.

5.4. Серия FS.



№	Наименование	№	Наименование
1.	Входной фланец.	6.	Задняя крышка насосной камеры.
2.	Выходной фланец.	7.	Кронштейн.
3.	Насосная камера.	8.	Механическое уплотнение (сальник).
4.	Прокладка.	9.	Крышка сальника.
5.	Крыльчатка.	10.	Мотор.

5.5. Серия FSB.



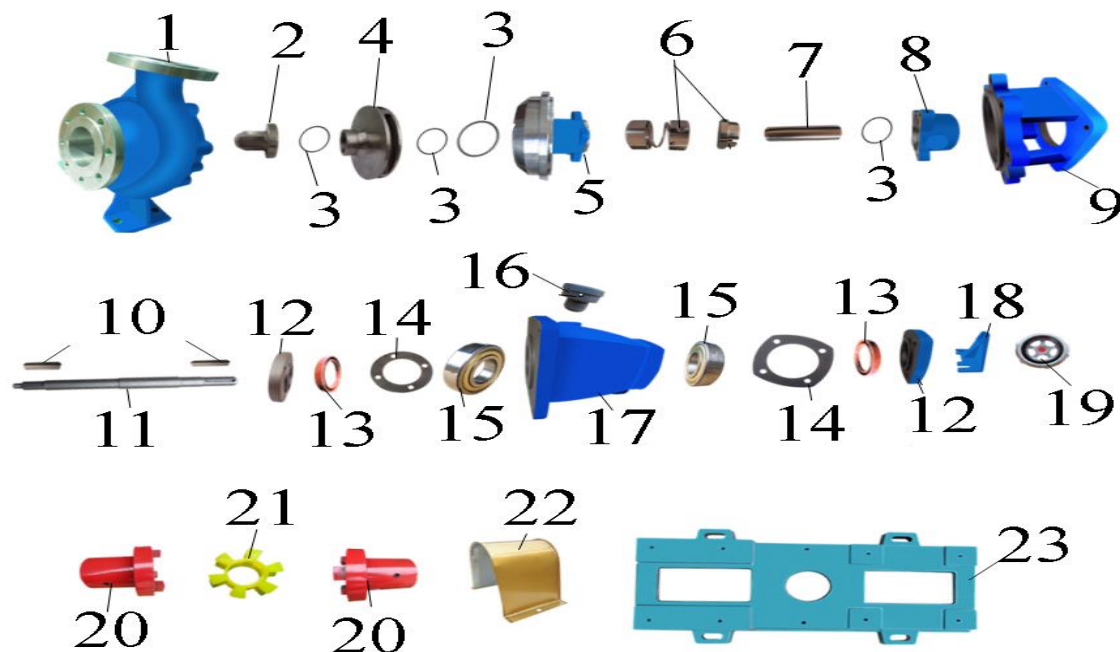
№	Наименование	№	Наименование
1.	Насосная камера.	6.	Механическое уплотнение (сальник).
2.	Фланцевое уплотнение.	7.	Упорное кольцо.
3.	Фланцевая прокладка.	8.	Втулка вала.
4.	Крыльчатка.	9.	Кронштейн.
5.	Прокладка.	10.	Мотор.

5.6. Серия FZB-L.



№	Наименование	№	Наименование
1.	Фланцевая прокладка.	12.	Вал.
2.	Фланцевое уплотнение.	13.	Шпилька.
3.	Выходной патрубок.	14.	Масляная пробка.
4.	Крышка насосной камеры.	15.	Корпус консоли.
5.	Насосная камера.	16.	Масляное смотровое окно.
6.	Крыльчатка.	17.	Гайка.
7.	Задняя крышка насосной камеры.	18.	Полумуфта.
8.	Механическое уплотнение (сальник).	19.	Демпфер муфты.
9.	Упорное кольцо.	20.	Мотор.
10.	Сальник масляной камеры.	21.	Основание.
11.	Подшипник.		

5.7. Серия П.



№	Наименование	№	Наименование
1.	Насосная камера.	13.	Сальник масляной камеры.
2.	Гайка.	14.	Прокладка.
3.	Шайба.	15.	Подшипник.
4.	Крыльчатка.	16.	Масляная пробка.
5.	Задняя крышка насосной камеры.	17.	Корпус консоли.
6.	Механическое уплотнение (сальник).	18.	Опора.
7.	Втулка вала.	19.	Масляное смотровое окно.
8.	Корпус механического уплотнения.	20.	Полумуфта.
9.	Кронштейн консоли.	21.	Демпфер муфты.
10.	Шпонки.	22.	Кожух муфты.
11.	Вал.	23.	Основание.
12.	Крышка масляной камеры.		

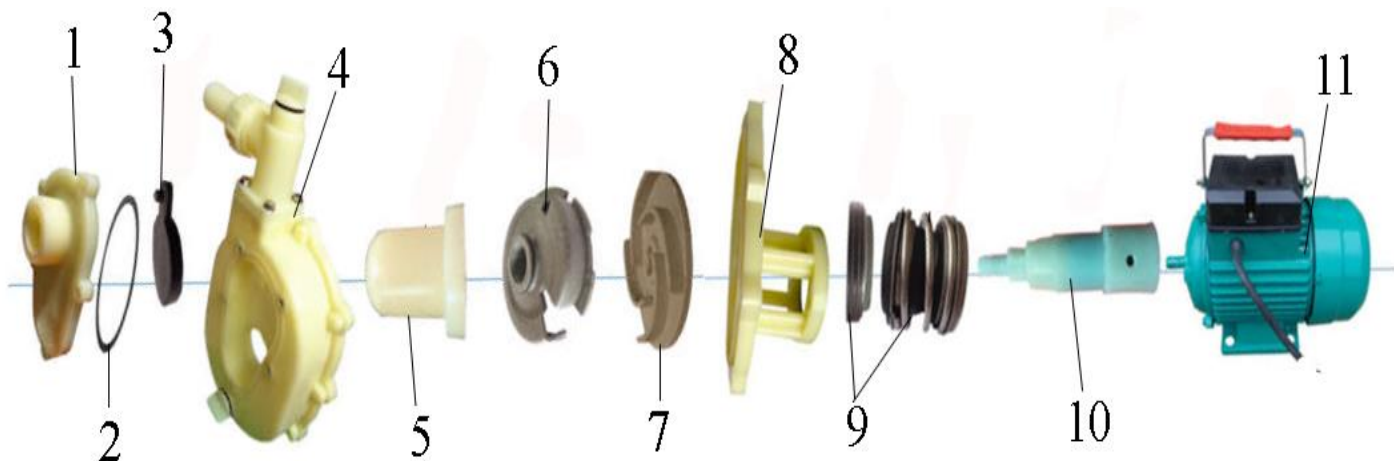
Примечание: на схеме устройства не изображен мотор.

5.8. Серия S.



№	Наименование	№	Наименование
1.	Насосная камера.	5.	Кронштейн.
2.	Прокладка.	6.	Механическое уплотнение (сальник).
3.	Гайка.	7.	Вал.
4.	Крыльчатка.	8.	Мотор.

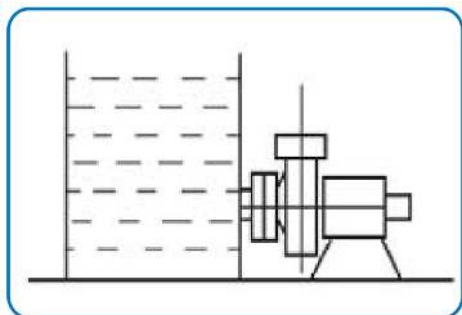
5.9. Серия SZ.



№	Наименование	№	Наименование
1.	Передняя крышка насосной камеры.	7.	Крыльчатка.
2.	О-образное уплотнительное кольцо.	8.	Кронштейн.
3.	Клапан.	9.	Механическое уплотнение (сальник).
4.	Насосная камера.	10.	Вал.
5.	Гайка.	11.	Мотор.
6.	Диффузор.		

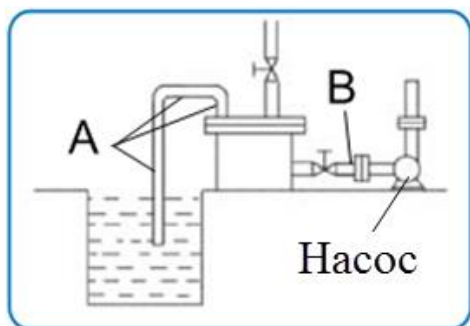
6. Примеры установки насосов.

6.1. Установка к баку с положительным давлением жидкости.



Уровень жидкости в баке расположен выше плоскости установки насоса. Такой способ является наиболее предпочтительным в особенности для несамовсасывающих насосов. Таким образом, насосная камера насоса сразу заполняется жидкостью для перекачивания.

6.2. Подключение через сифонный резервуар.



Уровень жидкости расположен ниже плоскости установки насоса. На уровне насоса устанавливается герметичный резервуар, который одним трубопроводом подключается к входному отверстию насоса, другой трубопровод опускается в бак с жидкостью. Резервуар должен быть изготовлен из подходящего материала в соответствии с химическими и температурными характеристиками перекачиваемой жидкости.

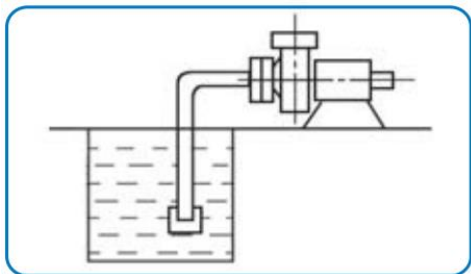
Перед первым включением резервуар должен быть полностью заполнен жидкостью. Объем резервуара рассчитывается по следующей формуле:

$$V = k * 2\pi d * \frac{L}{4},$$

где:

k – коэффициент, может иметь любое значение от 3 до 5, отражает минимальный и максимальный допустимый объем сифонного резервуара для текущих параметров,
 d – диаметр входного отверстия насоса (м),
 L – суммарная длина участков трубопроводов, отмеченных на рисунке А и В (м),
 V – объем сифонного резервуара (м³).

7.3. Установка насоса к баку с уровнем жидкости ниже плоскости, на которой установлен насос.



В этом случае необходимо установить обратный клапан на входном трубопроводе. Такой вариант установки больше подходит для самовсасывающих насосов, в противном случае насос необходимо заполнять перед каждым включением. Крепежные соединения входного трубопровода должны быть герметичны, трубопровод должен иметь как

можно меньше соединений коленчатого типа! При наличии более двух соединений коленчатого типа всасывание жидкости будет затруднено или невозможно. **Внимание! Каждое коленчатое соединение во входном или выходном трубопроводе уменьшает высоту подъема и высоту всасывания насоса примерно на 1 м.**

7. Установка насоса.



Установку и подключение насоса должен производить квалифицированный специалист. Прежде чем подключить насос к электросети, убедитесь, что напряжение и частота для данной модели, указанные в таблице с характеристиками, соответствуют параметрам подключаемой электросети (220В/50Гц или 380В/50Гц). Источник питания, к которому подключается насос, должен иметь заземление и УЗО! Помните, что мороз может повредить насос и трубопроводы!

1. Перед установкой насоса проверьте целостность кабеля электропитания, штепселя и всех видимых частей насоса. Насос должен быть установлен на ровном горизонтальном основании в сухом, хорошо вентилируемом, защищенном от воздействия дождя, снега, мороза, прямых солнечных лучей помещении таким образом, чтобы было достаточно места для осуществления работ по его техническому обслуживанию. Но может быть установлен и на улице, при условии, что имеется необходимая защита от солнца, дождя и мороза. Максимальная температура окружающего воздуха, при которой разрешена эксплуатация насоса +40°С.

2. Обеспечьте надежное крепление входного и выходного трубопроводов в непосредственной близости от насоса, чтобы исключить давление трубопроводов на детали корпуса насоса.

3. Входной и выходной трубопроводы должны иметь перекрывающие их краны. Для обеспечения эффективной работы насоса входной трубопровод

должен быть как можно короче, иметь не более одного соединения коленчатого типа, герметичен и надежно зафиксирован.

5. Если насос находится слишком далеко от источника питания и необходимо использовать удлинитель для его подключения, сечение провода удлинителя должно соответствовать мощности подключаемого насоса и увеличиваться с увеличением его длины, иначе насос не сможет работать нормально из-за значительного падения напряжения в удлинителе. **Сечение удлинителя должен подбирать квалифицированный специалист!** Если удлинитель используется вне помещения, провод удлинителя должен быть с резиновой изоляцией.

6. Заземление насоса должно осуществляться стальным проводом без изоляции диаметром не менее 6 мм. Один конец провода необходимо присоединить к насосу с помощью заземляющего винта, а другой конец провода - присоединить к заземлителю.

В качестве заземлителей могут быть использованы: а. Вертикально забитые в землю стальные трубы (с толщиной стенок не менее 3.5 мм), стержни, стальные ленты (с толщиной не менее 4 мм или размером поперечного сечения не менее 48 мм); б. Металлические трубы артезианских колодцев; в. Металлические трубы зданий и сооружений, исключая газопроводные трубы, трубы отопительной и водопроводной систем; г. Проволока диаметром не менее 6 мм.

Расстояние от заземлителей до фундаментов зданий и сооружений должно быть не менее 1,5 м. Верхнюю кромку труб и заземлителей из стальных лент необходимо закапывать на глубину не менее 0,6 м. Заземляющий провод должен быть надежно присоединен к заземлителю.

8. Ввод в эксплуатацию.



Не прикасайтесь к корпусу работающего насоса, это может привести к ожогу или удару электрическим током. Не включайте насос, прежде чем насосная камера не заполнена жидкостью! Не прикасайтесь к насосу, если не прошло более 5 минут после его выключения.

1. Для насосов с трехфазным мотором, перед первым пуском необходимо убедиться, что вращение ротора насоса совпадает с направлением стрелки на корпусе насоса. Для этого включите насос на несколько секунд и посмотрите на направление вращения ротора. Если направление вращения ротора не совпадает с направлением стрелки на корпусе насоса - поменяйте две фазы местами.

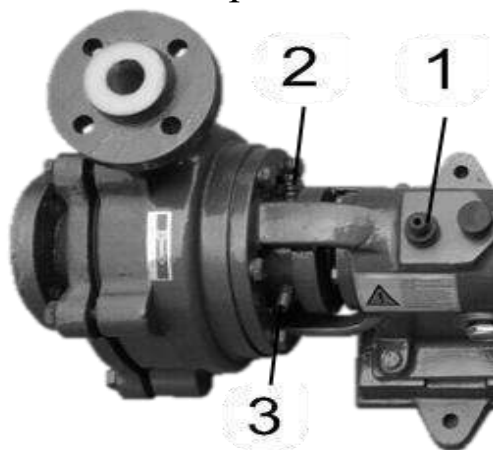
2. Для насосов консольного типа (серии UHB-ZK, FSB-L, FZB-L, IH и CZ) необходимо заполнить смазочную камеру моторным маслом марки SAE 10W-30, залив его через пробку (1) (смотрите рисунок ниже). Уровень масла должен быть выше середины масляного смотрового окна.

3. Если насос расположен ниже уровня перекачиваемой жидкости, сначала откройте впускной клапан, чтобы насосная камера полностью заполнилась жидкостью. Если насос находится выше уровня перекачиваемой жидкости,

предварительно заполните насосную камеру жидкостью. **Внимание! Не включайте насос прежде, чем насосная камера не заполнена жидкостью! Допускается пробное включение насоса с незаполненной жидкостью насосной камерой длительностью не более 10 секунд. Запрещено включать насос более, чем на 10 секунд без предварительного заполнения насосной камеры жидкостью! Это приведет к быстрому износу сальников, потере ими герметичности. Сальник насоса является быстроизнашивающейся деталью, особенно если он иногда работает без жидкости. При появлении течи из сальника необходимо немедленно заменить сальник! Если не произвести замену сальника немедленно, жидкость затечет в статор насоса, что приведет к его негарантийной поломке. Признаками негерметичности сальника являются: течь из насоса, срабатывание УЗО в цепи питания, появление шума подшипников.**

4. При закрытом выпускном клапане включите электропитание насоса, а затем плавно откройте выпускной клапан.

5. Для насосов серии УНВ-ZK необходима подача охлаждающей жидкости (воды) через штуцеры (2) и (3) (смотрите рисунок ниже) в уплотнительной муфте под давлением не менее 0,5 бара.



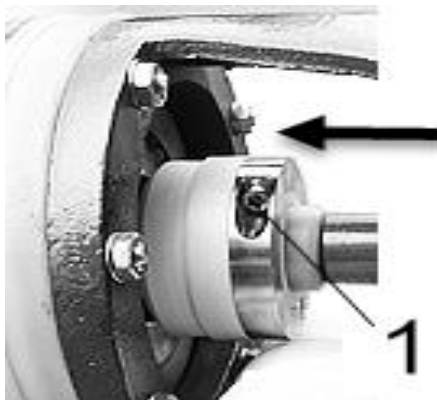
Внимание! В случае если необходимо использовать 30% или менее от номинальной производительности насоса длительное время не ограничивайте выходной поток клапаном на выходном трубопроводе! Это приведет к перегрузке и сокращению срока службы насоса. Для этих целей установите дополнительный разгрузочный трубопровод! Не оставляйте работающий насос с закрытыми впускным и выпускным клапанами! Это приравнивается к работе насоса без жидкости. Запрещено использовать насос при вращении ротора в обратном направлении (для трехфазных насосов)! Правильное направление вращения ротора указано стрелкой на корпусе насоса. Не используйте впускной клапан для регулировки производительности, это приведет к ускоренной кавитационной эрозии крыльчатки насоса.

9. Техническое обслуживание.



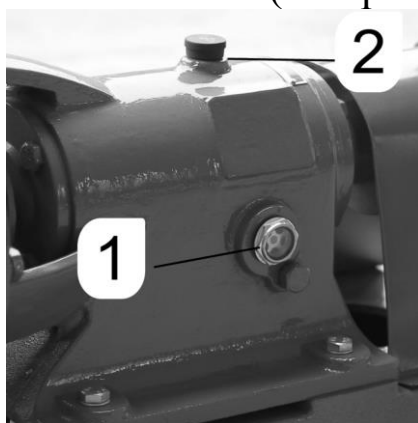
Любое техническое обслуживание насоса или трубопровода разрешено проводить только после отключения насоса от сети электропитания!

1. Периодически проверяйте исправность кабеля питания и всех деталей насоса. Своевременно произведите замену износившихся или поврежденных деталей.
2. Если насос работает с кристаллизующейся средой, необходимо каждый раз промывать механическое уплотнение снаружи чистой водой сразу после окончания работы насоса и непосредственно перед следующим запуском.
3. Механическое уплотнение со временем изнашивается и требует регулировки. Для этого ослабьте фиксирующий винт (1) (смотрите рисунок ниже) и сдвиньте механическое уплотнение в сторону корпуса насоса примерно на 0,5мм, а затем затяните фиксирующий винт (только для насосов серий FSB-L, FSZ, FS, FZB-L, FSB).



Внимание! Запрещено ударять по механическому уплотнению каким-либо инструментом.

4. В масляной камере насосов серий UHB-ZK, FSB-L, FZB-L, ИИ и CZ необходимо менять масло. Первую замену произведите через 15 дней работы насоса, последующие замены – каждые 2-3 месяца. Используйте моторное масло марки SAE 10W-30. Для замены открутите масляное смотровое окно (1) и наклоните насос, чтобы слить масло. Закрутите масляное смотровое окно на место, открутите масляную пробку (2) и залейте свежее масло (смотрите рисунок ниже).



10. Меры предосторожности.

1. Для правильной и безопасной эксплуатации насоса внимательно прочтите данное руководство по эксплуатации и строго придерживайтесь его требований.
2. Эксплуатировать насос разрешается только в соответствии с назначением, указанным в руководстве по эксплуатации.
3. При эксплуатации насоса необходимо соблюдать все требования безопасности, указанные в данном руководстве по эксплуатации, не

подвергать его ударам, перегрузкам, воздействию пыли, атмосферных осадков, прямых солнечных лучей и нефтепродуктов.

4. Перед техническим обслуживанием, при переносе с одного рабочего места на другое, во время длительного перерыва и по окончании сезонной работы, всегда отключайте насос от сети электрического питания.

5. Не допускайте натягивания, перекручивания и попадания под различные грузы сетевого кабеля, а также соприкосновения его с горячими, острыми и масляными поверхностями.

5. Запрещается перегружать насос.

6. Запрещается перемещать насос за сетевой кабель.

7. Не включайте насос более чем на 10 секунд, если насосная камера не заполнена жидкостью. **Внимание! Работа насоса без жидкости свыше допустимого времени может привести к преждевременному износу сальников!**

8. Запрещается:

- обслуживание и ремонт подключенного к электросети насоса;
- включать изделие в электросеть без заземления и УЗО;
- изменять схему включения насоса в сеть;
- эксплуатировать изделие без защитных кожухов деталей, находящихся под напряжением;
- проверять на ощупь нагрев мотора работающего насоса;
- прикасаться рукой к винту заземления работающего насоса;
- эксплуатировать изделие внутри котлов, резервуаров, в помещениях с легковоспламеняющимися и взрывоопасными веществами;
- перекачивать легковоспламеняющиеся, взрывчатые, агрессивные жидкости, соленую воду;
- подключать насос с неисправным мотором в электросеть;
- разбирать мотор насоса с целью устранения неисправностей (в гарантийный период);
- эксплуатировать насос при возникновении во время его работы хотя бы одной из следующих неисправностей: 1) повреждение шнура электропитания, 2) появление дыма и/или запаха гари, 3) поломка или появление трещин в корпусных деталях.

9. **Во избежание несчастного случая строго запрещается прикасаться к включенному в электросеть насосу!**

10. Не допускайте попадания жидкости на насос, а также полного погружения его в жидкость!

11. Не допускайте закрытия вентиляционных отверстий насоса.

12. Запрещается использовать насос не по назначению.

13. Не допускайте попадания влаги на штепсель питающего кабеля. Штепсель питающего кабеля необходимо подключать к розетке, расположенной в защищенном от влаги помещении.

14. Будьте особо осторожны и бдительны при перекачивании ядовитых и агрессивных жидкостей!


15. Насос необходимо эксплуатировать в строгом соответствии с предназначением и расчетными номинальными параметрами!

16. Производитель не несет ответственность за несчастный случай или повреждение насоса, вызванные его неправильной эксплуатацией или несоблюдением описанных в данном руководстве требований.

11. Хранение.

Если Вы не будете использовать насос в течение длительного времени, жидкость из него необходимо полностью слить. Храните насос в хорошо проветриваемом, сухом, защищенном от мороза, влаги и прямых солнечных лучей помещении при температуре от 0°C до +40°C. Избегайте попадания жидкости на внешние детали насоса. Это приведет к его поломке.

12. Возможные неисправности и способы их устранения.

 Все работы с насосом производите после его отключения от сети электропитания!		
Возможная неисправность	Причина	Устранение неисправности
Насос не перекачивает жидкость или снижена его производительность.	Воздух в насосе или во входном трубопроводе.	Заполните насосную камеру жидкостью. Проверьте герметичность входного трубопровода. Устраните все течи.
	Высота всасывания превышает номинальную.	Установите насос в соответствии с номинальными параметрами эксплуатации.
	Недостаточный диаметр входного трубопровода.	Установите входной трубопровод большего диаметра.
	Недостаточная глубина погружения входного трубопровода или негерметичное соединение.	Проверьте герметичность соединения или погрузите входной трубопровод глубже.
	Неисправность мотора.	Проверьте мотор. В случае поломки обратитесь в гарантийную мастерскую.
	Неправильное направление вращения ротора насоса (для трехфазного мотора).	Поменяйте две фазы местами.
	Засорен входной трубопровод или насосная камера насоса.	Удалите засор.
Повышенное	Скорость вращения ротора	Используйте мотор с

<p>потребление электроэнергии, насос работает шумно, с перегрузкой.</p>	<p>насоса больше или меньше номинальной.</p>	<p>подходящим для данного насоса количеством оборотов. В случае поломки обратитесь в гарантийную мастерскую.</p>
	<p>Входной или выходной трубопровод не соответствует производительности насоса.</p>	<p>Установите входной или выходной трубопровод правильного диаметра.</p>
	<p>Оси вала насоса и мотора не совпадают или погнут вал насоса.</p>	<p>Отрегулируйте оси или замените вал.</p>
	<p>Износ крыльчатки.</p>	<p>Замените крыльчатку.</p>
	<p>Износ уплотнения втулки вала или износ уплотнительных колец механического уплотнения.</p>	<p>Произведите замену износившихся деталей.</p>
	<p>Низкий уровень масла в смазочной камере.</p>	<p>Добавьте масло.</p>
<p>Насос вибрирует и издает посторонний шум.</p>	<p>Воздух в насосе или во входном трубопроводе.</p>	<p>Заполните насосную камеру жидкостью. Проверьте герметичность соединения входного трубопровода. Устраните все течи.</p>
	<p>Высота всасывания слишком большая.</p>	<p>Установите насос в соответствии с номинальными параметрами.</p>
	<p>Недостаточный диаметр входного трубопровода.</p>	<p>Установите входной трубопровод нужного диаметра.</p>
	<p>Оси насоса и мотора не совпадают или погнут вал.</p>	<p>Отрегулируйте оси или замените вал.</p>
	<p>Сильный износ или повреждение подшипников.</p>	<p>Замените подшипники.</p>
	<p>Низкий уровень масла в смазочной камере.</p>	<p>Долейте масло.</p>
	<p>Засор в трубопроводах или насосной камере насоса.</p>	<p>Удалите засор.</p>

Внимание! Устранение неисправностей, связанных с разборкой насоса, необходимо производить только в гарантийной мастерской в течение гарантийного периода!

13. Гарантийные обязательства.

- Гарантийный срок хранения – 12 месяцев.
- Гарантийный срок эксплуатации – 14 дней с даты продажи, но при отсутствии на паспорте штампа с указанием даты продажи, гарантия на насос отсутствует. Претензии не принимаются во всех случаях, указанных в гарантийном талоне, при отсутствии даты продажи и штампа магазина (росписи продавца) в данном руководстве по эксплуатации, отсутствии гарантийного талона.
- Гарантийные обязательства не распространяются на неисправности изделия, возникшие в результате: 1) несоблюдения пользователем предписаний данного руководства по эксплуатации, механического повреждения, вызванного внешним ударным или любым иным воздействием, использования изделия не по назначению; 2) стихийного бедствия, действия непреодолимой силы (пожар, несчастный случай, наводнение, удар молнии и др.), неблагоприятных атмосферных и иных внешних воздействий на изделие, например, таких как: перегрев, размораживание и т.д.; 3) использования некачественных расходных материалов и запчастей, наличия внутри изделия посторонних предметов; 4) вскрытия мотора или ремонта вне уполномоченного сервисного центра, к безусловным признакам которых относятся: сорванные гарантийные пломбы, заломы на шлицевых частях крепежных винтов, частей корпуса и т.п., модификация изделия; 5) на принадлежности, запчасти, вышедшие из строя вследствие нормального износа, и расходные материалы, такие как: уплотнительные прокладки, сальники, крыльчатка и т. д. Гарантийный ремонт не производится, если деталь, которая подлежит замене, является быстроизнашивающейся!; 6) ненадлежащего обращения при эксплуатации, хранении и обслуживании (наличие ржавчины и минеральных отложений, засоры, забивание внутренних и внешних полостей изделия песком, грязью и т.д.). Изготовитель обязуется в течение гарантийного срока эксплуатации безвозмездно исправлять дефекты продукции или заменять ее, если дефекты не возникли вследствие нарушения покупателем правил пользования продукцией или правил ее хранения. Гарантийный ремонт

(безвозмездное устранение недостатков/поломки) изделия производится по предъявлении гарантийного талона, а послегарантийный – платно, в специализированных ремонтных мастерских. Изготовитель не принимает претензии на некомплектность и механические повреждения изделия после его продажи.

Продавец:

Дата продажи _____

Срок действия гарантии _____

Предприятие торговли (продавец) _____

Место для печати (росписи) _____

Покупатель: _____

С условиями и сроком гарантии, предложенными продавцом и указанными в гарантийном талоне, согласен. Изделие проверено и является исправным на момент покупки, изделие получено в полном комплекте, претензий к внешнему виду не имею.

(Место для росписи покупателя) _____

Приобретенное изделие Вы можете обменять или сдать на гарантийный ремонт на месте покупки, после чего продавец отправит его в ближайший сервисный центр.

Изготовлено в КНР.

Дата производства:

Date of production: