



**Руководство по эксплуатации канализационных насосов
моделей: WC-560A, WC-600A, WC601A, WC601B и
сантехнического насоса модели WC601C.**

Благодарим Вас за покупку изделия нашей марки!

Мы гарантируем Вам высокое качество и долгий срок службы нашего изделия. Перед использованием изделия, пожалуйста, внимательно ознакомьтесь с настоящим руководством. Строго придерживайтесь данного руководства, чтобы обеспечить безопасное использование этого изделия. Полную информацию о гарантийном и сервисном обслуживании Вы можете узнать из гарантийного талона. Приобретенное Вами изделие может иметь несущественные отличия от параметров, указанных в данном руководстве по эксплуатации, не ухудшающие его эксплуатационные характеристики.

Внешний вид насосов:



WC-560A



WC-600A



WC601A



WC601B



WC601C

Содержание.

1. Введение.	Стр. 2
2. Предназначение.	Стр. 2-3
3. Комплектация.	Стр. 3
3.1. Изображения комплектующих.	Стр. 4-5
3.2. Расшифровка обозначений.	Стр. 5
4. Технические характеристики.	Стр. 6
5. Графики гидравлической производительности.	Стр. 7
6. Обобщенные схемы устройства насосов. Установочные размеры.	Стр. 8-12
7. Примеры установки насосов.	Стр. 12-13
8. Установка насоса.	Стр. 13-15
9. Подключение к канализации.	Стр. 16-18
10. Ввод в эксплуатацию.	Стр. 18-19
11. Электрическое подключение.	Стр. 19-20
12. Техническое обслуживание.	Стр. 20
13. Меры предосторожности.	Стр. 20-21
14. Чистка.	Стр. 21
15. Хранение.	Стр. 21
16. Возможные неисправности и способы их устранения.	Стр. 21-22
17. Гарантийные обязательства.	Стр. 22-24
18. Рекламный проспект.	Стр. 25

1. Введение.

LEO – это новейшие разработки, высокое качество, надёжность и внимательное отношение к нашим покупателям. Надеемся, что Вам понравится наша продукция, и в дальнейшем Вы будете выбирать изделия нашей компании! **LEO** уделяет особое внимание безопасности реализуемой продукции. Заботясь о покупателях, мы стремимся сочетать высокое качество и абсолютную безопасность используемых при производстве материалов. Пожалуйста, обратите Ваше внимание на то, что эффективная и безопасная работа, а также надлежащее техническое обслуживание изделия возможно только после внимательного изучения Вами данного «Руководства по эксплуатации». При покупке, рекомендуем Вам проверить комплектность поставки и отсутствие возможных повреждений, возникших при транспортировке или хранении изделия на складе продавца. Изображенные или указанные в данном руководстве принадлежности не в обязательном порядке могут входить в комплект поставки. Проверьте также наличие и заполнение гарантийного талона, дающего право на бесплатное устранение заводских дефектов в гарантийный период. **На гарантийном талоне обязательно должны присутствовать: дата продажи, индивидуальный номер изделия (при его наличии), печать (при её наличии) и разборчивая подпись продавца.**

2. Предназначение.

Данные насосы предназначены для перекачивания сточных вод от ванной, душевой кабины, биде, мойки, стиральной машины и т. д., насосы моделей WC-560A, WC-600A, WC601A, WC601B также предназначены для

откачивания сточных вод от унитаза. Основными преимуществами данных насосов являются: 1. Все части, контактирующие с водой, имеют антикоррозионное покрытие или изготовлены из не поддающихся коррозии материалов; 2. Измельчающий нож моделей WC-560A, WC-600A изготовлен из высококачественной нержавеющей стали марки AISI 304; 3. Вал изготовлен из высококачественной нержавеющей стали марки AISI 304; 4. Сердечники статора и ротора изготовлены из холоднокатаной стали, что значительно улучшает их характеристики; 5. Медная обмотка статора имеет повышенные индукционные характеристики; 6. Используются высококачественные подшипники корпорации S&U, имеющие следующие характеристики: высокоточные с пониженным показателем вибрации, термостойкие и износостойкие, бесшумные со сверхдолгим сроком службы; 7. Встроенная в обмотку статора термозащита, предотвращающая перегрев мотора; 8. Полностью автоматизированная работа; 9. Компактный размер для удобной установки.

Насос модели WC-600A отличается следующим: 1. Встроенный контроллер, который обеспечивает функцию задержки отключения насоса для обеспечения надлежащего дренажа сточных вод, а также защиту от понижения напряжения; 2. Новая конструкция ножа и верхней пластины улучшает его режущие способности, уменьшает вероятность изгибания; 3. Улучшенная герметичность благодаря наличию масляной камеры, V-образных уплотнительных колец и 3 манжет.

Запрещается перекачивать насосом нижеперечисленные жидкости: 1) сильные химические вещества или растворители; 2) предметы из пластика, картона; 3) салфетки, волосы, металлические предметы (скрепки, булавки), предметы из камня, строительный мусор, половые тряпки и т.п. Данные насосы не предназначены для питьевого водоснабжения!

3. Комплектация:

Насос в сборе – 1 шт.;

Лента ФУМ – 1 шт. (только для моделей WC-560A, WC-600A);

Рукав для унитаза – 1 шт. (только для моделей WC-560A, WC-600A);

Комплект переходных втулок – 1 комплект (только для модели WC-600A).

Соединительный адаптер – 1 шт. (только для модели WC-600A);

Комплект фиксирующих креплений – 1 комплект (только для модели WC-600A);

Соединительный патрубок – 1 шт. (для моделей WC601A, WC601B, WC601C), 3 шт. (для модели WC-600A); Угловой патрубок для подключения выходного трубопровода – 1 шт. (только для моделей WC-600A, WC601A, WC601B, WC601C);

Комплект хомутов – 1 комплект (только для моделей WC-600A, WC601A, WC601B, WC601C); Рекламная брошюра - 1 шт.; Руководство по эксплуатации – 1 шт.; Гарантийный талон – 1 шт.; Упаковка – 1 шт.









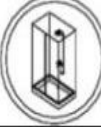


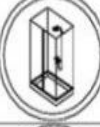
















*Производитель оставляет за собой право изменять вышеуказанную комплектацию.

3.1. Изображения комплектующих.

Изображение	Наименование
	<p>Рукав для унитаза (для модели WC-560A).</p>
	<p>Рукав для унитаза и комплект хомутов (для модели WC-600A).</p>
	<p>Соединительные патрубки и переходные втулки (для модели WC-600A).</p>
	<p>Угловой патрубок для подключения выходного трубопровода (для модели WC-600A).</p>
	<p>Комплект фиксирующих креплений (для модели WC-600A).</p>
	<p>Соединительный адаптер (для модели WC-600A).</p>
	<p>Комплект хомутов (для модели WC-600A).</p>
	<p>Угловой патрубок для подключения выходного трубопровода (для моделей WC601A, WC601B, WC601C).</p>
	<p>Соединительный патрубок и хомуты (для моделей WC601A, WC601B, WC601C).</p>

	<p>Комплект хомутов (для моделей WC601A, WC601B).</p>
	<p>Комплект хомутов (для модели WC601C).</p>

3.2. Расшифровка обозначений.

Модель	Подключаемые сантехнические приборы					
WC-600A						
WC-560A						
WC601C						
WC601A						
WC601B						

Условные обозначения.

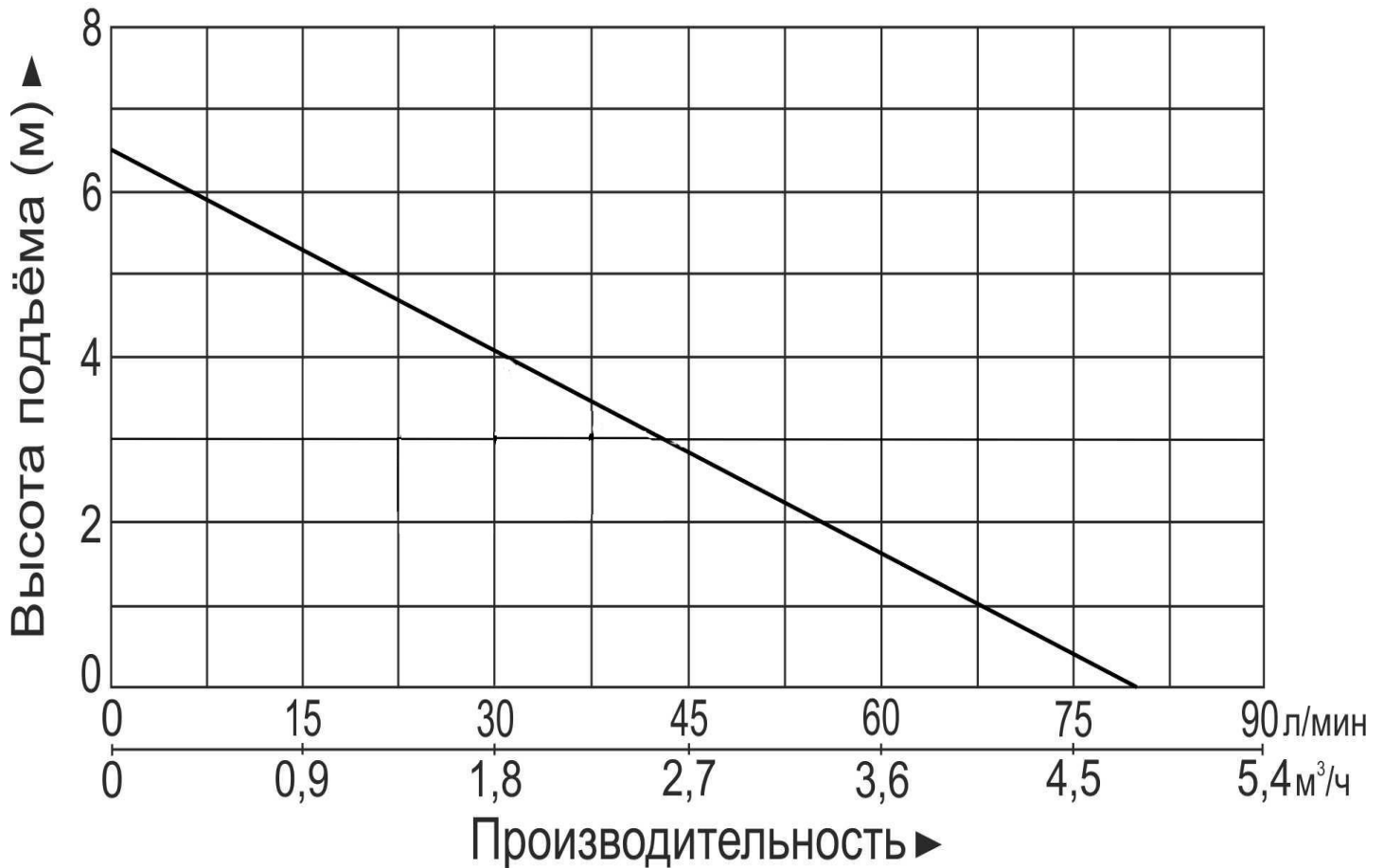
	Унитаз.		Биде.
	Раковина.		Ванна.
	Душевая кабина.		Стиральная машина.

Внимание! Максимальная температура перекачиваемой жидкости для насосов моделей WC-600A, WC601A, WC601B, WC601C составляет +50°C, а для насоса модели WC-560A - +40°C! Перекачивание жидкости с более высокой температурой приведет к негарантийной поломке насоса.

5. Графики гидравлической производительности.

Внимание! Расчетным оптимальным параметрам работы насоса соответствует центральная область графика гидравлической производительности. Эксплуатация насоса в режимах, соответствующим краям графика, может привести к перегреву мотора и негарантийной поломке насоса.

5.1. Модель WC-560A.

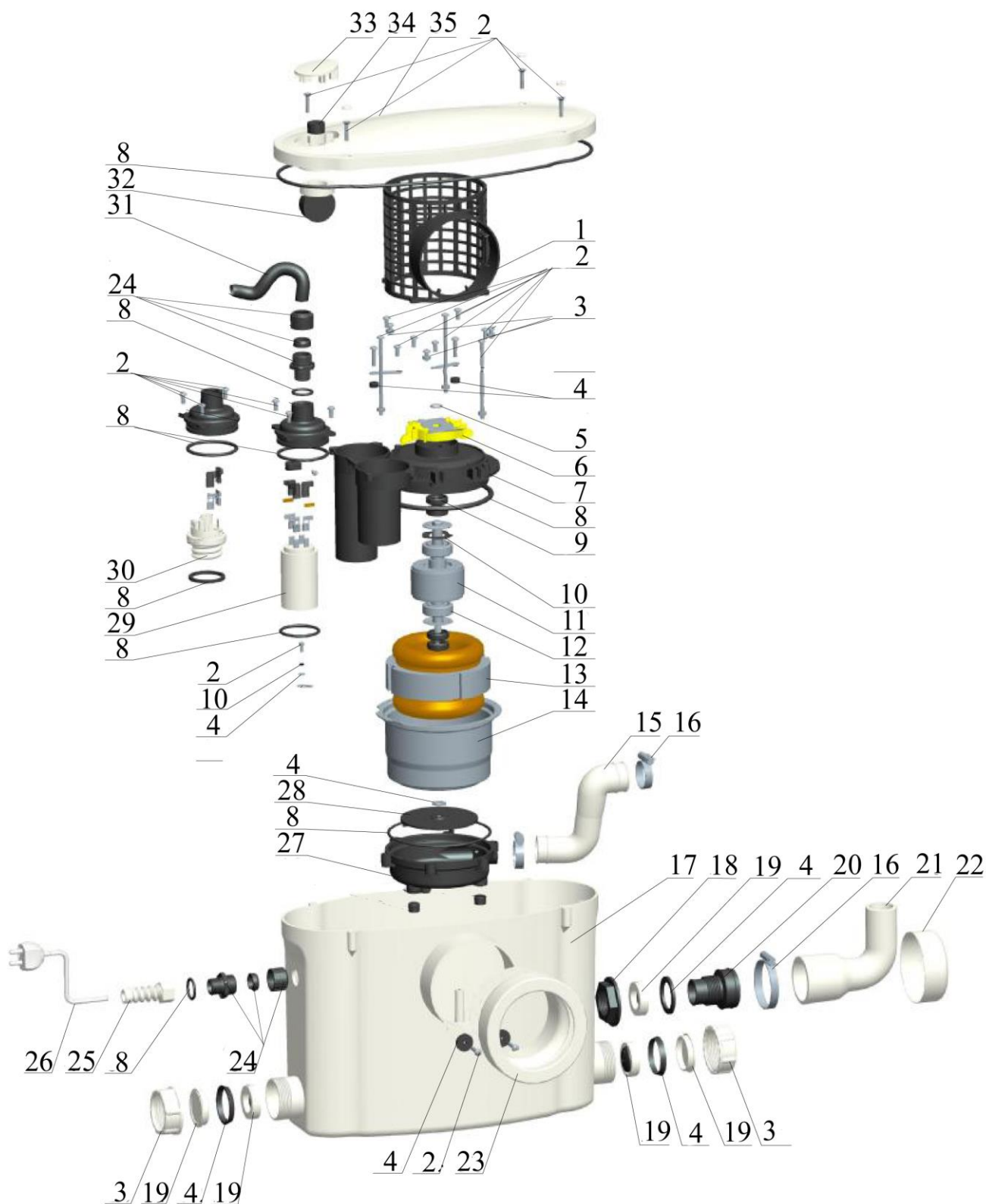


5.2. Модели WC-600A, WC601A, WC601B, WC601C.



6. Обобщенные схемы устройства насосов.

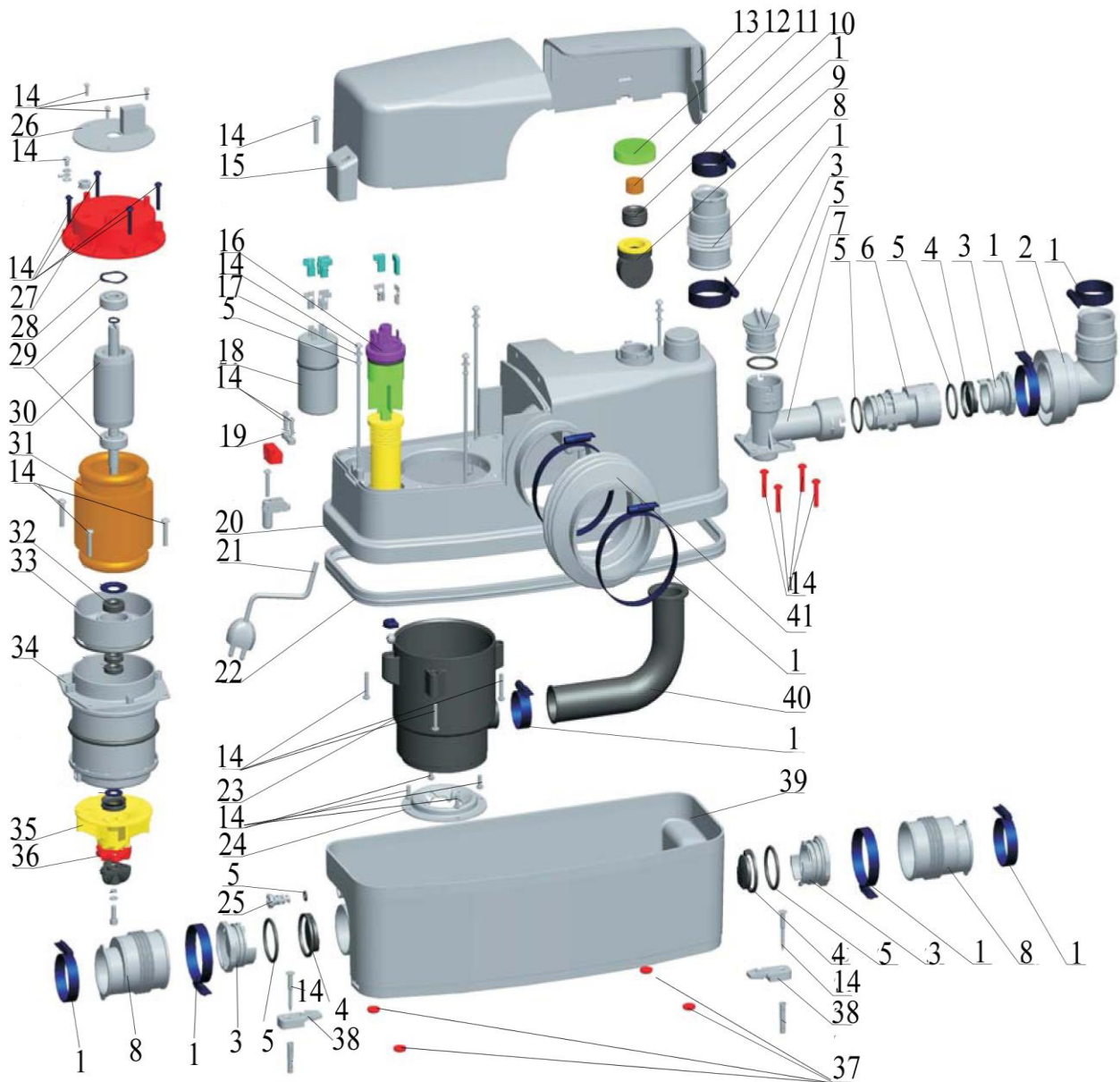
6.1. Модель WC-560A.



№	Наименование	№	Наименование
1.	Фильтрующая сетка.	19.	Заглушка.
2.	Винт (-ы).	20.	Патрубок.
3.	Гайка (-и).	21.	Угловой патрубок выходного отверстия.
4.	Шайба (-ы).	22.	Крышка.
5.	Стопорное кольцо.	23.	Рукав для унитаза.
6.	Измельчающий нож.	24.	Зажим кабеля.

7.	Верхняя крышка мотора.	25.	Держатель кабеля.
8.	О-образное уплотнительное кольцо.	26.	Сетевой кабель со штепселем.
9.	Сальник.	27.	Насосная камера.
10.	Пружинная шайба.	28.	Крыльчатка.
11.	Ротор.	29.	Пусковой конденсатор.
12.	Подшипник.	30.	Воздушный переключатель.
13.	Статор.	31.	Защита кабеля.
14.	Кожух статора.	32.	Поплавковый клапан.
15.	Гибкий патрубок.	33.	Крышка угольного фильтра.
16.	Хомут.	34.	Угольный фильтр.
17.	Корпус.	35.	Верхняя крышка насоса.
18.	Контргайка.		

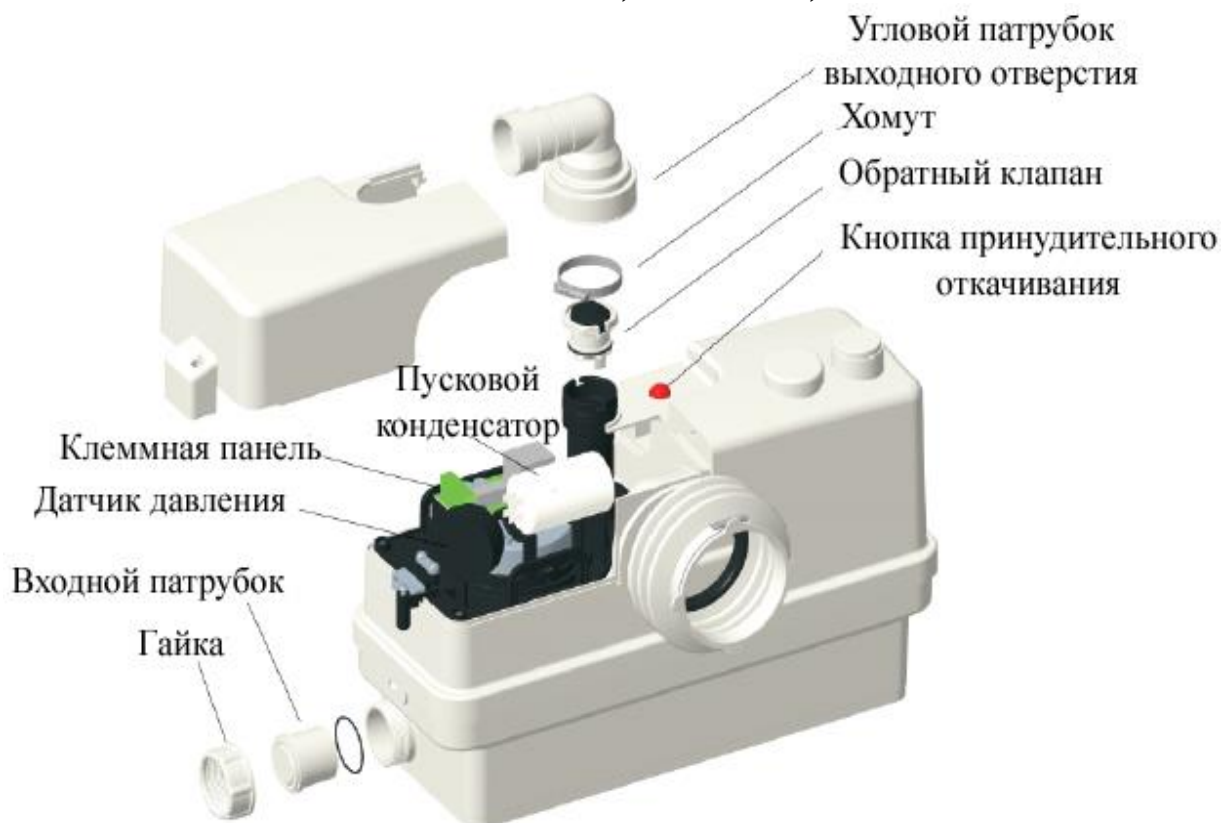
6.2. Модель WC-600A.



№	Наименование	№	Наименование
1.	Хомут.	22.	Прокладка.
2.	Угловой патрубок выходного отверстия.	23.	Насосная камера.

3.	Заглушка.	24.	Держатель измельчающего ножа.
4.	Обратный клапан.	25.	Пробка сливного отверстия.
5.	О-образное уплотнительное кольцо.	26.	Плата управления.
6.	Соединительный адаптер.	27.	Верхняя крышка мотора.
7.	Т-образный патрубок.	28.	Волнистая шайба.
8.	Входной патрубок.	29.	Подшипники.
9.	Поплавковый клапан.	30.	Ротор.
10.	Муфта.	31.	Статор.
11.	Угольный фильтр.	32.	Сальник.
12.	Крышка поплавоквого клапана.	33.	Седло сальника.
13.	Верхняя крышка выходного патрубка.	34.	Кожух статора.
14.	Винт (-ы).	35.	Крыльчатка.
15.	Крышка мотора.	36.	Измельчающий нож.
16.	Воздушный переключатель.	37.	Демпфирующие прокладки.
17.	Шайба.	38.	Фиксирующее крепление.
18.	Пусковой конденсатор.	39.	Нижняя часть корпуса.
19.	Зажим.	40.	Гибкий патрубок.
20.	Верхняя часть корпуса.	41.	Рукав для унитаза.
21.	Сетевой кабель со штепселем.		

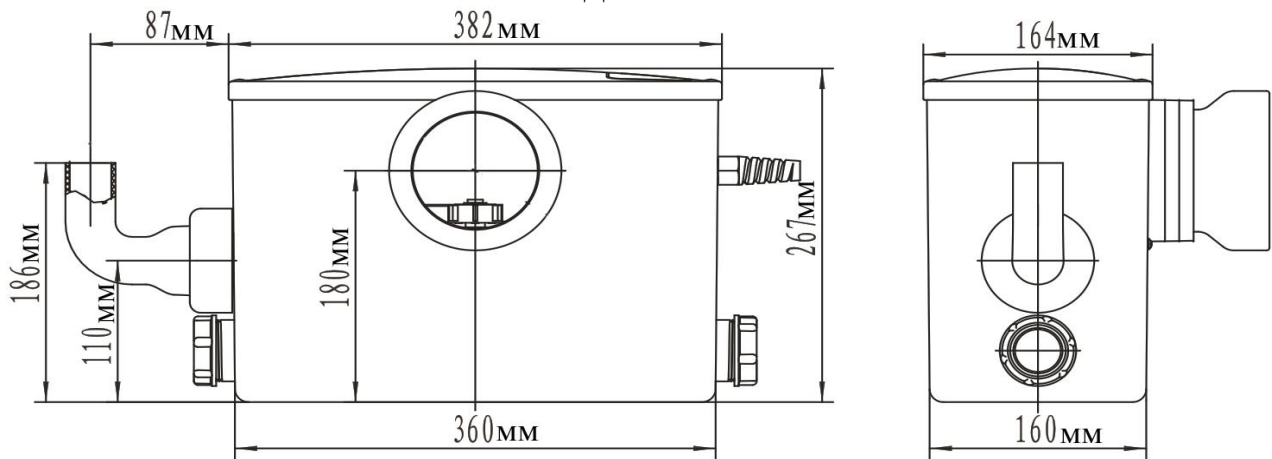
6.3. Модели WC601A, WC601B, WC601C.



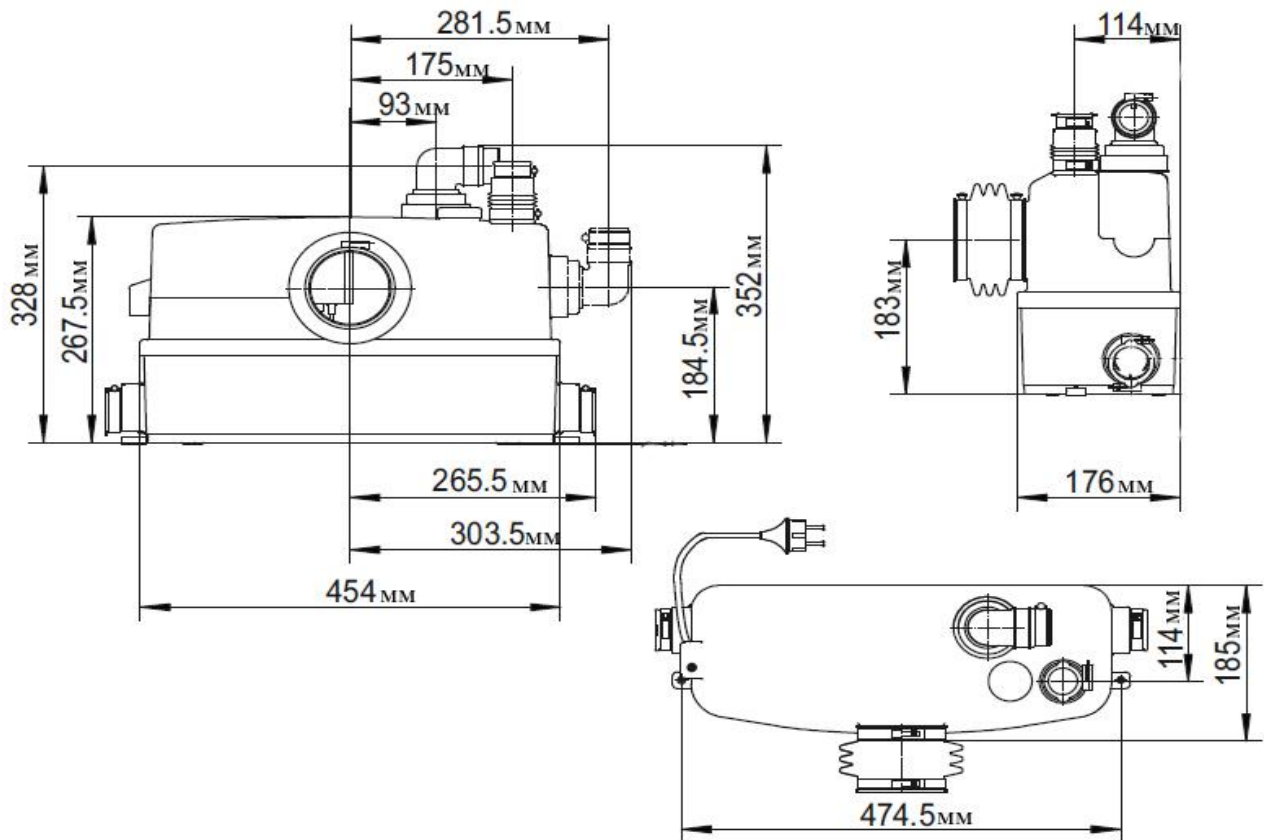
***Производитель оставляет за собой право вносить изменения в вышеуказанные конструкции насосов в целях их совершенствования.**

6.4. Установочные размеры.

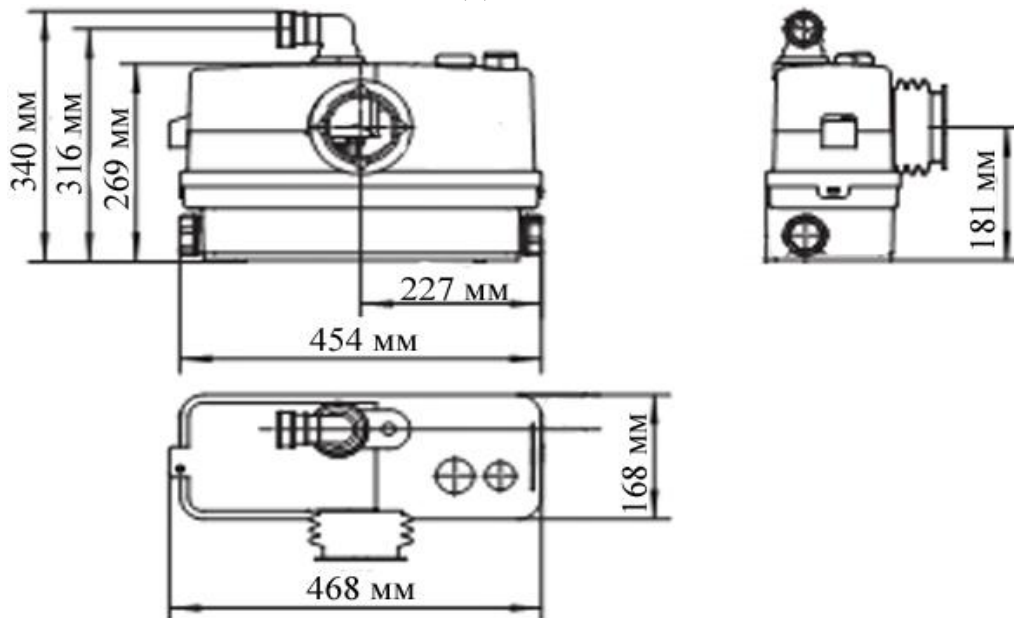
6.4.1. Модель WC-560A.



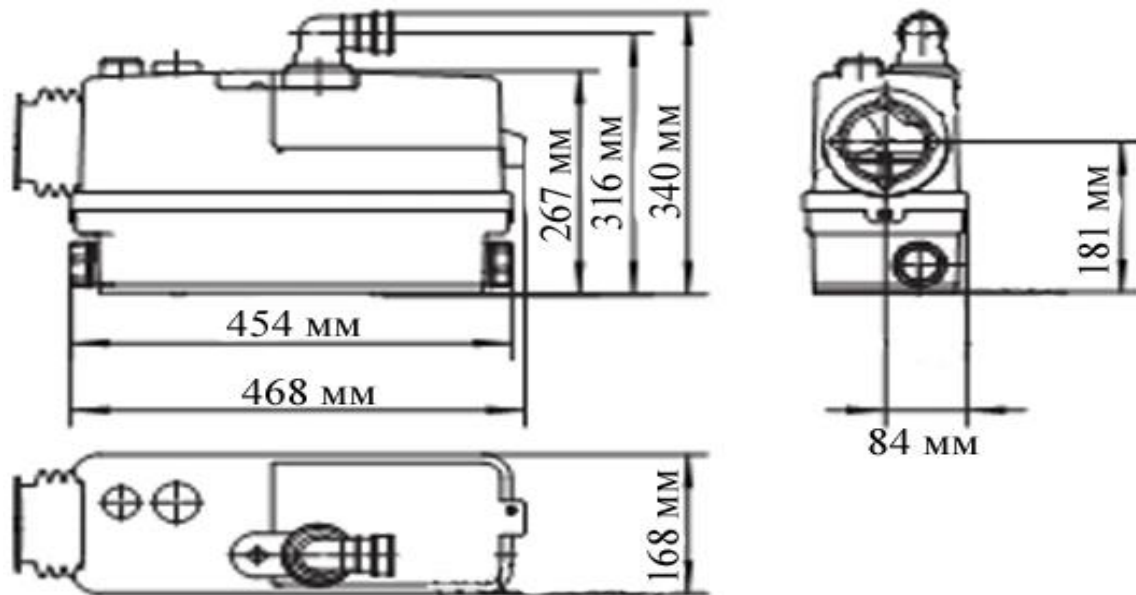
6.4.2. Модель WC-600A.



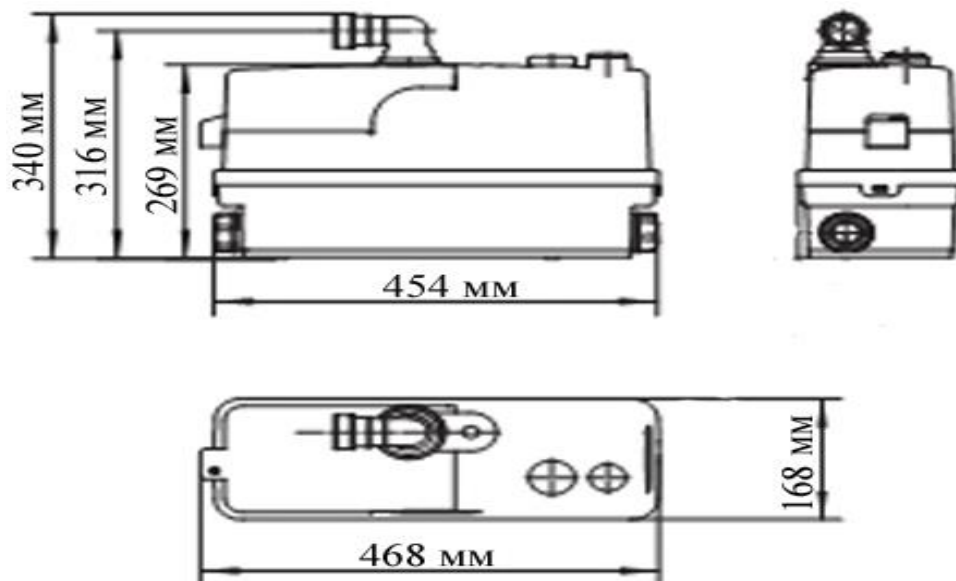
6.4.3. Модель WC601A.



6.4.4. Модель WC601B.

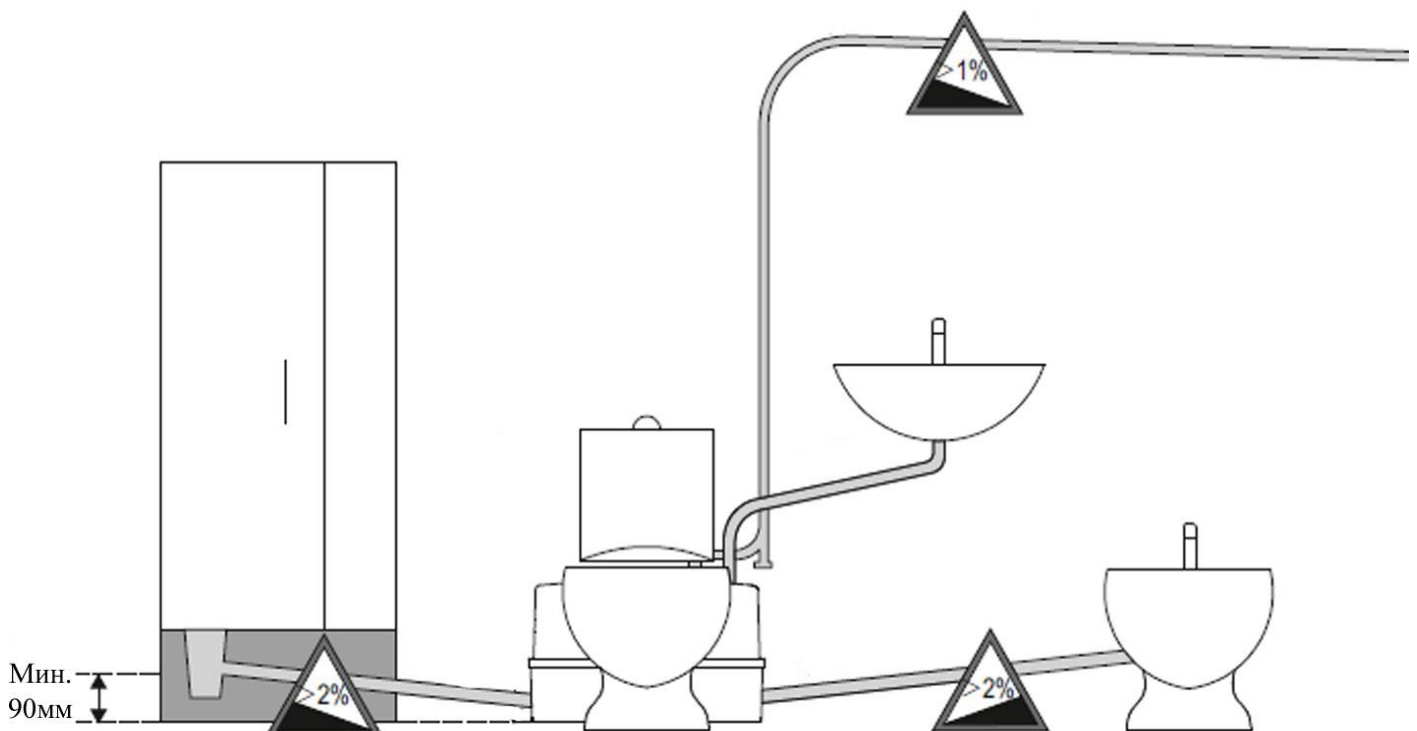


6.4.5. Модель WC601C.

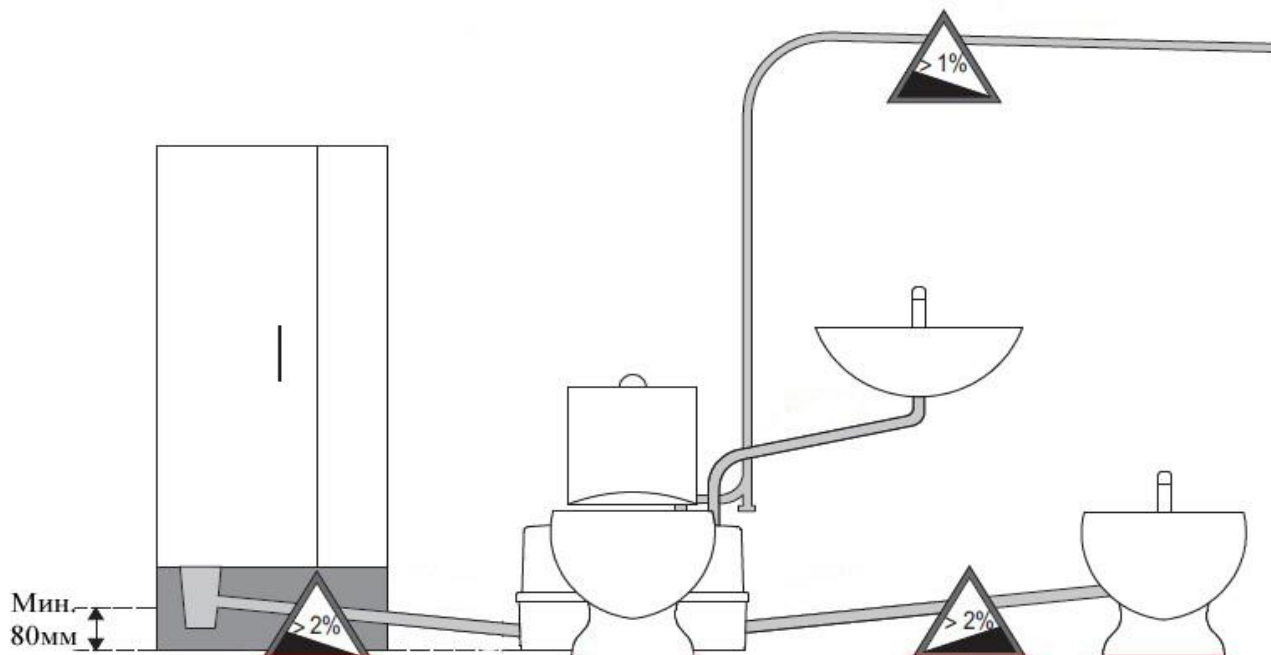


7. Примеры установки насосов.

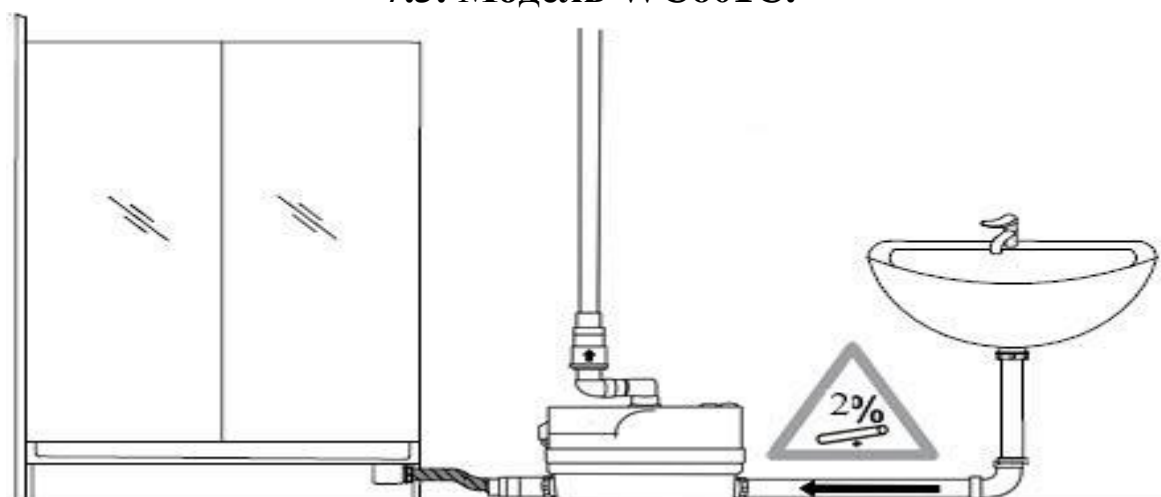
7.1. Модели WC-560A, WC-600A.



7.2. Модели WC601A, WC601B.



7.3. Модель WC601C.



8. Установка насоса.



Установку и подключение насоса должен производить квалифицированный специалист. Прежде чем подключить насос к электросети, убедитесь, что напряжение и частота для данной модели, указанные в таблице с характеристиками, соответствуют параметрам подключаемой электросети (220В/50Гц). Источник питания, к которому подключается насос, должен иметь заземление и УЗО! Помните, что мороз может повредить насос и трубопроводы!

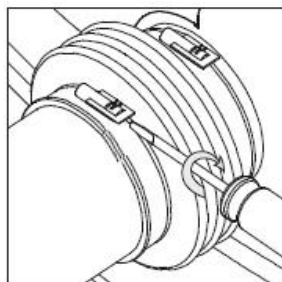
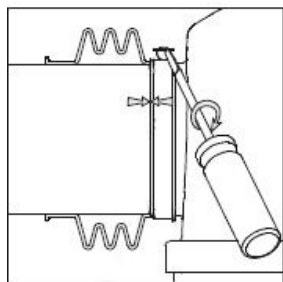
Внимание! Недопустимо присутствие в перекачиваемой насосом жидкости химически агрессивных веществ, кислот, щелочей растворителей, пластиковых изделий, гигиенических прокладок, бумажных полотенец, волос, металлических изделий, камней, строительного мусора, тряпок, презервативов и т. д. Невыполнение данного требования приведет к негарантийной поломке насоса.

1. Перед установкой насоса внимательно прочитайте данное руководство по эксплуатации.

2. Насос должен быть установлен в помещении с плюсовой температурой для предотвращения замерзания перекачиваемой жидкости. **Внимание! Насос нельзя устанавливать ниже уровня пола и в прямках. Установку необходимо производить рядом с унитазом, обеспечив свободный доступ к насосу для технического обслуживания и ремонта.**

3. Расположите насос на месте установки.

4. Присоедините рукав для унитаза, входящий в комплект поставки, к входному отверстию насоса (кроме модели WC601C), а затем присоедините рукав насоса к выходному отверстию унитаза и закрепите хомутом/хомутами (смотрите рисунки ниже). При необходимости смажьте выходной патрубок унитаза силиконовой смазкой или жидким мылом.



Модель WC-600A

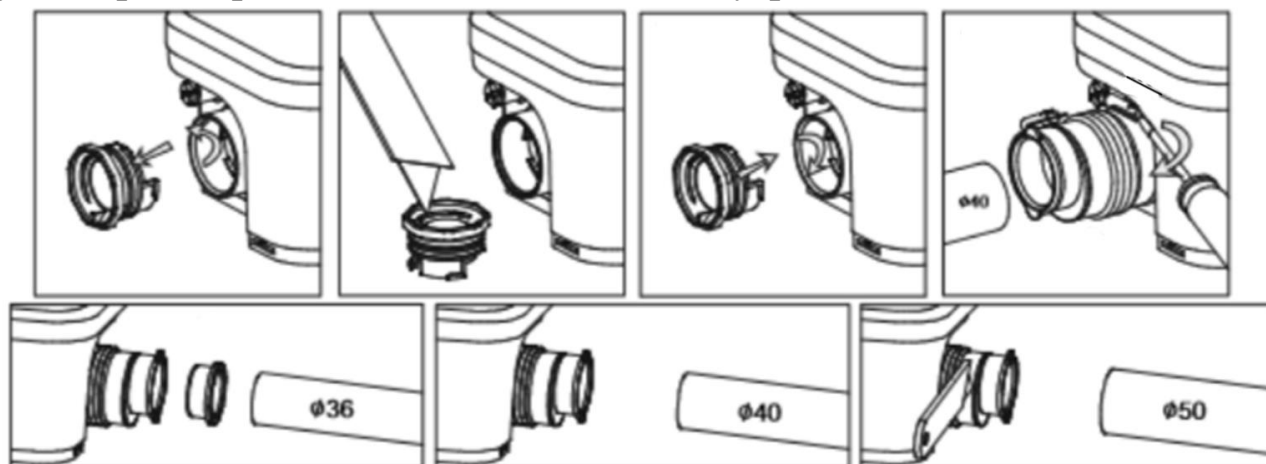


Модели WC601A, WC601B

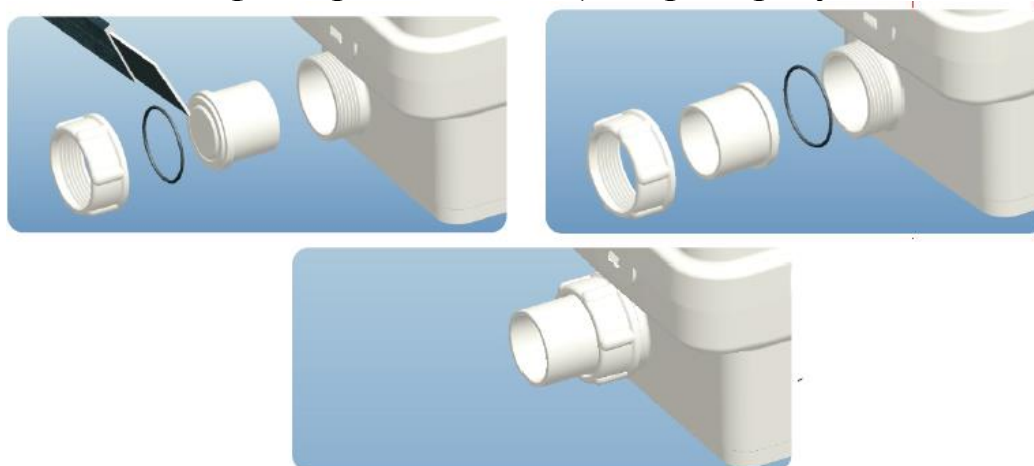
5. Закрепите насос модели WC-600A на полу санузла при помощи фиксирующих креплений, входящих в комплект поставки.

6. Присоедините сливные трубопроводы от сантехнических приборов к входным отверстиям насоса.

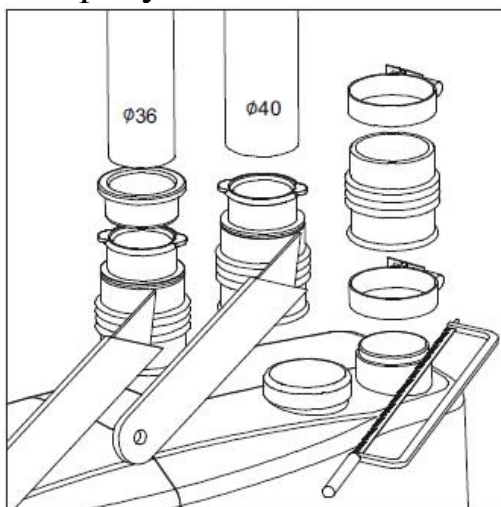
Для модели WC-600A: для присоединения к боковым патрубкам насоса открутите заглушки, а затем с помощью ножа прорежьте отверстие внутри заглушки, не повредив обратный клапан. Установите заглушку на место и наденьте на нее патрубок, зафиксировав хомутом. Для присоединения к насосу трубопровода диаметром 36 мм используйте переходную втулку, входящую в комплект поставки. При использовании трубопровода диаметром 40 мм переходная втулка не потребуется. При использовании трубопровода диаметром 50 мм необходимо отрезать кусок патрубка с меньшим диаметром и зафиксируйте хомутом (смотрите рисунки ниже). Минимальная высота сливного отверстия душевой кабины или ванны над уровнем пола, на котором установлен насос, составляет 80-90 мм. Сливное отверстие должно иметь фильтр-сетку для предотвращения попадания волос внутрь насоса.



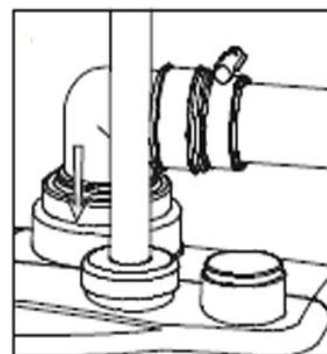
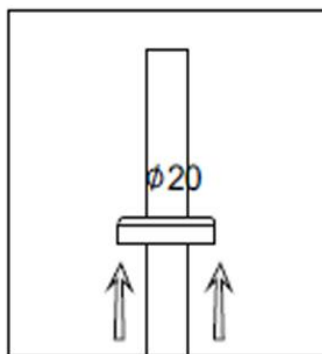
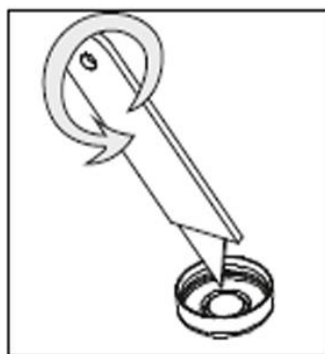
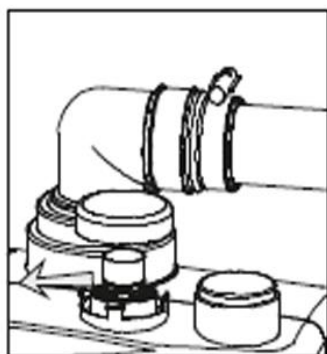
Для моделей WC601A, WC601B, WC601C: для присоединения к боковым патрубкам насоса открутите гайки и снимите соединительные патрубки. С помощью ножа прорежьте отверстие внутри патрубков, разверните их и установите на место, зафиксировав гайкой (смотрите рисунки ниже).



7. Насосы моделей WC-600A, WC601A, WC601B, WC601C позволяют организовать дополнительное подключение санитарно-технического прибора, в случае необходимости. Аккуратно срежьте выступ на крышке насоса. При помощи патрубка и хомутов подключите входной трубопровод в образовавшееся отверстие (смотрите рисунок ниже). Используйте переходную втулку (для WC-600A входит в комплект поставки) при необходимости использования трубопровода диаметром 36 мм. При использовании трубопровода диаметром 40 мм переходная втулка не требуется.

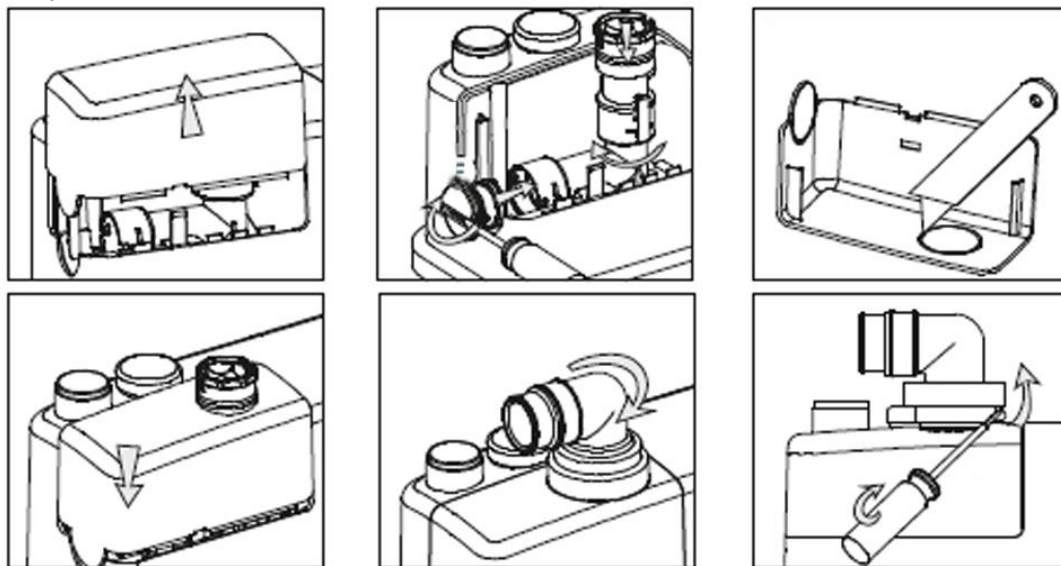


Также можно присоединить трубопровод диаметром 20 мм через крышку угольного фильтра. Для установки необходимо снять крышку, вырезать в ней отверстие при помощи ножа, надеть крышку на трубопровод и присоединить к насосу (смотрите рисунки ниже).

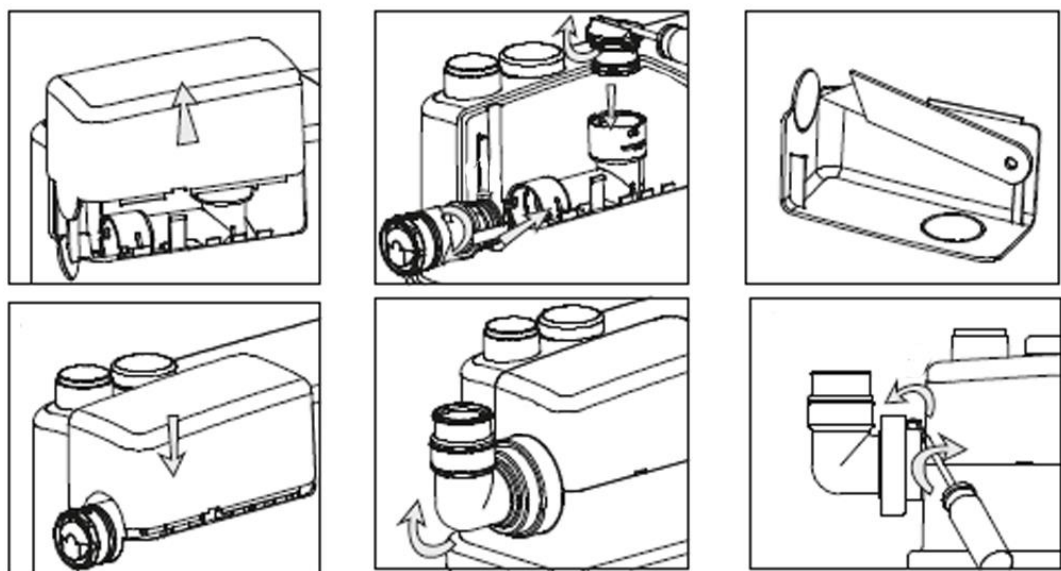


9. Подключение к канализации.

1. Насос модели WC-600A имеет два способа присоединения углового патрубка: верхний и боковой. Снимите верхнюю крышку выходного патрубка и вырежьте напротив выбранного патрубка отверстие, как показано на рисунках ниже. На выбранный Вами патрубок установите соединительный адаптер, при этом второй напорный патрубок должен быть предварительно закрыт заглушкой. Закройте верхнюю крышку выходного патрубка, наденьте угловой патрубок на установленный соединительный адаптер и закрепите при помощи хомута.



Верхний способ присоединения углового патрубка



Боковой способ присоединения углового патрубка

Установите угловой, вращающийся на 360° патрубок на выходное отверстие насосов WC601A, WC601B, WC601C и закрепите его хомутом. Используйте подходящий для вашего трубопровода диаметр патрубка, оставшуюся часть патрубка срежьте.

2. В качестве выходного трубопровода насоса WC-600A можно использовать трубопроводы диаметрами: 22; 25; 28; 32; 36; 40 мм. Чтобы присоединить трубопроводы диаметрами 22, 25, 28 мм, используйте соответствующие переходные втулки, входящие в комплект поставки (смотрите рисунок ниже).

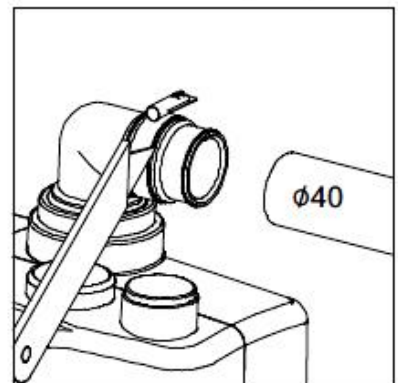
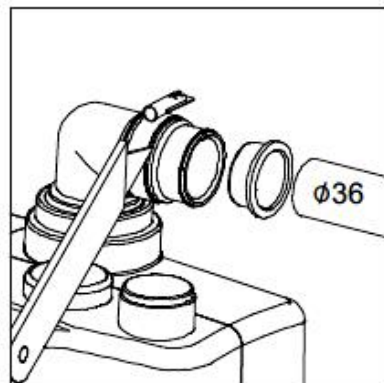
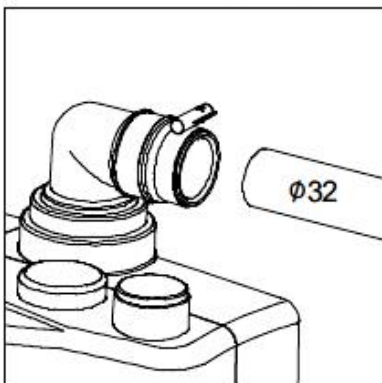
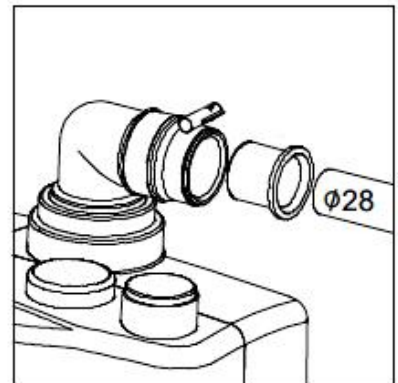
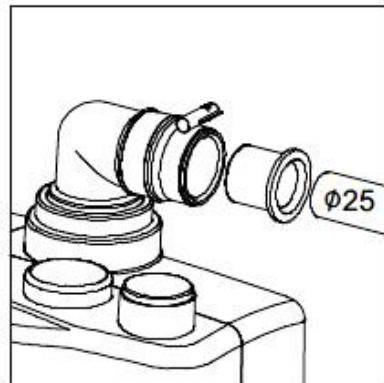
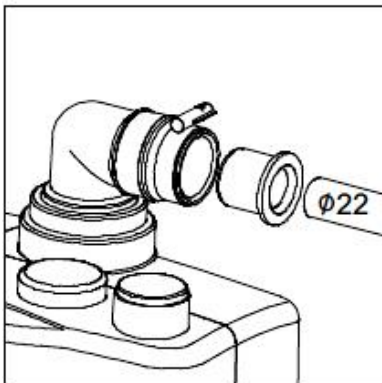


25мм 22мм 28мм

Для трубопровода диаметром 32 мм не нужно использовать переходную втулку. Для трубопровода диаметром 36 мм отрежьте кусок переходника меньшего диаметра и используйте переходную втулку, входящую в комплект поставки (смотрите рисунок ниже).

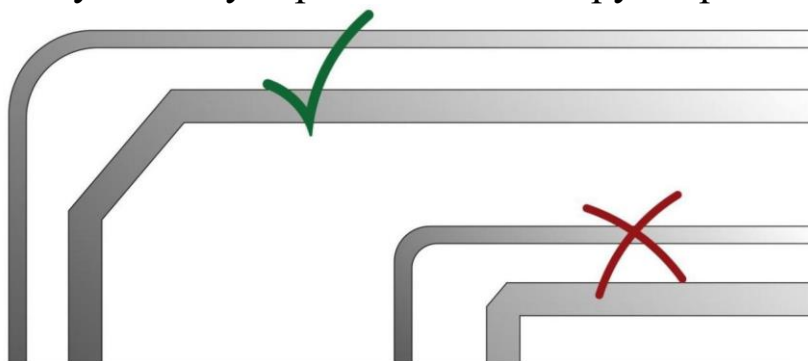


Для трубопровода диаметром 40 мм отрежьте кусок переходника меньшего диаметра (смотрите рисунок ниже). Установите трубопровод и зафиксируйте его хомутом.



3. После горизонтальной части напорного трубопровода не должно быть вертикальной части! **Вертикальная часть трубопровода всегда должна предшествовать горизонтальной.**

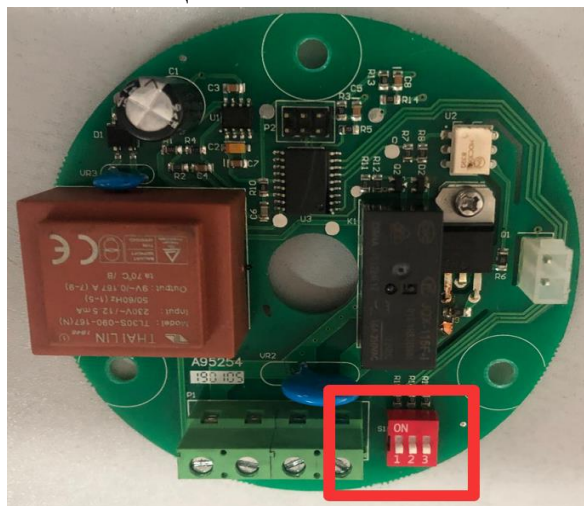
4. Все изгибы трубопровода должны быть плавными, каждый изгиб уменьшает допустимую длину горизонтального трубопровода на 1 метр.



5. Горизонтальная часть трубопровода должна иметь уклон от насоса $\geq 1\%$.
6. На горизонтальных участках не должно быть подъемов и провисаний.
7. Выходной трубопровод должен быть надежно защищен от промерзания в зимний период.
8. Если горизонтальный трубопровод имеет длину более 10 метров, то после первых от насоса десяти метров необходимо использовать трубопровод большего диаметра!
9. Если необходимо отвести сточные воды в вертикальной плоскости, то вертикальный участок отводящей трубы необходимо сделать не далее 30 см от выходного трубопровода насоса. Это обеспечит нормальное давление в трубопроводе.

10. Ввод в эксплуатацию.

1. Проверьте герметичность всех соединений и трубопроводов.
2. Вставьте штепсель сетевого кабеля в розетку электрической сети.
3. Спустите воду с бачка унитаза или другого сантехнического прибора (оптимальный для насоса объем сливной воды – 6 литров) и проверьте, создает ли насос напор в трубопроводе. Если насос автоматически включается и выключается – он готов к эксплуатации. Если насос не включается, обратитесь к разделу 16 «Возможные неисправности и способы их устранения.».
4. Насос модели WC-600A имеет возможность регулировки времени задержки отключения насоса от 2-х до 7-ми секунд, в зависимости от длины трубопровода. По умолчанию время задержки 2 секунды. Для настройки времени задержки отключения насоса необходимо установить переключатели в положения, указанные в таблице ниже.



Переключатель 1	Переключатель 2	Переключатель 3	Время задержки отключения, сек.
0	0	0	2
1	1	0	3
0	0	1	4
1	0	1	5
0	1	1	6
1	1	1	7

5. Насосы WC601A, WC601B, WC601C имеют кнопку принудительного откачивания жидкости, с помощью которой можно слить воду, если воздушный переключатель не сливает воду автоматически. Для этого нажмите и удерживайте кнопку принудительного откачивания.

6. Насосы WC601A, WC601B, WC601C имеют звуковую сигнализацию о неполадках. При возникновении звукового сигнала отключите насос от источника питания и устраните причину возникновения звукового сигнала.

11. Электрическое подключение.

Внимание! Электрическое подключение канализационного насоса должно производиться квалифицированным специалистом.

1. Источник питания канализационного насоса должен находиться на расстоянии не менее 1 метра от душевой кабины или ванной и быть влагозащищенным. Источник питания должен быть надлежаще заземлен и оборудован УЗО с током срабатывания не более 30мА.

2. Если насос находится слишком далеко от источника питания и необходимо использовать удлинитель для его подключения, сечение провода удлинителя должно соответствовать мощности подключаемого насоса и увеличиваться с увеличением его длины, иначе насос не сможет работать нормально из-за значительного падения напряжения в удлинителе. **Сечение удлинителя должен подбирать квалифицированный специалист!** Если удлинитель используется вне помещения, провод удлинителя должен быть с резиновой изоляцией.

3. Заземление насоса должно осуществляться стальным проводом без изоляции диаметром не менее 3 мм. Один конец провода необходимо присоединить к насосу с помощью заземляющего винта, а другой конец провода - присоединить к заземлителю.

В качестве заземлителей могут быть использованы:

а. Вертикально забитые в землю стальные трубы (с толщиной стенок не менее 3.5 мм), стержни, стальные ленты (с толщиной не менее 4 мм или размером поперечного сечения не менее 48 мм).

б. Металлические трубы артезианских колодцев.

в. Металлические трубы зданий и сооружений, исключая газопроводные трубы, трубы отопительной и водопроводной систем.

г. Проволока диаметром не менее 3 мм.

Расстояние от заземлителей до фундаментов зданий и сооружений должно быть не менее 1,5 м. Верхнюю кромку труб и заземлителей из стальных лент необходимо закапывать на глубину не менее 0,6 м. Заземляющий провод должен быть надежно присоединен к заземлителю.

4. **ЗАПРЕЩАЕТСЯ:** 1) Эксплуатировать насос при возникновении во время его работы хотя бы одной из следующих неисправностей: повреждение кабеля электропитания; появление запаха и/или дыма, характерного для горячей изоляции; высокий уровень шума при работе; появление трещин в корпусных деталях. 2) Эксплуатировать изделие внутри резервуаров и в помещениях с взрывоопасными и

легковоспламеняющимися веществами. 3) Подключать насос с неисправным мотором к электросети. 4) Производить ремонт насоса самостоятельно в гарантийный период.

12. Техническое обслуживание.

Правильное использование насоса и регулярная чистка могут продлить срок его эксплуатации.

1. При необходимости мотор насоса легко разбирается.
2. Благодаря хомутам насос легко отсоединяется от трубопроводов.
3. Легкие засоры устраняются при помощи отвертки.
4. Простая установка воздушного переключателя.
5. Рекомендуется один раз в год менять угольный фильтр.

13. Меры предосторожности.

1. Для правильной и безопасной эксплуатации насоса внимательно прочтите данное руководство по эксплуатации и строго придерживайтесь его требований.
2. Эксплуатировать насос разрешается только в соответствии с назначением, указанным в руководстве по эксплуатации.
3. Запрещено изменять конструкцию насоса.
4. При эксплуатации насоса необходимо соблюдать все требования безопасности, указанные в данном руководстве по эксплуатации, не подвергать его ударам, перегрузкам, воздействию высоких температур, атмосферных осадков и прямых солнечных лучей.
5. Напряжение и частота, указанные на приборе, должны соответствовать параметрам подключаемой электросети.
6. Запрещается эксплуатация насоса при возникновении какой-либо неисправности.
7. Ремонт насоса должен производить квалифицированный специалист.
8. Запрещается перемещать насос за шнур электропитания.
9. Не допускайте натягивания, перекручивания и попадания под различные грузы шнура питания, а также соприкосновения его с острыми, горячими и масляными поверхностями.
10. Все работы с насосом необходимо производить при выключенном электропитании.
11. Насос не предназначен для использования лицами (включая детей) с пониженными физическими, чувственными или умственными способностями или при отсутствии у них опыта или знаний, если они не находятся под контролем или не проинструктированы об использовании прибора лицом, ответственным за их безопасность.

12. Запрещается:

- обслуживание и ремонт подключенного к электросети насоса;
- включать насос в электросеть без заземления и УЗО;
- изменять схему включения насоса в сеть;
- эксплуатировать насос без защитных кожухов деталей, находящихся под напряжением;

- эксплуатировать насос внутри котлов, резервуаров, в помещениях с легковоспламеняющимися и взрывоопасными веществами;
- перекачивать легковоспламеняющиеся, взрывчатые, агрессивные жидкости, соленую воду;
- подключать насос с неисправным мотором в электросеть;
- разбирать мотор насоса с целью устранения неисправностей (в гарантийный период);
- эксплуатировать насос при возникновении во время его работы хотя бы одной из следующих неисправностей: 1) повреждение шнура электропитания, 2) появление дыма и/или запаха гари, 3) поломка или появление трещин в корпусных деталях.

13. Насос необходимо эксплуатировать в строгом соответствии с предназначением и расчетными номинальными параметрами!

14. Производитель не несет ответственность за несчастный случай или повреждение насоса, вызванные его неправильной эксплуатацией или несоблюдением описанных в данном руководстве требований.

14. Чистка.


Насос промывается естественным образом при регулярном использовании сливного бачка унитаза. Во избежание образования отложений желателен 2-3 раза в год производить внутреннюю чистку насоса:

1. Отключите насос от источника питания.
2. Налейте в сливной бачок моющее средство для унитаза и 3-4 литра воды.
3. Оставьте раствор в сливном бачке примерно на 4 часа.
4. Подключите насос к источнику питания и спустите воду с бачка.

15. Хранение.

Если Вы не планируете использовать насос в течение продолжительного периода времени, рекомендуется дважды смыть воду и отключить насос от электросети. Храните насос в хорошо проветриваемом, сухом, защищенном от мороза, влаги и прямых солнечных лучей помещении при температуре от 0°C до +40°C. Избегайте попадания воды на внешние детали насоса.

16. Возможные неисправности и способы их устранения.

 Все работы с насосом производите после его отключения от сети электропитания!		
Возможная неисправность	Причина	Устранение неисправности
Насос не включается.	Отсутствует электропитание.	Проверьте подключение насоса к источнику электропитания.
	Заклинило крыльчатку или нож – сработала термозащита.	Очистите крыльчатку или нож. Дайте мотору остыть и повторно включите насос.
	Датчик давления заблокирован.	Очистите датчик давления.

Насос медленно откачивает жидкость.	Режущий механизм засорен.	Устраните засор.
	Выходной трубопровод слишком длинный или имеет много изгибов.	Уменьшите длину или количество изгибов выходного трубопровода.
	Диаметр выходного трубопровода слишком маленький.	Используйте выходной трубопровод большего диаметра.
	Насос или трубопровод частично засорён.	Устраните засор.
Насос откачивает жидкость, но издает посторонний шум.	Заклинило крыльчатку или нож.	Очистите крыльчатку или нож.
	Мотор или пусковой конденсатор вышел из строя.	Замените мотор или пусковой конденсатор в гарантийной мастерской.
	Неисправность платы управления.	Обратитесь в гарантийную мастерскую.
Насос работает, но не откачивает жидкость.	В насосе воздух.	Проверьте воздушный клапан.
	Выходное отверстие заблокировано.	Удалите загрязнение.
Неприятный запах из бака насоса.	Угольный фильтр загрязнён.	Замените угольный фильтр

17. Гарантийные обязательства.

- Гарантийный срок хранения – 12 месяцев.
- Гарантийный срок эксплуатации – 12 месяцев (для насосов моделей WC-560A, WC601A, WC601B, WC601C) или 24 месяца (для насоса модели WC-600A) с даты продажи, но при отсутствии на паспорте штампа с указанием даты продажи, гарантийный срок исчисляется с даты изготовления (окончательный срок гарантии устанавливается непосредственно продавцом, но не может превышать 12 месяцев (для насосов моделей WC-560A, WC601A, WC601B, WC601C) или 24 месяца (для насоса модели WC-600A)). Претензии не принимаются во всех случаях, указанных в гарантийном талоне, при отсутствии даты продажи и штампа магазина (росписи продавца) в данном руководстве по эксплуатации, отсутствии гарантийного талона.
- Гарантийные обязательства не распространяются на неисправности изделия, возникшие в результате: 1) несоблюдения пользователем предписаний данного руководства по эксплуатации, механического повреждения, вызванного внешним ударным или любым иным воздействием, применения изделия не по назначению; 2) стихийного бедствия, действия непреодолимой силы (пожар, несчастный случай, наводнение, удар молнии и др.), неблагоприятных атмосферных и иных

внешних воздействий на изделие, таких как: перегрев, размораживание, агрессивные среды и т.д.; 3) использования некачественных расходных материалов и запчастей, наличия внутри изделия посторонних предметов; 4) вскрытия мотора или ремонта вне уполномоченного сервисного центра, к безусловным признакам которых относятся: сорванные гарантийные пломбы, заломы на шлицевых частях крепежных винтов, частей корпуса и т.п., модификация изделия; 5) на принадлежности, запчасти, вышедшие из строя вследствие нормального износа, и расходные материалы, такие как: уплотнительные прокладки, сальники, крыльчатка и т. д. Гарантийный ремонт не производится, если деталь, которая подлежит замене, является быстроизнашивающейся. 6) ненадлежащего обращения при эксплуатации, хранении и обслуживании (наличие ржавчины и минеральных отложений, засоры, забивание внутренних и внешних полостей изделия песком, грязью и т.д.).

Изготовитель обязуется в течение гарантийного срока эксплуатации безвозмездно исправлять дефекты продукции или заменять ее, если дефекты не возникли вследствие нарушения покупателем правил пользования продукцией или правил ее хранения. Гарантийный ремонт (безвозмездное устранение недостатков/поломки) изделия производится по предъявлении гарантийного талона, а послегарантийный – платно, в специализированных ремонтных мастерских. Изготовитель не принимает претензии на некомплектность и механические повреждения изделия после его продажи.

Продавец:

Дата продажи _____

Срок действия гарантии _____

Предприятие торговли (продавец) _____

Место для печати (росписи) _____

Покупатель: _____

С условиями и сроком гарантии, предложенными продавцом и указанными в гарантийном талоне, согласен. Изделие проверено и является исправным на момент покупки, изделие получено в полном комплекте, претензий к внешнему виду не имею.

(Место для росписи покупателя) _____

Приобретенное изделие Вы можете обменять или сдать на гарантийный ремонт на месте покупки, после чего продавец отправит его в ближайший сервисный центр.

Производитель: LEO GROUP PUMP (ZHEJIANG) CO., LTD
www.leogroup.cn

Изготовлено в КНР.

Дата производства: Date of production:

**Наша компания также рада предложить Вам широкий ассортимент
других видов насосов:**



Вихревые насосы



**Самовсасывающие
струйные насосы**



Центробежные насосы



**Одноступенчатые
центробежные насосы**



**Насосы с бензиновым
двигателем**



**Канализационная
насосная станция**



Насосы для бассейнов



**Дренажные
погружные насосы**



**Садовые струйные
насосы**



Погружные насосы



**Глубинные
погружные насосы**



**Стандартные
центробежные насосы**



**Горизонтальные
многоступенчатые
насосы из
нержавеющей стали**



**Вертикальные
многоступенчатые
центробежные насосы**



**Циркуляционные
насосы**



**Эксклюзивные
модели насосов
«БЦ-1», «БЦ-2»**



**Насосное
оборудование**