



**Руководство по эксплуатации самовсасывающих струйных насосов моделей: EJm41C, XJm40L, EJm61C, XJm60L, EJm81C, XJm80L, XJm100L, AJm75H, AJm90, AJm90S, AJm110L, AJm110H, AJm150, AJm150H.**

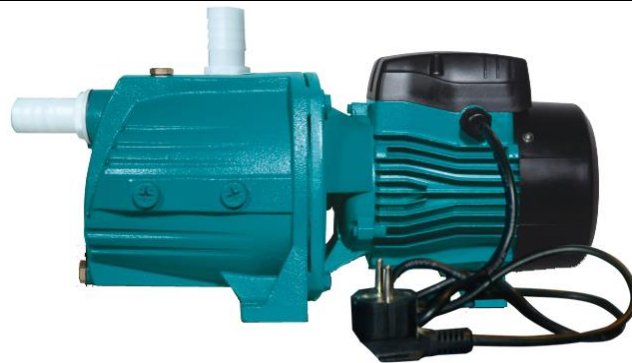
**Благодарим Вас за покупку изделия нашей марки!**

**Внимательно прочитайте данное руководство! Мы гарантируем Вам высокое качество и долгий срок службы нашего изделия, при условии соблюдения требований данного руководства. Приобретенное Вами изделие может иметь несущественные отличия от параметров, указанных в данном руководстве по эксплуатации, не ухудшающие его эксплуатационные характеристики.**

**Внешний вид насосов:**



**EJm41C (наименование в А серии – AJm30S),  
EJm61C (наименование в А серии – AJm45S),  
EJm81C (наименование в А серии – AJm60S), AJm90S**



**XJm40L (наименование в А серии – AJm30),  
XJm60L (наименование в А серии – AJm45),  
XJm80L (наименование в А серии – AJm60),  
XJm100L (наименование в А серии – AJm75), AJm75H, AJm90, AJm110H**



**AJm110L, AJm150, AJm150H**

**Содержание.**

1.	Введение.	Стр. 2
2.	Предназначение.	Стр. 2-3

3.	Комплектация.	Стр. 3
3.1.	Изображения комплектующих.	Стр. 3
4.	Технические характеристики.	Стр. 4
5.	Графики гидравлической производительности.	Стр. 5
6.	Обобщенные схемы устройств насосов.	Стр. 6-8
7.	Пример схемы установки насосов.	Стр. 9
7.1.	Установочные размеры.	Стр. 9-10
8.	Установка насоса.	Стр. 10-12
8.1.	Схема электрического подключения насоса.	Стр. 12
8.2.	Автоматизация работы насоса.	Стр. 12-13
9.	Ввод в эксплуатацию и техническое обслуживание.	Стр. 13-14
10.	Меры предосторожности.	Стр. 14-16
11.	Хранение.	Стр. 16
12.	Возможные неисправности и способы их устранения.	Стр. 16-18
13.	Гарантийные обязательства.	Стр. 18-19
14.	Рекламный проспект.	Стр. 20

## 1. Введение.

**Уважаемый покупатель, LEO** – это новейшие разработки, высокое качество, надёжность и внимательное отношение к нашим покупателям. Надеемся, что Вам понравится наша продукция, и в дальнейшем Вы будете выбирать изделия нашей компании! **LEO** уделяет особое внимание безопасности реализуемой продукции. Заботясь о покупателях, мы стремимся сочетать высокое качество и абсолютную безопасность используемых при производстве материалов. Пожалуйста, обратите Ваше внимание на то, что эффективная и безопасная работа, а также надлежащее техническое обслуживание возможно только после внимательного изучения Вами данного «Руководства по эксплуатации». При покупке, рекомендуем Вам проверить комплектность поставки и отсутствие возможных повреждений, возникших при транспортировке или хранении изделия на складе продавца. Изображенные или указанные в данной инструкции принадлежности не в обязательном порядке могут входить в комплект поставки. Проверьте также наличие и заполнение гарантийного талона, дающего право на бесплатное устранение заводских дефектов в гарантийный период. **На гарантийном талоне обязательно должны присутствовать: дата продажи, индивидуальный номер изделия (при его наличии), печать (при её наличии) и разборчивая подпись продавца.**

## 2. Предназначение.

Данные насосы предназначены для перекачивания пресной чистой воды или других жидкостей с аналогичными физическими и химическими свойствами. Они используются в системах: водоснабжения, полива, увеличения давления, кондиционирования, а также для перекачивания воды из рек, прудов, скважин, колодцев, в рыбных, птицеводческих хозяйствах и т. д. Эти насосы не предназначены для питьевого водоснабжения, перекачивания соленой воды, агрессивных, абразивных, легковоспламеняющихся и взрывоопасных жидкостей! Все насосы являются самовсасывающими и не требуют

предварительного заполнения насосной камеры водой, за исключением первого пуска. Насосы моделей XJm40L, XJm60L, XJm80L, XJm100L, AJm75H, AJm90, AJm110L, AJm110H, AJm150, AJm150H имеют насосную камеру из чугуна с антикоррозийным покрытием, насосы моделей EJm41C, EJm61C, EJm81C, AJm90S имеют насосную камеру из высококачественной нержавеющей стали марки AISI 304.

Данные насосы являются последним поколением самовсасывающих струйных насосов LEO и обладают рядом преимуществ: 1) Все части, контактирующие с водой, имеют антикоррозионное покрытие или изготовлены из не поддающихся коррозии материалов; 2) Используются высококачественные подшипники корпорации C&U, имеющие следующие характеристики: высокоточные с пониженным показателем вибрации, термостойкие и износостойкие, бесшумные со сверхдолгим сроком службы; 3) Сердечники статора и ротора изготовлены из холоднокатаной стали, что значительно улучшает их характеристики; 4) Вал и крыльчатка изготовлены из высококачественной нержавеющей стали марки AISI 304; 5) Ротор проходит процедуру компьютерной сверхточной балансировки; 6) Медная обмотка статора имеет повышенные индукционные характеристики; 7) Высококачественные: сальник из бутадиен-нитрильного каучука, углепластика и керамики; уплотнительное кольцо из бутадиен-нитрильного каучука; 8) Встроенная в обмотку статора термозащита, предотвращающая перегрев мотора.

### 3. Комплектация:

Насос в сборе - 1 шт.; Лента ФУМ – 1 шт.;

Присоединительный штуцер - 2 шт. (кроме моделей AJm110L, AJm150, AJm150H);

Обратный клапан – 1 шт. (кроме моделей AJm110L, AJm150, AJm150H);

Руководство по эксплуатации -1 шт.;

Гарантийный талон - 1 шт.; Упаковка - 1 шт.

**\*Производитель оставляет за собой право изменять вышеуказанную комплектацию.**

#### 3.1. Изображения комплектующих.

Изображение	Наименование
	Лента ФУМ.
	Присоединительный штуцер.
	Обратный клапан.

#### 4. Технические характеристики.

Модель/ Пара- метры	Потребляемая мощность, Вт	Полезная мощность, Вт	Параметры сети питания		Макс. производительность, л/мин	Номин. производительность, л/мин	Макс. высота подъема, м	Номин. высота подъема, м	Макс. высота всасывания, м	Пусковой ток, А	Рабочий ток, А	Макс. температура окружающей среды, °С	Макс. температура перекачиваемой жидкости, °С	Макс. процентное соотношение взвешенных нерастворимых частиц в перекачиваемой жидкости, %	Макс. линейный размер нерастворимых частиц в перекачиваемой жидкости, мм	Диапазон pH перекачиваемой жидкости	Диаметры резьб входного/выходного отверстий, дюйм	Диаметры присоединительного штуцера, дюйм	Класс защиты	Длина сетевого кабеля, м
ЕJm41С	550	300	220В/ 50Гц	47	23	30	17	9	12,5	2,5	+40	+40	0,1	0,2	6,5-8,5	1*1	1	-	IP X4	1
ХJm40L	530	370																		
ЕJm61С	770	450		50	25	38	22		17,5	3,5										
ХJm60L	770	450		42	22	38	25		17,5	3,5										
ЕJm81С	880	600		57	28	42	24		20	4										
ХJm80L	920	600		57	28	42	27		21	4,2										
ХJm100L	1320	750		70	37	40	30		30	6										
АJm75Н	1320	750		57	28	50	32		30	6										
АJm90	1540	900		70	37	48	36		35	7										
АJm90S	1320	900		68	34	48	31		30	6										
АJm110L	1980	1390		138	66	47	32		45	9										
АJm110Н	1800	1620		83	40	60	36		40,9	8,18										
АJm150	2310	1500		103	47	60	45		52,5	10,5										
АJm150Н	2310	1500		87	43	72	48		52,5	10,5										

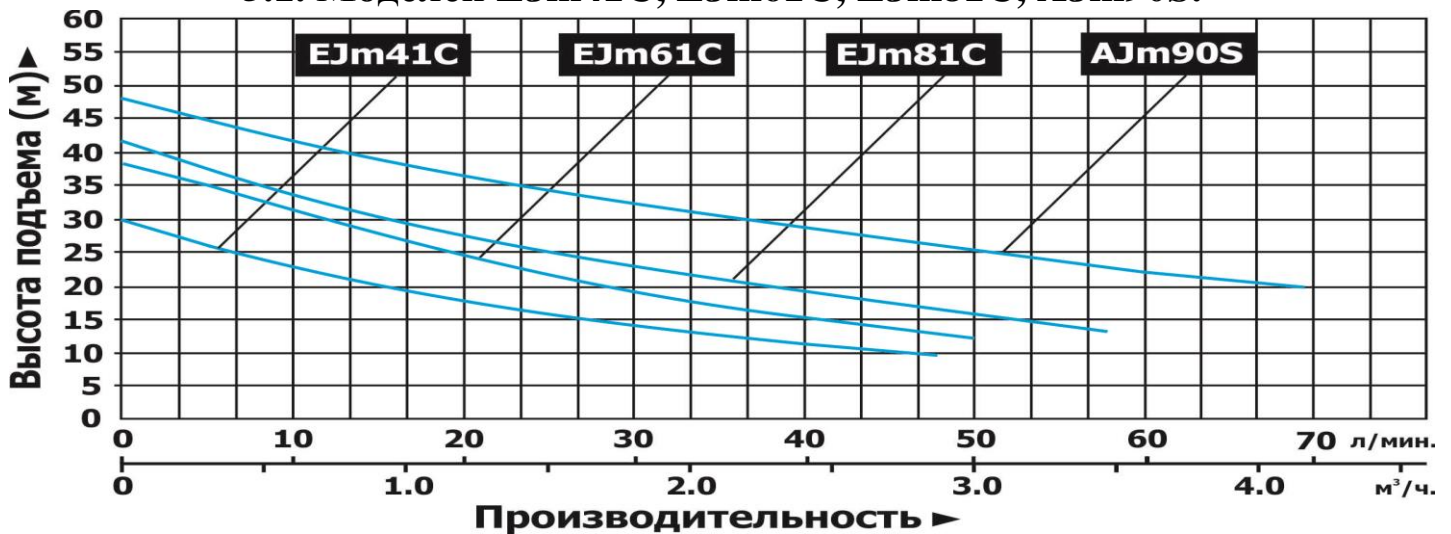
Потребляемая мощность указана при эксплуатации насоса в оптимальных параметрах и является приблизительной, может изменяться при эксплуатации насоса в иных параметрах! Вниманию! Производитель имеет право изменить вышеуказанные технические характеристики в целях улучшения эксплуатационных характеристик изделия. Технические данные, указанные в таблице, являются ориентировочными, получены при тестировании изделий в лабораторных условиях и могут отличаться от действительных на ±5%.



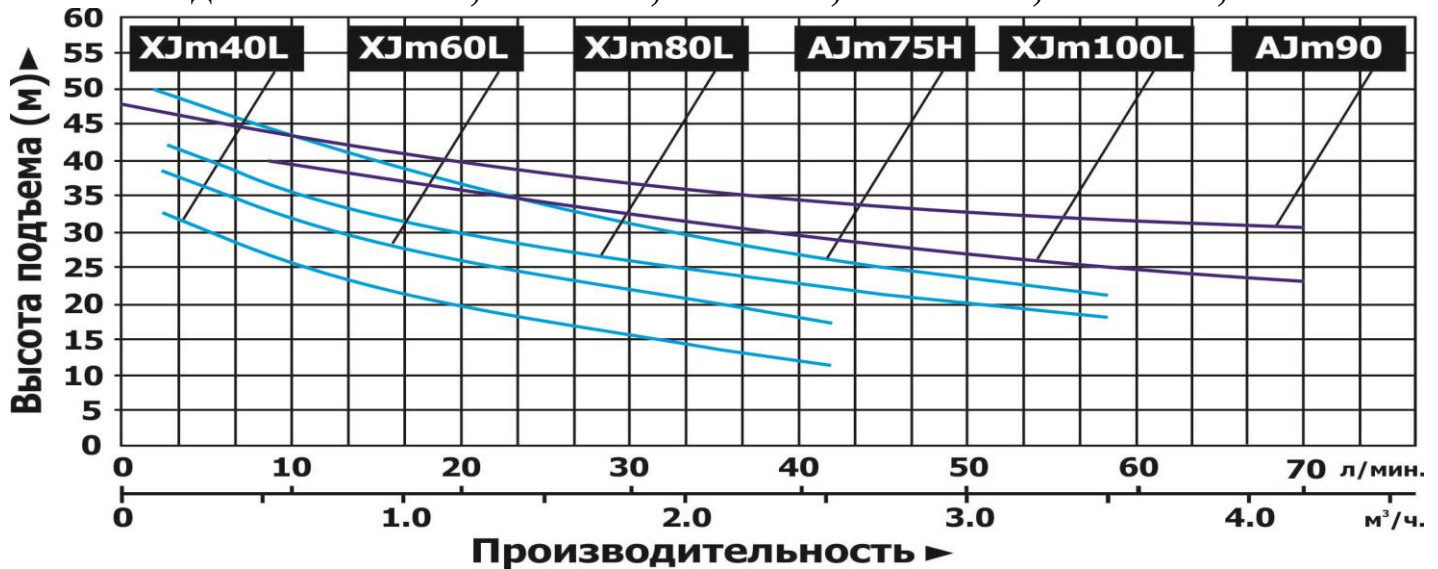
## 5. Графики гидравлической производительности.

Внимание! Расчетным оптимальным параметрам работы насоса соответствует центральная область графика гидравлической производительности. Эксплуатация насоса в режимах, соответствующим краям графика, может привести к перегреву мотора и негарантийной поломке насоса.

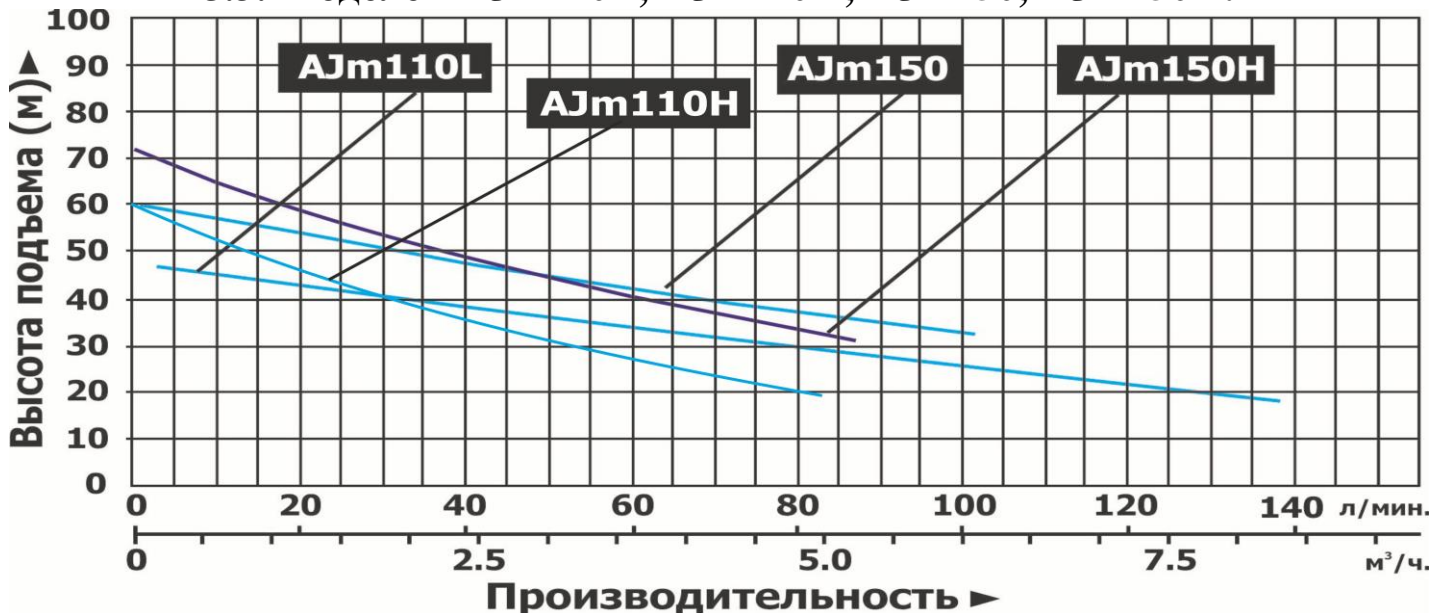
### 5.1. Моделей EJm41C, EJm61C, EJm81C, AJm90S.



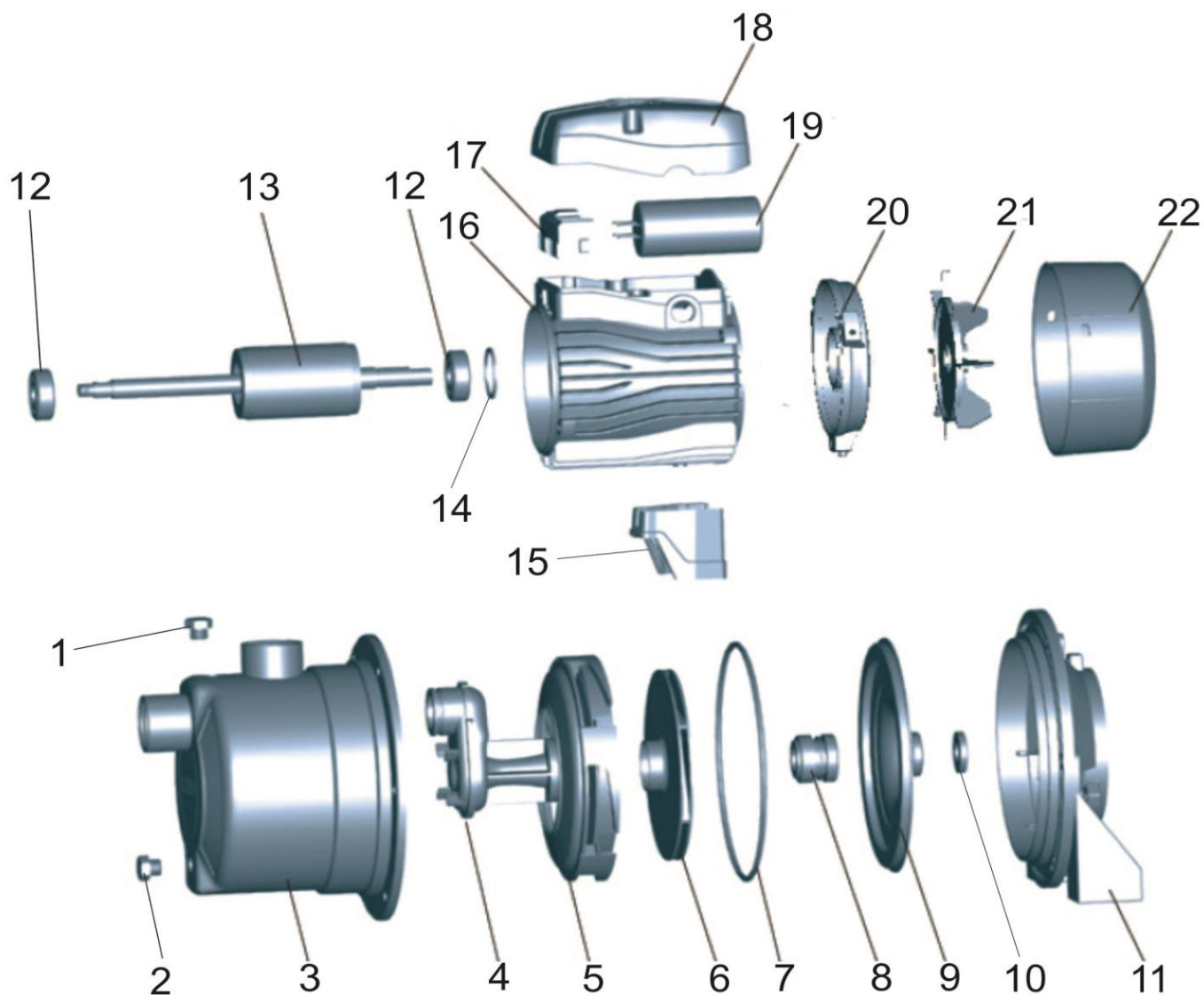
### 5.2. Моделей XJm40L, XJm60L, XJm80L, XJm100L, AJm75H, AJm90.



### 5.3. Моделей AJm110L, AJm110H, AJm150, AJm150H.

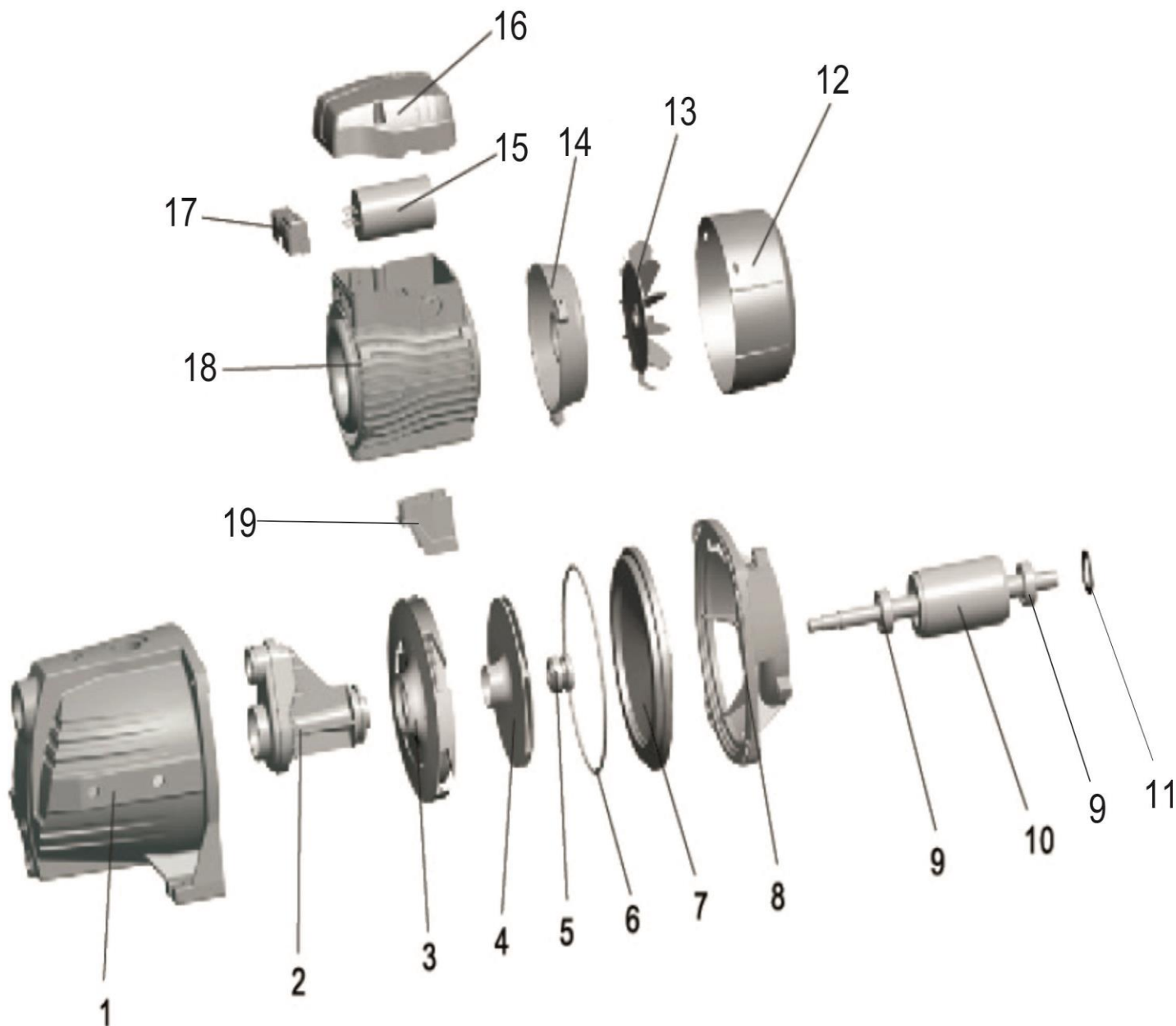


**6. Обобщенные схемы устройств насосов.  
6.1. Моделей EJm41C, EJm61C, EJm81C, AJm90S.**



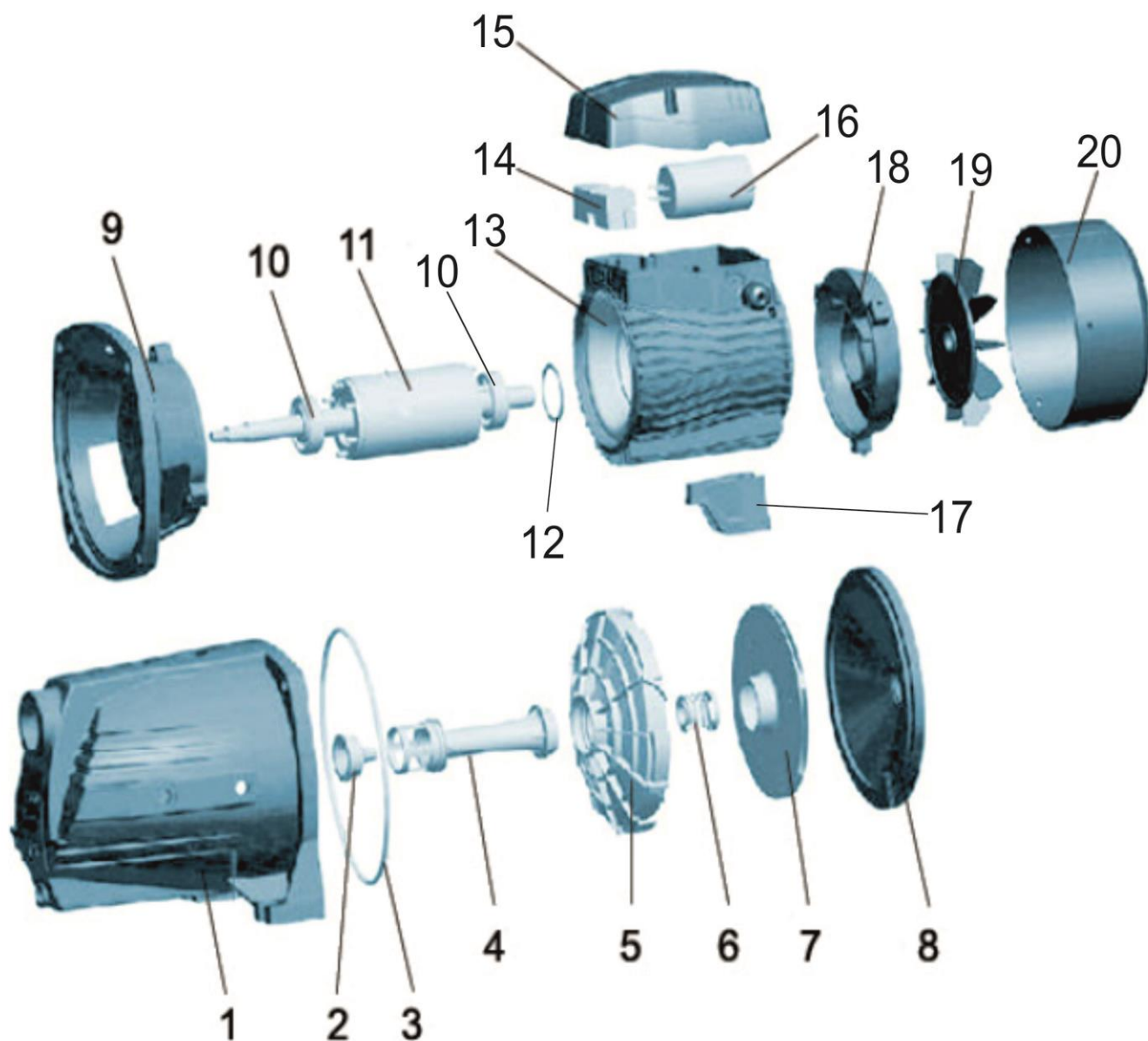
№	Наименование	№	Наименование
1.	Пробка заливного отверстия.	12.	Подшипник.
2.	Пробка сливного отверстия.	13.	Ротор.
3.	Насосная камера.	14.	Пружинная шайба.
4.	Трубка Вентури.	15.	Упорная ножка.
5.	Диффузор.	16.	Статор.
6.	Крыльчатка.	17.	Клеммная панель.
7.	О-образное уплотнительное кольцо.	18.	Крышка клеммной панели и пускового конденсатора.
8.	Сальник.	19.	Пусковой конденсатор.
9.	Задняя крышка насосной камеры.	20.	Задняя крышка мотора (упорная пластина).
10.	Манжета.	21.	Крыльчатка охлаждения.
11.	Суппорт.	22.	Защитная крышка крыльчатки охлаждения.

## 6.2. Моделей XJm40L, XJm60L, XJm80L, XJm100L, AJm75H, AJm90.



№	Наименование	№	Наименование
1.	Насосная камера.	11.	Пружинная шайба.
2.	Трубка Вентури.	12.	Защитная крышка крыльчатки охлаждения.
3.	Диффузор.	13.	Крыльчатка охлаждения.
4.	Крыльчатка.	14.	Задняя крышка мотора (упорная пластина).
5.	Сальник.	15.	Пусковой конденсатор.
6.	О-образное уплотнительное кольцо.	16.	Крышка клеммной панели и пускового конденсатора.
7.	Задняя крышка насосной камеры.	17.	Клеммная панель.
8.	Суппорт.	18.	Статор.
9.	Подшипник.	19.	Упорная ножка.
10.	Ротор.		

### 6.3. Моделей AJm110L, AJm110H, AJm150, AJm150H.

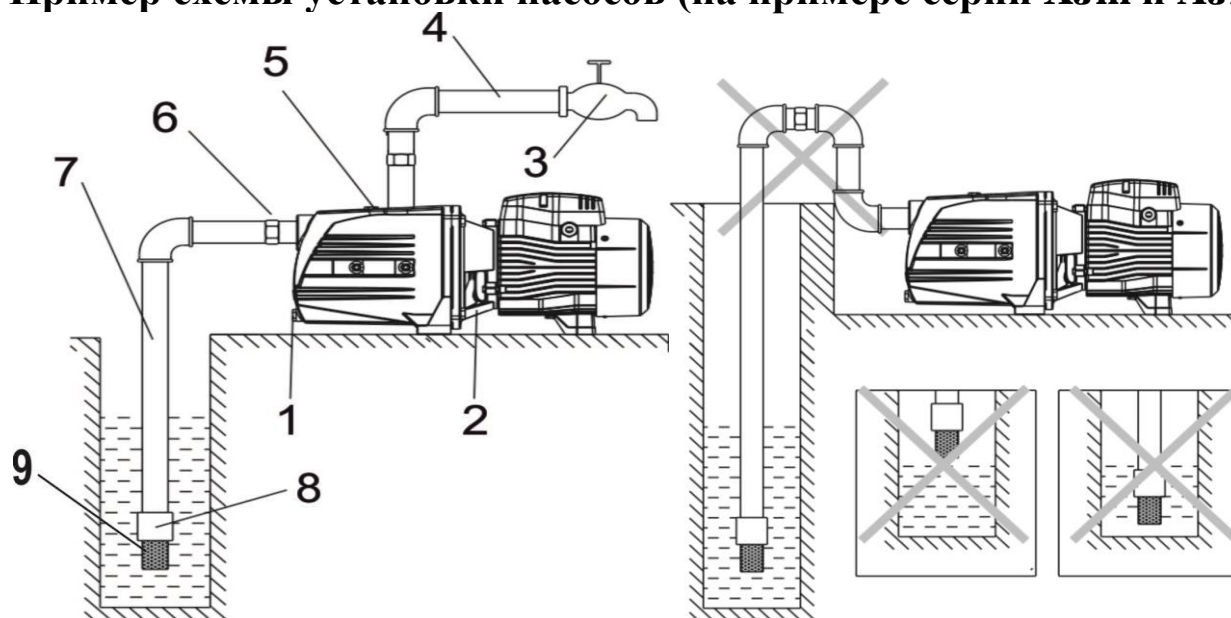


№	Наименование	№	Наименование
1.	Насосная камера.	11.	Ротор.
2.	Насадка.	12.	Пружинная шайба.
3.	О-образное уплотнительное кольцо.	13.	Статор.
4.	Трубка Вентури.	14.	Клеммная панель.
5.	Диффузор.	15.	Крышка клеммной панели и пускового конденсатора.
6.	Сальник.	16.	Пусковой конденсатор.
7.	Крыльчатка.	17.	Упорная ножка.
8.	Задняя крышка насосной камеры.	18.	Задняя крышка мотора (упорная пластина).
9.	Суппорт.	19.	Крыльчатка охлаждения.
10.	Подшипник.	20.	Защитная крышка крыльчатки охлаждения.

**\*Производитель оставляет за собой право вносить изменения в вышеуказанные конструкции насосов в целях их совершенствования.**



## 7. Пример схемы установки насосов (на примере серий XJm и AJm).



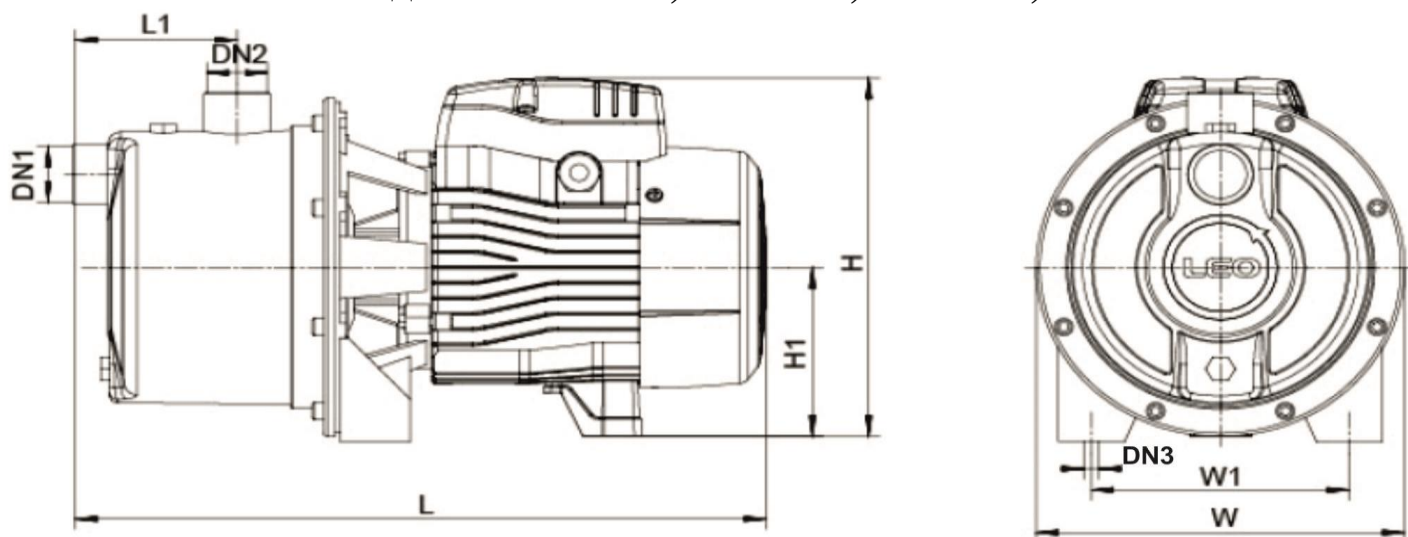
Правильная установка насоса.

Неправильная установка насоса.

№	Наименование	№	Наименование
1.	Пробка сливного отверстия.	6.	Соединитель.
2.	Насос.	7.	Входной трубопровод.
3.	Водоразборный кран.	8.	Обратный клапан.
4.	Выходной трубопровод.	9.	Фильтр.
5.	Пробка заливного отверстия.		

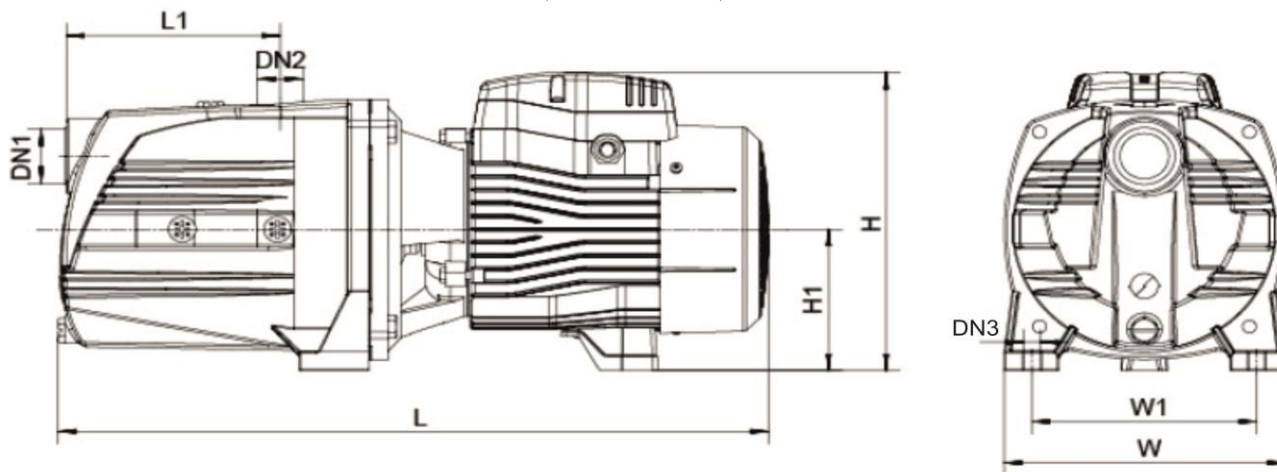
### 7.1. Установочные размеры.

#### 7.1.1. Моделей EJm41C, EJm61C, EJm81C, AJm90S.



Модель	DN1 (дюйм)	DN2 (дюйм)	DN3 (мм)	L (мм)	W (мм)	H (мм)	L1 (мм)	W1 (мм)	H1 (мм)
EJm41C	1	1	8	329	180	181	78	140	90
EJm61C	1	1	8	329	180	181	78	140	90
EJm81C	1	1	8	381	200	214	88	140	103
AJm90S	1	1	8	381	200	214	88	140	103

## 7.1.2. Моделей XJm40L, XJm60L, XJm80L, XJm100L, AJm75H, AJm90, AJm110L, AJm150, AJm150H.



Модель	DN1 (дюйм)	DN2 (дюйм)	DN3 (мм)	L (мм)	W (мм)	H (мм)	L1 (мм)	W1 (мм)	H1 (мм)
XJm40L	1	1	10	351	160	182	90	125	90
XJm60L	1	1	10	351	160	182	90	125	90
XJm80L	1	1	10	418	190	213	113	150	100
XJm100L	1	1	10	418	190	213	113	150	100
AJm75H	1	1	10	418	190	213	113	150	100
AJm90	1	1	10	418	190	213	113	150	100
AJm110L	1¼	1	12	512	206	236	153	178	112
AJm110H	1¼	1	12	512	206	236	153	178	112
AJm150	1¼	1	12	512	206	236	153	178	112
AJm150H	1¼	1	12	512	206	236	153	178	112

### 8. Установка насоса.



**Установку и подключение насоса должен производить квалифицированный специалист. Прежде чем подключить насос к электросети, убедитесь, что напряжение и частота для данной модели, указанные в таблице с характеристиками, соответствуют параметрам подключаемой электросети (220В/50Гц). Источник питания, к которому подключается насос, должен иметь заземление и УЗО! Помните, что мороз может повредить насос и трубопроводы!**

1. Перед установкой насоса проверьте состояние его кабеля электропитания и частей корпуса на отсутствие механических повреждений! Насос должен быть установлен на ровном горизонтальном основании, в сухом, хорошо проветриваемом, защищенном от воздействия дождя, снега, мороза, прямых солнечных лучей помещении, но также может быть установлен и на улице, при условии, что имеется необходимая защита от солнца, дождя и мороза. Максимальная температура окружающего воздуха, при которой разрешена эксплуатация насоса +40°C.
2. Насос имеет опорные ножки с отверстиями для его крепления к основанию при помощи болтов. Необходимо надежно зафиксировать насос при установке! Если насос находится слишком далеко от источника питания и необходимо использовать

удлинитель для его подключения, сечение провода удлинителя должно соответствовать мощности подключаемого насоса и увеличиваться с увеличением его длины, иначе насос не сможет работать нормально из-за значительного падения напряжения в удлинителе. **Сечение удлинителя должен подбирать квалифицированный специалист!** Если удлинитель используется вне помещения, провод удлинителя должен быть с резиновой изоляцией.

3. Заземление насоса должно осуществляться стальным проводом без изоляции диаметром не менее 6 мм. Один конец провода необходимо присоединить к насосу с помощью заземляющего винта, а другой конец провода - присоединить к заземлителю.

В качестве заземлителей могут быть использованы:

а. Вертикально забитые в землю стальные трубы (с толщиной стенок не менее 3,5 мм), стержни, стальные ленты (с толщиной не менее 4 мм или размером поперечного сечения не менее 48 мм).

б. Металлические трубы артезианских колодцев.

в. Металлические трубы зданий и сооружений, исключая газопроводные трубы, трубы отопительной и водопроводной систем.

г. Проволока диаметром не менее 6 мм.

Расстояние от заземлителей до фундаментов зданий и сооружений должно быть не менее 1,5 м. Верхнюю кромку труб и заземлителей из стальных лент необходимо закапывать на глубину не менее 0,6 м. Заземляющий провод должен быть надежно присоединен к заземлителю.

4. Для обеспечения эффективной работы насоса входной трубопровод должен быть как можно короче, герметичен и надежно зафиксирован. В качестве входного трубопровода запрещается использовать эластичный шланг, чтобы избежать его деформации и блокирования подачи воды. Оптимальным материалом для входного трубопровода является труба из нержавеющей стали, меди или пластика.

5. Если насос будет использоваться для перекачивания жидкости из водоемов, то на входном трубопроводе необходимо установить фильтр (9) и обратный клапан (8) (смотрите раздел 7). Обратный клапан необходимо располагать вертикально на расстоянии не менее 30 см от дна для предотвращения всасывания донных отложений, песка и глины, а также для предотвращения гидравлического удара при внезапной остановке мотора насоса. **Внимание!** Всегда следите за падением уровня воды во время работы насоса, обратный клапан всегда должен находиться ниже поверхности воды.

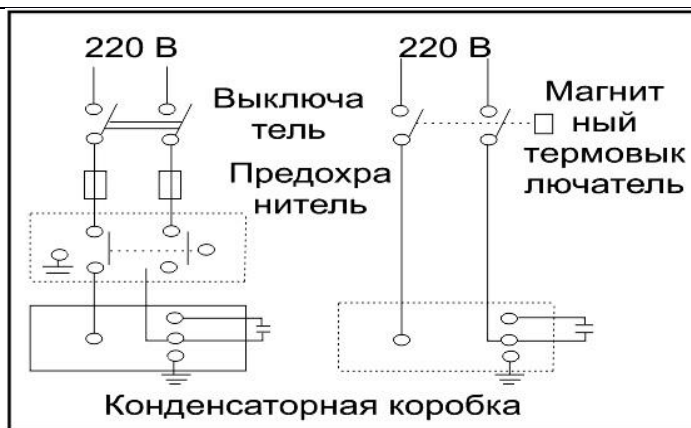
6. Крепежные соединения входного трубопровода должны быть герметичны, трубопровод должен иметь как можно меньше соединений коленчатого типа! При наличии более двух соединений коленчатого типа всасывание воды будет затруднено или невозможно. **Внимание! Каждое коленчатое соединение во входном или выходном трубопроводе уменьшает высоту подъема и высоту всасывания насоса примерно на 1 м.**

7. Диаметр входного трубопровода должен быть больше или равным диаметру входного отверстия насоса, чтобы избежать гидравлических потерь, уменьшающих его производительность.
8. Обращайте внимание на падение уровня воды во время использования насоса!
9. Если длина входного трубопровода превышает 10м, или высота превышает 4м, то его диаметр должен быть больше диаметра входного отверстия насоса.
10. Убедитесь, что во время установки трубопроводов корпус насоса не нагружается их весом! **Внимание!** Обращайте внимание на герметичность всех соединений во входном и выходном трубопроводах - даже небольшой подсос воздуха или течь во входном трубопроводе резко сокращает производительность и высоту всасывания насоса, в выходном — производительность и высоту подъема.
11. Регулярно очищайте фильтр и обратный клапан!

### 8.1. Схема электрического подключения насоса.

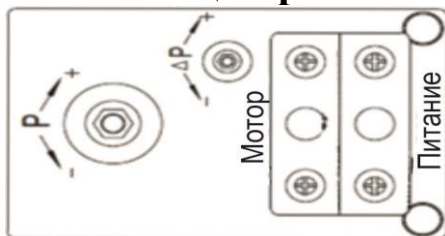


**Внимание! Не открывайте клеммную коробку, пока штепсель кабеля питания насоса не отсоединен от розетки сети электропитания.**



**Внимание!** Указанные в схеме устройства защиты мотора насоса (предохранитель (автомат) и магнитный термовыключатель) не входят в комплект с насосом.

### 8.2. Автоматизация работы насоса.



Для автоматизации включения и выключения насоса, его необходимо оборудовать гидроаккумулятором с необходимой для подключения к насосу арматурой, манометром и автоматикой (реле давления). Давление в баке не должно превышать 1.6 бара. Диапазон идеального давления – 1.4-1.6 бара. При использовании автоматизированного насоса, если после прекращения подачи воды (закрытие крана), он все еще работает более 1 минуты, уменьшите чувствительность реле давления, поворачивая гайку «Р» по направлению знака «-» до тех пор, пока граница давления срабатывания «на



отключение» не понизится. Если насос часто включается, когда водоразборный кран закрыт, проверьте, возможно, в трубопроводах или в обратном клапане есть течь. Обеспечьте герметичность системы трубопроводов! Если насос часто включается и выключается при подаче воды (частый старт), увеличьте чувствительность реле давления, т. е. поворачивайте гайку «Р» по направлению знака «+» до тех пор, пока граница давления срабатывания «на отключение» не повысится. **Внимание!** Возможно, что на насосной автоматике, которую Вы будете использовать с насосом, регулировка стартового давления и давления отключения осуществляется иным способом.

## 9. Ввод в эксплуатацию и техническое обслуживание.



**Не прикасайтесь к корпусу работающего насоса, это может привести к ожогу или удару электрическим током. Любое техническое обслуживание насоса или трубопровода разрешено проводить только после отключения насоса от электропитания! Не включайте насос, прежде чем насосная камера не заполнена жидкостью! Не прикасайтесь к насосу, если не прошло более 5 минут после его выключения.**

1. **Перед первым запуском** необходимо заполнить насосную камеру насоса жидкостью. Для этого открутите пробку заливного отверстия и залейте в насосную камеру жидкость. Затем плотно закрутите пробку заливного отверстия. Также убедитесь в наличии жидкости во входном трубопроводе. Насос является самовсасывающим и не требует предварительного заполнения насосной камеры жидкостью, за исключением первого пуска. Если жидкость сливается из насосной камеры и входного трубопровода произвольно, необходимо заменить или очистить от загрязнений обратный клапан, который потерял герметичность. **Внимание! Не включайте насос прежде, чем насосная камера не заполнена жидкостью! Допускается пробное включение насоса с незаполненной жидкостью насосной камерой длительностью не более 10 секунд. Запрещено включать насос более чем на 10 секунд без предварительного заполнения насосной камеры жидкостью! Это приведет к быстрому износу сальников, потере ими герметичности. Сальник насоса является быстроизнашивающейся деталью, особенно если насос иногда работает без жидкости. При появлении течи из сальника необходимо его немедленно заменить! Если не произвести замену сальника немедленно, жидкость затечет в статор насоса, что приведет к его негарантийной поломке. Признаками негерметичности сальника являются: течь из насоса, срабатывание УЗО в цепи питания насоса, появление шума подшипников.**

2. Перед включением насоса максимально откройте водоразборный кран. Затем подключите насос к сети электропитания.

3. Отрегулируйте поток жидкости в соответствии с необходимым Вам. В случае, если после запуска насоса жидкость не поступает больше 3-х минут,

выключите насос, повторно наберите жидкость в насосную камеру и снова включите. Устраните причину отсутствия поступления жидкости, в случае повторения проблемы.

4. Во избежание «размораживания» деталей корпуса насоса в осенне-зимний период, если насос установлен в неотапливаемом помещении или долго не будет эксплуатироваться, открутите пробку сливного отверстия и полностью слейте жидкость из насосной камеры и трубопроводов. После этого плотно закрутите пробку сливного отверстия. Перед следующим запуском насоса, прежде чем включить его, открутите пробку заливного отверстия, наполните насосную камеру жидкостью и плотно закрутите пробку. После этого насос можно использовать. **Внимание! Если температура окружающей среды опускается ниже +4°C, необходимо принять соответствующие меры для защиты насоса и трубопроводов от замерзания жидкости в них.**

5. После примерно 1000 часов работы необходимо проверить состояние быстро изнашиваемых частей насоса, таких как: подшипники, сальники, крыльчатка, прокладки и т. д. В случае необходимости замените изношенные части в специализированном сервисе.

6. Избегайте попадания осадков на насос. Это приведет к его поломке.

7. Если Вы не будете использовать насос в течение длительного времени, воду с насоса необходимо сливать. Прежде чем поместить насос на хранение в хорошо проветриваемое и сухое помещение, корпус насоса желательно почистить и покрыть противокоррозионным средством, например, машинным маслом.

8. **ЗАПРЕЩАЕТСЯ:** 1) эксплуатировать насос при возникновении во время его работы хотя бы одной из следующих неисправностей: повреждение сетевого кабеля; появление запаха и/или дыма, характерного для горячей изоляции; высокий уровень шума при работе; появление трещин в корпусных деталях; 2) эксплуатировать изделие внутри резервуаров и в помещениях с взрывоопасными и легковоспламеняющимися веществами; 3) подключать насос с неисправным мотором к электросети; 4) производить ремонт насоса самостоятельно в гарантийный период.

### **10. Меры предосторожности.**

1. Для правильной и безопасной эксплуатации насоса внимательно прочтите данное руководство по эксплуатации и строго придерживайтесь его требований.

2. Эксплуатировать насос разрешается только в соответствии с назначением, указанным в руководстве по эксплуатации.

3. Питание насоса должно осуществляться от сети переменного тока напряжением 220В, 50 Гц.

4. Запрещено изменять конструкцию насоса.

5. Не рекомендуется эксплуатировать насос на высоте, превышающей 1000 м над уровнем моря.

6. При эксплуатации насоса необходимо соблюдать все требования безопасности, указанные в данном руководстве по эксплуатации, не

подвергать его ударам, перегрузкам, воздействию пыли, атмосферных осадков и прямых солнечных лучей.

7. Запрещается перемещать насос за сетевой кабель.

8. Не допускайте натягивания, перекручивания и попадания под различные грузы сетевого кабеля, а также соприкосновения его с горячими, острыми и масляными поверхностями.

9. Не допускайте попадания влаги на штепсель сетевого кабеля. Штепсель необходимо подключать к розетке, расположенной в защищенном от влаги помещении.

10. Не включайте насос более чем на 10 секунд, если насосная камера не заполнена водой. **Внимание! Работа насоса без воды свыше допустимого времени может привести к преждевременному износу сальников насоса!**

11. Запрещено купаться вблизи работающего насоса!

12. Все работы с насосом необходимо производить при выключенном электропитании.

13. Когда температура окружающей среды ниже  $+4^{\circ}\text{C}$  или если насос долго не будет использоваться, слейте жидкость из насосной камеры насоса и трубопроводной системы!

14. **Во избежание несчастного случая строго запрещается прикасаться к включенному в электросеть насосу!**

15. **Запрещается:**

- обслуживание и ремонт подключенного к электросети насоса;
- включать насос в электросеть без заземления и УЗО;
- изменять схему включения насоса в сеть;
- эксплуатировать насос без защитных кожухов деталей, находящихся под напряжением;
- проверять на ощупь нагрев мотора работающего насоса;
- прикасаться к винту заземления работающего насоса;
- эксплуатировать насос внутри котлов, резервуаров, в помещениях с легковоспламеняющимися и взрывоопасными веществами;
- перекачивать легковоспламеняющиеся, взрывчатые, агрессивные жидкости, соленую воду;
- подключать насос с неисправным мотором в электросеть;
- разбирать мотор насоса с целью устранения неисправностей (в гарантийный период);
- эксплуатировать насос при возникновении во время его работы хотя бы одной из следующих неисправностей: 1) повреждение сетевого кабеля, 2) появление дыма и/или запаха гари, 3) поломка или появление трещин в корпусных деталях.

16. Насос имеет встроенную в обмотку статора защиту, защищающую мотор от перегрева, высокого тока и напряжения. Нормальная работа насоса исключает срабатывание защиты. **Если мотор насоса перегрелся, и**

сработала установленная в его статоре защита, немедленно отключите насос от источника электроэнергии и устраните причину, вызвавшую перегрев насоса. Признаками перегрева мотора насоса являются: падение производительности, нехарактерный шум, запах горячей изоляции. В случае несвоевременного устранения причин, вызывающих перегрев, мотор насоса выйдет из строя. **Внимание!** Срабатывание встроенной в статор насоса термозащиты сигнализирует о неправильной эксплуатации насоса, которая вызывает перегрев мотора и существенно сокращает срок его службы. **Устраните причины, вызывающие перегрев мотора насоса, сразу после срабатывания термозащиты! Поломки насоса, вызванные перегревом мотора, не являются гарантийными!**


17. Насос необходимо эксплуатировать в строгом соответствии с назначением и расчетными номинальными параметрами!

18. Производитель не несет ответственность за несчастный случай или повреждение насоса, вызванные его неправильной эксплуатацией или несоблюдением описанных в данном руководстве требований.

### 11. Хранение.

Если Вы не будете использовать насос в течение длительного времени, жидкость из него необходимо полностью слить. Храните насос в хорошо проветриваемом, сухом, защищенном от мороза, влаги и прямых солнечных лучей, недоступном для детей помещении при температуре от 0°C до +40°C. Избегайте попадания воды на внешние детали насоса. Это приведет к его поломке.

### 12. Возможные неисправности и способы их устранения.

 <b>Все работы с насосом производите после его отключения от сети электропитания!</b>		
<b>Возможная неисправность</b>	<b>Причина</b>	<b>Устранение неисправности</b>
Насос не работает.	Плохое соединение с сетью электропитания.	Почините контакты.
	Плохой контакт в клеммной панели насоса.	Проверьте контакты и затяните клеммы питания.
	Сработало УЗО.	Переведите УЗО в рабочее положение.
	Сгорел пусковой конденсатор.	Замените пусковым конденсатором того же типа (обратитесь в гарантийную мастерскую).
	Заклинил подшипник.	Замените подшипник (обратитесь в гарантийную мастерскую).
	Заклинила крыльчатка.	Осторожно проверните вал насоса при помощи крыльчатки охлаждения. Если вал не



		проворачивается – разберите насосную камеру и удалите засор.
	Обмотка статора повреждена.	Замените обмотку статора (обратитесь в гарантийную мастерскую).
	Давление в трубопроводе выше установленного в реле давления (если используется насосная автоматика).	Увеличьте заданное давление, повернув регулировочную гайку в направлении «+».
Насос работает, но не поступает вода.	Насосная камера не заполнена водой.	Заполните насосную камеру водой.
	Повреждена крыльчатка.	Замените крыльчатку (обратитесь в гарантийную мастерскую).
	Течь во входном или выходном трубопроводе.	Проверьте герметичность стыков трубопроводов.
	Высота подъема воды выше максимальной для данной модели насоса.	Уменьшите высоту подъема воды.
	В трубопроводе или в насосной камере замерзла вода.	Начните использовать насос после того, как растает лед.
Недостаточная производительность.	Входной или выходной трубопровод слишком длинный, имеет много изгибов или неправильно выбран его диаметр.	Используйте трубопровод с необходимым диаметром и структурой, укоротите входной или выходной трубопровод.
	Входной трубопровод, фильтр или насосная камера засорены.	Устраните засор.
Насос вибрирует, при работе имеется нехарактерный шум.	Насос не прикреплен к основанию.	Затяните болты крепления.
	В трубопроводе и/или в насосной камере есть инородные предметы.	Проверьте и очистите трубопровод и/или насосную камеру.
	Основание недостаточно устойчиво.	Закрепите насос на устойчивом основании.
Насос работает	Насос находится в режиме перегрузки долгое время.	Отрегулируйте высоту подъема и производительность в соответствии с расчетными оптимальными параметрами.

с перебоями, перегревается или обмотка статора перегорает.		<b>Насос должен работать в номинальном режиме!</b>
	Засорена крыльчатка и/или насосная камера, трубопровод, обратный клапан или фильтр.	Очистите систему от засоров.
	Неправильное заземление, разрыв в питающем кабеле. Напряжение не соответствует стандарту.	Найдите и устраните причину, вызывающую нестабильную работу насоса. Используйте стабилизатор напряжения.
Течь сальника.	Сальник поврежден или изношен.	Замените сальник.
Необычный шум при работе насоса.	Шум от подшипника, вызванный его износом.	Замените подшипник.
	Засорена крыльчатка.	Проверните вал насоса при помощи крыльчатки охлаждения. Если вал не проворачивается – разберите насосную камеру насоса и устраните засор.
Срабатывает встроенная термозащита.	Перегрев мотора.	Устраните причину, вызвавшую перегрев.

### 13. Гарантийные обязательства.

- **Гарантийный срок хранения – 12 месяцев.**
- **Гарантийный срок эксплуатации – 24 месяца с даты продажи, но при отсутствии на паспорте штампа с указанием даты продажи, гарантийный срок исчисляется с даты изготовления (окончательный срок гарантии устанавливается непосредственно продавцом, но не может превышать 24 месяца). Претензии не принимаются во всех случаях, указанных в гарантийном талоне, при отсутствии даты продажи и штампа магазина (росписи продавца) в данном руководстве по эксплуатации, отсутствии гарантийного талона. Гарантийные обязательства не распространяются на неисправности изделия, возникшие в результате: 1) несоблюдения пользователем предписаний данного руководства по эксплуатации, механического повреждения, вызванного внешним ударным или любым иным воздействием, использования изделия не по назначению; 2) стихийного бедствия, действия непреодолимой силы (пожар, несчастный случай, наводнение, удар молнии и др.), неблагоприятных атмосферных и иных внешних воздействий на изделие, например, таких как: перегрев, размораживание, агрессивные среды и т.д.; 3) использования некачественных расходных материалов и запчастей, наличия внутри изделия посторонних предметов; 4) вскрытия мотора или ремонта вне уполномоченного сервисного**

центра, к безусловным признакам которых относятся: сорванные гарантийные пломбы, заломы на шлицевых частях крепежных винтов, частей корпуса и т.п., модификация изделия; 5) на принадлежности, запчасти, вышедшие из строя вследствие нормального износа, и расходные материалы, такие как: уплотнительные прокладки, сальники, крыльчатка и т. д. Гарантийный ремонт не производится, если деталь, которая подлежит замене, является быстроизнашивающейся! 6) ненадлежащего обращения при эксплуатации, хранении и обслуживании (наличие ржавчины и минеральных отложений, засоры, забивание внутренних и внешних полостей изделия песком, грязью и т.д.). Изготовитель обязуется в течение гарантийного срока эксплуатации безвозмездно исправлять дефекты продукции или заменять ее, если дефекты не возникли вследствие нарушения покупателем правил пользования продукцией или правил ее хранения. Гарантийный ремонт (безвозмездное устранение недостатков/поломки) изделия производится по предъявлении гарантийного талона, а послегарантийный – платно, в специализированных ремонтных мастерских. Изготовитель не принимает претензии на некомплектность и механические повреждения изделия после его продажи.

**Продавец:**

Дата продажи \_\_\_\_\_

Срок действия гарантии \_\_\_\_\_

Предприятие торговли (продавец) \_\_\_\_\_

Место для печати (росписи) \_\_\_\_\_

Покупатель: \_\_\_\_\_

С условиями и сроком гарантии, предложенными продавцом и указанными в гарантийном талоне, согласен. Изделие проверено и является исправным на момент покупки, изделие получено в полном комплекте, претензий к внешнему виду не имею.

(Место для росписи покупателя) \_\_\_\_\_

Приобретенное изделие Вы можете обменять или сдать на гарантийный ремонт на месте покупки, после чего продавец отправит его в ближайший сервисный центр. Изготовлено в КНР.

Дата производства:

Date of production:

**Наша компания также рада предложить Вам широкий ассортимент  
других насосов:**



**Вихревые насосы**



**Самовсасывающие  
струйные насосы**



**Центробежные насосы**



**Одноступенчатые  
центробежные насосы**



**Насосы с бензиновым  
двигателем**



**Канализационная  
насосная станция**



**Насосы для бассейнов**



**Дренажные  
погружные насосы**



**Садовые струйные  
насосы**



**Погружные насосы**



**Глубинные  
погружные насосы**



**Стандартные  
центробежные насосы**



**Горизонтальные  
многоступенчатые  
насосы из  
нержавеющей стали**



**Вертикальные  
многоступенчатые  
центробежные насосы**



**Циркуляционные  
насосы**



**Эксклюзивные  
модели насосов  
«БЦ-1», «БЦ-2»**



**Насосное  
оборудование**