

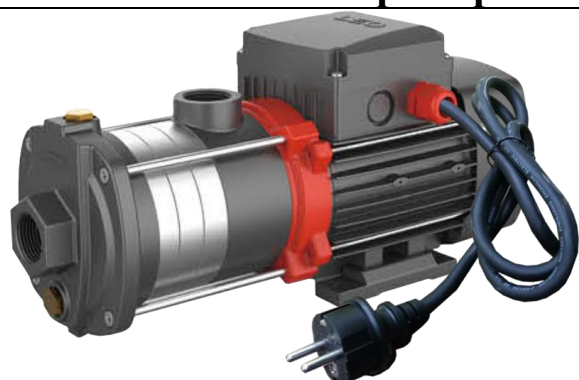


Руководство по эксплуатации многоступенчатых горизонтальных центробежных насосов серий: ЕСНм, ЕСН, ЕСНм-S, ЕСН-S, ЕСНм-F, ЕСН-F, ЕСНм-D, ЕСН-D, ЕМНм, ЕМН, ЕМНм-SE.

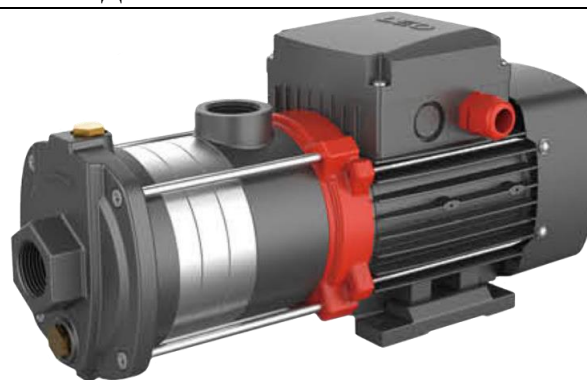
Благодарим Вас за покупку изделия нашей марки!

Внимательно прочитайте данное руководство! Мы гарантируем Вам высокое качество и долгий срок службы нашего изделия, при условии соблюдения требований данного руководства. Приобретенное Вами изделие может иметь несущественные отличия от параметров, указанных в данном руководстве по эксплуатации, не ухудшающие его эксплуатационные характеристики.

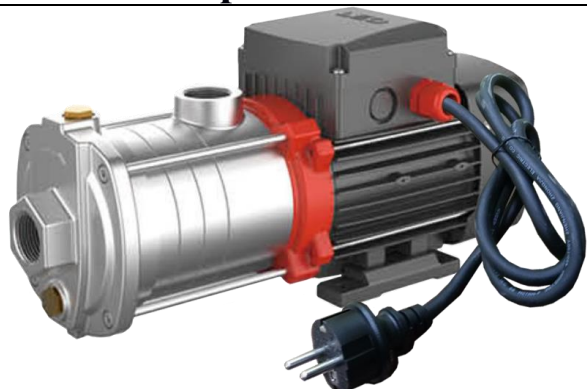
Примерный внешний вид насосов:



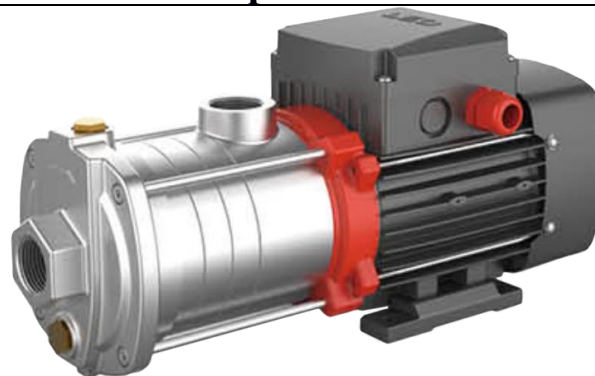
Серия ЕСНм



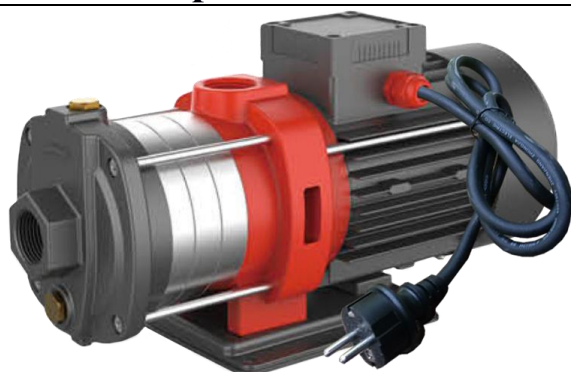
Серия ЕСН



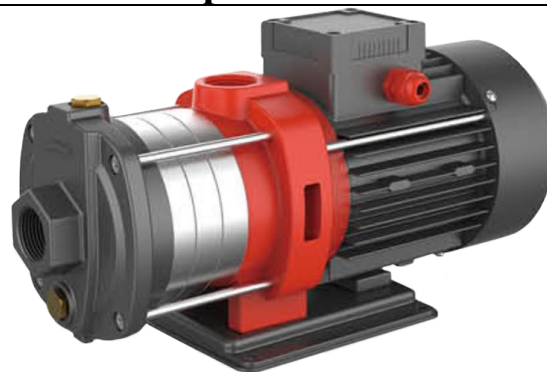
Серия ЕСНм-S



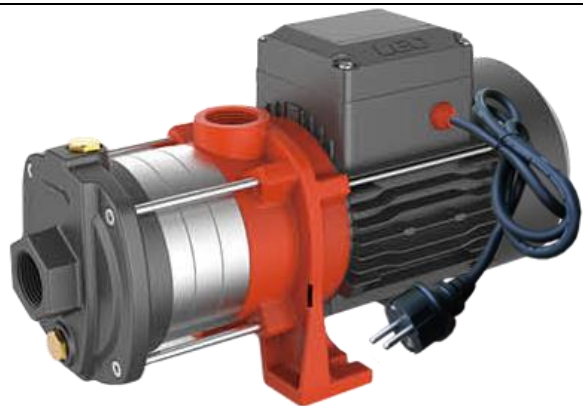
Серия ЕСН-S



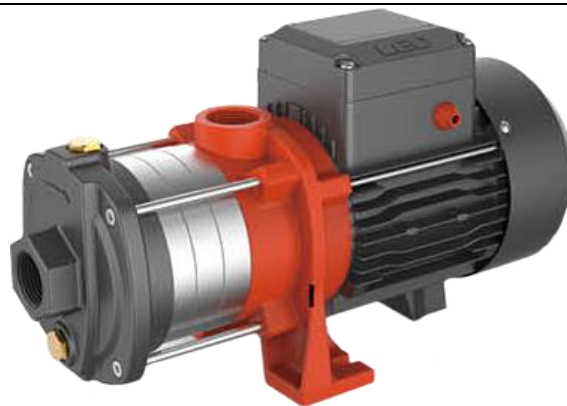
Серия ЕСНм-F



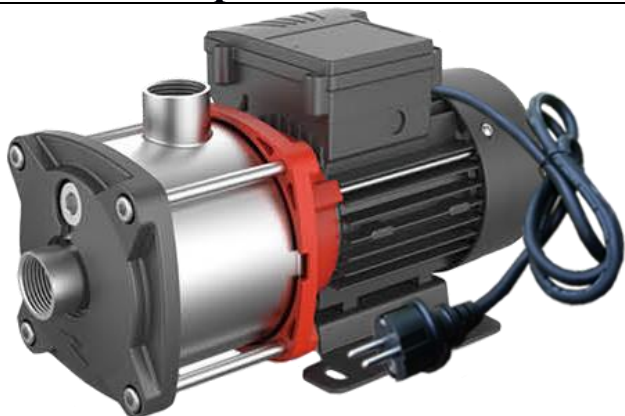
Серия ЕСН-F



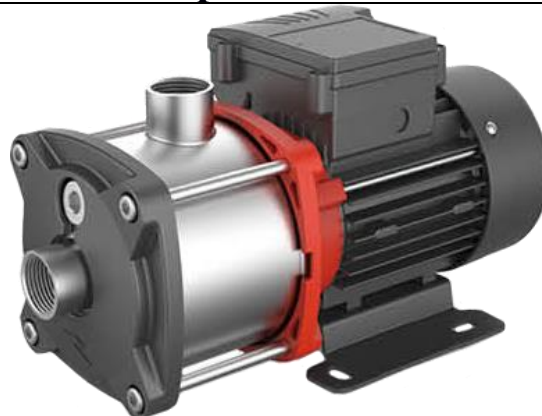
Серия ECHm-D



Серия ECH-D



Серия EMHm



Серия EMH



Серия EMHm-SE

Содержание.

1. Введение.	Стр. 3
2. Предназначение.	Стр. 3-4
3. Комплектация.	Стр. 4
3.1. Расшифровка обозначений.	Стр. 4
4. Технические характеристики.	Стр. 5-13
5. Графики гидравлической производительности.	Стр. 14-21
6. Обобщенные схемы устройств насосов.	Стр. 22-24
7. Пример схемы установки насосов.	Стр. 25
7.1. Установочные размеры.	Стр. 25-31
8. Установка насоса.	Стр. 31-33
8.1. Изменение направления выходного отверстия.	Стр. 33
8.2. Схема электрического подключения насоса.	Стр. 34
9. Ввод в эксплуатацию и техническое обслуживание.	Стр. 34-36

10. Меры предосторожности.	Стр. 37-38
11. Хранение.	Стр. 38
12. Возможные неисправности и способы их устранения.	Стр. 38-40
13. Гарантийные обязательства.	Стр. 40-41
14. Рекламный проспект.	Стр. 42

1. Введение.

Уважаемый покупатель, LEO – это новейшие разработки, высокое качество, надёжность и внимательное отношение к нашим покупателям. Надеемся, что Вам понравится наша продукция, и в дальнейшем Вы будете выбирать изделия нашей компании! **LEO** уделяет особое внимание безопасности реализуемой продукции. Заботясь о покупателях, мы стремимся сочетать высокое качество и абсолютную безопасность используемых при производстве материалов. Пожалуйста, обратите Ваше внимание на то, что эффективная и безопасная работа, а также надлежащее техническое обслуживание изделия возможно только после внимательного изучения Вами данного «Руководства по эксплуатации». При покупке, рекомендуем Вам проверить комплектность поставки и отсутствие возможных повреждений, возникших при транспортировке или хранении изделия на складе продавца. Изображенные или указанные в данном руководстве принадлежности не в обязательном порядке могут входить в комплект поставки. Проверьте также наличие и заполнение гарантийного талона, дающего право на бесплатное устранение заводских дефектов в гарантийный период. **На гарантийном талоне обязательно должны присутствовать: дата продажи, индивидуальный номер изделия (при его наличии), печать (при её наличии) и разборчивая подпись продавца.**

2. Предназначение.

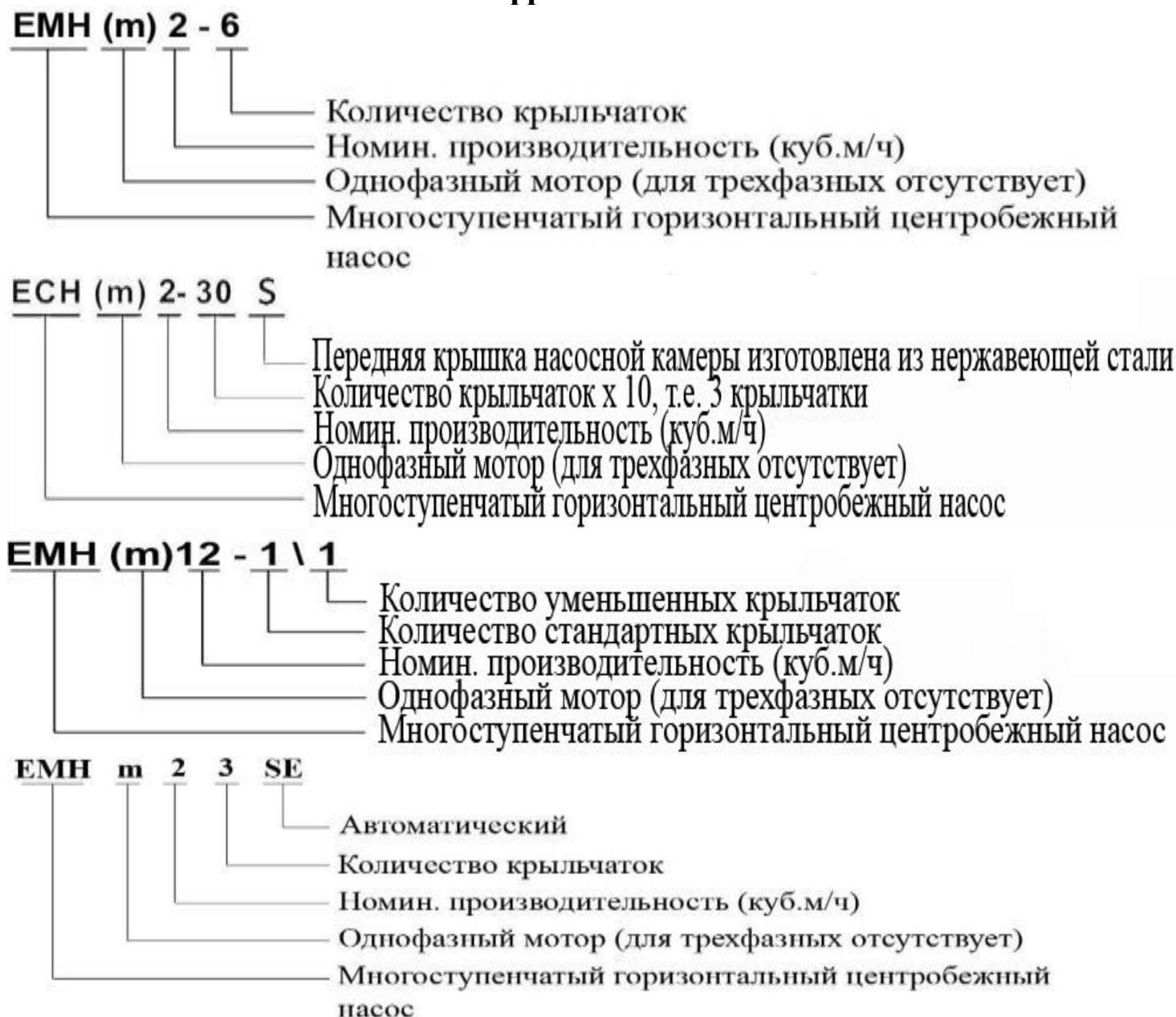
Данные насосы предназначены для перекачивания пресной чистой воды и других жидкостей с аналогичными физическими и химическими свойствами. Они используются в системах: водоснабжения, полива садов, огородов, теплиц, трубопроводов различных типов, подачи жидкости в здания и предприятия, центрального кондиционирования, увеличения давления жидкости в трубопроводах, обеспечения водой оборудования, а также в рыбных и птицеводческих хозяйствах, на промышленных, горнодобывающих предприятиях и т. д. Эти насосы не предназначены для питьевого водоснабжения, перекачивания соленой воды, агрессивных, абразивных, легковоспламеняющихся и взрывоопасных жидкостей! Данные насосы являются последним поколением центробежных насосов **LEO** и обладают рядом преимуществ: 1. В насосной камере последовательно установлены крыльчатки, что значительно увеличивает производительность и высоту подъема; 2. Все части, контактирующие с водой, имеют антикоррозийное покрытие или изготовлены из неподдающихся коррозии материалов; 3. Используются высококачественные подшипники корпорации C&U, имеющие следующие характеристики: высокоточные с пониженным показателем вибрации, термостойкие и износостойкие, бесшумные со сверхдолгим сроком службы; 4. Сердечники статора и ротора изготовлены из холоднокатаной

стали, что значительно улучшает их характеристики (кроме серии ECH(m)-F); 5. Крыльчатки, вал и насосная камера изготовлены из высококачественной нержавеющей стали марки AISI 304; 6. Ротор проходит процедуру сверхточной компьютерной балансировки; 7. Медная обмотка статора имеет повышенные индукционные характеристики; 8. Встроенная в обмотку статора термозащита, предотвращающая перегрев мотора (только у однофазных насосов); 9. Насосы серии EMHm-SE имеют датчик протока жидкости, защищающий от повреждений, вызванных работой без воды (защита от «сухого хода»), а также автоматически отключающий питание при появлении сбоев в подаче воды или работе насоса; 10. Насосы серии EMHm-SE имеют датчик давления, который автоматически включает насос при снижении давления в системе водоснабжения и выключает его при прекращении водопотребления.

3. Комплектация:

Насос в сборе - 1 шт.; Лента ФУМ - 1 шт.; Руководство по эксплуатации - 1 шт.; Гарантийный талон -1 шт.; Упаковка — 1 шт. *Производитель оставляет за собой право изменять вышеуказанную комплектацию.

3.1. Расшифровка обозначений.



4. Технические характеристики.

Модель/ Параметры	Потребляемая мощность, Вт	Полезная мощность, Вт	Параметры сети питания	Способ электрического соединения	Макс. производительность, л/мин	Номин. производительность, л/мин	Макс. высота подъема, м	Номин. высота подъема, м	Пусковой ток, А	Рабочий ток, А	Макс. температура окружающей среды, °С	Макс. температура перекачиваемой жидкости, °С	Макс. процентное соотношение взвешенных нерастворимых частиц в перекачиваемой жидкости, %	Макс. линейный размер нерастворимых частиц в перекачиваемой жидкости, мм	Диапазон pH перекачиваемой жидкости	Диаметр резьб входного/выходного отверстий, дюйм	Класс защиты	Класс изоляции	Количество крыльчаток, шт.	Длина сетевого кабеля, м	Макс. количество пусков в час
EMNm2-2	280	250	220В/50Гц	У	75	33	17	13,5	9	1,8	+40	+60	0,1	0,2	6,5-8,5	1	F	F	2	1	80
EMNm2-2SE	280	250			75	33	18,5	14	11,15	2,23		+60	0,1	0,2	6,5-8,5	1			1,5		
EMNm3-2	280	250			75	50	19,5	14,5	10,5	2,1		+60	0,1	0,2	6,5-8,5	1			1		
EMNm3-2SE	280	250			75	50	19,5	13	11,5	2,3		+60	0,1	0,2	6,5-8,5	1			1,5		
EMN2-2	280	250			75	33	17	13,5	4	0,8		+60	0,1	0,2	6,5-8,5	1			-		
EMN3-2	280	250			75	50	19,5	14,5	4,5	0,9		+60	0,1	0,2	6,5-8,5	1			-		
ЕСН2-20	410	370			60	33	16	12,5	5,5	1,1		+60*	0,1	0,2	4-10	1			-		
ЕСН2-20S	410	370			60	33	16	12,5	5,5	1,1		+60*	0,1	0,2	4-10	1			-		
ЕСН2-20-F	410	370			60	33	18	12,5	5	1		+60	0,1	0,2	6,5-8,5	1			2		
ЕСН2-20-D	410	370			60	33	16	12,5	5,5	1,1		+60	0,1	0,2	6,5-8,5	1			2		
ЕСН2-30	410	370	60	33	24	19	6,5	1,3	+60*	0,1	0,2	4-10	1	3							
ЕСН2-30S	410	370	60	33	24	19	6,5	1,3	+60*	0,1	0,2	4-10	1	3							
ЕСН2-30-F	410	370	60	33	27	19	5	1	+60	0,1	0,2	6,5-8,5	1	3							
ЕСН2-30-D	410	370	60	33	24	19	6,5	1,3	+60	0,1	0,2	6,5-8,5	1	3							
EMNm2-3	410	370	75	33	27	20,5	10,5	2,1	+60	0,1	0,2	6,5-8,5	1	3							
EMNm2-3SE	410	370	75	33	27	21	12,2	2,44	+60	0,1	0,2	6,5-8,5	1	1,5							
ЕСНм2-20	410	370	60	33	16	12,5	12	2,4	+60*	0,1	0,2	4-10	1	2							
ЕСНм2-20S	410	370	60	33	16	12,5	12	2,4	+60*	0,1	0,2	4-10	1	2							
ЕСНм2-20-F	410	370	60	33	18	12,5	12,5	2,5	+60	0,1	0,2	6,5-8,5	1	2							
ЕСНм2-20-D	410	370	60	33	16	12,5	12	2,4	+60	0,1	0,2	6,5-8,5	1	2							
ЕСНм2-30	410	370	60	33	24	19	14	2,8	+60*	0,1	0,2	4-10	1	3							
ЕСНм2-30S	410	370	60	33	24	19	14	2,8	+60*	0,1	0,2	4-10	1	3							
ЕСНм2-30-F	410	370	60	33	27	19	12,5	2,5	+60	0,1	0,2	6,5-8,5	1	3							
ЕСНм2-30-D	410	370	60	33	24	19	14	2,8	+60	0,1	0,2	6,5-8,5	1	3							
EMNm3-3	410	370	75	50	29	21	12	2,4	+60	0,1	0,2	6,5-8,5	1	3							
EMNm3-3SE	410	370	75	50	29	19	13,2	2,64	+60	0,1	0,2	6,5-8,5	1	1,5							
EMNm2-4	410	370	75	33	36	27,5	12,5	2,5	+60	0,1	0,2	6,5-8,5	1	4							

*Данный насос может кратковременно (не более 10 минут) перекачивать жидкость температурой +85°С. Потребляемая мощность указана при эксплуатации насоса в оптимальных параметрах и является приблизительной, может изменяться при эксплуатации насоса в иных параметрах. Внимание! Производитель имеет право изменять вышеуказанные технические характеристики в целях улучшения эксплуатационных характеристик изделия. Технические данные, указанные в таблице, являются ориентировочными, получены при тестировании изделий в лабораторных условиях и могут отличаться от действительных на ±5%.

Модель/ Параметры	Потребляемая мощность, Вт	Полезная мощность, Вт	Параметры питания	Способ электрического соединения	Макс. производительность, л/мин	Номинальная производительность, л/мин	Макс. высота подъема, м	Номинальная высота подъема, м	Пусковой ток, А	Рабочий ток, А	Макс. температура охлаждающей среды, °С	Макс. температура перекачиваемой жидкости, °С	Макс. процентное соотношение взвешенных нерастворимых частиц в перекачиваемой жидкости, %	Макс. линейный размер нерастворимых частиц в перекачиваемой жидкости, мм	Диапазон РН перекачиваемой жидкости	Диаметр резьбы входного/выходного отверстий, дюйм	Класс защиты	Класс изоляции	Количество крыльчаток, шт.	Длина сетевого кабеля, м	Макс. количество пусков в час
EMHm2-4SE	410	370	220В/50Гц	-	75	33	36	28	14,3	2,86	+60	0,1	0,2	6,5-8,5	1	1			4	1,5	
EMHm4-2	410	370	220В/50Гц	-	117	67	20	15,5	13,5	2,7	+60	0,1	0,2	6,5-8,5	1 1/4*1				2	1	
EMHm4-2SE	410	370			109	67	20	13	13,9	2,78	+60	0,1	0,2	6,5-8,5	1 1/4*1				2	1,5	
EMH3-3	410	370			75	50	29	21	5	1	+60	0,1	0,2	6,5-8,5	1				3	-	
EMH2-3	410	370		Y	75	33	27	20,5	4,5	0,9	+60	0,1	0,2	6,5-8,5	1				3	-	
EMH2-4	410	370			75	33	36	27,5	5,5	1,1	+60	0,1	0,2	6,5-8,5	1		IP55		4	-	
EMH4-2	410	370			117	67	20	15,5	5	1	+60	0,1	0,2	6,5-8,5	1 1/4*1				2	-	
EMHm2-5	610	550	220В/50Гц	-	75	33	44	33,5	15	3	+60	0,1	0,2	6,5-8,5	1				5	1	
EMHm2-5SE	610	550			75	33	44	34	17,6	3,52	+60	0,1	0,2	6,5-8,5	1				5	1,5	
EMH2-5	610	550	380В/50Гц	Y	75	33	44	33,5	6,5	1,3	+60	0,1	0,2	6,5-8,5	1				5	-	
ECHm2-40	610	550			60	33	33	25,5	16,5	3,3	+60*	0,1	0,2	4-10	1				4	1	
ECHm2-40S	610	550			60	33	33	25,5	16,5	3,3	+60*	0,1	0,2	4-10	1				4	1	
ECHm2-40-F	610	550			60	33	35	25	16	3,2	+60	0,1	0,2	6,5-8,5	1		IPX4		4	1	
ECHm2-40-D	610	550			60	33	33	25,5	16,5	3,3	+60	0,1	0,2	6,5-8,5	1		IPX4		4	1	
ECHm2-50	610	550			60	33	40	31	18	3,6	+60*	0,1	0,2	4-10	1				5	1	
ECHm2-50S	610	550	220В/50Гц	-	60	33	40	31	18	3,6	+60*	0,1	0,2	4-10	1		IP55		5	1	
ECHm2-50-F	610	550			60	33	45	31	16	3,2	+60	0,1	0,2	6,5-8,5	1		IPX4		5	1	
ECHm4-20	610	550			117	67	17	13	17,5	3,5	+60*	0,1	0,2	4-10	1 1/4*1		IP55		2	1	
ECHm4-20S	610	550			117	67	17	13	17,5	3,5	+60*	0,1	0,2	4-10	1 1/4*1		IP55		2	1	
ECHm4-20-F	610	550			117	67	18	13	16	3,2	+60	0,1	0,2	6,5-8,5	1*1 1/4		IPX4		2	1	
ECHm4-20-D	610	550			117	67	17	13	17,5	3,5	+60	0,1	0,2	6,5-8,5	1 1/4*1		IPX4		2	1	
ECHm4-30	610	550			117	67	27	21	20	4	+60*	0,1	0,2	4-10	1 1/4*1				3	1	
ECH2-40	610	550			60	33	33	25,5	7,5	1,5	+60*	0,1	0,2	4-10	1		IP55		4	-	
ECH2-40S	610	550			60	33	33	25,5	7,5	1,5	+60*	0,1	0,2	4-10	1				4	-	
ECH2-40-F	610	550		Y	60	33	35	25	7,5	1,5	+60	0,1	0,2	6,5-8,5	1		IPX4		4	-	
ECH2-40-D	610	550			60	33	33	25,5	7,5	1,5	+60	0,1	0,2	6,5-8,5	1		IPX4		4	-	
ECH2-50	610	550			60	33	40	31	9,5	1,9	+60*	0,1	0,2	4-10	1		IP55		5	-	

* Данный насос может кратковременно (не более 10 минут) перекачивать жидкость температурой +85°C. Потребляемая мощность указана при эксплуатации насоса в оптимальных параметрах и является приблизительной, может изменяться при эксплуатации насоса в иных параметрах! Внимание! Производитель имеет право изменять вышеуказанные технические характеристики изделий в целях улучшения эксплуатационных характеристик изделий. Технические данные, указанные в таблице, являются ориентировочными, получены при тестировании изделий в лабораторных условиях и могут отличаться от действительных на ±5%.

Модель/ Параметры	Потребляемая мощность, Вт	Полезная мощность, Вт	Параметры сети питания	Способ электрического соединения	Макс. производительность, л/мин	Номин. производительность, л/мин	Макс. высота подъема, м	Номин. высота подъема, м	Пусковой ток, А	Рабочий ток, А	Макс. температура окружающей среды, °С	Макс. температура перекачиваемой жидкости, °С	Макс. процентное соотношение взвешенных нерастворимых частиц в перекачиваемой жидкости, %	Макс. линейный размер нерастворимых частиц в перекачиваемой жидкости, мм	Диапазон pH перекачиваемой жидкости	Диаметр резьб входного/выходного отверстий, дюйм	Класс защиты	Класс изоляции	Количество крыльчаток, шт.	Длина сетевого кабеля, м	Макс. количество пусков в час							
																						У	267	167	16,5	11,5	7,5	1,5
ЕСН2-50S	610	550	380В/50Гц	У	60	33	40	31	9,5	1,9	+40	+60*	0,1	0,2	4-10	1	IP55	F	5	-	-	-						
ЕСН2-50-F	610	550			60	33	45	31	7,5	1,5		+60							0,1	0,2			6,5-8,5	1	IPX4	5	-	
ЕСН4-20	610	550			117	67	17	13	8	1,6		+60*							0,1	0,2			4-10	1 1/4*1	IP55	2	-	
ЕСН4-20S	610	550			117	67	17	13	8	1,6		+60*							0,1	0,2			4-10	1 1/4*1	IP55	2	-	
ЕСН4-20-F	610	550			117	67	18	13	7,5	1,5		+60							0,1	0,2			6,5-8,5	1*1 1/4	IPX4	2	-	
ЕСН4-20-D	610	550			117	67	17	13	8	1,6		+60							0,1	0,2			6,5-8,5	1 1/4*1	IPX4	2	-	
ЕСН4-30S	610	550			117	67	27	21	9	1,8		+60*							0,1	0,2			4-10	1 1/4*1	IP55	3	-	
ЕСН4-30-F	610	550			117	67	28	21	7,5	1,5		+60							0,1	0,2			6,5-8,5	1*1 1/4	IPX4	3	-	
ЕСН4-30-D	610	550			117	67	27	21	9	1,8		+60							0,1	0,2			6,5-8,5	1 1/4*1	IPX4	3	-	
ЕСН4-30	610	550			117	67	27	21	9	1,8		+60*							0,1	0,2			4-10	1 1/4*1	IP55	3	-	
ЕСНм4-30S	610	550	220В/50Гц	-	117	67	27	21	20	4	+40	+60*	0,1	0,2	4-10	1 1/4*1	IP55	F	3	1	-	-						
ЕСНм4-30-F	610	550			117	67	28	21	16	3,2		+60							0,1	0,2			6,5-8,5	1*1 1/4	IPX4	3	1	
ЕСНм4-30-D	610	550			117	67	27	21	20	4		+60							0,1	0,2			6,5-8,5	1 1/4*1	IPX4	3	1	
ЕМНм3-4	610	550			75	50	38	28	16	3,2		+60							0,1	0,2			6,5-8,5	1			4	1
ЕМНм3-4SE	610	550			75	50	38	26	17,45	3,49		+60							0,1	0,2			6,5-8,5	1			4	1,5
ЕМНм3-5	610	550			75	50	48	35	18,5	3,7		+60							0,1	0,2			6,5-8,5	1			5	1
ЕМНм3-5SE	610	550			75	50	47,5	32	20,35	4,07		+60							0,1	0,2			6,5-8,5	1			5	1,5
ЕМНм4-3	610	550			117	67	30	22,5	16	3,2		+60							0,1	0,2			6,5-8,5	1 1/4*1			3	1
ЕМНм4-3SE	610	550			109	67	30	20	18,45	3,69		+60							0,1	0,2			6,5-8,5	1 1/4*1			3	1,5
ЕМН3-4	610	550			75	50	38	28	6,5	1,3		+60							0,1	0,2			6,5-8,5	1	IP55		4	-
ЕМН3-5	610	550	75	50	48	35	8	1,6	+60	0,1	0,2	6,5-8,5	1		5	-												
ЕМН4-3	610	550	117	67	30	22,5	6,5	1,3	+60	0,1	0,2	6,5-8,5	1 1/4*1		3	-												
ЕМН8-1	610	550	200	133	18	11,5	7	1,4	+60	0,1	0,2	6,5-8,5			1	-												
ЕМН8-1V1	610	550	233	133	11	8,5	5	1	+60	0,1	0,2	6,5-8,5			1	-												
ЕМНм8-1	610	550	220В/50Гц	-	200	133	18	11,5	17	3,4	+40	+60	0,1	0,2	6,5-8,5	1 1/2		F	1	1	-	-						
ЕМНм8-1V1	610	550			233	133	11	8,5	13,5	2,7		+60							0,1	0,2			6,5-8,5			1	1	
ЕМН10-1	720	650	380В/50Гц	У	267	167	16,5	11,5	7,5	1,5		+60	0,1	0,2	6,5-8,5			F	1	-	-							

*Данный насос может кратковременно (не более 10 минут) перекачивать жидкость температурой +85°С. Потребляемая мощность указана при эксплуатации насоса в оптимальных параметрах и является приблизительной, может изменяться при эксплуатации насоса в иных параметрах! Внимание! Производитель имеет право изменять вышеуказанные технические характеристики в целях улучшения эксплуатационных характеристик изделия. Технические данные, указанные в таблице, являются ориентировочными, получены при тестировании изделий в лабораторных условиях и могут отличаться от действительных на ±5%.

Модель/ Параметры	Потребляемая мощность, Вт	Полезная мощность, Вт	Параметры питания	Способ электрического соединения	Макс. производительность, л/мин	Номин. производительность, л/мин	Макс. высота подъема, м	Номин. высота подъема, м	Пусковой ток, А	Рабочий ток, А	Макс. температура охлаждающей среды, °С	Макс. температура перекачиваемой жидкости, °С	Макс. процентное соотношение взвешенных нерастворимых частиц в перекачиваемой жидкости, %	Макс. линейный размер нерастворимых частиц в перекачиваемой жидкости, мм	Диапазон РН перекачиваемой жидкости	Диаметр резьбы входного/выходного отверстий, дюйм	Класс защиты	Класс изоляции	Количество крыльчаток, шт.	Длина сетевого кабеля, м	Марк. количество пусков в час
EMH12-1M	720	650			267	200	12,5	8,5	7	1,4	+60	+60	0,1	0,2	6,5-8,5	1 1/2			1	-	
ECH2-60	830	750	380В/50Гц	У	60	33	50	38	10,5	2,1	+60*	+60*	0,1	0,2	4-10	1	IP55		6	-	
ECH2-60S	830	750			60	33	50	38	10,5	2,1	+60*	+60*	0,1	0,2	4-10	1			6	-	
ECH2-60-F	830	750			60	33	53	37,5	10	2	+60	+60	0,1	0,2	6,5-8,5	1	IPX4		6	-	
EMHm10-1	720	650			267	167	16,5	11,5	19	3,8	+60	+60	0,1	0,2	6,5-8,5	1 1/2			1	1	
EMHm12-1M	720	650			267	200	12,5	8,5	17	3,4	+60	+60	0,1	0,2	6,5-8,5	1 1/2	IP55		1	1	
ECHm2-60	830	750			60	33	50	38	22,5	4,5	+60*	+60*	0,1	0,2	4-10	1			6	1	
ECHm2-60S	830	750	220В/50Гц	-	60	33	50	38	22,5	4,5	+60*	+60*	0,1	0,2	4-10	1			6	1	
ECHm2-60-F	830	750			60	33	53	37,5	23,5	4,7	+60	+60	0,1	0,2	6,5-8,5	1	IPX4		6	1	
EMHm2-6	830	750			75	33	54	41,5	17	3,4	+60	+60	0,1	0,2	6,5-8,5	1			6	1	
EMHm2-6SE	830	750			75	33	54	42	20,55	4,11	+60	+60	0,1	0,2	6,5-8,5	1			6	1,5	
EMHm2-7	830	750			75	33	65,5	51	19	3,8	+60	+60	0,1	0,2	6,5-8,5	1			7	1	
EMH2-6	830	750			75	33	54	41,5	6	1,2	+60	+60	0,1	0,2	6,5-8,5	1			6	-	
EMH2-7	830	750	380В/50Гц	У	75	33	65,5	51	7	1,4	+60	+60	0,1	0,2	6,5-8,5	1	IP55	F	7	-	80
EMH4-4	830	750			117	67	40	30,5	7,5	1,5	+60	+60	0,1	0,2	6,5-8,5	1 1/4*1			4	-	
ECHm4-40	830	750			117	67	36	28	25	5	+60*	+60*	0,1	0,2	4-10	1 1/4*1			4	1	
ECHm4-40S	830	750			117	67	36	28	25	5	+60*	+60*	0,1	0,2	4-10	1 1/4*1			4	1	
ECHm10-10	830	750			183	167	9	6,8	14,5	2,9	+60*	+60*	0,1	0,2	4-10	1 1/2*1 1/4			1	1	
ECHm10-10S	830	750			183	167	9	6,8	14,5	2,9	+60*	+60*	0,1	0,2	4-10	1 1/2*1 1/4			1	1	
ECHm10-10-F	830	750	220В/50Гц	-	183	167	10	6,8	23,5	4,7	+60	+60	0,1	0,2	6,5-8,5	1 1/4*1 1/2			1	1	
ECHm4-40-D	830	750			117	67	36	28	25	5	+60	+60	0,1	0,2	6,5-8,5	1 1/4*1	IPX4		4	1	
ECHm4-40-F	830	750			117	67	38	28	23,5	4,7	+60	+60	0,1	0,2	6,5-8,5	1*1 1/4			4	1	
ECHm10-20	830	750			200	167	18	14	22	4,4	+60*	+60*	0,1	0,2	4-10	1 1/2*1 1/4	IP55		2	1	
ECHm10-20S	830	750			200	167	18	14	22	4,4	+60*	+60*	0,1	0,2	4-10	1 1/2*1 1/4			2	1	
ECHm10-20-F	830	750			200	167	19,5	14	23,5	4,7	+60	+60	0,1	0,2	6,5-8,5	1 1/4*1 1/2	IPX4		2	1	
ECH4-40	830	750	380В/50Гц	У	117	67	36	28	11	2,2	+60*	+60*	0,1	0,2	4-10	1 1/4*1			4	-	
ECH4-40S	830	750			117	67	36	28	11	2,2	+60*	+60*	0,1	0,2	4-10	1 1/4*1	IP55		4	-	

*Данный насос может кратковременно (не более 10 минут) перекачивать жидкость температурой +85°С. Потребляемая мощность указана при эксплуатации насоса в оптимальных параметрах и является приблизительной, может изменяться при эксплуатации насоса в иных параметрах! Внимание! Производитель имеет право изменить вышеуказанные технические характеристики в целях улучшения эксплуатационных характеристик изделия. Технические данные, указанные в таблице, являются ориентировочными, получены при тестировании изделий в лабораторных условиях и могут отличаться от действительных на ±5%.

Модель/ Параметры	Потребляемая мощность, Вт	Полезная мощность, Вт	Параметры сети питания	Способ электрического соединения	Макс. производительность, л/мин	Номин. производительность, л/мин	Макс. высота подъема, м	Номин. высота подъема, м	Пусковой ток, А	Рабочий ток, А	Макс. температура окружающей среды, °С	Макс. температура перекачиваемой жидкости, °С	Макс. процентное соотношение взвешенных нерастворимых частиц в перекачиваемой жидкости, %	Макс. линейный размер нерастворимых частиц в перекачиваемой жидкости, мм	Диапазон pH перекачиваемой жидкости	Диаметр резьб входного/выходного отверстий, дюйм	Класс защиты	Класс изоляции	Количество крыльчаток, шт.	Длина сетевого кабеля, м	Макс. количество пусков в час				
					117	67	38	28														10	2	+60	0,1
ЕСН4-40-Е	830	750	380В/50Гц	У	117	67	38	28	10	2	+40	+60	0,1	0,2	6,5-8,5	1*1/4	IPX4	F	4	-	80				
ЕСН4-40-Д	830	750			117	67	36	28	11	2,2		+60	0,1	0,2	6,5-8,5	1/4*1			IPX4	F		4	-		
ЕСН10-10	830	750			183	167	9	6,8	7	1,4		+60*	0,1	0,2	4-10	1/2*1/4						IP55	F	1	-
ЕСН10-10S	830	750			183	167	9	6,8	7	1,4		+60*	0,1	0,2	4-10	1/4*1/2								IPX4	F
ЕСН10-10-Е	830	750	183	167	10	6,8	10	2	+60	0,1	0,2	6,5-8,5	1/4*1/2	IPX4	F	1	-								
ЕСН10-20	830	750	200	167	18	14	9,5	1,9	+60*	0,1	0,2	4-10	1/2*1/4			IP55	F	2	-						
ЕСН10-20S	830	750	200	167	18	14	9,5	1,9	+60*	0,1	0,2	4-10	1/4*1/2					IPX4	F	2	-				
ЕСН10-20-Е	830	750	200	167	19,5	14	10	2	+60	0,1	0,2	6,5-8,5	1/4*1/2							IPX4	F	2	-		
ЕМН4-4	830	750	117	67	40	30,5	19	3,8	+60	0,1	0,2	6,5-8,5	1/4*1	IPX4	F							4	1		
ЕМН4-4-SE	830	750	109	67	40	28	22,75	4,55	+60	0,1	0,2	6,5-8,5	1/4*1			IP55	F					4	1,5		
ЕМН4-5	830	750	117	67	50	37,5	25	5	+60	0,1	0,2	6,5-8,5	1/4*1					IP55	F			5	1		
ЕМН4-5-SE	830	750	109	67	50	35	26,95	5,39	+60	0,1	0,2	6,5-8,5	1/4*1							IP55	F	5	1,5		
ЕМН4-5	830	750	117	67	50	37,5	8,5	1,7	+60	0,1	0,2	6,5-8,5	1/4*1	IP55	F							5	-		
ЕМН3-6	830	750	75	50	58	42	20,5	4,1	+60	0,1	0,2	6,5-8,5	1			IP55	F					6	1		
ЕМН3-6-SE	830	750	75	50	57,5	39	23,15	4,63	+60	0,1	0,2	6,5-8,5	1					IP55	F			6	1,5		
ЕМН3-6	830	750	75	50	58	42	8	1,6	+60	0,1	0,2	6,5-8,5	1							IP55	F	6	-		
ЕМН8-2/2	830	750	267	133	22	18	8	1,6	+60	0,1	0,2	6,5-8,5	1/2	IP55	F							2	-		
ЕМН8-2/2	830	750	267	133	22	18	21,5	4,3	+60	0,1	0,2	6,5-8,5	1/2			IP55	F					2	1		
ЕМН3-7	940	850	75	50	66	48,5	8,5	1,7	+60	0,1	0,2	6,5-8,5	1					IP55	F			7	-		
ЕМН3-7	940	850	75	50	66	48,5	22,5	4,5	+60	0,1	0,2	6,5-8,5	1							IP55	F	7	1		
ЕМН8-2	1100	1000	200	133	37	24,5	31,5	6,3	+60	0,1	0,2	6,5-8,5	1	IP55	F							2	1		
ЕМН8-2/1	1100	1000	200	133	29,5	21	26,5	5,3	+60	0,1	0,2	6,5-8,5	1/2			IP55	F					2	1		
ЕМН8-2	1100	1000	200	133	37	24,5	13	2,6	+60	0,1	0,2	6,5-8,5	1/2					IP55	F			2	-		
ЕМН8-2/1	1100	1000	200	133	29,5	21	10,5	2,1	+60	0,1	0,2	6,5-8,5	1/2							IP55	F	2	-		
ЕМН12-1	1100	1000	267	200	19	12,5	9,5	1,9	+60	0,1	0,2	6,5-8,5	2	IP55	F							1	-		
ЕМН12-1	1100	1000	267	200	19	12,5	9,5	1,9	+60	0,1	0,2	6,5-8,5	2			IP55	F					1	-		
ЕМН16-1	1100	1000	400	267	13,5	9,5	8	1,6	+60	0,1	0,2	6,5-8,5	2					IP55	F			1	-		

*Данный насос может кратковременно (не более 10 минут) перекачивать жидкость температурой +85°С. Потребляемая мощность указана при эксплуатации насоса в оптимальных параметрах и является приблизительной, может изменяться при эксплуатации насоса в иных параметрах! Внимание! Производитель имеет право изменить вышеуказанные технические характеристики в целях улучшения эксплуатационных характеристик изделия. Технические данные, указанные в таблице, являются ориентировочными, получены при тестировании изделий в лабораторных условиях и могут отличаться от действительных на ±5%.

Модель/ Параметры	Потребляемая мощность, Вт	Полезная мощность, Вт	Параметры сети питания	Способ электрического соединения	Макс. производительность, л/мин	Номин. производительность, л/мин	Макс. высота подъема, м	Номин. высота подъема, м	Пусковой ток, А	Рабочий ток, А	Макс. температура окружающей среды, °С	Макс. температура перекачиваемой жидкости, °С	Макс. процентное соотношение взвешенных нерастворимых частиц в перекачиваемой жидкости, %	Макс. линейный размер нерастворимых частиц в перекачиваемой жидкости, мм	Диапазон pH перекачиваемой жидкости	Диаметр резьбы входного/выходного отверстий, дюйм	Класс защиты	Класс изоляции	Количество крыльчаток, шт.	Длина сетевого кабеля, м	Макс. количество пусков в час
EMH20-1	1100	1000	380В/ 50Гц	Y	467	333	14	9,5	9,5	1,9	+60	0,1	0,2	6,5-8,5	2	2			1	-	
EMHm12-1	1100	1000			267	200	19	12,5	26	5,2	+60	0,1	0,2	6,5-8,5	1 1/2				1	1	
EMHm16-1	1100	1000	220В/ 50Гц	-	400	267	13,5	9,5	21,5	4,3	+60	0,1	0,2	6,5-8,5	2	IP55			1	1	
EMHm20-1	1100	1000			467	333	14	9,5	26	5,2	+60	0,1	0,2	6,5-8,5	2				1	1	
EMHm4-6	1210	1100			117	67	61,5	47,5	30,5	6,1	+60	0,1	0,2	6,5-8,5					6	1	
EMH4-6	1210	1100			117	67	61,5	47,5	10,5	2,1	+60	0,1	0,2	6,5-8,5	1 1/4*1				6	-	
ECH4-50	1210	1100			117	67	46	36	12,5	2,5	+60*	0,1	0,2	4-10					5	-	
ECH4-50-F	1210	1100			117	67	48	36	15	3	+60	0,1	0,2	6,5-8,5	1*1 1/4	IPX4			5	-	
ECH4-50S	1210	1100	380В/ 50Гц	Y	117	67	46	36	12,5	2,5	+60*	0,1	0,2	4-10		IP55			5	-	
ECH4-60	1210	1100			117	67	55	43	13,5	2,7	+60*	0,1	0,2	4-10					6	-	
ECH4-60S	1210	1100			117	67	55	43	13,5	2,7	+60*	0,1	0,2	4-10					6	-	
ECH4-60-F	1210	1100			117	67	58	43	15	3	+60	0,1	0,2	6,5-8,5	1*1 1/4	IPX4			6	-	
ECHm4-50	1210	1100			117	67	46	36	31	6,2	+60*	0,1	0,2	4-10	1 1/4*1	IP55	F		5	1	80
ECHm4-50S	1210	1100			117	67	46	36	31	6,2	+60*	0,1	0,2	4-10					5	1	
ECHm4-50-F	1210	1100			117	67	48	36	33	6,6	+60	0,1	0,2	6,5-8,5	1*1 1/4	IPX4			5	1	
ECHm4-60	1210	1100			117	67	55	43	34	6,8	+60*	0,1	0,2	4-10	1 1/4*1	IP55			6	1	
ECHm4-60S	1210	1100	220В/ 50Гц	-	117	67	55	43	34	6,8	+60*	0,1	0,2	4-10					6	1	
ECHm4-60-F	1210	1100			117	67	58	43	33	6,6	+60	0,1	0,2	6,5-8,5	1*1 1/4	IPX4			6	1	
ECHm10-30	1210	1100			200	167	27	21	31,5	6,3	+60*	0,1	0,2	4-10	1 1/2*1 1/4	IP55			3	1	
ECHm10-30S	1210	1100			200	167	27	21	31,5	6,3	+60*	0,1	0,2	4-10					3	1	
ECHm10-30-F	1210	1100			200	167	29	21	33	6,6	+60	0,1	0,2	6,5-8,5	1 1/4*1 1/2	IPX4			3	1	
ECH10-30	1210	1100			200	167	27	21	13	2,6	+60*	0,1	0,2	4-10	1 1/2*1 1/4	IP55			3	-	
ECH10-30S	1210	1100	380В/ 50Гц	Y	200	167	27	21	13	2,6	+60*	0,1	0,2	4-10					3	-	
ECH10-30-F	1210	1100			200	167	29	21	15	3	+60	0,1	0,2	6,5-8,5	1 1/4*1 1/2	IPX4			3	-	
ECHm20-10	1210	1100	220В/ 50Гц	-	467	333	12	9,5	32,5	6,5	+60*	0,1	0,2	4-10	2	IP55			1	1	
ECHm20-10-F	1210	1100			467	333	14	9,5	33	6,6	+60	0,1	0,2	6,5-8,5	2	IPX4			1	1	

* Данный насос может кратковременно (не более 10 минут) перекачивать жидкость температурой +85°С. Потребляемая мощность указана при эксплуатации насоса в оптимальных параметрах и является приблизительной, может изменяться при эксплуатации насоса в иных параметрах! Внимание! Производитель имеет право изменять вышеуказанные технические характеристики в целях улучшения эксплуатационных характеристик изделия. Технические данные, указанные в таблице, являются ориентировочными, получены при тестировании изделий в лабораторных условиях и могут отличаться от действительных на ±5%.

Модель/ Параметры	Потребляемая мощность, Вт	Полезная мощность, Вт	Параметры сети питания	Способ электрического соединения	Макс. производительность, л/мин	Номин. производительность, л/мин	Макс. высота подъема, м	Номин. высота подъема, м	Пусковой ток, А	Рабочий ток, А	Макс. температура окружающей среды, °С	Макс. температура перекачиваемой жидкости, °С	Макс. процентное соотношение взвешенных нерастворимых частиц в перекачиваемой жидкости, %	Макс. линейный размер нерастворимых частиц в перекачиваемой жидкости, мм	Диапазон pH перекачиваемой жидкости	Диаметр резьб входного/выходного отверстий, дюйм	Класс защиты	Класс изоляции	Количество крыльчаток, шт.	Длина сетевого кабеля, м	Макс. количество пусков в час	
																						Макс. температура перекачиваемой жидкости, °С
ЕСНм15-10	1210	1100	220В/ 50Гц	-	350	250	12	10,6	27,5	5,5	+60*	+60	0,1	0,2	4-10	2	IP55	F	1	1	-	80
ЕСНм15-10-Ф	1210	1100	50Гц	-	350	250	14	10,6	33	6,6												
ЕСН15-10	1210	1100	380В/ 50Гц	У	350	250	12	10,6	11,5	2,3	+60*	+60	0,1	0,2	4-10	2	IP55	F	1	-	-	-
ЕСН15-10-Ф	1210	1100			350	250	14	10,6	15	3												
ЕСН20-10	1210	1100	380В/ 50Гц	У	467	333	12	9,5	13	2,6	+60*	+60	0,1	0,2	4-10	2	IP55	F	1	-	-	-
ЕСН20-10-Ф	1210	1100			467	333	14	9,5	15	3												
ЕМН4-7	1430	1300	380В/ 50Гц	У	117	67	72	55	12	2,4	+60	+60	0,1	0,2	6,5-8,5	1 1/4*1	IPX4	F	7	-	-	-
ЕМН10-2	1430	1300			267	167	33	25	14	2,8												
ЕМН8-3/3	1430	1300	220В/ 50Гц	-	267	133	33,5	28	11	2,2	+60	+60	0,1	0,2	6,5-8,5	1 1/2	IP55	F	3	-	-	-
ЕМН12-2/1	1430	1300			267	167	33	25	35	7												
ЕМН12-2/2	1430	1300	220В/ 50Гц	-	300	200	25,5	19,5	11,5	2,3	+60	+60	0,1	0,2	6,5-8,5	1 1/4*1	IP55	F	7	1	-	-
ЕМН4-7	1430	1300			117	67	72	55	33	6,6												
ЕМН8-3/3	1430	1300	220В/ 50Гц	-	267	133	33,5	28	31	6,2	+60	+60	0,1	0,2	6,5-8,5	1 1/2	IP55	F	3	1	-	-
ЕМН10-2	1430	1300			267	167	33	25	35	7												
ЕМН12-2/1	1430	1300	220В/ 50Гц	-	267	200	30	19,5	35	7	+60	+60	0,1	0,2	6,5-8,5	1 1/2	IP55	F	2	1	-	-
ЕМН12-2/2	1430	1300			300	200	25,5	19,5	31,5	6,3												
ЕМН12-2/2	1430	1300	220В/ 50Гц	-	300	200	25,5	19,5	31,5	6,3	+60	+60	0,1	0,2	6,5-8,5	1 1/2	IP55	F	2	1	-	-
ЕМН8-3/1	1650	1500			200	133	48,5	35	41,5	8,3												
ЕМН12-2/1	1650	1500	220В/ 50Гц	-	267	133	45	37,5	40	8	+60	+60	0,1	0,2	6,5-8,5	1 1/2	IP55	F	4	1	-	-
ЕМН12-2/2	1650	1500			267	133	45	37,5	40	8												
ЕСН10-40	1650	1500	380В/ 50Гц	У	200	167	39	31	41	8,2	+60*	+60	0,1	0,2	4-10	1 1/2*1 1/4	IPX4	F	4	1	-	-
ЕСН10-40S	1650	1500			200	167	39	31	41	8,2												
ЕСН10-40-Ф	1650	1500	380В/ 50Гц	У	200	167	38	31	37,5	7,5	+60*	+60	0,1	0,2	4-10	1 1/4*1 1/2	IPX4	F	4	1	-	-
ЕМН8-3/1	1650	1500			200	133	48,5	35	16	3,2												
ЕМН8-4/4	1650	1500	380В/ 50Гц	У	267	133	45	37,5	15,5	3,1	+60*	+60	0,1	0,2	4-10	1 1/2*1 1/4	IP55	F	4	-	-	-
ЕСН10-40	1650	1500			200	167	39	31	16,5	3,3												
ЕСН10-40S	1650	1500	380В/ 50Гц	У	200	167	39	31	16,5	3,3	+60*	+60	0,1	0,2	4-10	1 1/2*1 1/4	IP55	F	4	-	-	-
ЕСН10-40-Ф	1650	1500			200	167	39	31	16,5	3,3												

*Данный насос может кратковременно (не более 10 минут) перекачивать жидкость температурой +85°С. Потребляемая мощность указана при эксплуатации насоса в оптимальных параметрах и является приблизительной, может изменяться при эксплуатации насоса в иных параметрах! Внимание! Производитель имеет право изменить вышеуказанные технические характеристики в целях улучшения эксплуатационных характеристик изделия. Технические данные, указанные в таблице, являются ориентировочными, получены при тестировании изделий в лабораторных условиях и могут отличаться от действительных на ±5%.

Модель/ Параметры	Потребляемая мощность, Вт	Полная мощность, Вт	Параметры сети питания	Способ электрического соединения	Макс. производительность, л/мин	Номинал. производительность, л/мин	Макс. высота подъема, м	Номинал. высота подъема, м	Пиковый ток, А	Рабочий ток, А	Макс. температура окружающей среды, °С	Макс. температура перекачиваемой жидкости, °С	Макс. процентное соотношение взвешенных нерастворимых частиц в перекачиваемой жидкости, %	Макс. линейный размер нерастворимых частиц в перекачиваемой жидкости, мм	Диапазон РН перекачиваемой жидкости	Диаметр резьбы входного/выходного отверстий, дюйм	Класс защиты	Класс изоляции	Количество крыльчаток, шт.	Длина сетевого кабеля, м	Макс. количество пусков в час
EMHm16-2	1760	1600	220В/ 50Гц	-	400	267	28	21	41,5	8,3	+60	0,1	0,2	6,5-8,5	2	2	2	1			
EMH16-2	1760	1600			400	267	28	21	17	3,4	+60	0,1	0,2	6,5-8,5		2	2	-			
EMH8-3	2040	1850	380В/ 50Гц	Y	200	133	56	40	19	3,8	+60	0,1	0,2	6,5-8,5		3	3	-			
EMH12-2	2040	1850			267	200	38	27,5	18	3,6	+60	0,1	0,2	6,5-8,5		2	2	-			
EMH12-3/3	2040	1850			300	200	38,5	31,5	18,5	3,7	+60	0,1	0,2	6,5-8,5		3	3	-			
EMHm8-3	2040	1850			200	133	56	40	51	10,2	+60	0,1	0,2	6,5-8,5		3	3	1			
EMHm12-2	2040	1850	220В/ 50Гц	-	267	200	38	27,5	49	9,8	+60	0,1	0,2	6,5-8,5		2	2	1			
EMHm12-3/3	2040	1850			300	200	38,5	31,5	48	9,6	+60	0,1	0,2	6,5-8,5		3	3	1			
EMH8-4	2420	2200	380В/ 50Гц	Y	200	133	75,5	54	24,5	4,9	+60	0,1	0,2	6,5-8,5		4	4	-			
EMH8-4/1	2420	2200			200	133	67,5	50	21	4,2	+60	0,1	0,2	6,5-8,5		4	4	-			
EMHm8-4	2420	2200			200	133	75,5	54	63,5	12,7	+60	0,1	0,2	6,5-8,5		4	4	1			
EMHm8-4/1	2420	2200			200	133	67,5	50	60	12	+60	0,1	0,2	6,5-8,5		4	4	1			
EMHm8-5/5	2420	2200			267	133	56	48	54,5	10,9	+60	0,1	0,2	6,5-8,5		5	5	1		80	
EMHm10-3	2420	2200	220В/ 50Гц	-	267	167	50	40	56	11,2	+60	0,1	0,2	6,5-8,5		3	3	1			
EMHm12-3/1	2420	2200			267	200	50	34	59	11,8	+60	0,1	0,2	6,5-8,5		3	3	1			
EMHm12-4/4	2420	2200			300	200	51,5	42,5	63	12,6	+60	0,1	0,2	6,5-8,5		4	4	1			
ESHm10-50	2420	2200			200	167	48	39,5	50	10	+60*	0,1	0,2	4-10	1 1/2*1 1/4	5	5	1			
ESHm10-50S	2420	2200			200	167	48	39,5	50	10	+60*	0,1	0,2	4-10	1 1/2*1 1/4	5	5	1			
ESHm10-50-F	2420	2200			200	167	50	39,5	50	10	+60	0,1	0,2	6,5-8,5	1 1/4*1 1/2	5	5	1			
EMH8-5/5	2420	2200			267	133	56	48	20,5	4,1	+60	0,1	0,2	6,5-8,5		5	5	-			
EMH10-3	2420	2200			267	167	50	40	21	4,2	+60	0,1	0,2	6,5-8,5	1 1/2	3	3	-			
ESH10-50	2420	2200	380В/ 50Гц	Y	200	167	48	39,5	20,5	4,1	+60*	0,1	0,2	4-10	1 1/2*1 1/4	5	5	-			
ESH10-50S	2420	2200			200	167	48	39,5	20,5	4,1	+60*	0,1	0,2	4-10	1 1/2*1 1/4	5	5	-			
ESH10-50-F	2420	2200			200	167	50	39,5	27,5	5,5	+60	0,1	0,2	6,5-8,5	1 1/4*1 1/2	5	5	-			
EMH12-3/1	2420	2200			267	200	50	34	22	4,4	+60	0,1	0,2	6,5-8,5	1 1/2	3	3	-			
EMH12-4/4	2420	2200			300	200	51,5	42,5	23	4,6	+60	0,1	0,2	6,5-8,5	1 1/2	4	4	-			

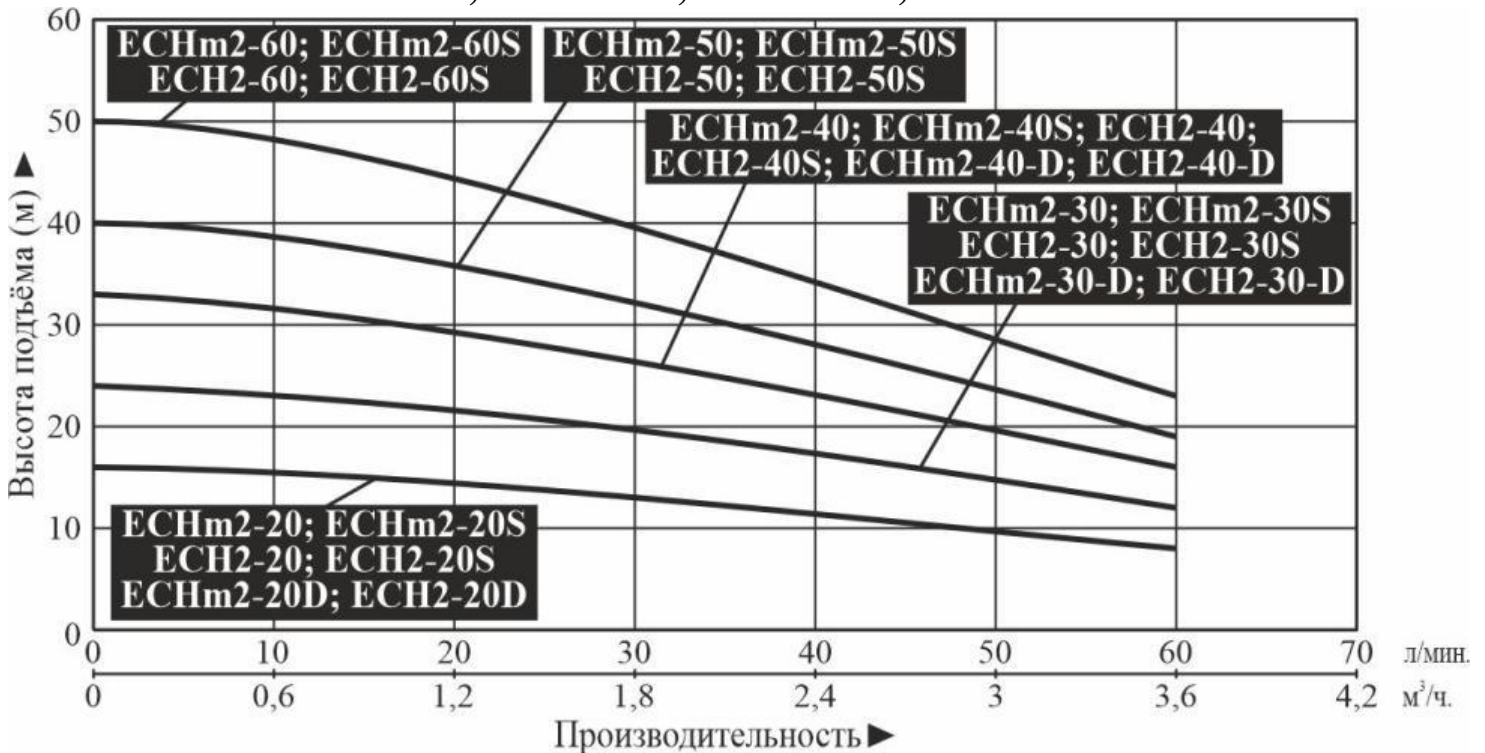
*Данный насос может кратковременно (не более 10 минут) перекачивать жидкость температурой +8°C. Потребляемая мощность указана при эксплуатации насоса в оптимальных параметрах и является приблизительной, может изменяться при эксплуатации насоса в иных параметрах! Внимание! Производитель имеет право изменять вышеуказанные технические характеристики в целях улучшения эксплуатационных характеристик изделия. Технические данные, указанные в таблице, являются ориентировочными, получены при тестировании изделий в лабораторных условиях и могут отличаться от действительных на ±5%.

Модель/ Параметры	Потребляемая мощность, Вт	Полезная мощность, Вт	Параметры сети питания	Способ электрического соединения	Макс. производительность, л/мин	Номин. производительность, л/мин	Макс. высота подъема, м	Номин. высота подъема, м	Пусковой ток, А	Рабочий ток, А	Макс. температура окружающей среды, °С	Макс. температура перекачиваемой жидкости, °С	Макс. процентное соотношение взвешенных нерастворимых частиц в перекачиваемой жидкости, %	Макс. линейный размер нерастворимых частиц в перекачиваемой жидкости, мм	Диапазон pH перекачиваемой жидкости	Диаметр резьб входного/выходного отверстий, дюйм	Класс защиты	Класс изоляции	Количество крыльчаток, шт.	Длина сетевого кабеля, м	Макс. количество пусков в час
					467	333	28	21,5				21									
ЕМН20-2	2420	2200	380В/ 50Гц	У	350	250	26	23	20	4	+40	+60*	0,1	0,2	6,5-8,5	2	IP55	F	2	-	80
ЕСН15-20	2420	2200			467	333	28	23	27,5	5,5		4,2	+60*	0,1	0,2	6,5-8,5	2		IPX4	2	
ЕСН15-20-F	2420	2200	220В/ 50Гц	У	467	333	26	22,4	23,5	4,7	+60*	+60*	0,1	0,2	4-10	2	IP55	F	2	-	80
ЕСН20-20	2420	2200			467	333	29	22,4	27,5	5,5		4,7	+60*	0,1	0,2	6,5-8,5	2		IPX4	2	
ЕСН20-20-F	2420	2200	220В/ 50Гц	У	467	333	26	22,4	23,5	4,7	+60*	+60*	0,1	0,2	4-10	2	IP55	F	2	-	80
ЕСН15-20	2420	2200			467	333	28	23	27,5	5,5		4,7	+60*	0,1	0,2	6,5-8,5	2		IPX4	2	
ЕСН15-20-F	2420	2200	220В/ 50Гц	У	467	333	26	22,4	23,5	4,7	+60*	+60*	0,1	0,2	4-10	2	IP55	F	2	-	80
ЕСН15-20-F	2420	2200			467	333	28	23	27,5	5,5		4,7	+60*	0,1	0,2	6,5-8,5	2		IPX4	2	
ЕСН15-20-F	2420	2200	220В/ 50Гц	У	467	333	26	22,4	23,5	4,7	+60*	+60*	0,1	0,2	4-10	2	IP55	F	2	-	80
ЕСН15-20-F	2420	2200			467	333	28	23	27,5	5,5		4,7	+60*	0,1	0,2	6,5-8,5	2		IPX4	2	
ЕСН15-20-F	2420	2200	220В/ 50Гц	У	467	333	26	22,4	23,5	4,7	+60*	+60*	0,1	0,2	4-10	2	IP55	F	2	-	80
ЕСН15-20-F	2420	2200			467	333	28	23	27,5	5,5		4,7	+60*	0,1	0,2	6,5-8,5	2		IPX4	2	
ЕСН15-20-F	2420	2200	220В/ 50Гц	У	467	333	26	22,4	23,5	4,7	+60*	+60*	0,1	0,2	4-10	2	IP55	F	2	-	80
ЕСН15-20-F	2420	2200			467	333	28	23	27,5	5,5		4,7	+60*	0,1	0,2	6,5-8,5	2		IPX4	2	
ЕСН15-20-F	2420	2200	220В/ 50Гц	У	467	333	26	22,4	23,5	4,7	+60*	+60*	0,1	0,2	4-10	2	IP55	F	2	-	80
ЕСН15-20-F	2420	2200			467	333	28	23	27,5	5,5		4,7	+60*	0,1	0,2	6,5-8,5	2		IPX4	2	
ЕСН15-20-F	2420	2200	220В/ 50Гц	У	467	333	26	22,4	23,5	4,7	+60*	+60*	0,1	0,2	4-10	2	IP55	F	2	-	80
ЕСН15-20-F	2420	2200			467	333	28	23	27,5	5,5		4,7	+60*	0,1	0,2	6,5-8,5	2		IPX4	2	
ЕСН15-20-F	2420	2200	220В/ 50Гц	У	467	333	26	22,4	23,5	4,7	+60*	+60*	0,1	0,2	4-10	2	IP55	F	2	-	80
ЕСН15-20-F	2420	2200			467	333	28	23	27,5	5,5		4,7	+60*	0,1	0,2	6,5-8,5	2		IPX4	2	
ЕСН15-20-F	2420	2200	220В/ 50Гц	У	467	333	26	22,4	23,5	4,7	+60*	+60*	0,1	0,2	4-10	2	IP55	F	2	-	80
ЕСН15-20-F	2420	2200			467	333	28	23	27,5	5,5		4,7	+60*	0,1	0,2	6,5-8,5	2		IPX4	2	
ЕСН15-20-F	2420	2200	220В/ 50Гц	У	467	333	26	22,4	23,5	4,7	+60*	+60*	0,1	0,2	4-10	2	IP55	F	2	-	80
ЕСН15-20-F	2420	2200			467	333	28	23	27,5	5,5		4,7	+60*	0,1	0,2	6,5-8,5	2		IPX4	2	
ЕСН15-20-F	2420	2200	220В/ 50Гц	У	467	333	26	22,4	23,5	4,7	+60*	+60*	0,1	0,2	4-10	2	IP55	F	2	-	80
ЕСН15-20-F	2420	2200			467	333	28	23	27,5	5,5		4,7	+60*	0,1	0,2	6,5-8,5	2		IPX4	2	
ЕСН15-20-F	2420	2200	220В/ 50Гц	У	467	333	26	22,4	23,5	4,7	+60*	+60*	0,1	0,2	4-10	2	IP55	F	2	-	80
ЕСН15-20-F	2420	2200			467	333	28	23	27,5	5,5		4,7	+60*	0,1	0,2	6,5-8,5	2		IPX4	2	
ЕСН15-20-F	2420	2200	220В/ 50Гц	У	467	333	26	22,4	23,5	4,7	+60*	+60*	0,1	0,2	4-10	2	IP55	F	2	-	80
ЕСН15-20-F	2420	2200			467	333	28	23	27,5	5,5		4,7	+60*	0,1	0,2	6,5-8,5	2		IPX4	2	
ЕСН15-20-F	2420	2200	220В/ 50Гц	У	467	333	26	22,4	23,5	4,7	+60*	+60*	0,1	0,2	4-10	2	IP55	F	2	-	80
ЕСН15-20-F	2420	2200			467	333	28	23	27,5	5,5		4,7	+60*	0,1	0,2	6,5-8,5	2		IPX4	2	
ЕСН15-20-F	2420	2200	220В/ 50Гц	У	467	333	26	22,4	23,5	4,7	+60*	+60*	0,1	0,2	4-10	2	IP55	F	2	-	80
ЕСН15-20-F	2420	2200			467	333	28	23	27,5	5,5		4,7	+60*	0,1	0,2	6,5-8,5	2		IPX4	2	
ЕСН15-20-F	2420	2200	220В/ 50Гц	У	467	333	26	22,4	23,5	4,7	+60*	+60*	0,1	0,2	4-10	2	IP55	F	2	-	80
ЕСН15-20-F	2420	2200			467	333	28	23	27,5	5,5		4,7	+60*	0,1	0,2	6,5-8,5	2		IPX4	2	
ЕСН15-20-F	2420	2200	220В/ 50Гц	У	467	333	26	22,4	23,5	4,7	+60*	+60*	0,1	0,2	4-10	2	IP55	F	2	-	80
ЕСН15-20-F	2420	2200			467	333	28	23	27,5	5,5		4,7	+60*	0,1	0,2	6,5-8,5	2		IPX4	2	
ЕСН15-20-F	2420	2200	220В/ 50Гц	У	467	333	26	22,4	23,5	4,7	+60*	+60*	0,1	0,2	4-10	2	IP55	F	2	-	80
ЕСН15-20-F	2420	2200			467	333	28	23	27,5	5,5		4,7	+60*	0,1	0,2	6,5-8,5	2		IPX4	2	
ЕСН15-20-F	2420	2200	220В/ 50Гц	У	467	333	26	22,4	23,5	4,7	+60*	+60*	0,1	0,2	4-10	2	IP55	F	2	-	80
ЕСН15-20-F	2420	2200			467	333	28	23	27,5	5,5		4,7	+60*	0,1	0,2	6,5-8,5	2		IPX4	2	
ЕСН15-20-F	2420	2200	220В/ 50Гц	У	467	333	26	22,4	23,5	4,7	+60*	+60*	0,1	0,2	4-10	2	IP55	F	2	-	80
ЕСН15-20-F	2420	2200			467	333	28	23	27,5	5,5		4,7	+60*	0,1	0,2	6,5-8,5	2		IPX4	2	
ЕСН15-20-F	2420	2200	220В/ 50Гц	У	467	333	26	22,4	23,5	4,7	+60*	+60*	0,1	0,2	4-10	2	IP55	F	2	-	80
ЕСН15-20-F	2420	2200			467	333	28	23	27,5	5,5		4,7	+60*	0,1	0,2	6,5-8,5	2		IPX4	2	
ЕСН15-20-F	2420	2200	220В/ 50Гц	У	467	333	26	22,4	23,5	4,7	+60*	+60*	0,1	0,2	4-10	2	IP55	F	2	-	80
ЕСН15-20-F	2420	2200			467	333	28	23	27,5	5,5		4,7	+60*	0,1	0,2	6,5-8,5	2		IPX4	2	
ЕСН15-20-F	2420	2200	220В/ 50Гц	У	467	333	26	22,4	23,5	4,7	+60*	+60*	0,1	0,2	4-10	2	IP55	F	2	-	80
ЕСН15-20-F	2420	2200			467	333	28	23	27,5	5,5		4,7	+60*	0,1	0,2	6,5-8,5	2		IPX4	2	
ЕСН15-20-F	2420	2200	220В/ 50Гц	У	467	333	26	22,4	23,5	4,7	+60*	+60*	0,1	0,2	4-10	2	IP55	F	2	-	80
ЕСН15-20-F	2420	2200			467	333	28	23	27,5	5,5		4,7	+60*	0,1	0,2	6,5-8,5	2		IPX4	2	
ЕСН15-20-F	2420	2200	220В/ 50Гц	У	467	333	26	22,4	23,5	4,7	+60*	+60*	0,1	0,2	4-10	2	IP55	F	2	-	80
ЕСН15-20-F	2420	2200			467	333	28	23	27,5	5,5		4,7	+60*	0,1	0,2	6,5-8,5	2		IPX4	2	
ЕСН15-20-F	2420	2200	220В/ 50Гц	У	467	333	26	22,4	23,5	4,7	+60*	+60*	0,1	0,2	4-10	2	IP55	F	2	-	80
ЕСН15-20-F	2420	2200			467	333	28	23	27,5	5,5		4,7	+60*	0,1	0,2	6,5-8,5	2		IPX4	2	
ЕСН15-20-F	2420	2200	220В/ 50Гц	У	467	333	26	22,4	23,5	4,7	+60*	+60*	0,1	0,2	4-10	2	IP55	F	2	-	80
ЕСН15-20-F	2420	2200			467	333	28	23	27,5	5,5		4,7	+60*	0,1	0,2	6,5-8,5	2		IPX4	2	
ЕСН15-20-F	2420	2200	220В/ 50Гц	У	467	333	26	22,4	23,5	4,7	+60*	+60*	0,1	0,2	4-10	2	IP55	F	2	-	80
ЕСН15-20-F	2420	2200			467	333	28	23	27,5	5,5		4,7	+60*	0,1	0,2	6,5-8,5	2		IPX4		

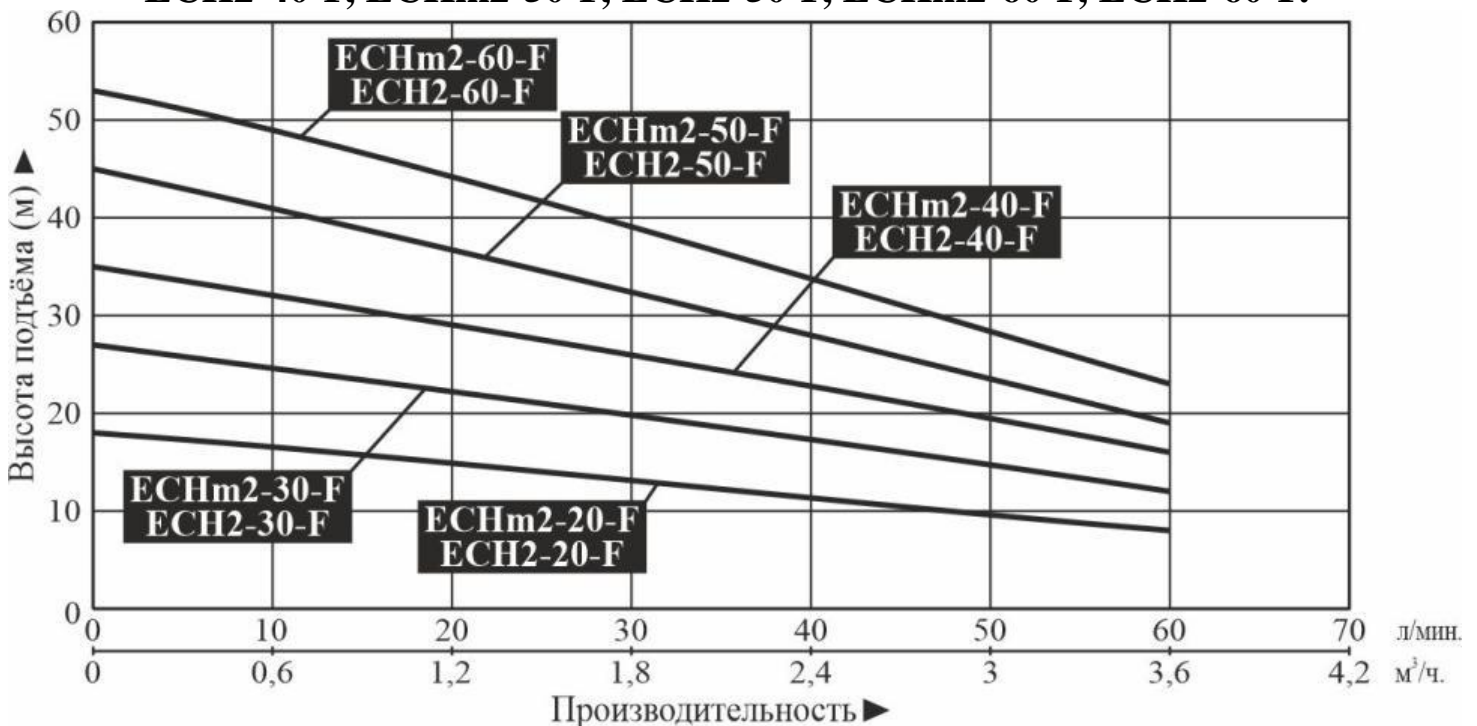
5. Графики гидравлической производительности.

Внимание! Расчетным оптимальным параметрам работы насоса соответствует центральная область графика гидравлической производительности. Эксплуатация насоса в режимах соответствующим краям графика может привести к перегреву мотора и негарантийной поломке насоса. Допустимые отклонения от заявленных значений гидравлической кривой: $\pm 5\%$.

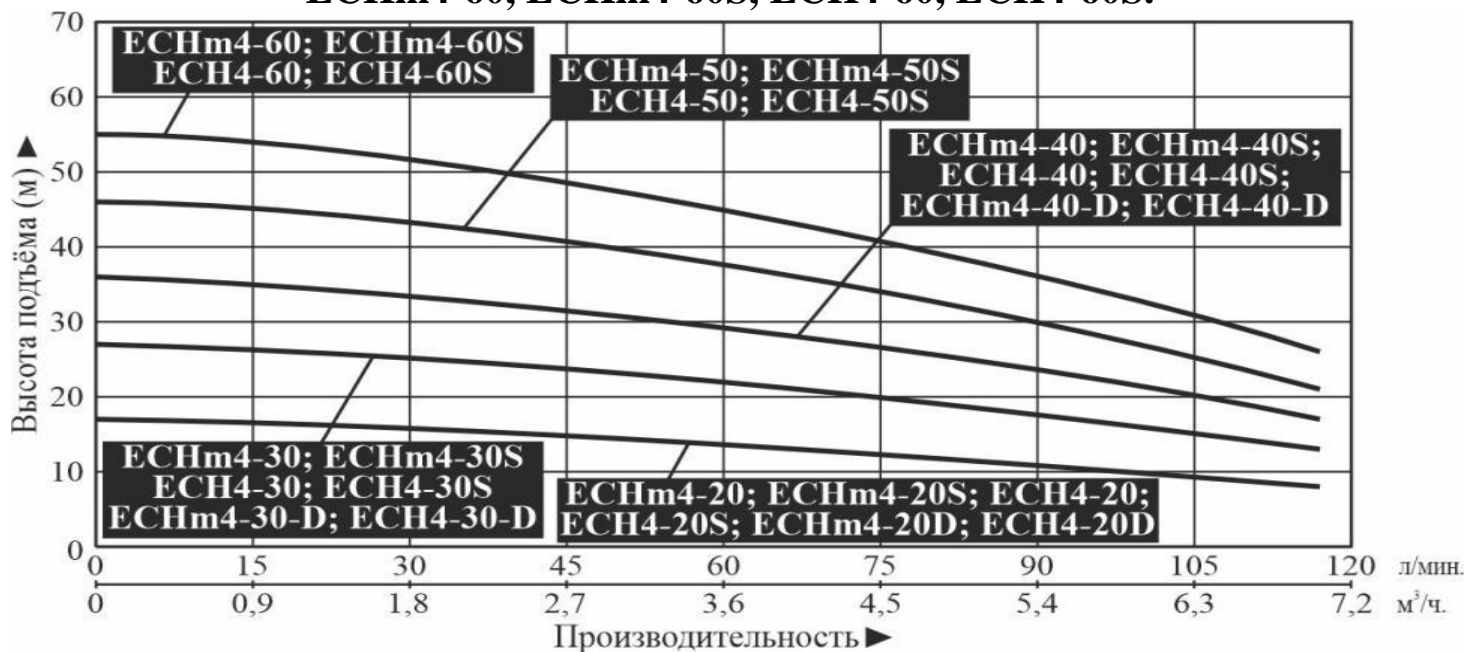
5.1. Модели ECHm2-20, ECH2-20S, ECH2-20-D, ECHm2-20, ECHm2-20S, ECHm2-20-D, ECH2-30, ECH2-30S, ECH2-30-D, ECHm2-30, ECHm2-30S, ECHm2-30-D, ECHm2-40, ECHm2-40S, ECHm2-40-D, ECH2-40, ECH2-40S, ECH2-40-D, ECHm2-50, ECHm2-50S, ECH2-50, ECH2-50S, ECH2-60, ECH2-60S, ECHm2-60, ECHm2-60S.



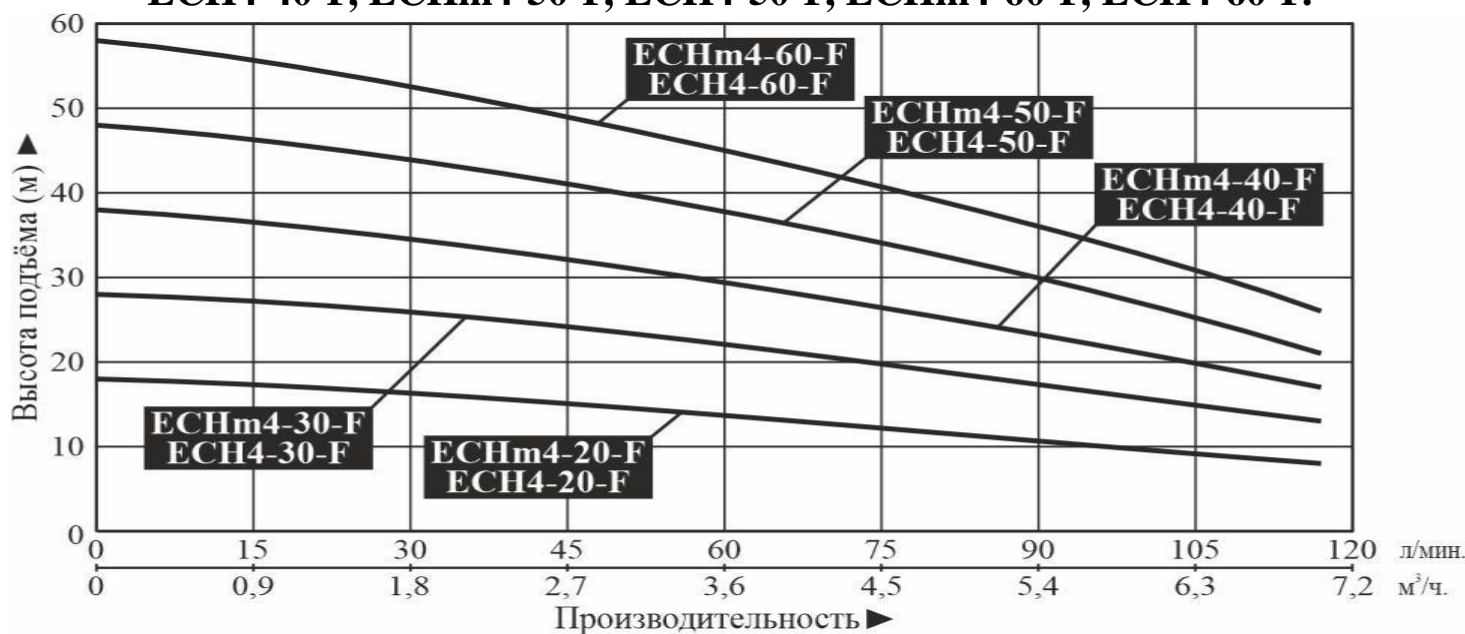
5.2. Модели ECHm2-20-F, ECH2-20-F, ECHm2-30-F, ECH2-30-F, ECHm2-40-F, ECH2-40-F, ECHm2-50-F, ECH2-50-F, ECHm2-60-F, ECH2-60-F.



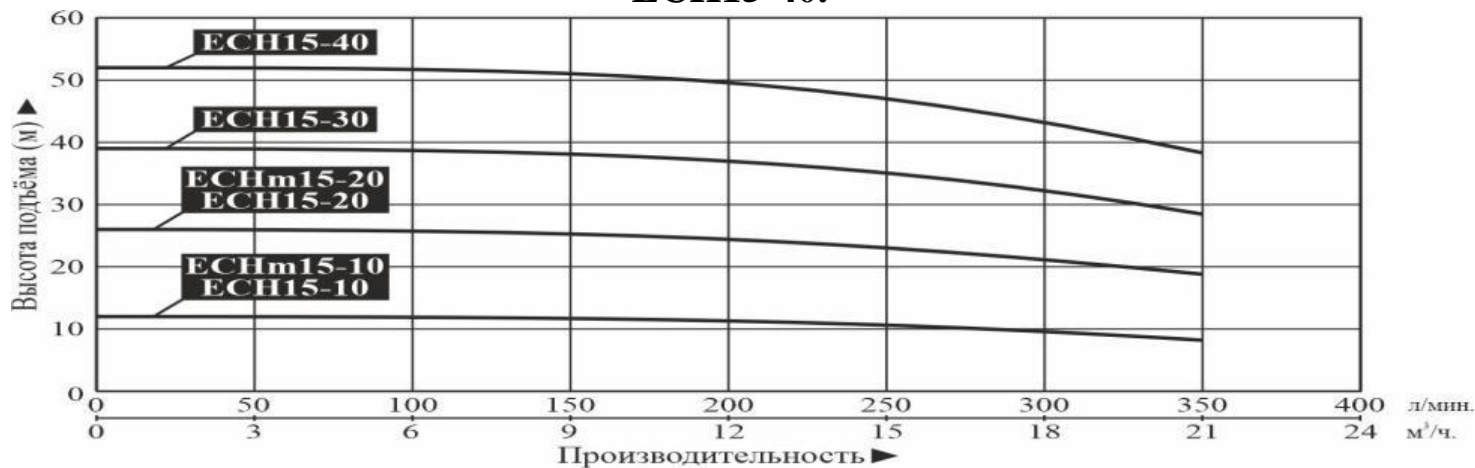
5.3. Модели ECHm4-20, ECHm4-20S, ECHm4-20-D, ECH4-20, ECH4-20S, ECH4-20-D, ECHm4-30, ECH4-30S, ECH4-30-D, ECH4-30, ECHm4-30S, ECHm4-30-D, ECHm4-40, ECHm4-40S, ECHm4-40-D, ECH4-40, ECH4-40S, ECH4-40-D, ECH4-50, ECH4-50S, ECHm4-50, ECHm4-50S, ECHm4-60, ECHm4-60S, ECH4-60, ECH4-60S.



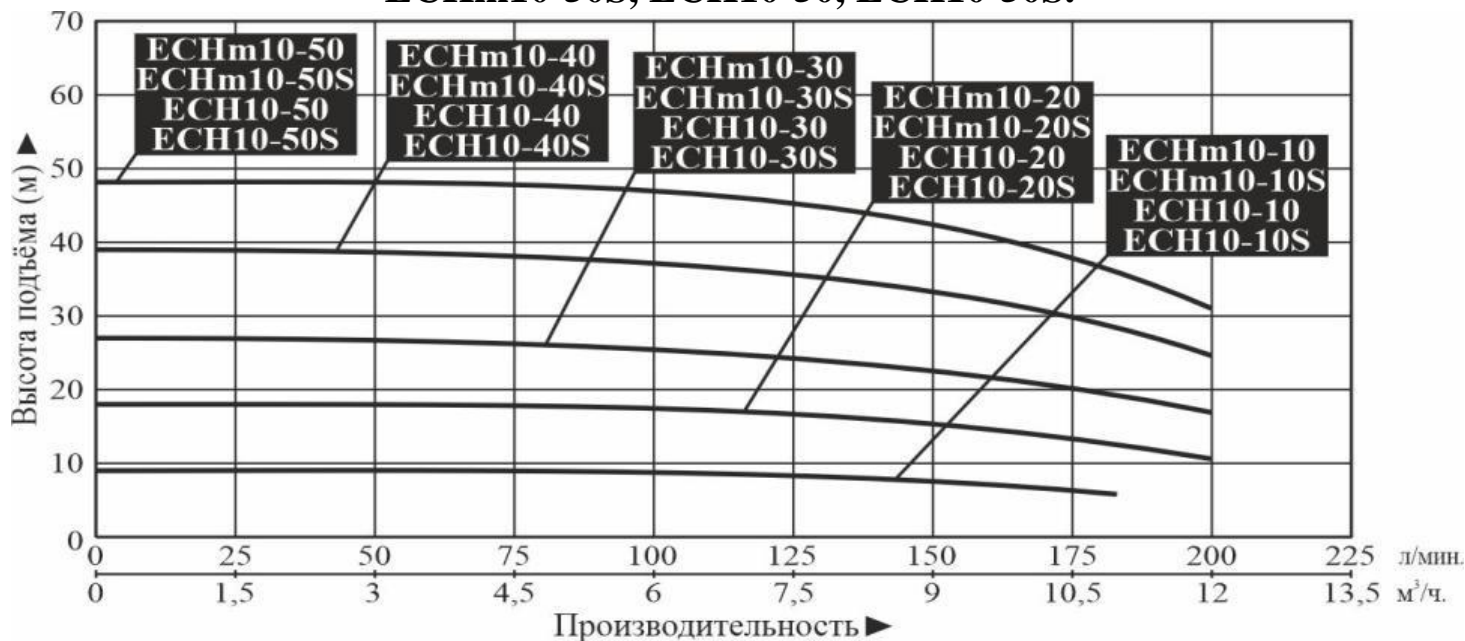
5.4. Модели ECHm4-20-F, ECH4-20-F, ECH4-30-F, ECHm4-30-F, ECHm4-40-F, ECH4-40-F, ECHm4-50-F, ECH4-50-F, ECHm4-60-F, ECH4-60-F.



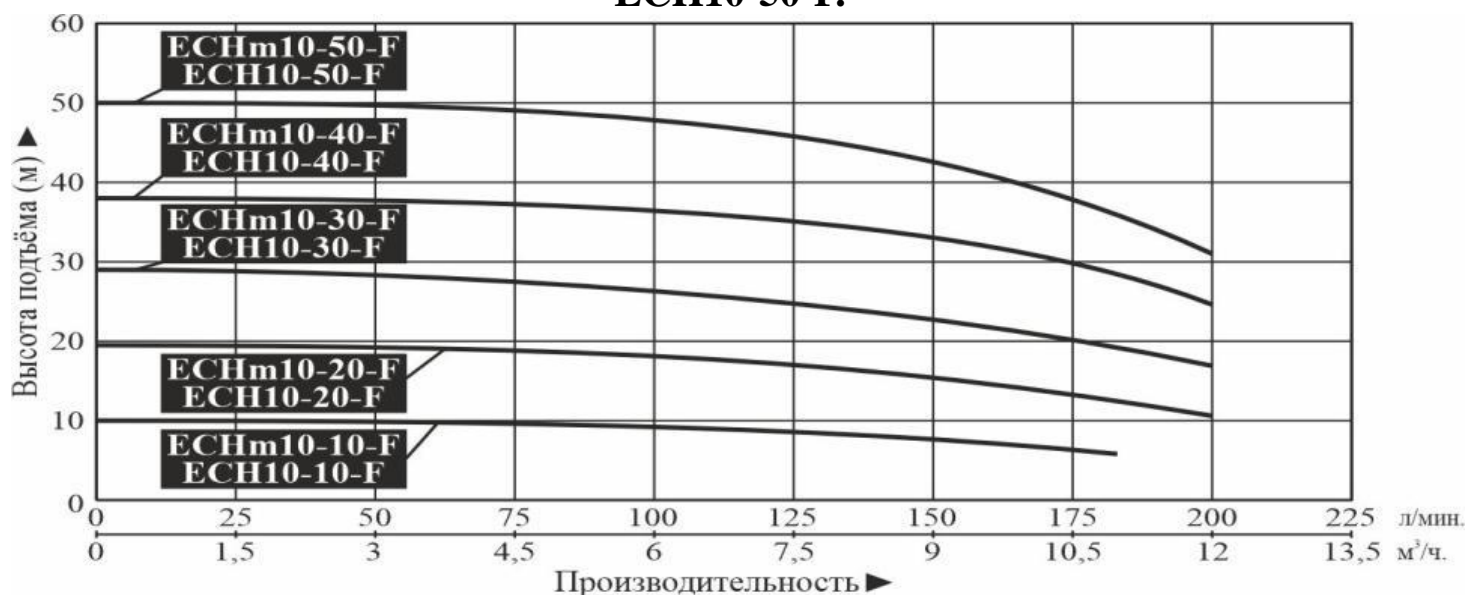
5.5. Модели ECHm15-10, ECH15-10, ECHm15-20, ECH15-20, ECH15-30, ECH15-40.



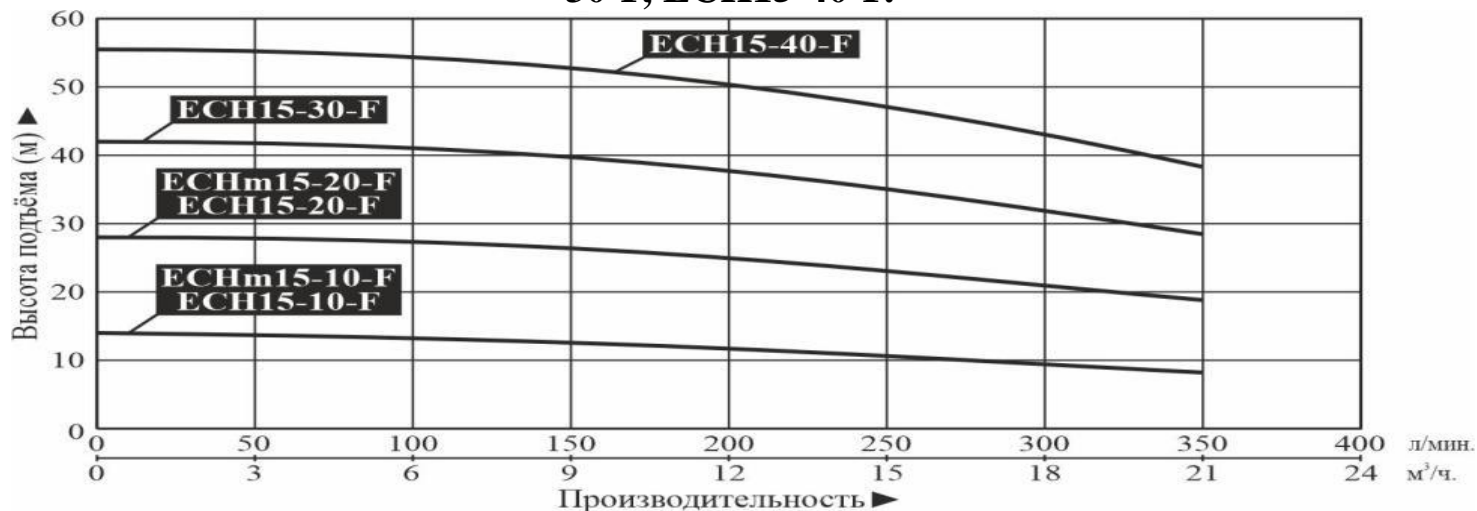
5.6. Модели ECHm10-10, ECHm10-10S, ECH10-10, ECH10-10S, ECHm10-20, ECHm10-20S, ECH10-20, ECH10-20S, ECHm10-30, ECHm10-30S, ECH10-30, ECH10-30S, ECHm10-40, ECHm10-40S, ECH10-40, ECH10-40S, ECHm10-50, ECHm10-50S, ECH10-50, ECH10-50S.



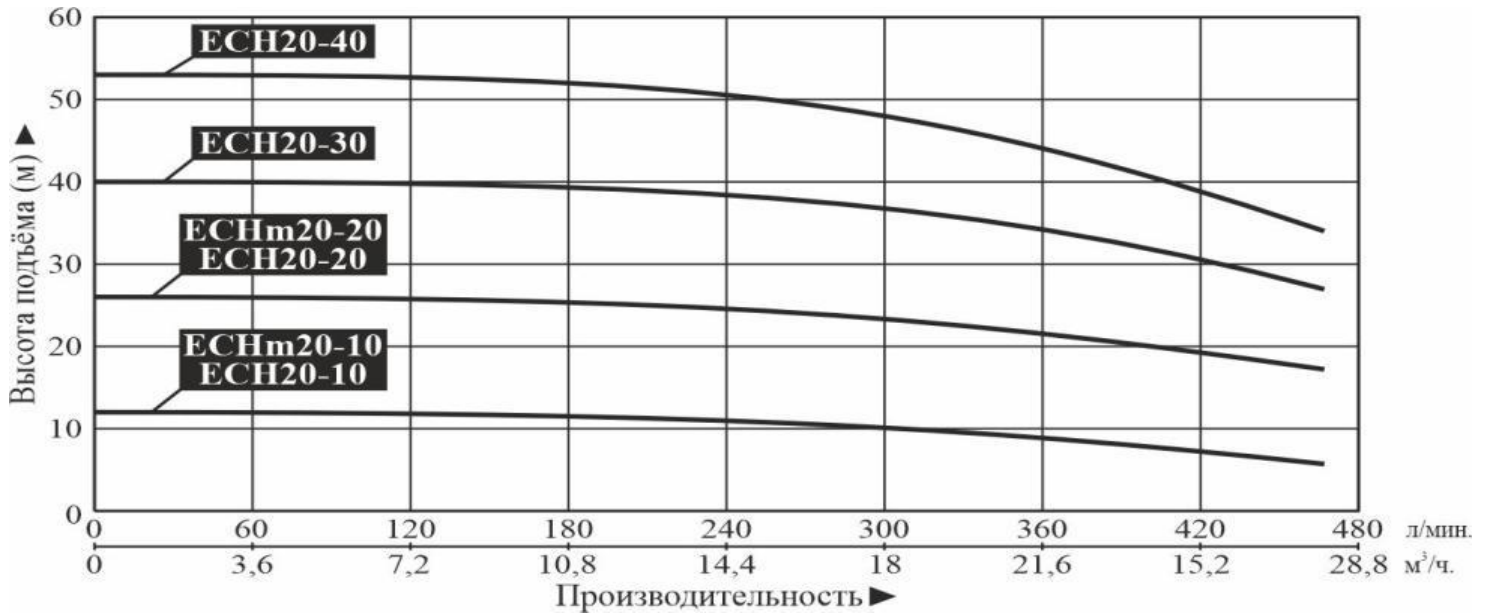
5.7. Модели ECHm10-10-F, ECH10-10-F, ECHm10-20-F, ECH10-20-F, ECHm10-30-F, ECH10-30-F, ECHm10-40-F, ECH10-40-F, ECHm10-50-F, ECH10-50-F.



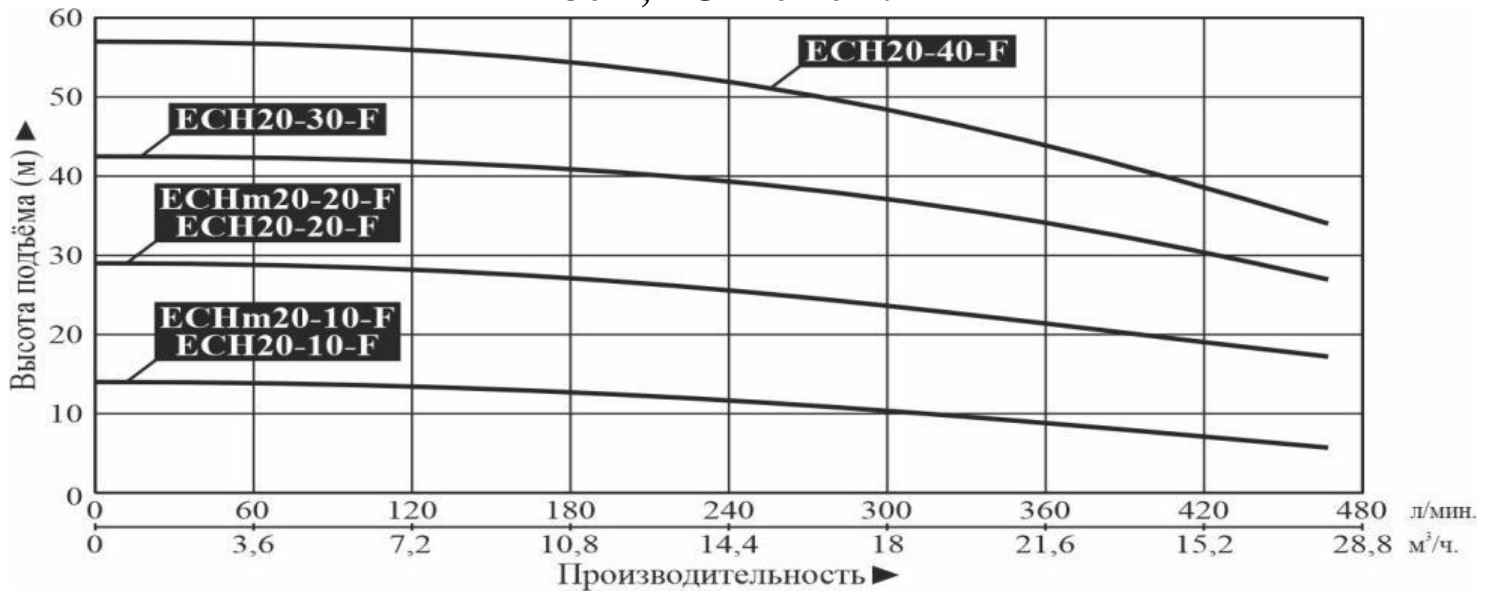
5.8. Модели ECHm15-10-F, ECH15-10-F, ECHm15-20-F, ECH15-20-F, ECHm15-30-F, ECH15-30-F, ECHm15-40-F, ECH15-40-F.



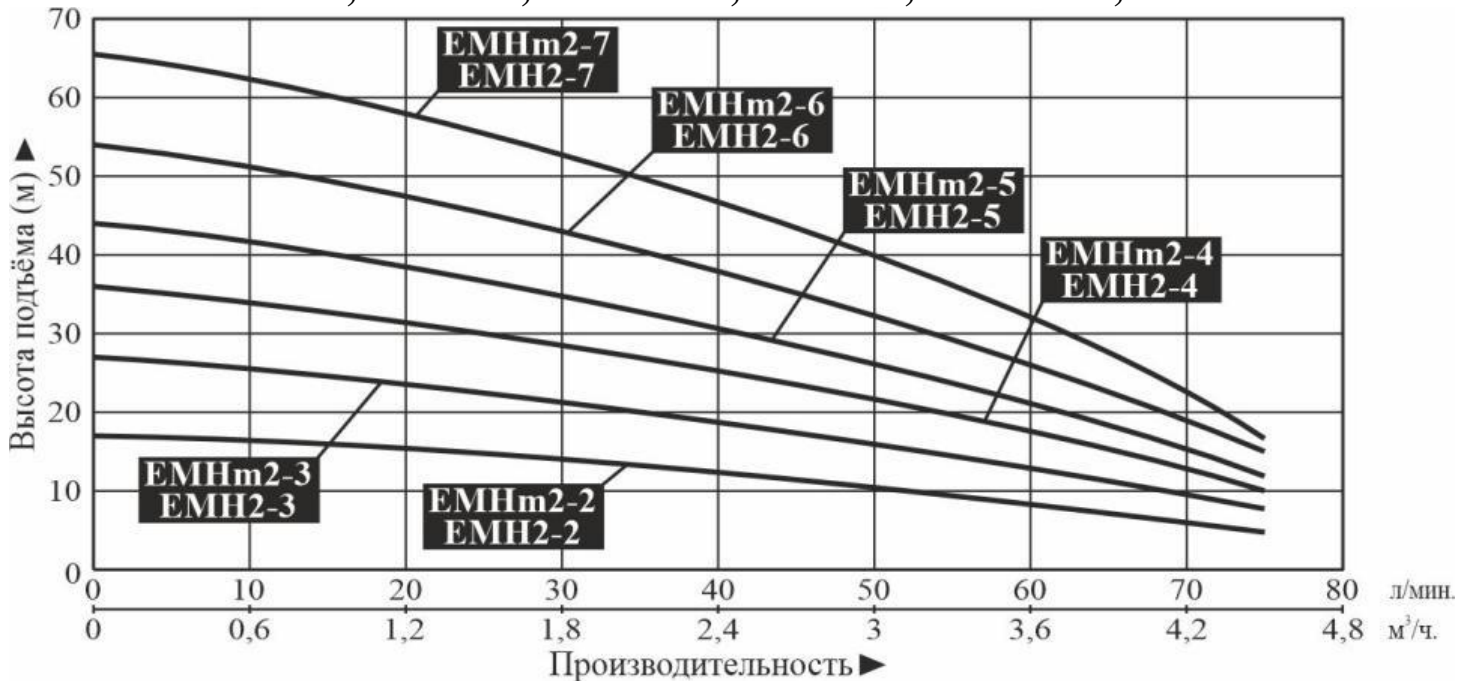
5.9. Модели ЕСНм20-10, ЕСН20-10, ЕСНм20-20, ЕСН20-20, ЕСН20-30, ЕСН20-40.



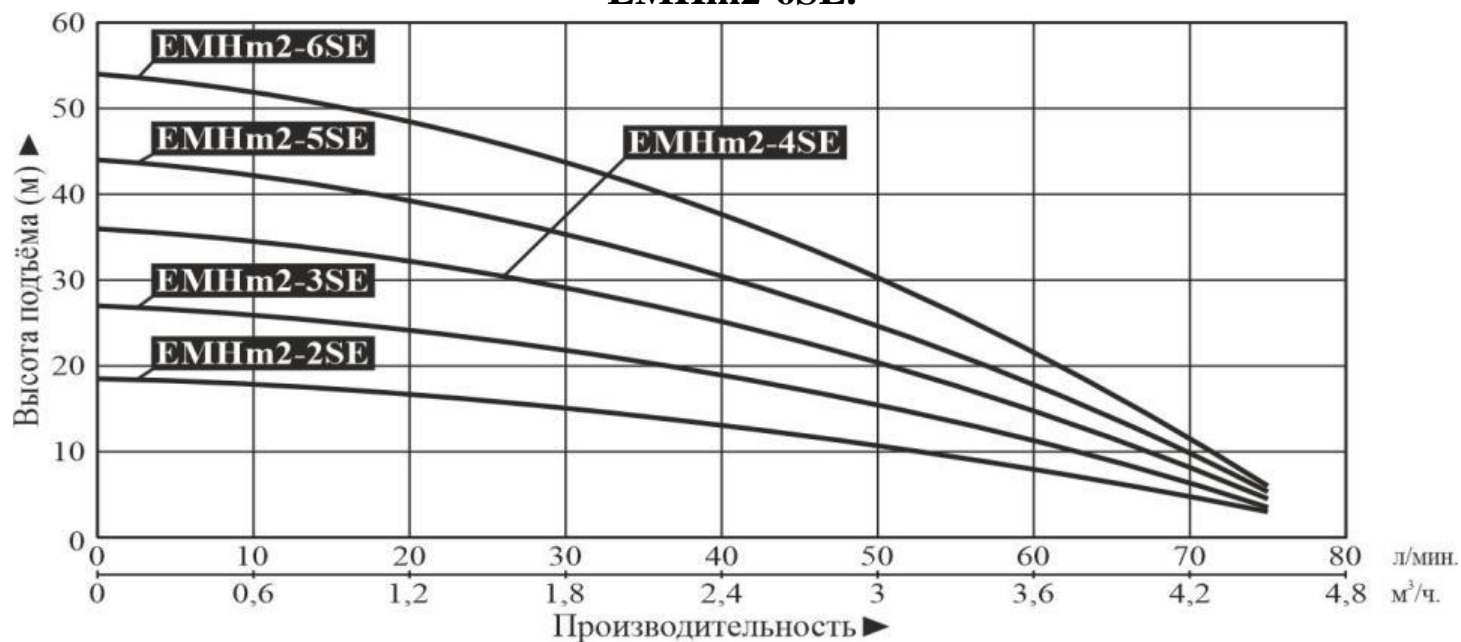
5.10. Модели ЕСНм20-10-Ф, ЕСН20-10-Ф, ЕСНм20-20-Ф, ЕСН20-20-Ф, ЕСН20-30-Ф, ЕСН20-40-Ф.



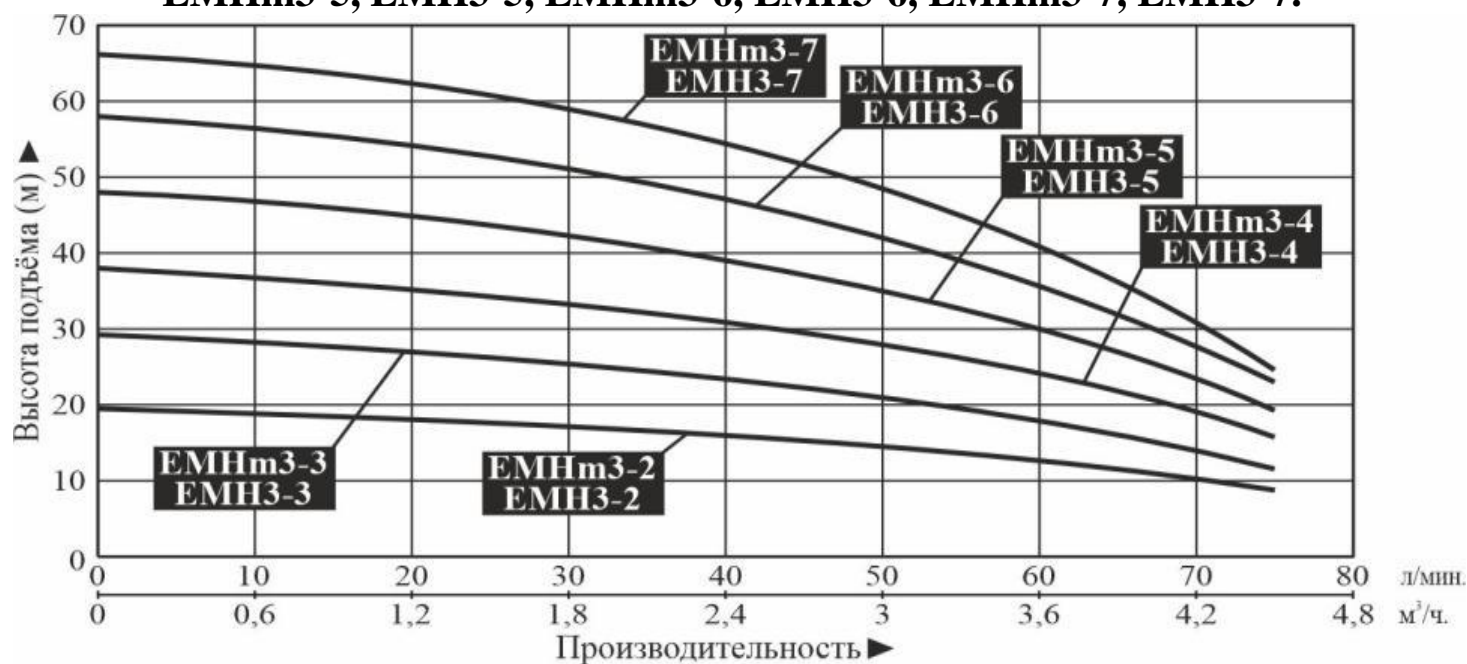
5.11. Модели ЕМНм2-2, ЕМН2-2, ЕМНм2-3, ЕМН2-3, ЕМНм2-4, ЕМН2-4, ЕМНм2-5, ЕМН2-5, ЕМНм2-6, ЕМН2-6, ЕМНм2-7, ЕМН2-7.



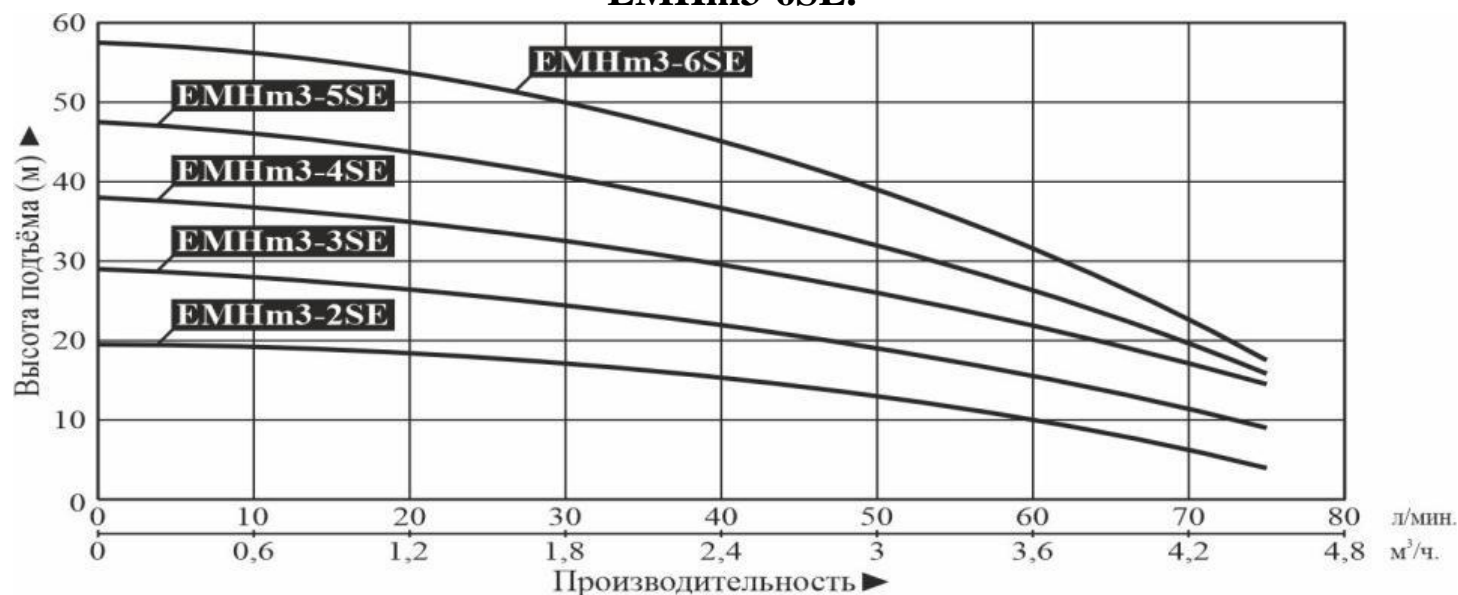
5.12. Модели EMHm2-2SE, EMHm2-3SE, EMHm2-4SE, EMHm2-5SE, EMHm2-6SE.



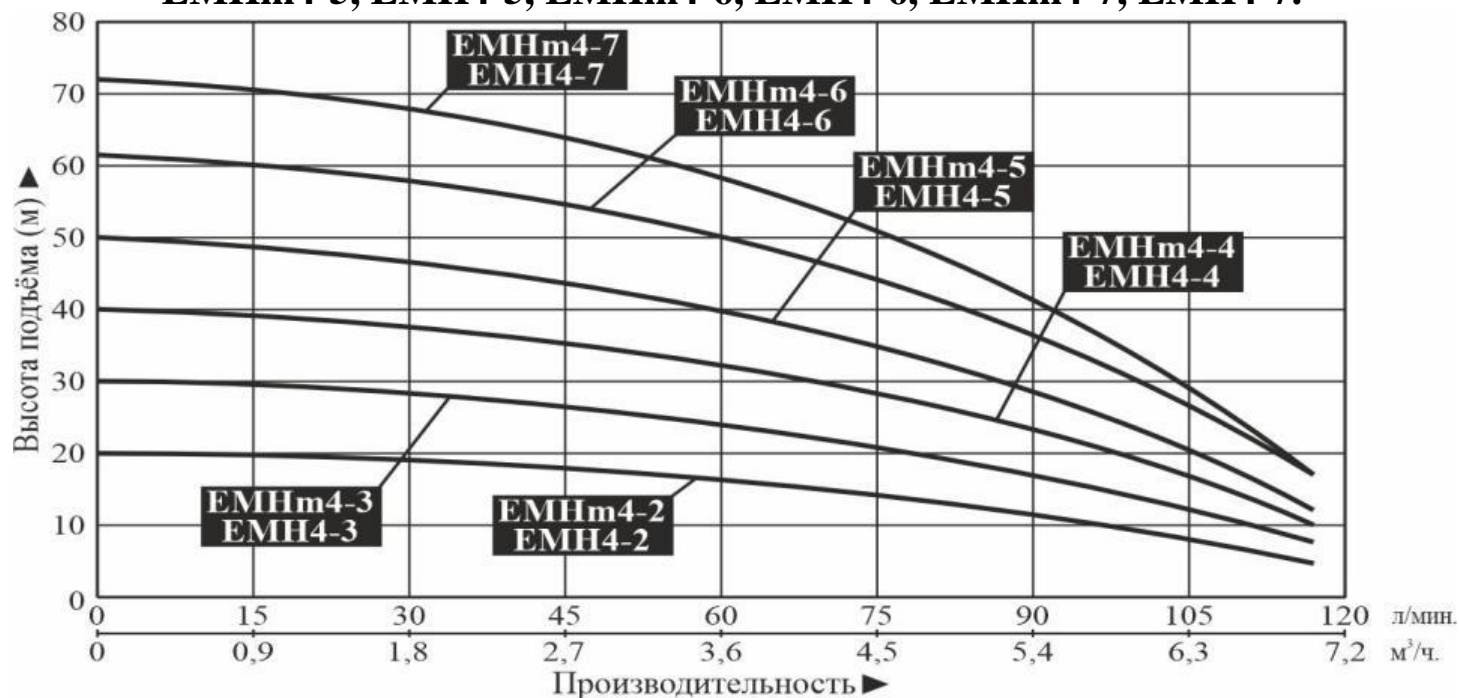
5.13. Модели EMHm3-2, EMH3-2, EMHm3-3, EMH3-3, EMHm3-4, EMH3-4, EMHm3-5, EMH3-5, EMHm3-6, EMH3-6, EMHm3-7, EMH3-7.



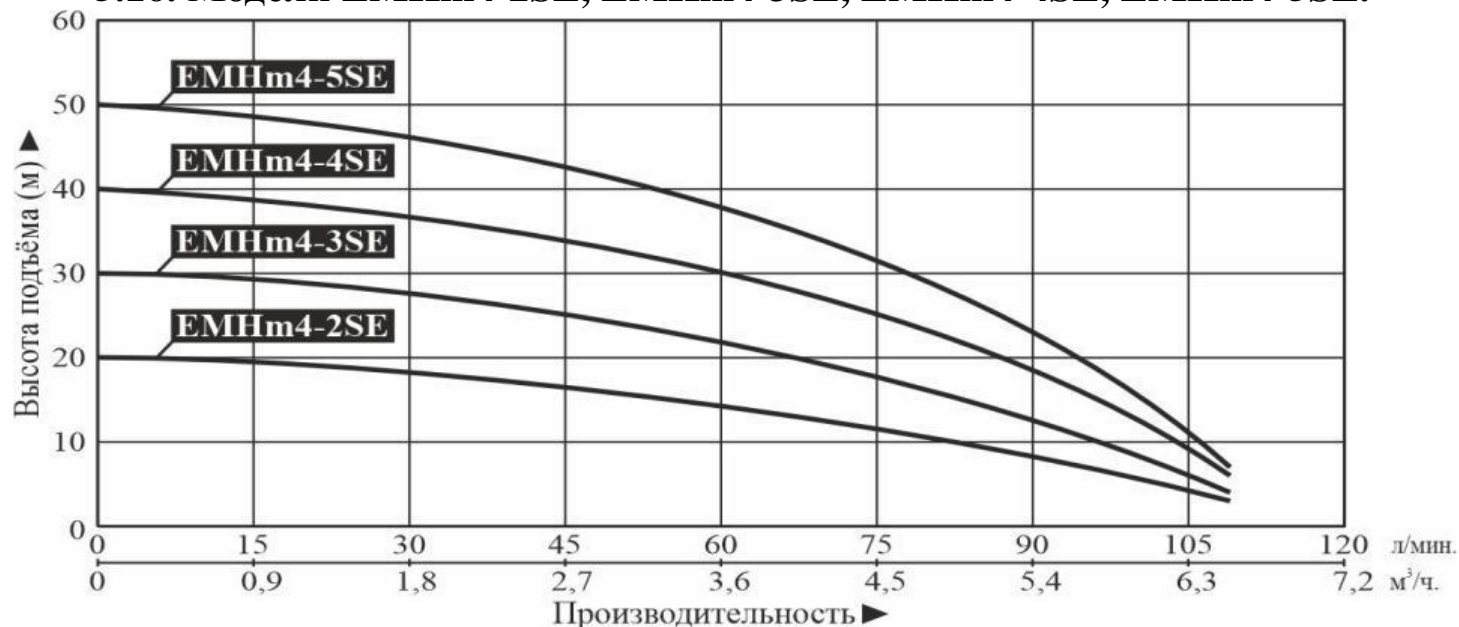
5.14. Модели EMHm3-2SE, EMHm3-3SE, EMHm3-4SE, EMHm3-5SE, EMHm3-6SE.



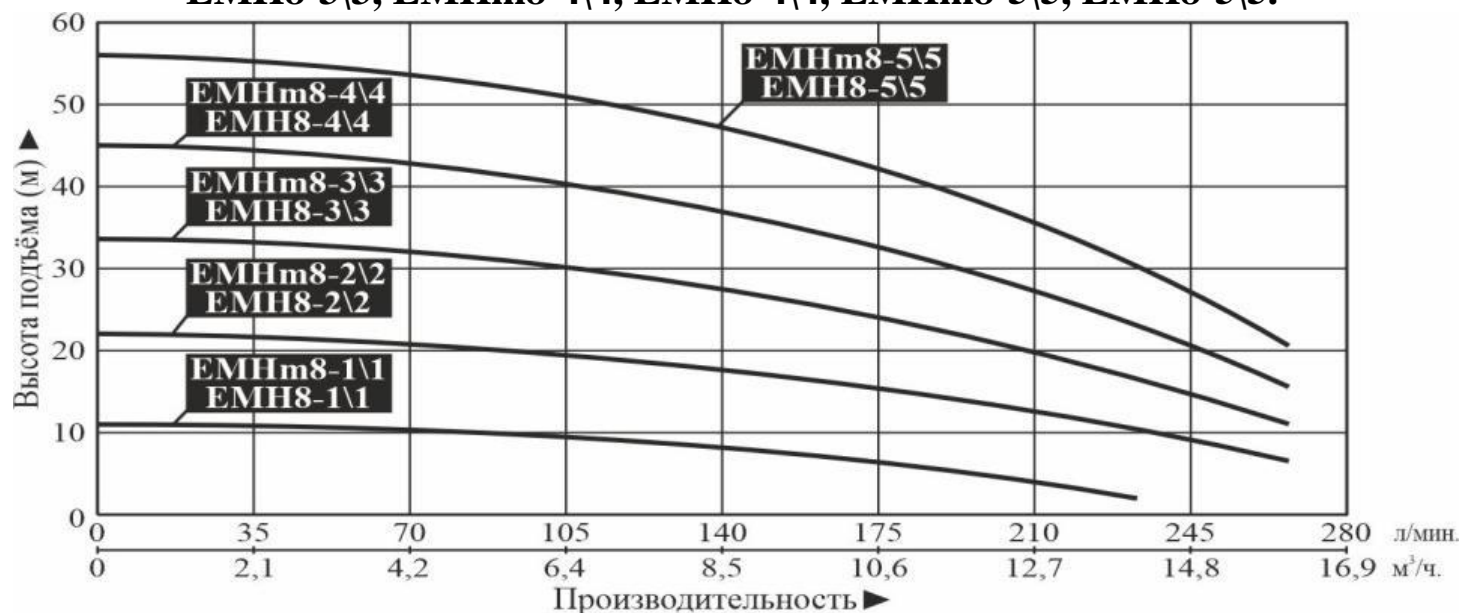
5.15. Модели ЕМНм4-2, ЕМН4-2, ЕМНм4-3, ЕМН4-3, ЕМНм4-4, ЕМН4-4, ЕМНм4-5, ЕМН4-5, ЕМНм4-6, ЕМН4-6, ЕМНм4-7, ЕМН4-7.



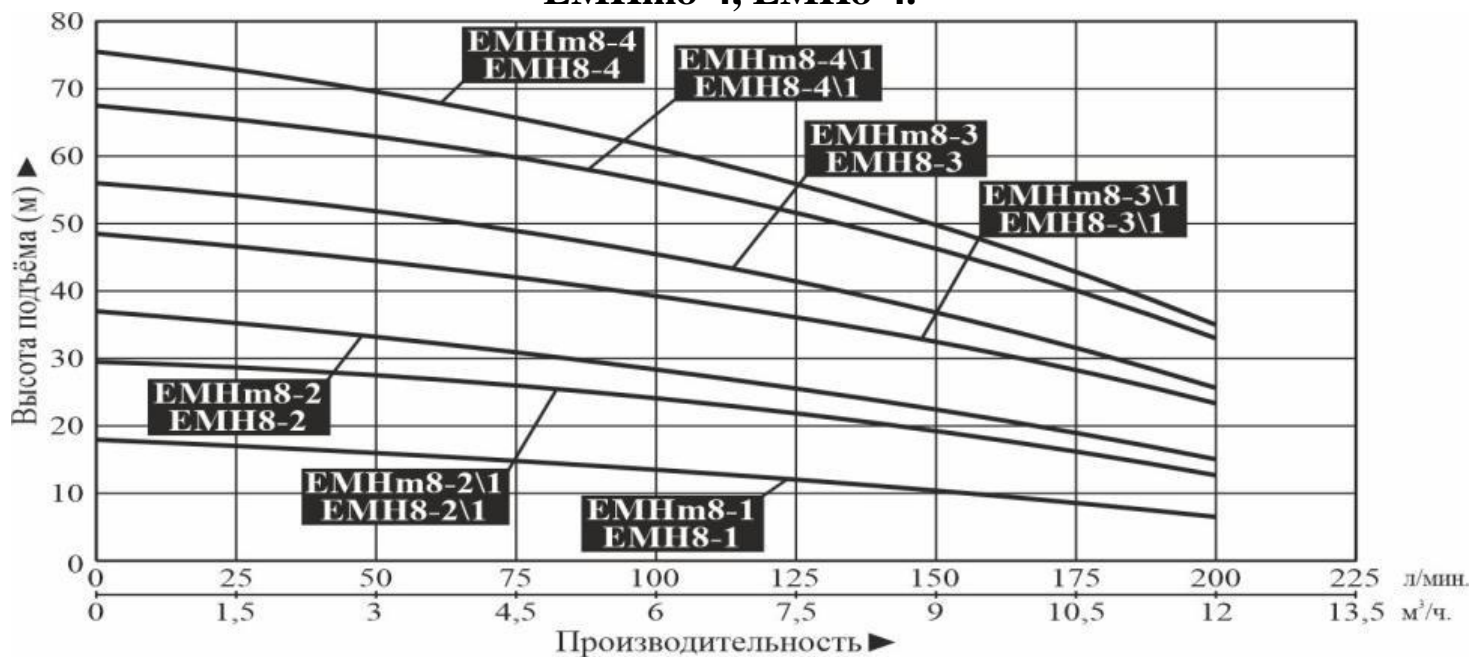
5.16. Модели ЕМНм4-2SE, ЕМНм4-3SE, ЕМНм4-4SE, ЕМНм4-5SE.



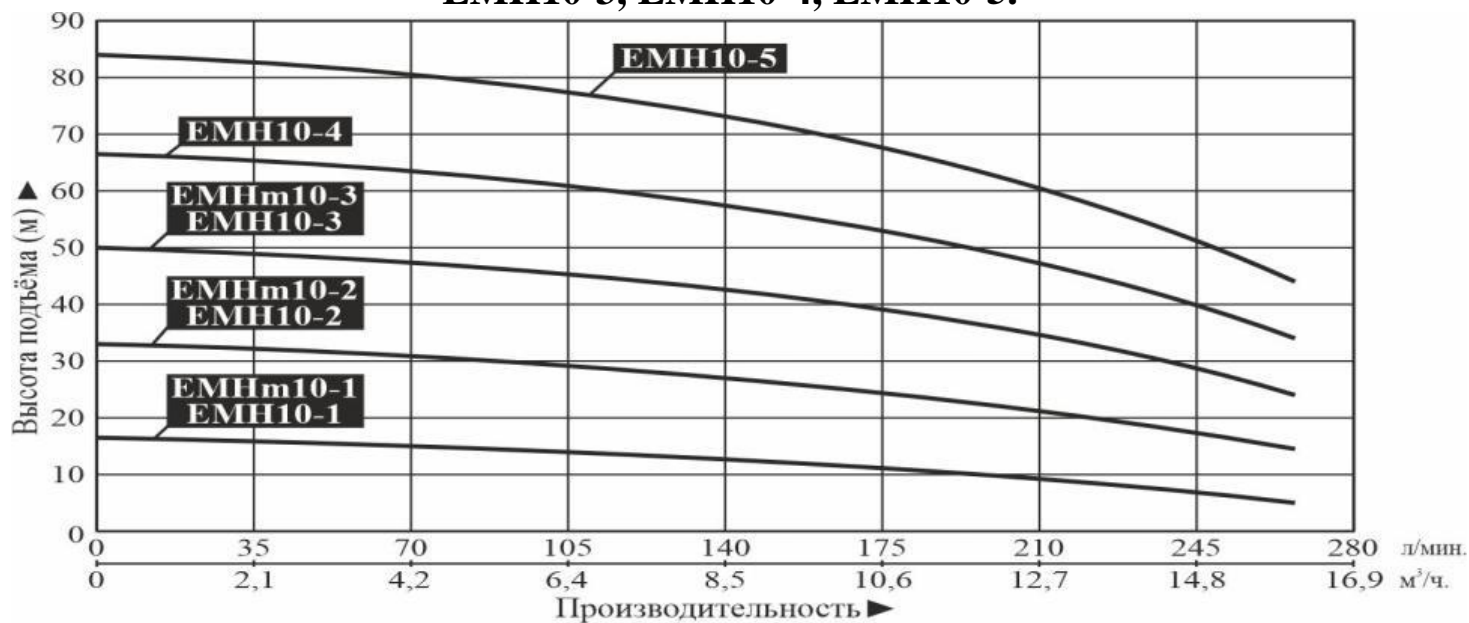
5.17. Модели ЕМНм8-1\1, ЕМН8-1\1, ЕМНм8-2\2, ЕМН8-2\2, ЕМНм8-3\3, ЕМН8-3\3, ЕМНм8-4\4, ЕМН8-4\4, ЕМНм8-5\5, ЕМН8-5\5.



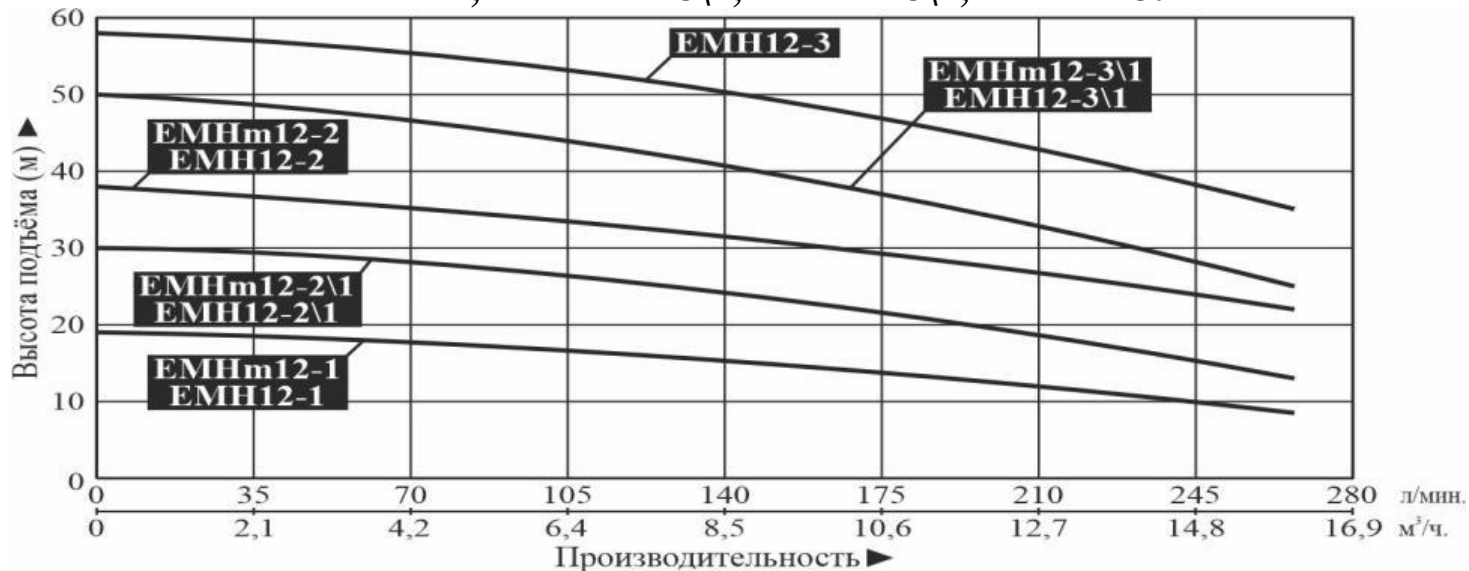
5.18. Модели ЕМНм8-1, ЕМН8-1, ЕМНм8-2\1, ЕМН8-2\1, ЕМНм8-2, ЕМН8-2, ЕМНм8-3\1, ЕМН8-3\1, ЕМНм8-3, ЕМН8-3, ЕМНм8-4\1, ЕМН8-4\1, ЕМНм8-4, ЕМН8-4.



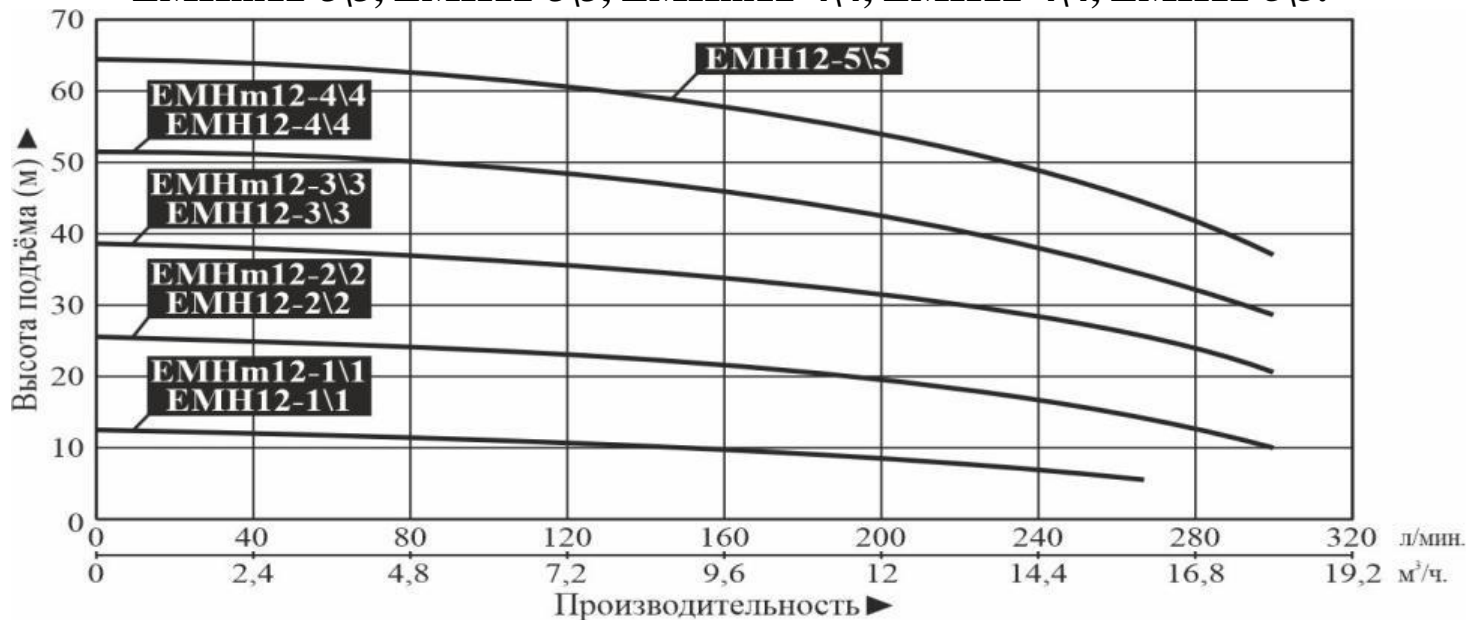
5.19. Модели ЕМНм10-1, ЕМН10-1, ЕМНм10-2, ЕМН10-2, ЕМНм10-3, ЕМН10-3, ЕМН10-4, ЕМН10-5.



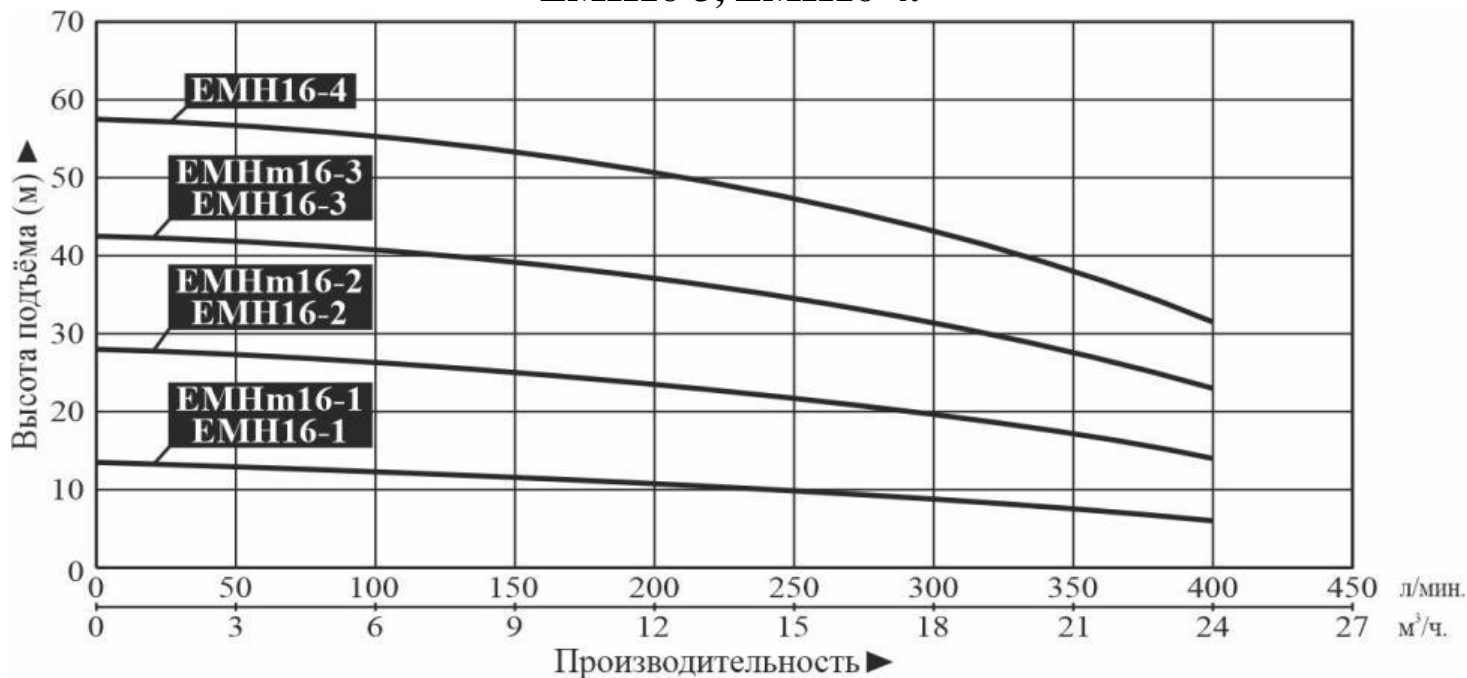
5.20. Модели ЕМНм12-1, ЕМН12-1, ЕМНм12-2\1, ЕМН12-2\1, ЕМНм12-2, ЕМН12-2, ЕМНм12-3\1, ЕМН12-3\1, ЕМН12-3.



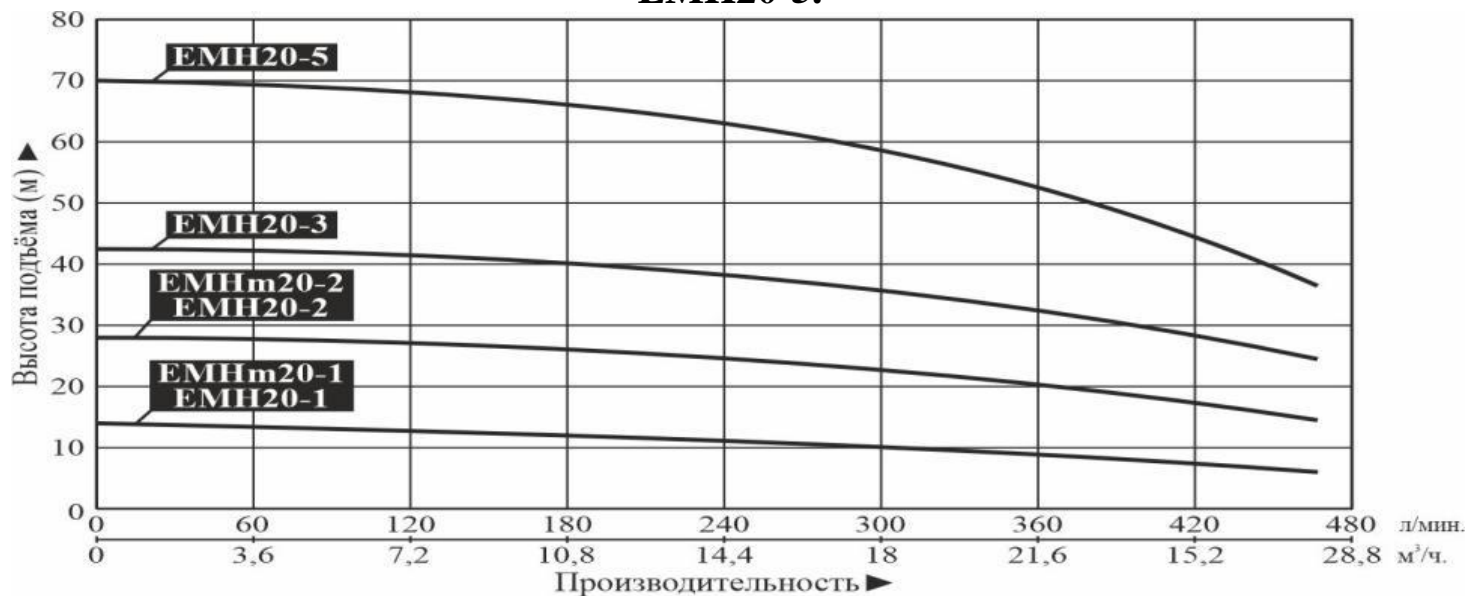
5.21. Модели ЕМНм12-1\1, ЕМН12-1\1, ЕМНм12-2\2, ЕМН12-2\2, ЕМНм12-3\3, ЕМН12-3\3, ЕМНм12-4\4, ЕМН12-4\4, ЕМН12-5\5.



5.22. Модели ЕМНм16-1, ЕМН16-1, ЕМНм16-2, ЕМН16-2, ЕМНм16-3, ЕМН16-3, ЕМН16-4.

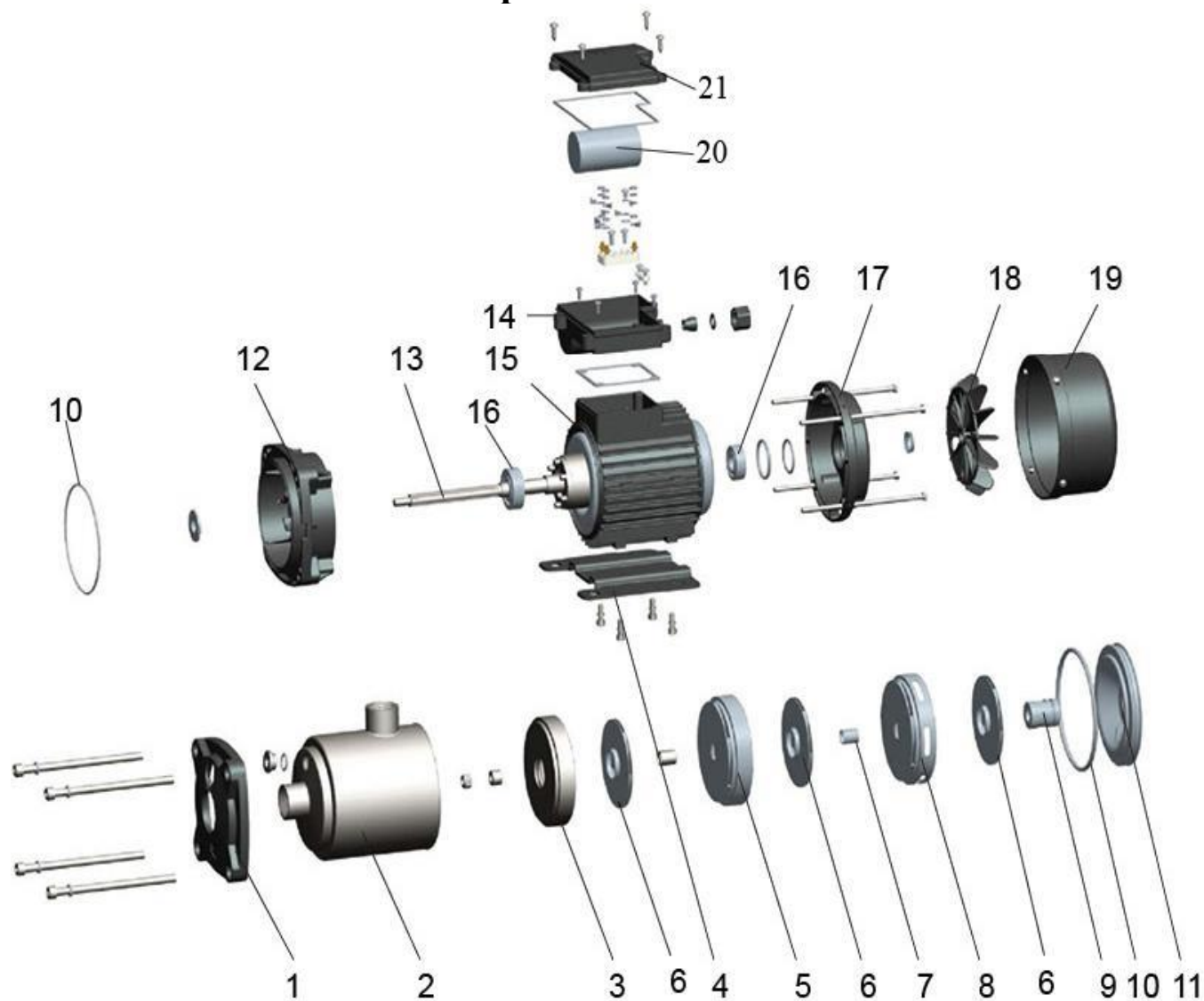


5.23. Модели ЕМН20-1, ЕМНм20-1, ЕМН20-2, ЕМНм20-2, ЕМН20-3, ЕМН20-5.



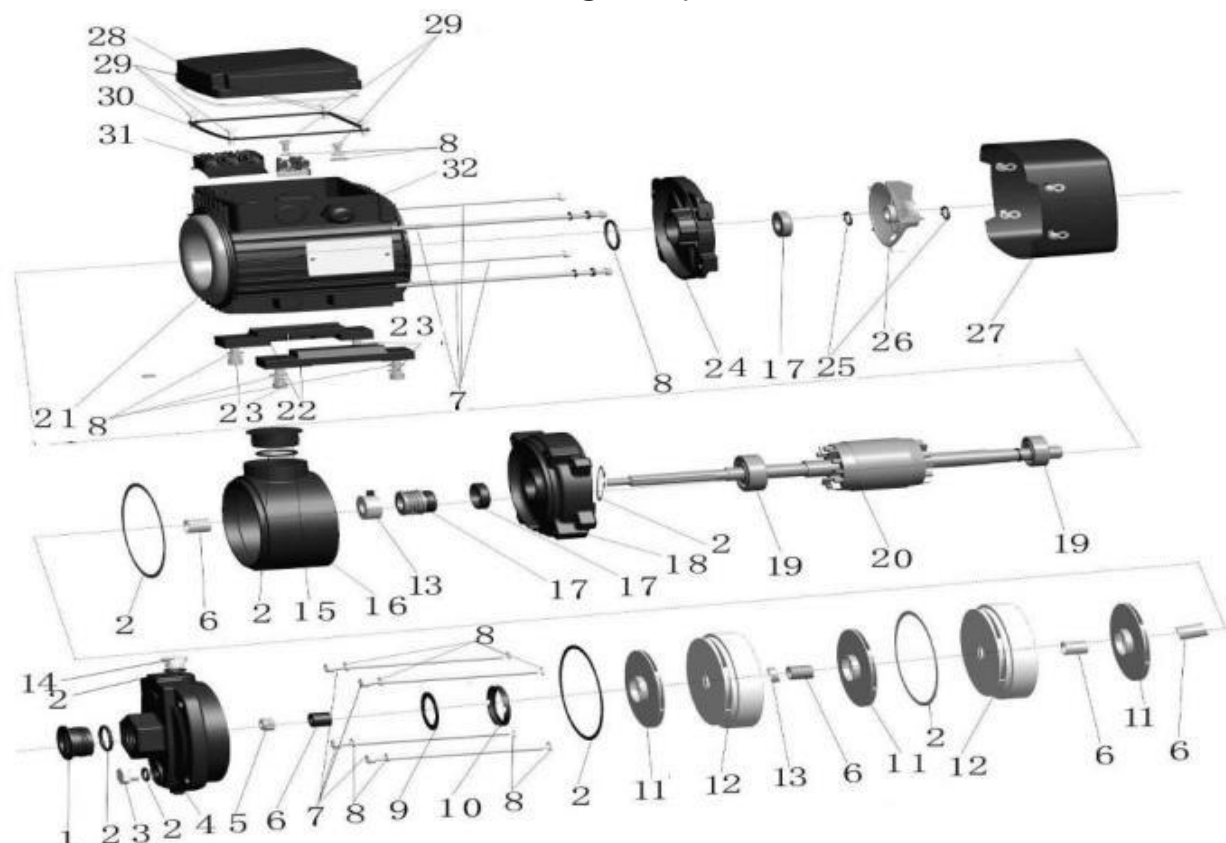
6. Обобщенные схемы устройств насосов.

6.1. Серии ЕМНт и ЕМН.



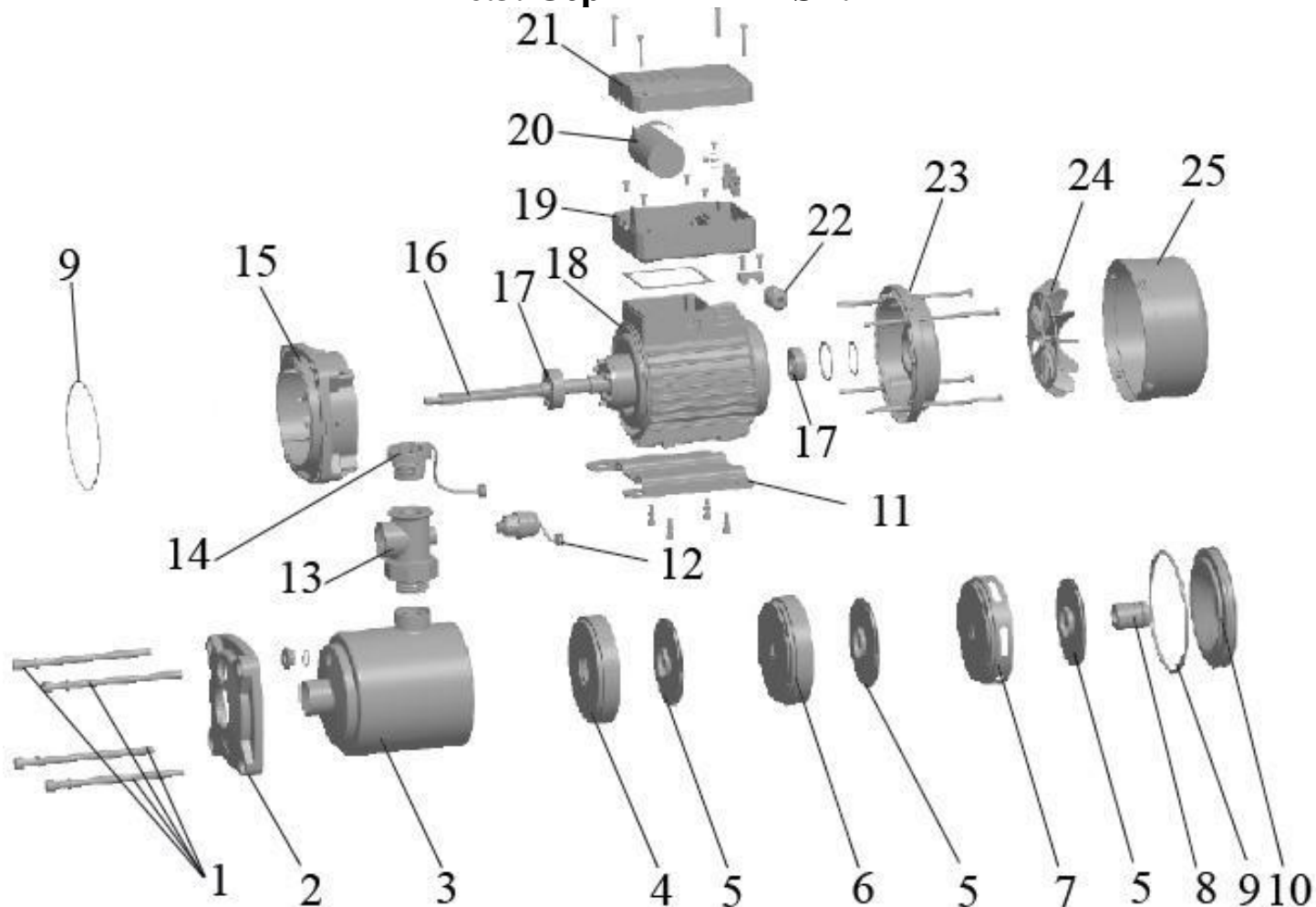
№	Наименование	№	Наименование
1.	Передняя крышка насосной камеры.	12.	Суппорт.
2.	Насосная камера.	13.	Ротор.
3.	Диффузор 1.	14.	Клеммная коробка.
4.	Основание.	15.	Статор.
5.	Диффузор 2.	16.	Подшипник.
6.	Крыльчатка.	17.	Задняя крышка мотора (упорная пластина).
7.	Муфта.	18.	Крыльчатка охлаждения.
8.	Диффузор 3.	19.	Защитная крышка крыльчатки охлаждения.
9.	Сальник.	20.	Пусковой конденсатор.
10.	О-образное уплотнительное кольцо.	21.	Крышка клеммной коробки.
11.	Передняя крышка мотора.		

6.2. Серии ECHm, ECH, ECHm-S, ECH-S, ECHm-F, ECH-F, ECHm-D, ECH-D.



№	Наименование	№	Наименование
1.	Защитная пробка входного отверстия.	17.	Сальник.
2.	О-образное уплотнительное кольцо.	18.	Передняя крышка мотора.
3.	Пробка сливного отверстия.	19.	Подшипник.
4.	Передняя крышка насосной камеры.	20.	Ротор.
5.	Гайка.	21.	Статор.
6.	Втулка вала.	22.	Опорные ножки.
7.	Шпильки.	23.	Болты.
8.	Шайба.	24.	Задняя крышка мотора (упорная пластина).
9.	Упорное кольцо.	25.	Стопорные кольца.
10.	Вкладыш упорного кольца.	26.	Крыльчатка охлаждения.
11.	Крыльчатка.	27.	Защитная крышка крыльчатки охлаждения.
12.	Диффузор.	28.	Крышка клеммной (конденсаторной) коробки.
13.	Втулка.	29.	Винты.
14.	Пробка заливного отверстия.	30.	Прокладка.
15.	Защитная пробка выходного отверстия.	31.	Клеммная панель.
16.	Насосная камера.	32.	Зажим кабеля.

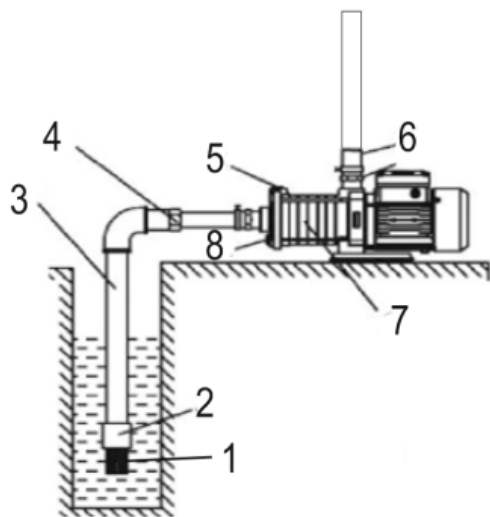
6.3. Серия ЕМНм-SE.



№	Наименование	№	Наименование
1.	Болты.	14.	Датчик протока жидкости.
2.	Передняя крышка насосной камеры.	15.	Суппорт.
3.	Насосная камера.	16.	Вал.
4.	Диффузор 1.	17.	Подшипник.
5.	Крыльчатка.	18.	Статор.
6.	Диффузор 2.	19.	Конденсаторная коробка.
7.	Диффузор 3.	20.	Пусковой конденсатор.
8.	Сальник.	21.	Крышка конденсаторной коробки.
9.	О-образное уплотнительное кольцо.	22.	Зажим кабеля.
10.	Передняя крышка мотора.	23.	Задняя крышка мотора (упорная пластина).
11.	Основание.	24.	Крыльчатка охлаждения.
12.	Датчик давления.	25.	Защитная крышка крыльчатки охлаждения.
13.	Пятиходовой фитинг.		

***Производитель оставляет за собой право вносить изменения в вышеуказанные конструкции насосов в целях их совершенствования.**

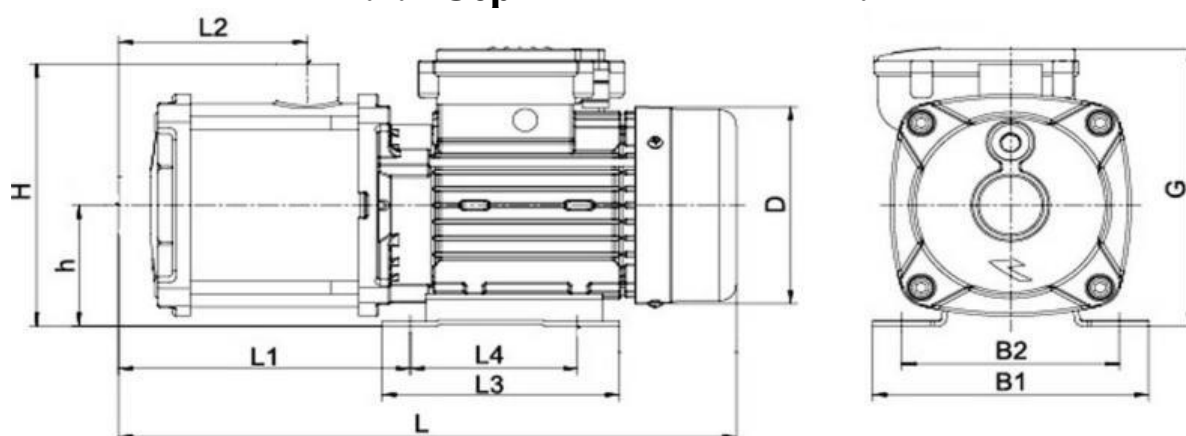
7. Пример схемы установки насосов (на примере серии ЕСН).



№	Наименование
1.	Фильтр.
2.	Обратный клапан.
3.	Входной трубопровод.
4.	Соединитель.
5.	Пробка заливного отверстия.
6.	Выходной трубопровод.
7.	Насосная камера.
8.	Пробка сливного отверстия.

7.1. Установочные размеры.

7.1.1 Серии ЕМНм и ЕМН.

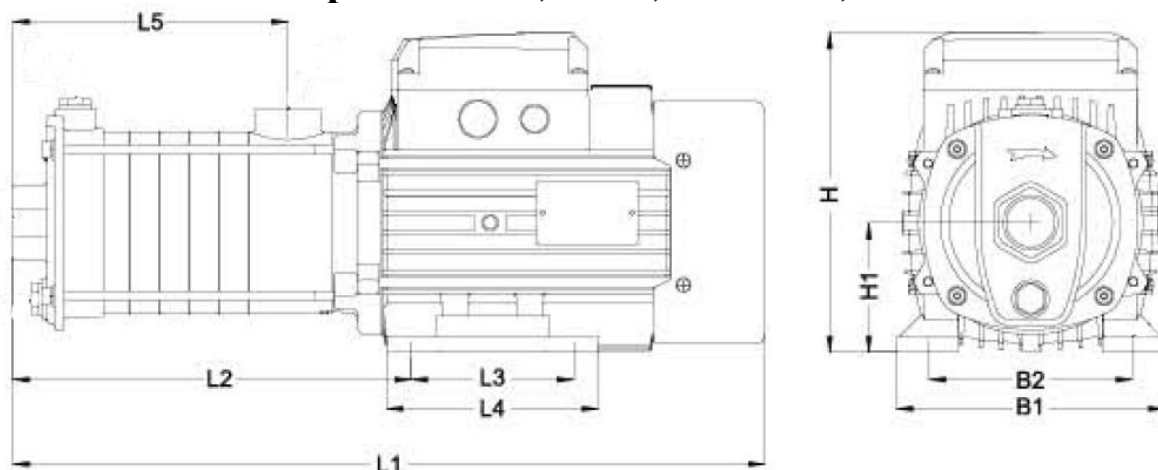


Модель	L (мм)	L1 (мм)	L2 (мм)	L3 (мм)	L4 (мм)	H (мм)	h (мм)	B1 (мм)	B2 (мм)	D (мм)	G (мм)
ЕМН2-2	305	131	72	136	96	163	75	158	125	122	163
ЕМНм2-2	305	131	72	136	96	163	75	158	125	122	172,5
ЕМНм3-2	305	131	72	136	96	163	75	158	125	122	172,5
ЕМН3-2	305	131	72	136	96	163	75	158	125	122	163
ЕМН2-3	305	131	72	136	96	163	75	158	125	122	163
ЕМНм2-3	305	131	72	136	96	163	75	158	125	122	172,5
ЕМНм3-3	305	131	72	136	96	163	75	158	125	122	172,5
ЕМН3-3	305	131	72	136	96	163	75	158	125	122	163
ЕМН2-4	323	149	90	136	96	163	75	158	125	122	163
ЕМНм2-4	323	149	90	136	96	163	75	158	125	122	172,5
ЕМНм2-5	354	167	108	136	96	163	75	158	125	122	172,5
ЕМН2-5	354	167	108	136	96	163	75	158	125	122	163
ЕМНм3-4	336	149	90	136	96	163	75	158	125	122	172,5
ЕМН3-4	336	149	90	136	96	163	75	158	125	122	163
ЕМНм3-5	354	167	108	136	96	163	75	158	125	122	172,5
ЕМН3-5	354	167	108	136	96	163	75	158	125	122	163
ЕМНм2-6	382	185	126	136	96	163	75	158	125	146,5	182,5
ЕМН2-6	382	185	126	136	96	163	75	158	125	146,5	172
ЕМНм2-7	400	203	144	136	96	163	75	158	125	146,5	182,5
ЕМН2-7	400	203	144	136	96	163	75	158	125	146,5	172

EMHm3-7	400	203	144	136	96	163	75	158	125	146,5	182,5
EMH3-7	400	203	144	136	96	163	75	158	125	146,5	172
EMHm4-2	308,5	134	75	136	96	163	75	158	125	122	172,5
EMH4-2	308,5	134	75	136	96	163	75	158	125	122	163
EMHm4-3	321	134	75	136	96	163	75	158	125	122	172,5
EMH4-3	321	134	75	136	96	163	75	158	125	122	163
EMH4-4	349	152	93	136	96	163	75	158	125	146,5	163
EMHm4-4	349	152	93	136	96	163	75	158	125	146,5	172,5
EMHm4-5	367	170	111	136	96	163	75	158	125	146,5	172,5
EMH4-5	367	170	111	136	96	163	75	158	125	146,5	163
EMHm3-6	382	185	126	136	96	163	75	158	125	146,5	182,5
EMH3-6	382	185	126	136	96	163	75	158	125	146,5	172
EMHm4-6	411	188	129	155	125	178	90	178	140	167	212
EMH4-6	411	188	129	155	125	178	90	178	140	167	203
EMH4-7	429	206	147	155	125	178	90	178	140	167	203
EMHm4-7	429	206	147	155	125	178	90	178	140	167	212
EMHm8-1	378	186	102,5	132	96	210	100	158	125	146,5	207,5
EMHm8-2	378	186	102,5	132	96	210	100	158	125	146,5	207,5
EMH8-2\2	378	186	102,5	132	96	210	100	158	125	146,5	196
EMHm8-3\1	410	200	102,5	136	96	210	100	158	125	167	222
EMH8-3	410	200	102,5	136	96	210	100	158	125	167	213
EMH8-4	440	230	132,5	136	96	210	100	158	125	167	213
EMHm8-4	500	230	132,5	170	140	210	100	200	160	175	237
EMHm10-1	378	186	102,5	132	96	210	100	158	125	146,5	207,5
EMH10-4	500	230	132,5	170	140	210	100	200	160	175	222
EMHm12-1\1	378	186	102,5	132	96	210	100	158	125	146,5	207,5
EMH12-1	378	186	102,5	132	96	210	100	158	125	146,5	196
EMHm16-2	394	185	87,5	136	96	211	100	158	125	167	222
EMHm20-1	363	171	87,5	132	96	211	100	158	125	146,5	207,5
EMH8-1	378	186	102,5	132	96	210	100	158	125	146,5	196
EMH8-1\1	378	186	102,5	132	96	210	100	158	125	146,5	196
EMHm8-1\1	378	186	102,5	132	96	210	100	158	125	146,5	207,5
EMH10-1	378	186	102,5	132	96	210	100	158	125	146,5	196
EMH12-1\1	378	186	102,5	132	96	210	100	158	125	146,5	196
EMHm8-2\2	378	186	102,5	132	96	210	100	158	125	146,5	207,5
EMH8-2	378	186	102,5	132	96	210	100	158	125	146,5	196
EMH8-2\1	378	186	102,5	132	96	210	100	158	125	146,5	196
EMHm8-2\1	378	186	102,5	132	96	210	100	158	125	146,5	207,5
EMH16-1	363	171	87,5	132	96	211	100	158	125	146,5	196
EMH20-1	363	171	87,5	132	96	211	100	158	125	146,5	196
EMHm12-1	378	186	102,5	132	96	210	100	158	125	146,5	207,5
EMHm16-1	363	171	87,5	132	96	211	100	158	125	146,5	207,5
EMH10-2	410	200	102,5	136	96	210	100	158	125	167	213
EMH8-3\3	410	200	102,5	136	96	210	100	158	125	167	213
EMH12-2\1	410	200	102,5	136	96	210	100	158	125	167	213
EMH12-2\2	410	200	102,5	136	96	210	100	158	125	167	213
EMHm8-3\3	410	200	102,5	136	96	210	100	158	125	167	222

EMHm10-2	410	200	102,5	136	96	210	100	158	125	167	222
EMHm12-2\1	410	200	102,5	136	96	210	100	158	125	167	222
EMHm12-2\2	410	200	102,5	136	96	210	100	158	125	167	222
EMHm8-4\4	440	230	132,5	136	96	210	100	158	125	167	222
EMH8-3\1	410	200	102,5	136	96	210	100	158	125	167	213
EMH8-4\4	440	230	132,5	136	96	210	100	158	125	167	213
EMH16-2	394	185	87,5	136	96	211	100	158	125	167	213
EMH12-2	410	200	102,5	136	96	210	100	158	125	167	213
EMH12-3\3	410	200	102,5	136	96	210	100	158	125	167	213
EMHm8-3	470	200	102,5	170	140	210	100	200	160	175	237
EMHm12-2	470	200	102,5	170	140	210	100	200	160	175	237
EMHm12-3\3	470	200	102,5	170	140	210	100	200	160	175	237
EMH8-4\1	440	230	132,5	136	96	210	100	158	125	167	213
EMHm8-4\1	500	230	132,5	170	140	210	100	200	160	175	237
EMHm8-5\5	530	260	162,5	170	140	210	100	200	160	175	237
EMHm10-3	470	200	102,5	170	140	210	100	200	160	175	237
EMHm12-3\1	470	200	102,5	170	140	210	100	200	160	175	237
EMHm12-4\4	500	230	132,5	170	140	210	100	200	160	175	237
EMH8-5\5	470	260	162,5	136	96	210	100	158	125	167	213
EMH10-3	470	200	102,5	170	140	210	100	200	160	175	222
EMH12-3\1	410	200	102,5	136	96	210	100	158	125	167	213
EMH12-4\4	440	230	132,5	136	96	210	100	158	125	167	213
EMH20-2	394	185	87,5	136	96	211	100	158	125	167	213
EMHm20-2	455	185	87,5	170	140	211	100	200	160	175	237
EMHm16-3	500	230	132,5	170	140	211	100	200	160	175	237
EMH16-3	500	230	132,5	170	140	211	100	200	160	175	222
EMH12-3	470	200	102,5	170	140	210	100	200	160	175	222
EMH12-5\5	530	260	162,5	170	140	210	100	200	160	175	222
EMH10-5	530	260	162,5	170	140	210	100	200	160	175	222
EMH16-4	545	275	177,5	170	140	211	100	200	160	175	222
EMH20-3	500	230	132,5	170	140	211	100	200	160	175	222
EMH20-5	679	351	222,5	180	140	211	100	230	190	211	255

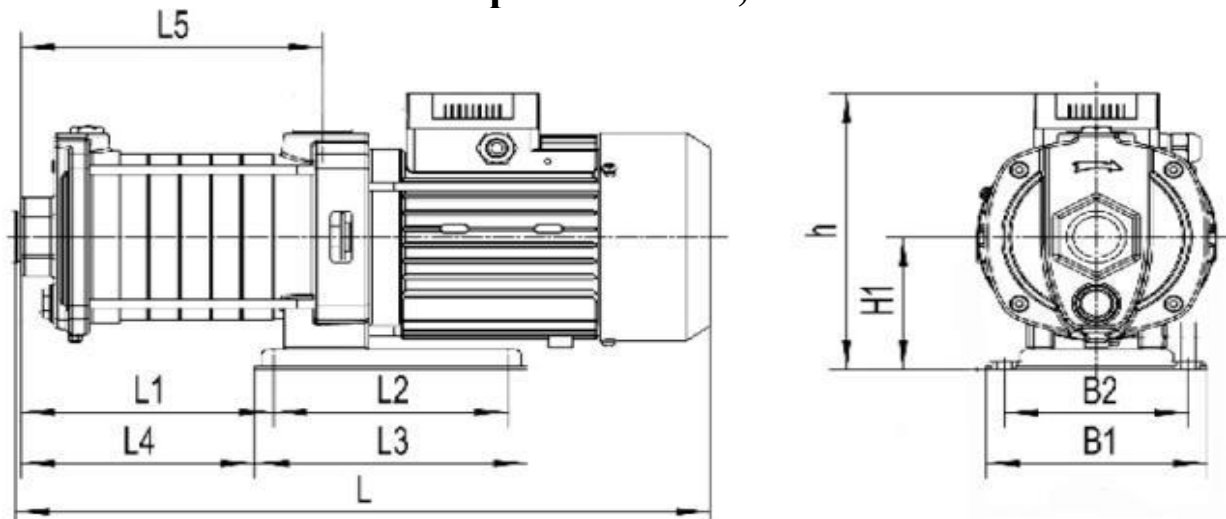
7.1.2. Серии ЕСНм, ЕСН, ЕСНм-S, ЕСН-S.



Модель	L1 (мм)	L2 (мм)	L3 (мм)	L4 (мм)	L5 (мм)	B1 (мм)	B2 (мм)	H (мм)	H1 (мм)
ECH2-20	344,5	165,5	90	110	98,5	137	112	176,5	71
ECHm2-20	344,5	165,5	90	110	98,5	137	112	176,5	71
ECH2-20S	344,5	165,5	90	110	98,5	137	112	176,5	71
ECHm2-20S	344,5	165,5	90	110	98,5	137	112	176,5	71
ECH2-30S	362,5	183,5	90	110	116,5	137	112	176,5	71
ECHm2-30S	362,5	183,5	90	110	116,5	137	112	176,5	71
ECH2-30	362,5	183,5	90	110	116,5	137	112	176,5	71
ECHm2-30	362,5	183,5	90	110	116,5	137	112	176,5	71
ECHm2-40	380,5	201,5	90	110	134,5	137	112	176,5	71
ECH2-40S	380,5	201,5	90	110	134,5	137	112	176,5	71
ECHm2-40S	380,5	201,5	90	110	134,5	137	112	176,5	71
ECH2-40	380,5	201,5	90	110	134,5	137	112	176,5	71
ECH2-50S	399,5	220,5	90	110	153,5	137	112	176,5	71
ECHm2-50S	399,5	220,5	90	110	153,5	137	112	176,5	71
ECH2-50	399,5	220,5	90	110	153,5	137	112	176,5	71
ECHm2-50	399,5	220,5	90	110	153,5	137	112	176,5	71
ECH2-60S	417,5	238,5	90	110	171,5	137	112	176,5	71
ECHm2-60S	417,5	238,5	90	110	171,5	137	112	176,5	71
ECH2-60	417,5	238,5	90	110	171,5	137	112	176,5	71
ECHm2-60	417,5	238,5	90	110	171,5	137	112	176,5	71
ECH4-20	354	175,5	90	110	108,5	137	112	176,5	71
ECHm4-20S	354	175,5	90	110	108,5	137	112	176,5	71
ECH4-20S	354	175,5	90	110	108,5	137	112	176,5	71
ECHm4-20	354	175,5	90	110	108,5	137	112	176,5	71
ECH4-30S	381,5	203	90	110	136	137	112	176,5	71
ECHm4-30S	381,5	203	90	110	136	137	112	176,5	71
ECHm4-30	381,5	203	90	110	136	137	112	176,5	71
ECH4-30	381,5	203	90	110	136	137	112	176,5	71
ECHm4-40S	408,5	230	90	110	163	137	112	176,5	71
ECHm4-40	408,5	230	90	110	163	137	112	176,5	71
ECH4-40S	408,5	230	90	110	163	137	112	176,5	71
ECH4-40	408,5	230	90	110	163	137	112	176,5	71
ECH4-50	484	266	100	130	190	165	125	204,5	80
ECHm4-50	484	266	100	130	190	165	125	204,5	80
ECH4-50S	484	266	100	130	190	165	125	204,5	80
ECHm4-50S	484	266	100	130	190	165	125	204,5	80
ECH4-60S	511,5	293,5	100	130	217,5	165	125	204,5	80
ECHm4-60S	511,5	293,5	100	130	217,5	165	125	204,5	80
ECH4-60	511,5	293,5	100	130	217,5	165	125	204,5	80
ECHm4-60	511,5	293,5	100	130	217,5	165	125	204,5	80
ECH10-10S	430	212	100	130	121	165	125	204,5	80
ECHm10-10S	430	212	100	130	121	165	125	204,5	80
ECH10-10	430	212	100	130	121	165	125	204,5	80
ECHm10-10	430	212	100	130	121	165	125	204,5	80
ECH10-20S	430	212	100	130	121	165	125	204,5	80
ECHm10-20S	430	212	100	130	121	165	125	204,5	80

ECH10-20	430	212	100	130	121	165	125	204,5	80
ECHm10-20	430	212	100	130	121	165	125	204,5	80
ECH10-30S	460,5	242,5	100	130	151,5	165	125	204,5	80
ECHm10-30S	460,5	242,5	100	130	151,5	165	125	204,5	80
ECHm10-30	460,5	242,5	100	130	151,5	165	125	204,5	80
ECH10-30	460,5	242,5	100	130	151,5	165	125	204,5	80
ECH10-40S	549,5	261,5	125	150	182	180	140	217,5	90
ECHm10-40S	549,5	261,5	125	150	182	180	140	217,5	90
ECH10-40	549,5	261,5	125	150	182	180	140	217,5	90
ECHm10-40	549,5	261,5	125	150	182	180	140	217,5	90
ECH10-50S	579,5	291,5	125	150	212	180	140	217,5	90
ECHm10-50S	579,5	291,5	125	150	212	180	140	217,5	90
ECH10-50	579,5	291,5	125	150	212	180	140	217,5	90
ECHm10-50	579,5	291,5	125	150	212	180	140	217,5	90
ECH15-10	451	233,5	100	130	139,5	165	125	204,5	80
ECHm15-10	451	233,5	100	130	139,5	165	125	204,5	80
ECH15-20	510	222	125	150	139,5	180	140	217,5	90
ECHm15-20	510	222	125	150	139,5	180	140	217,5	90
ECH15-30	560	272	125	150	189,5	180	140	217,5	90
ECH15-40	616	336,5	140	180	230	205	160	224,5	100
ECH20-10	451	233,5	100	130	139,5	165	125	204,5	80
ECHm20-10	451	233,5	100	130	139,5	165	125	204,5	80
ECH20-20	510	222	125	150	139,5	180	140	217,5	90
ECHm20-20	510	222	125	150	139,5	180	140	217,5	90
ECH20-30	570,5	291	140	180	184,5	205	160	224,5	100
ECH20-40	616	336,5	140	180	230	205	160	224,5	100

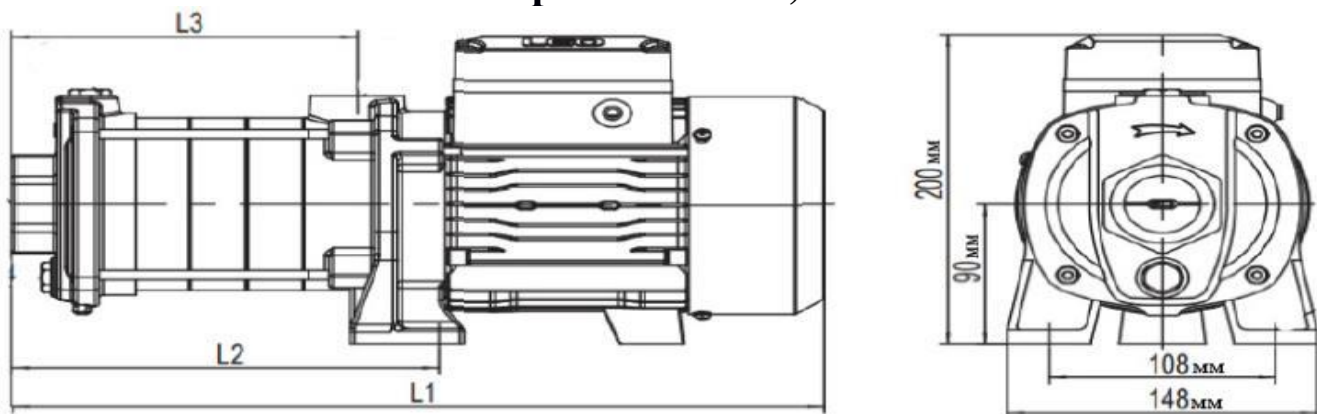
7.1.3. Серии ECHm-F, ECH-F.



Модель	L (мм)	L1 (мм)	L2 (мм)	L3 (мм)	L4 (мм)	L5 (мм)	B1 (мм)	B2 (мм)	h (мм)	H1 (мм)
ECH2-20-F	333	75	138	160	64	103,5	130	108	187	90
ECHm2-20-F	333	75	138	160	64	103,5	130	108	197,5	90
ECH2-30-F	352	93,5	138	160	82,5	122	130	108	187	90
ECHm2-30-F	352	93,5	138	160	82,5	122	130	108	197,5	90
ECH2-40-F	370	112	138	160	101	140,5	130	108	187	90
ECHm2-40-F	370	112	138	160	101	140,5	130	108	197,5	90
ECH2-50-F	389	130,5	138	160	119,5	159	130	108	187	90

ECHm2-50-F	389	130,5	138	160	119,5	159	130	108	197,5	90
ECH2-60-F	407	149	138	160	138	177,5	130	108	187	90
ECHm2-60-F	107	149	138	160	138	177,5	130	108	197,5	90
ECH4-20-F	342	85,5	138	160	74,5	114	130	108	187	90
ECHm4-20-F	342	85,5	138	160	74,5	114	130	108	197,5	90
ECH4-30-F	370	113	138	160	102	141,5	130	108	187	90
ECHm4-30-F	370	113	138	160	102	141,5	130	108	197,5	90
ECH4-40-F	398	140,5	138	160	129,5	169	130	108	187	90
ECHm4-40-F	398	140,5	138	160	129,5	169	130	108	197,5	90
ECH4-50-F	426	168	138	160	157	196,5	130	108	187	90
ECHm4-50-F	426	168	138	160	157	196,5	130	108	197,5	90
ECH4-60-F	453	195,5	138	160	184,5	224	130	108	187	90
ECHm4-60-F	453	195,5	138	160	184,5	224	130	108	197,5	90
ECH10-10-F	398	122	138	170	111	120	130	108	226	110
ECHm10-10-F	398	122	138	170	111	120	130	108	232,5	110
ECH10-20-F	398	122	138	170	111	120	130	108	226	110
ECHm10-20-F	398	122	138	170	111	120	130	108	232,5	110
ECH10-30-F	428	152	138	170	141	150	130	108	226	110
ECHm10-30-F	428	152	138	170	141	150	130	108	232,5	110
ECH10-40-F	533	194	138	170	183	187	130	108	230	110
ECHm10-40-F	533	194	138	170	183	187	130	108	236	110
ECH10-50-F	560	224	138	170	213	217	130	108	230	110
ECHm10-50-F	560	224	138	170	213	217	130	108	242	110
ECHm15-10-F	419	142	138	170	131	142	130	108	232,5	110
ECH15-10-F	419	142	138	170	131	142	130	108	226	110
ECH15-20-F	485	149	138	170	138	142	130	108	242	110
ECHm15-20-F	485	149	138	170	138	142	130	108	242	110
ECH15-30-F	546	192	190	230	190	185	180	140	250	120
ECH15-40-F	591	237	190	230	217	230	180	140	250	120
ECHm20-10-F	419	142	138	170	131	170	130	108	226	110
ECH20-10-F	419	142	138	170	131	170	130	108	226	110
ECHm20-20-F	485	149	138	170	138	142	130	108	230	110
ECH20-20-F	485	149	138	170	138	142	130	108	230	110
ECH20-30-F	546	192	190	185	190	230	180	140	250	120
ECH20-40-F	591	237	190	230	217	230	180	140	250	120

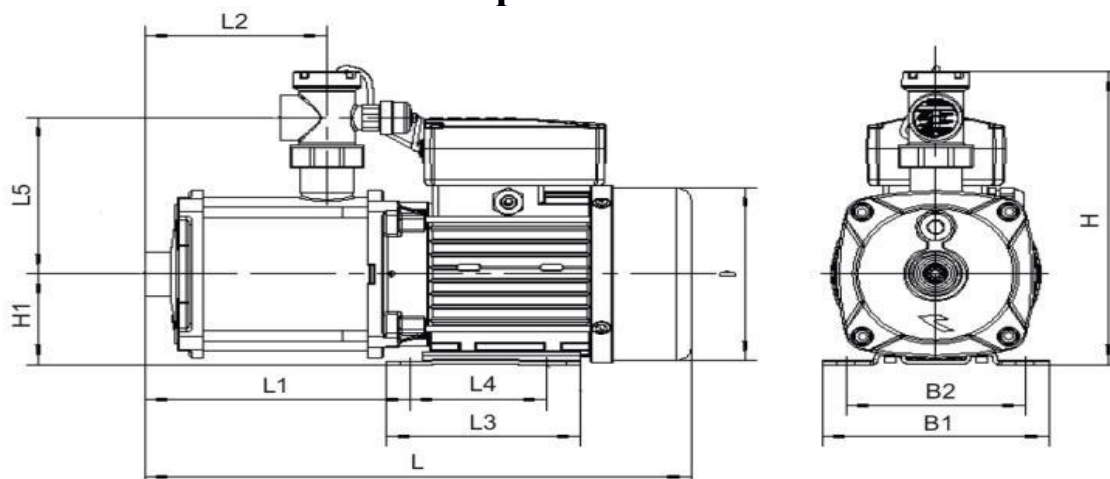
7.1.4. Серии ECHm-D, ECH-D.



Модель	L1 (мм)	L2 (мм)	L3 (мм)
ECHm2-20-D	324	140	101
ECH2-20-D	324	140	101

ECHm2-30-D	342	158	119
ECHm2-40-D	360	176	137
ECH2-30-D	342	158	119
ECH2-40-D	360	176	137
ECHm4-20-D	334	150	111
ECH4-20-D	334	150	111
ECH4-30-D	361	177	138
ECHm4-30-D	361	177	138
ECH4-40-D	388	204	165
ECHm4-40-D	388	204	165

7.1.5. Серия EMHm-SE.



Модель	L (мм)	L1 (мм)	L2 (мм)	L3 (мм)	L4 (мм)	L5 (мм)	H (мм)	H1 (мм)	B1 (мм)	B2 (мм)
EMHm2-2SE, EMHm2-3SE, EMHm3-2SE, EMHm3-3SE	305	131	72	136	96	129	242,5	75	158	125
EMHm2-4SE	323	149	90	136	96	129	242,5	75	158	125
EMHm4-2SE	308,5	134	75	136	96	129	242,5	75	158	125
EMHm2-5SE, EMHm3-5SE	354	167	108	136	96	129	242,5	75	158	125
EMHm3-4SE	336	149	90	136	96	129	242,5	75	158	125
EMHm4-3SE	321	134	75	136	96	129	242,5	75	158	125
EMHm2-6SE, EMHm3-6SE	382	185	126	136	96	129	242,5	75	158	125
EMHm4-4SE	349	152	93	136	96	129	242,5	75	158	125
EMHm4-5SE	367	170	111	136	96	129	242,5	75	158	125

8. Установка насоса.



Установку и подключение насоса должен производить квалифицированный специалист. Прежде чем подключить насос к электросети, убедитесь, что напряжение и частота для данной модели, указанные в таблице с характеристиками, соответствуют параметрам подключаемой электросети (220В/50Гц или 380В/50Гц). Источник питания, к которому подключается насос, должен иметь заземление и УЗО! Помните, что мороз может повредить насос и трубопроводы!

1. Перед установкой насоса проверьте состояние его кабеля электропитания и частей корпуса на отсутствие механических повреждений! Насос должен быть установлен на ровном горизонтальном основании, в сухом, хорошо проветриваемом, защищенном от воздействия дождя, снега, мороза, прямых солнечных лучей помещении, но может быть установлен и на улице, при условии, что имеется необходимая защита от солнца, дождя и мороза. Максимальная температура окружающего воздуха, при которой разрешена эксплуатация насоса +40 °С.

2. Насос имеет опорные ножки с отверстиями для его крепления к основанию при помощи болтов. Необходимо надежно зафиксировать насос при установке! Если насос находится слишком далеко от источника питания и необходимо использовать удлинитель для его подключения, сечение провода удлинителя должно соответствовать мощности подключаемого насоса и увеличиваться с увеличением его длины, иначе насос не сможет работать нормально из-за значительного падения напряжения в удлинителе. **Сечение удлинителя должен подбирать квалифицированный специалист!** Если удлинитель используется вне помещения, провод удлинителя должен быть с резиновой изоляцией.

3. Заземление насоса должно осуществляться стальным проводом без изоляции диаметром не менее 6 мм. Один конец провода необходимо присоединить к насосу с помощью заземляющего винта, а другой конец провода - присоединить к заземлителю.

В качестве заземлителей могут быть использованы:

а. Вертикально забитые в землю стальные трубы (с толщиной стенок не менее 3,5 мм), стержни, стальные ленты (с толщиной не менее 4 мм или размером поперечного сечения не менее 48 мм).

б. Металлические трубы артезианских колодцев.

в. Металлические трубы зданий и сооружений, исключая газопроводные трубы, трубы отопительной и водопроводной систем.

г. Проволока диаметром не менее 6 мм.

Расстояние от заземлителей до фундаментов зданий и сооружений должно быть не менее 1,5 м. Верхнюю кромку труб и заземлителей из стальных лент необходимо закапывать на глубину не менее 0,6 м. Заземляющий провод должен быть надежно присоединен к заземлителю.

4. Для обеспечения эффективной работы насоса входной трубопровод должен быть как можно короче, герметичен и надежно зафиксирован. Если насос будет использоваться для перекачивания жидкости из водоемов, то на входном трубопроводе необходимо установить фильтр (1) и обратный клапан (2) (смотрите раздел 7). Обратный клапан необходимо располагать вертикально на расстоянии не менее 30 см от дна для предотвращения всасывания донных отложений, песка и глины, а также для предотвращения гидравлического удара при внезапной остановке мотора насоса. **Внимание!** Всегда следите за падением уровня воды во время работы насоса, обратный клапан всегда должен находиться ниже поверхности воды.

5. В качестве входного трубопровода запрещается использовать эластичный шланг, чтобы избежать его деформации и блокирования подачи воды. Оптимальным материалом для входного трубопровода является труба из нержавеющей стали, меди или пластика.
6. Крепежные соединения входного трубопровода должны быть герметичны, трубопровод должен иметь как можно меньше соединений коленчатого типа! При наличии более двух соединений коленчатого типа всасывание воды будет затруднено или невозможно. **Внимание! Каждое коленчатое соединение во входном или выходном трубопроводе уменьшает высоту подъема и высоту всасывания насоса примерно на 1 м.**
7. Диаметр входного трубопровода должен быть больше или равным диаметру входного отверстия насоса, чтобы избежать гидравлических потерь, уменьшающих его производительность.
8. Обращайте внимание на падение уровня воды во время использования насоса!
9. Если длина входного трубопровода превышает 10м, или высота превышает 4м, то его диаметр должен быть больше диаметра входного отверстия насоса. **Внимание!** Обращайте внимание на герметичность всех соединений во входном и выходном трубопроводах - даже небольшой подсос воздуха или течь во входном трубопроводе резко сокращает производительность и высоту всасывания насоса, в выходном – производительность и высоту подъема.
10. Убедитесь, что во время установки трубопроводов корпус насоса не нагружается их весом!
11. Регулярно очищайте фильтр и обратный клапан!

8.1. Изменение направления выходного отверстия.

При необходимости, у моделей серии EMHm-SE Вы можете изменить направление выходного отверстия, повернув пятиходовой фитинг на угол до 90° вправо или влево (смотрите рисунок 1 ниже), при этом кабели не должны быть натянуты. **Внимание!** Прежде чем повернуть пятиходовой фитинг, ослабьте зажим кабелей, расположенный внутри конденсаторной коробки (смотрите рисунок 2 ниже).

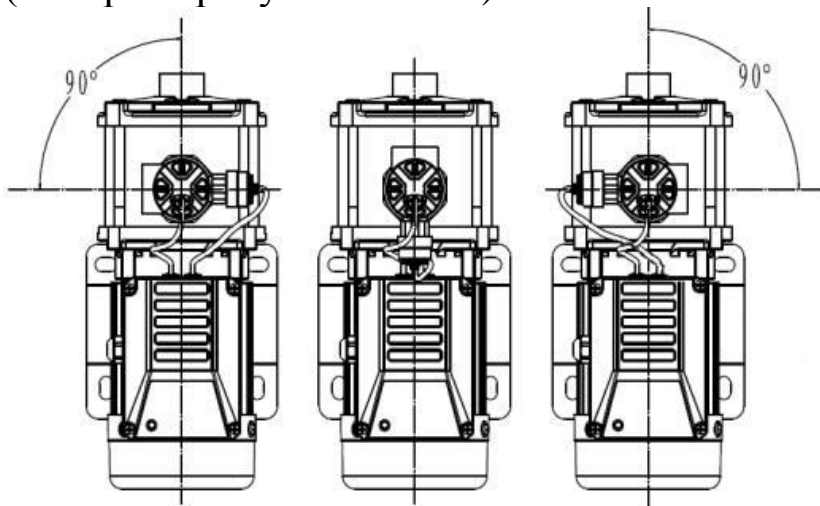


Рисунок 1



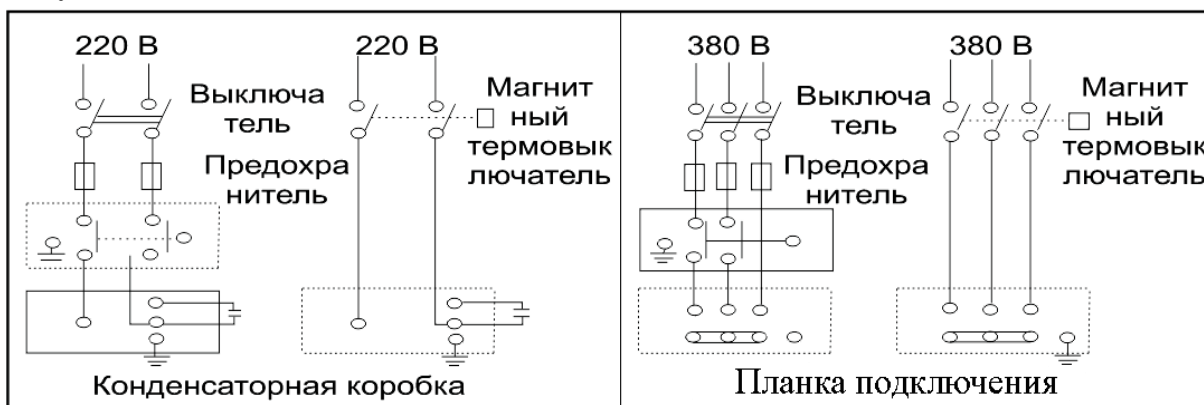
Рисунок 2

8.2. Схема электрического подключения насоса.



Внимание! Не открывайте конденсаторную коробку, пока штепсель сетевого кабеля насоса не отсоединен от розетки сети электропитания. Насосы с трехфазным мотором (380В) полезной мощностью до 4000 Вт имеют способ электрического соединения методом «звезда» (Y). Насосы с трехфазным мотором (380В) полезной мощностью 4000 Вт и более имеют способ электрического соединения методом «треугольник» (Δ). Неправильное подключение электромотора к электросети вызовет его негарантийную поломку!

Проверка направления вращения ротора (только для трехфазных моторов). Проверьте направление вращения ротора. Направление вращения ротора насоса в моделях с трехфазным мотором должно быть по часовой стрелке, если смотреть со стороны крыльчатки охлаждения. Если ротор насоса вращается в противоположную сторону, поменяйте две фазы местами.



Внимание! Указанные в схеме устройства защиты мотора насоса (предохранитель (автомат) и магнитный термовыключатель) не входят в комплект с насосом.

9. Ввод в эксплуатацию и техническое обслуживание.



Не прикасайтесь к корпусу работающего насоса, это может привести к ожогу или удару электрическим током. Любое техническое обслуживание насоса или трубопроводов разрешено проводить только после отключения насоса от электропитания! Не включайте насос, прежде чем насосная камера не заполнена водой! Не прикасайтесь к насосу, если не прошло более 5 минут после его выключения.

1. **Перед первым запуском** необходимо заполнить насосную камеру насоса водой. Для этого открутите пробку заливного отверстия и залейте в насосную камеру воду. Затем плотно закрутите пробку заливного отверстия. Также убедитесь в наличие воды во входном трубопроводе. Если вода сливается из насосной камеры и входного трубопровода произвольно, необходимо заменить или очистить от загрязнений обратный клапан, который потерял герметичность. **Внимание!** Не включайте насос прежде, чем насосная камера не заполнена водой! Допускается пробное включение насоса с

незаполненной водой насосной камерой длительностью не более 10 секунд. Запрещено включать насос более чем на 10 секунд без предварительного заполнения насосной камеры водой! Это приведет к быстрому износу сальников, потере ими герметичности. Сальник насоса является быстроизнашивающейся деталью, особенно если насос иногда работает без воды. При появлении течи из сальника Вам необходимо немедленно заменить сальник! Если не произвести замену сальника немедленно, вода затечет в статор насоса, что приведет к его негарантийной поломке. Признаками негерметичности сальника являются: течь из насоса, срабатывание УЗО в цепи питания насоса, появление шума подшипников.

2. Перед включением насоса максимально откройте водоразборный кран. Затем подключите насос к сети электропитания.

3. Отрегулируйте поток воды в соответствии с необходимым Вам. В случае, если после запуска насоса вода не поступает больше 3-х минут, выключите насос, повторно наберите воду в насосную камеру и снова включите. Устраните причину отсутствия поступления воды, в случае повторения проблемы.

4. Во избежание «размораживания» корпусных деталей насоса в осенне-зимний период, если насос установлен в неотапливаемом помещении или долго не будет эксплуатироваться, открутите пробку сливного отверстия и полностью слейте воду из насосной камеры и трубопроводов. После этого плотно закрутите пробку сливного отверстия. Перед следующим запуском насоса, открутите пробку заливного отверстия, наполните насосную камеру водой и плотно закрутите пробку. После этого насос можно использовать. **Внимание! Если температура окружающей среды опускается ниже +4°C, необходимо принять соответствующие меры для защиты насоса и трубопроводов от замерзания воды в них.**

5. После примерно 500-т часов работы необходимо проверить состояние быстро изнашиваемых частей насоса, таких как: подшипники, сальники, крыльчатка (-и), прокладки и т. д. В случае необходимости замените изношенные части в специализированном сервисе.

6. Избегайте попадания осадков на насос. Это приведет к его поломке.

7. Если Вы не будете использовать насос в течение длительного времени, воду с насоса необходимо сливать. Прежде чем поместить насос на хранение в хорошо проветриваемое и сухое помещение, корпус насоса, желательнее почистить и покрыть противокоррозионным средством, например, машинным маслом.

8. **ЗАПРЕЩАЕТСЯ:** 1) Эксплуатировать насос при возникновении во время его работы хотя бы одной из следующих неисправностей: повреждение сетевого кабеля; появление запаха и/или дыма, характерного для горячей изоляции; высокий уровень шума при работе; появление трещин в корпусных деталях. 2) Эксплуатировать насос внутри резервуаров и в помещениях с взрывоопасными и легковоспламеняющимися

веществами. 3) Подключать насос с неисправным мотором к электросети. 4) Производить ремонт насоса самостоятельно в гарантийный период.

9.1. Функции насоса (только для насосов серии ЕМНм-SE).

Функция	Описание
Функция отложенного старта.	После заполнения насосной камеры и подключения к источнику питания насос включится с задержкой в 2 секунды.
Защита от «сухого хода».	<p>1. При включенном насосе, если в насосной камере нет перекачиваемой жидкости в течение 3-х секунд, насос автоматически отключится и перейдет в режим защиты от «сухого хода» (световой индикатор будет мигать красным цветом).</p> <p>2. Если водоснабжение восстановилось, насос будет работать в обычном режиме. Если водоснабжение не восстановилось, насос включится через 12 часов для работы в течение 3-х минут, а затем выключится (световой индикатор будет гореть красным цветом).</p> <p>3. При включенном насосе и наличии перекачиваемой жидкости, но отсутствии давления, отключите насос от источника питания и снова включите его, либо насос включится автоматически.</p> <p>4. Насос включится, если изменение давления, зафиксированное датчиком давления, будет превышать 0,2 бара в течение 5-ти секунд или если датчик протока жидкости зафиксирует наличие потока.</p>
Автоматическое выключение и включение.	<p>1. Если давление в насосной камере выше 1,5 бара, а датчик протока не распознает поток, насос будет работать в течение 10 секунд, а затем автоматически отключится, перейдя в режим ожидания.</p> <p>2. Насос включится, если давление в насосной камере снизится до уровня стартового давления (давление отключения*70%) либо если датчик протока зафиксирует поток.</p>
Описание светового индикатора.	<p>Световой индикатор горит зеленым цветом: насос включен или находится в режиме ожидания.</p> <p>Световой индикатор горит желтым цветом: насос находится в рабочем режиме.</p> <p>Световой индикатор мигает красным цветом: насос отключен из-за «сухого хода».</p> <p>Световой индикатор горит красным цветом: насос включен, но отсутствует перекачиваемая жидкость.</p>

10. Меры предосторожности.

1. Для правильной и безопасной эксплуатации насоса внимательно прочтите данное руководство по эксплуатации и строго придерживайтесь его требований.
2. Эксплуатировать насос разрешается только в соответствии с назначением, указанным в руководстве по эксплуатации.
3. Питание насоса должно осуществляться от сети переменного тока напряжением 220В, 50 Гц или 380В, 50 Гц (смотрите таблицу с техническими характеристиками).
4. Запрещено изменять конструкцию насоса.
5. Не рекомендуется эксплуатировать насос на высоте, превышающей 1000 м над уровнем моря.
6. При эксплуатации насоса необходимо соблюдать все требования безопасности, указанные в данном руководстве по эксплуатации, не подвергать его ударам, перегрузкам, воздействию пыли, атмосферных осадков и прямых солнечных лучей.
7. Запрещается перемещать насос за сетевой кабель.
8. Не допускайте натягивания, перекручивания и попадания под различные грузы сетевого кабеля, а также соприкосновения его с горячими, острыми и масляными поверхностями.
9. Храните насос в сухом, прохладном, недоступном для детей месте.
10. Не включайте насос более чем на 10 секунд, если насосная камера не заполнена водой. **Внимание! Работа насоса без воды свыше допустимого времени может привести к преждевременному износу сальников насоса!**
11. Запрещено купаться вблизи работающего насоса!
12. Все работы с насосом необходимо производить при выключенном электропитании.
13. Однофазные насосы имеют встроенную в обмотку статора защиту, защищающую мотор от перегрева, высокого тока и напряжения. Нормальная работа насоса исключает срабатывание защиты. **Если мотор насоса перегрелся, и сработала установленная в его статоре защита, немедленно отключите насос от источника электроэнергии и устраните причину, вызвавшую перегрев насоса.** Признаками перегрева мотора насоса являются: падение производительности, нехарактерный шум, запах горячей изоляции. В случае несвоевременного устранения причин, вызывающих перегрев, мотор насоса выйдет из строя. **Внимание!** Срабатывание встроенной в статор насоса термозащиты сигнализирует о неправильной эксплуатации насоса, которая вызывает перегрев мотора и существенно сокращает срок его службы. **Устраните причины, вызывающие перегрев мотора насоса, сразу после срабатывания термозащиты! Поломки насоса, вызванные перегревом мотора, не являются гарантийными!**
14. Запрещается:
 - обслуживание и ремонт подключенного к электросети насоса;

- включать насос в электросеть без заземления и УЗО;
- изменять схему включения насоса в сеть;
- эксплуатировать насос без защитных кожухов деталей, находящихся под напряжением;
- проверять на ощупь нагрев мотора работающего насоса;
- прикасаться к винту заземления работающего насоса;
- эксплуатировать насос внутри котлов, резервуаров, в помещениях с легковоспламеняющимися и взрывоопасными веществами;
- перекачивать легковоспламеняющиеся, взрывчатые, агрессивные жидкости, соленую воду;
- подключать насос с неисправным мотором в электросеть;
- разбирать мотор насоса с целью устранения неисправностей (в гарантийный период);
- эксплуатировать насос при возникновении во время его работы хотя бы одной из следующих неисправностей: повреждение сетевого кабеля, появление дыма и/или запаха гари, поломка или появление трещин в корпусных деталях.

15. Насос необходимо эксплуатировать в строгом соответствии с предназначением и расчетными номинальными параметрами!

16. Производитель не несет ответственность за несчастный случай или повреждение насоса, вызванные его неправильной эксплуатацией или несоблюдением описанных в данном руководстве требований.

11. Хранение.

Если Вы не будете использовать насос в течение длительного времени, воду из него необходимо полностью слить. Храните насос в хорошо проветриваемом, сухом, защищенном от мороза, влаги и прямых солнечных лучей помещении при температуре от 0°C до +40°C. Избегайте попадания воды на внешние детали насоса. Это приведет к его поломке.

12. Возможные неисправности и способы их устранения.

⚠ Все работы с насосом производите после его отключения от сети электропитания!

Возможная неисправность	Причина	Устранение неисправности
Насос не работает.	Плохое соединение с сетью электропитания.	Почините контакты.
	Плохой контакт в клеммной панели насоса.	Проверьте контакты и затяните клеммы питания.
	Сгорел пусковой конденсатор (только для однофазных насосов).	Замените пусковым конденсатором того же типа (обратитесь в гарантийную мастерскую).
	Заклинил подшипник.	Замените подшипник (обратитесь в гарантийную мастерскую).

	Заклинила крыльчатка.	Осторожно проверните вал насоса при помощи крыльчатки охлаждения. Если вал не проворачивается – разберите насосную камеру и удалите засор.
	Обмотка статора повреждена.	Замените обмотку (обратитесь в гарантийную мастерскую).
Насос работает, но не поступает вода.	Насосная камера не заполнена водой.	Заполните насосную камеру водой.
	Повреждена крыльчатка.	Замените крыльчатку (обратитесь в гарантийную мастерскую).
	Течь во входном или выходном трубопроводе.	Проверьте герметичность стыков трубопроводов.
	Высота подъема воды выше максимальной для данной модели насоса.	Уменьшите высоту подъема воды.
	В трубопроводе или в насосной камере замерзла вода.	Начните использовать насос после того, как растает лед.
Недостаточная производительность.	Входной или выходной трубопровод слишком длинный, имеет много изгибов или неправильно выбран его диаметр.	Используйте трубопровод с необходимым диаметром и структурой, укоротите входной или выходной трубопровод.
	Входной трубопровод, фильтр или насосная камера засорены.	Устраните засор.
Насос вибрирует, при работе имеется нехарактерный шум.	Насос не прикреплен к основанию.	Затяните болты крепления.
	В трубопроводе и/или насосной камере есть инородные предметы.	Проверьте и очистите трубопровод и/или насосную камеру.
	Основание недостаточно устойчиво.	Закрепите насос на устойчивом основании.
Насос работает с перебоями, перегревается, обмотка статора перегорает.	Насос работает в режиме перегрузки.	Отрегулируйте высоту подъема и производительность в соответствии с расчетными оптимальными параметрами насоса. Насос должен работать в номинальном режиме!
	Засорена крыльчатка и/или насосная камера, трубопровод, обратный клапан или фильтр.	Очистите систему от засоров.

	Неправильное заземление, разрыв в питающем кабеле. Напряжение не соответствует стандарту.	Найдите и устраните причину вызывающую нестабильную работу насоса. Используйте стабилизатор напряжения.
Течь сальника.	Сальник поврежден или изношен.	Замените сальник.
Необычный шум при работе насоса.	Шум от подшипника, вызванный его износом.	Замените подшипник.
	Засорена крыльчатка.	Проверните вал насоса при помощи крыльчатки охлаждения. Если вал проворачивается с усилием или рывками – разберите насосную камеру насоса и устраните засор.
	Превышена расчетная высота подъема и /или производительность.	Установите величины, указанные в таблице с характеристиками для данной модели насоса.
Срабатывает встроенная термозащита (только для однофазных насосов).	Перегрев мотора.	Устраните причину, вызвавшую перегрев.

13. Гарантийные обязательства.

- Гарантийный срок хранения – 12 месяцев.
- Гарантийный срок эксплуатации – 24 месяца с даты продажи, но при отсутствии на паспорте штампа с указанием даты продажи, гарантийный срок исчисляется с даты изготовления (окончательный срок гарантии устанавливается непосредственно продавцом, но не может превышать 24 месяца). Претензии не принимаются во всех случаях, указанных в гарантийном талоне, при отсутствии даты продажи и штампа магазина (росписи продавца) в данном руководстве по эксплуатации, отсутствии гарантийного талона. Гарантийные обязательства не распространяются на неисправности изделия, возникшие в результате: 1) несоблюдения пользователем предписаний данного руководства по эксплуатации, механического повреждения, вызванного внешним ударным или любым иным воздействием, использования изделия не по назначению; 2) стихийного бедствия, действия непреодолимой силы (пожар, несчастный случай, наводнение, удар молнии и др.), неблагоприятных атмосферных и иных внешних воздействий на изделие, например, таких как: перегрев, размораживание, агрессивные среды и т.д.; 3) использования некачественных расходных материалов и запчастей, наличия внутри изделия посторонних предметов; 4) вскрытия мотора или ремонта вне уполномоченного сервисного центра, к безусловным признакам которых

относятся: сорванные гарантийные пломбы, заломы на шлицевых частях крепежных винтов, частей корпуса и т.п., модификация изделия; 5) на принадлежности, запчасти, вышедшие из строя вследствие нормального износа и расходные материалы, такие как: уплотнительные прокладки, сальники, крыльчатка (-и) и т. д. Гарантийный ремонт не производится, если деталь, которая подлежит замене, является быстроизнашивающейся!;

б) ненадлежащего обращения при эксплуатации, хранении и обслуживании (наличие ржавчины и минеральных отложений, засоры, забивание внутренних и внешних полостей изделия песком, грязью и т.д.). Изготовитель обязуется в течение гарантийного срока эксплуатации безвозмездно исправлять дефекты продукции или заменять ее, если дефекты не возникли вследствие нарушения покупателем правил пользования продукцией или правил ее хранения. Гарантийный ремонт (безвозмездное устранение недостатков/поломки) изделия производится по предъявлении гарантийного талона, а послегарантийный – платно, в специализированных ремонтных мастерских. Изготовитель не принимает претензии на некомплектность и механические повреждения изделия после его продажи.

Продавец:

Дата продажи _____

Срок действия гарантии _____

Предприятие торговли (продавец) _____

Место для печати (росписи) _____

Покупатель: _____

С условиями и сроком гарантии, предложенными продавцом и указанными в гарантийном талоне, согласен. Изделие проверено и является исправным на момент покупки, изделие получено в полном комплекте, претензий к внешнему виду не имею.

(Место для росписи покупателя) _____

Приобретенное изделие Вы можете обменять или сдать на гарантийный ремонт на месте покупки, после чего продавец отправит его в ближайший сервисный центр.

Изготовлено в КНР.

Дата производства:

Date of production: