

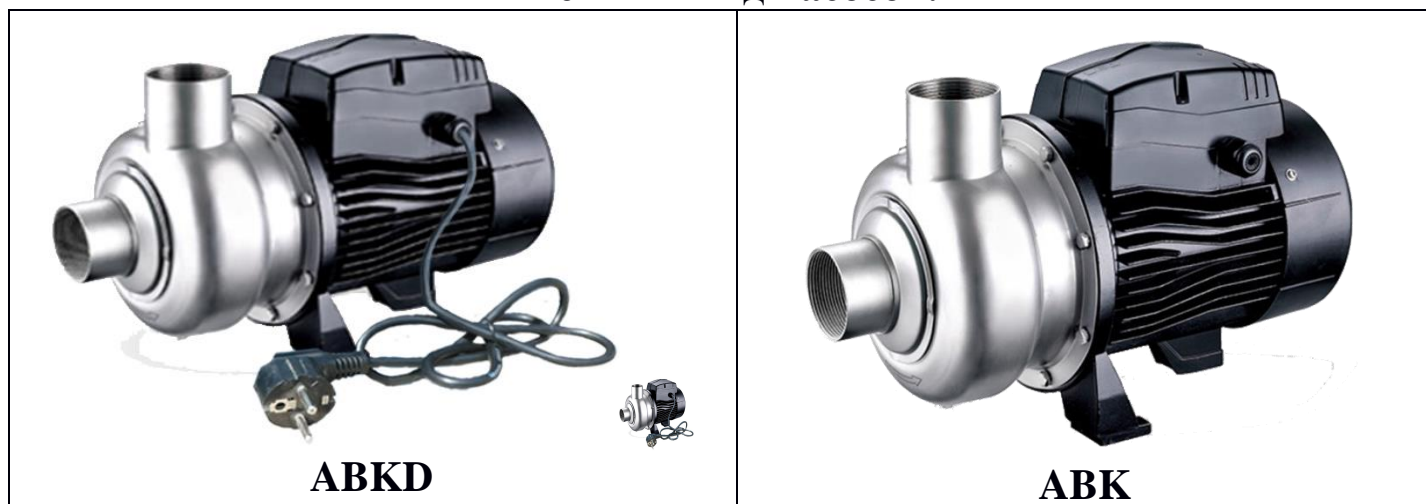


Руководство по эксплуатации центробежных насосов моделей: АВК50, АВК100, АВК120, АВК150, АВК200, АВК300, АВК400, АВК50D, АВК100D, АВК120D, АВК150D, АВК200D, АВК300D.

Благодарим Вас за покупку изделия нашей марки!

Мы гарантируем Вам высокое качество и долгий срок службы нашего изделия. Приобретенное Вами изделие может иметь несущественные отличия от параметров, указанных в данном руководстве по эксплуатации, не ухудшающие технические данные изделия.

Внешний вид насосов:



Содержание.

1.	Введение.	2
2.	Предназначение.	2
3.	Комплектация.	3
3.1.	Расшифровка обозначений.	3
4.	Технические характеристики.	4
5.	Графики гидравлической производительности.	5
6.	Обобщенная схема устройства насосов.	6
7.	Пример схемы установки насосов.	7
7.1.	Установочные размеры.	7
8.	Установка насосов.	8
8.1.	Схема электрического подключения насоса.	9
9.	Ввод в эксплуатацию и техническое обслуживание.	10
10.	Меры предосторожности.	12
11.	Хранение.	13
12.	Возможные неисправности и способы их устранения.	13
13.	Гарантийные обязательства.	14
14.	Рекламный проспект.	17

1. Введение.

ЛЕО— это новейшие разработки, высокое качество, надёжность и внимательное отношение к нашим покупателям. Надеемся, что Вам понравится наша техника, и в дальнейшем Вы будете выбирать изделия нашей компании! Наша компания уделяет особое внимание безопасности реализуемой продукции. Заботясь о покупателях, мы стремимся сочетать высокое качество и абсолютную безопасность используемых при производстве материалов. Пожалуйста, обратите Ваше внимание на то, что эффективная и безопасная работа, а также надлежащее техническое обслуживание возможно только после внимательного изучения Вами данного «Руководства по эксплуатации». При покупке рекомендуем Вам проверить комплектность поставки и отсутствие возможных повреждений, возникших при транспортировке или хранении на складе продавца. Изображенные или рекомендованные в данной инструкции принадлежности не в обязательном порядке могут входить в комплект поставки. Проверьте также наличие и заполнение гарантийного талона, дающего право на бесплатное устранение заводских дефектов в период гарантийного срока. **На гарантийном талоне обязательно должны присутствовать: дата продажи, индивидуальный номер изделия (при его наличии), печать (при её наличии) и разборчивая подпись продавца.**

2. Предназначение.

Данные насосы предназначены для использования в циркуляционных системах очистки жидкости в различных производственных линиях, а также для перекачивания жидкостей, содержащих высокое содержание примесей, в промышленных установках, предназначенных для мойки тары (бутылки, банки, стаканы, тарные ящики), а также в других технологических процессах, связанных с перекачиванием грязной жидкости.

Некоторые преимущества данных насосов:

- Насосная камера и крыльчатка полуоткрытого типа изготовлены из нержавеющей стали марки AISI 304.
- Конструкция насоса позволяет ему перекачивать жидкости, содержащие частицы размером от 9 мм до 19 мм, что оптимально при обработке различных пищевых продуктов (например, мытье овощей, мяса, рыбы и т.д.).
- Насос рассчитан на продолжительное использование с максимальной высотой подъема перекачиваемой жидкости, без перегрева мотора.
- Все части насоса, контактирующие с водой, имеют антикоррозийное покрытие или изготовлены из неподдающихся коррозии материалов.
- Встроенная в обмотку статора термозащита защищает мотор от перегрева.
- В насосе использованы высококачественные подшипники корпорации S&U, имеющие следующие характеристики: высокоточные с

пониженным показателем вибрации, термостойкие и износостойкие, бесшумные со сверхдолгим сроком службы.

- Медная обмотка статора насоса имеет повышенные индукционные характеристики.
- Все детали насоса, соприкасающиеся с жидкостью, изготовлены из нержавеющей стали, что обеспечивает их устойчивость к коррозии.
- Высококачественные торцевые уплотнения итальянского производства.

Данные насосы не предназначены для питьевого водоснабжения!

3. Комплектация:

Насос в сборе – 1 шт.;

Лента ФУМ – 1 шт. ;

Рекламная брошюра – 1 шт.;

Руководство по эксплуатации – 1 шт.;

Гарантийный талон – 1 шт.;

Упаковка – 1 шт.

*Производитель оставляет за собой право изменять вышеуказанную комплектацию.

3.1 Расшифровка обозначений.

АВК 200 D



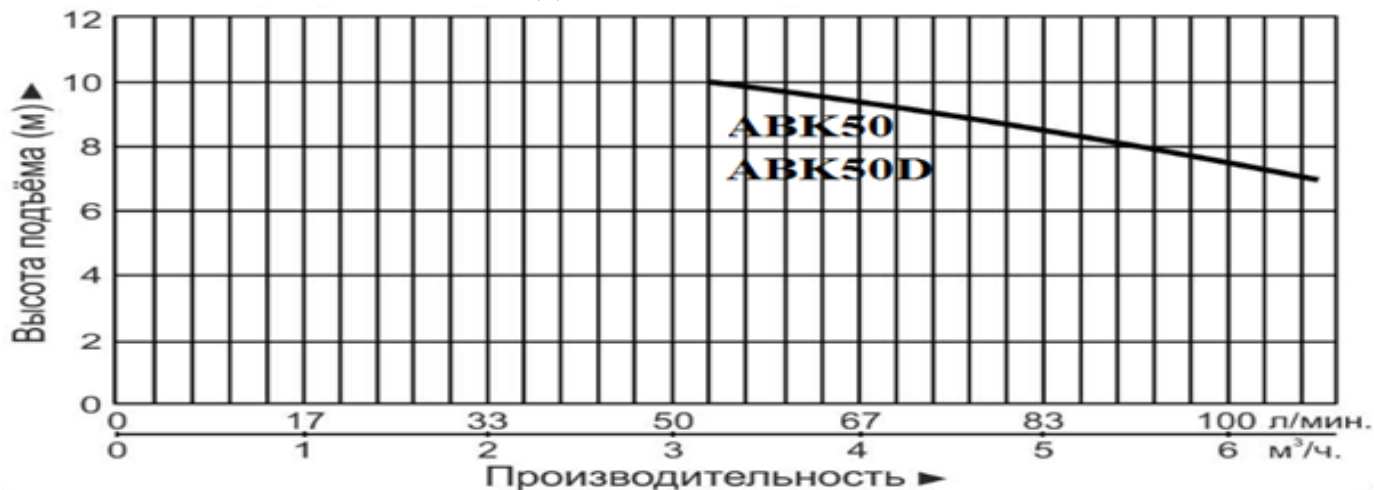
4. Технические характеристики.

Класс защиты	X4												
Класс изоляции	F												
Температура перекачиваемой жидкости, С	-15~+80												
Число оборотов в минуту	2850						2900						
Макс. процентное соотношение взвешенных нерастворимых частиц в перекачиваемой жидкости, %	2												
Макс. линейный размер нерастворимых частиц в перекачиваемой жидкости, мм	9	9	12	12	12	12	9	12	12	12	16	16	19
Емкость/напряжение конденсатора, μF/V	10/450	16/450	25/450	30/450	40/450	65/450	отсутствует						
Номинальная сила тока мотора, А	3.3	5.6	7.0	8.5	11	14.8	1.3	2.3	2.7	3.0	4.3	5.5	7.5
Диаметр входного / выходного отверстий, дюйм	1 ¼ x 1	1 ½ x 1 ½	1 ½ x 1 ½	2 x 2	2 x 2	2 ½ x 2	1 ¼ x 1	1 ½ x 1 ½	1 ½ x 1 ½	2 x 2	2 x 2	2 ½ x 2	2 ½ x 2
Номин. высота подъема, м	8.6	8.5	10.5	8.4	11	11.5	8.6	8.5	10.5	8.4	11	11.5	13
Макс. высота подъема, м	10	10	13	11	13	15	10	10	13	11	13	15	17
Номин. производительность, л/мин	81	227	190	267	350	517	81	227	190	267	350	517	633
Максимальная производительность, л/мин	108	333	383	550	700	950	108	333	383	550	700	950	1100
Мотор	Однофазный						Трехфазный						
Способ электрического соединения	отсутствует						«звезда» (Y)						
Параметры сети питания, В/Гц	220/50						380/50						
Мощность, Вт	370	750	900	1100	1500	2200	370	750	900	1100	1500	2200	3000
Параметры/Модель	ABK50D	ABK100D	ABK120D	ABK150D	ABK200D	ABK300D	ABK50	ABK100	ABK120	ABK150	ABK200	ABK300	ABK400

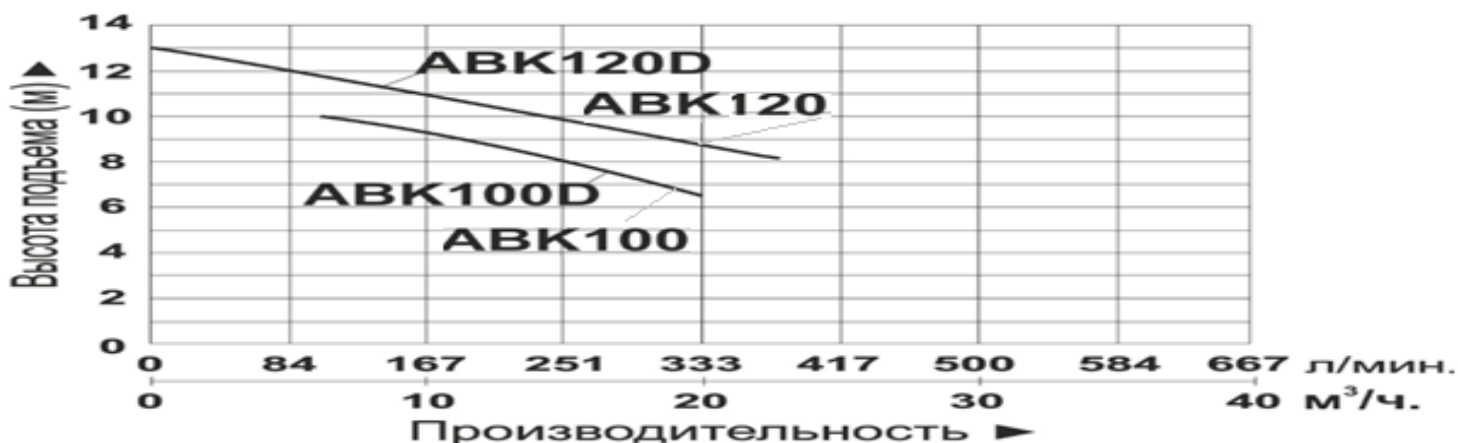
5. Графики гидравлической производительности.

Внимание! Расчетным оптимальным параметрам работы насоса соответствует центральная область графика гидравлической производительности. Эксплуатация насоса в режимах соответствующим краям графика может привести к перегреву мотора и негарантийной поломке насоса.

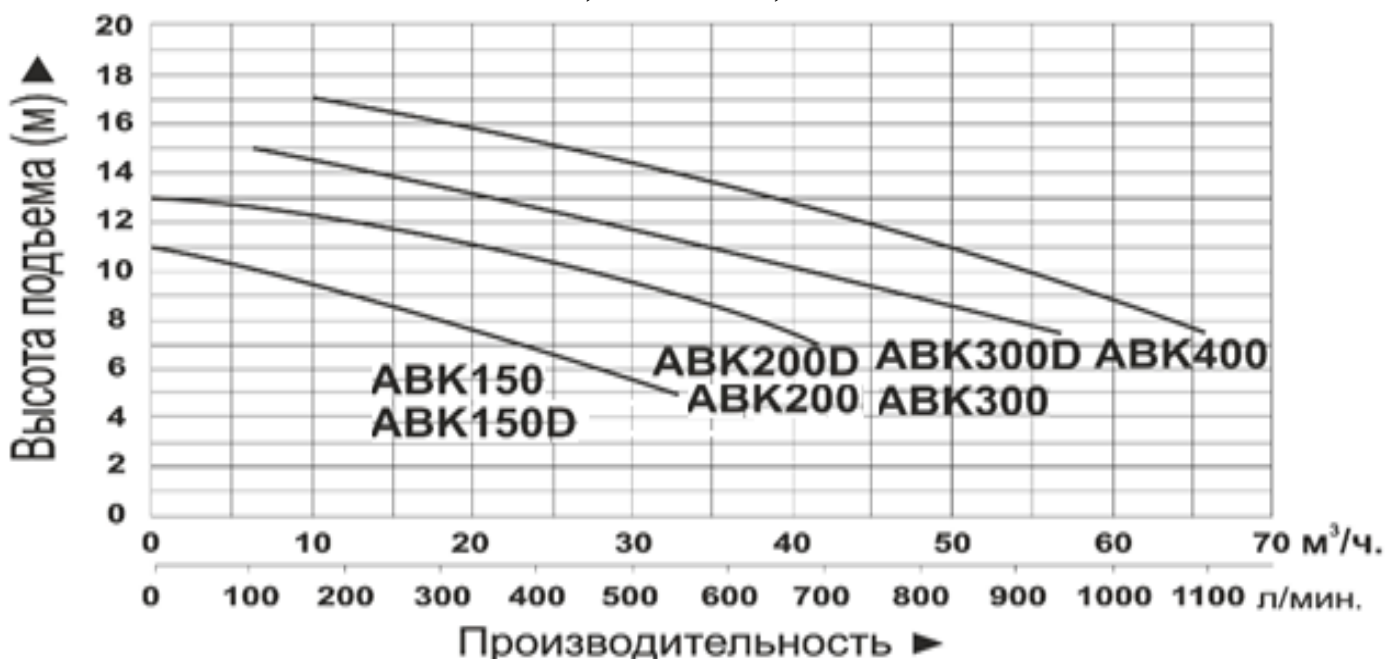
5.1. Модель АВК50D и АВК50.



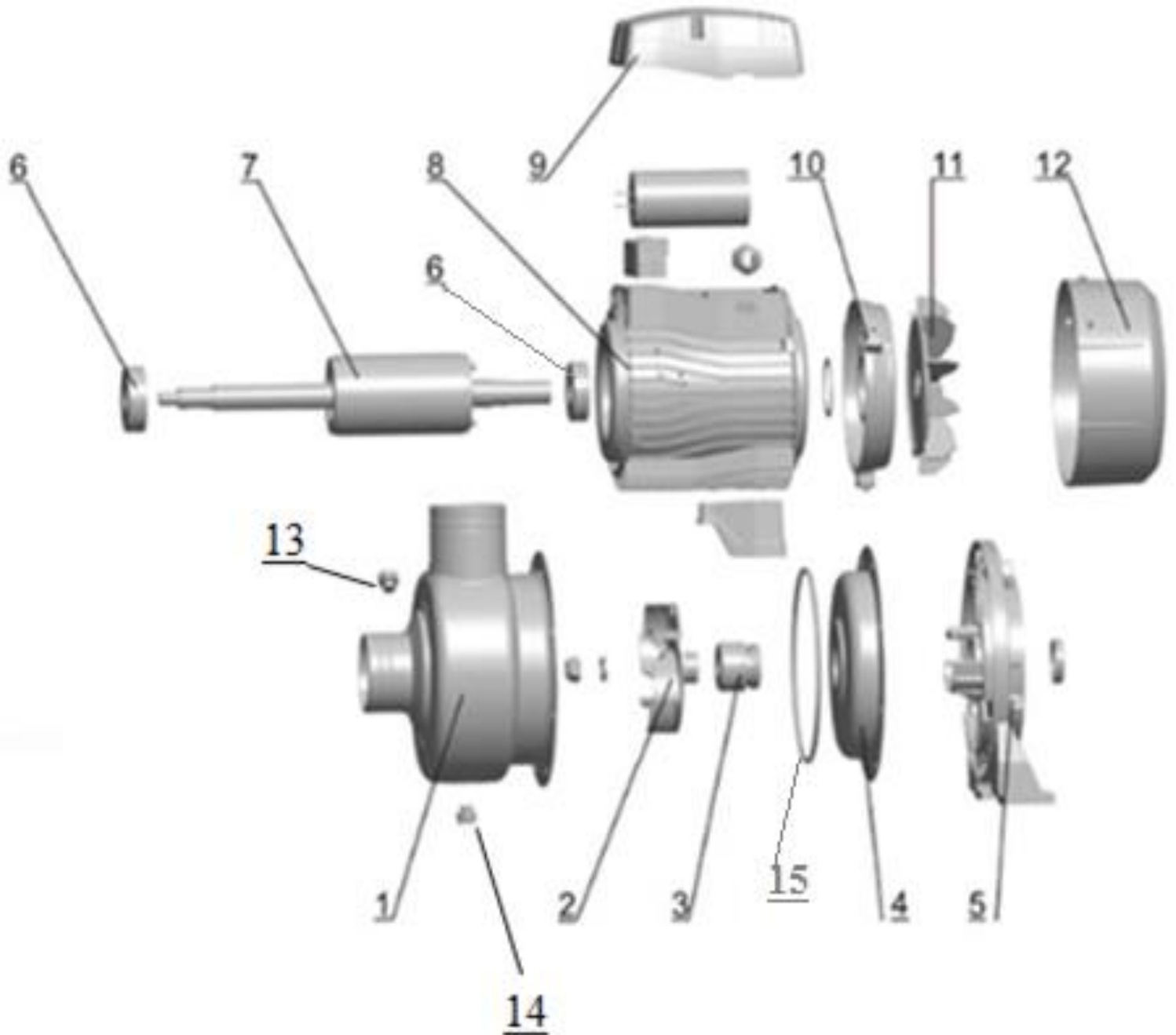
5.2. Модели АВК100D и АВК120D, АВК100 и АВК120.



5.3. Модели АВК150D, АВК200D, АВК300D, АВК400D, АВК150, АВК200, АВК300, АВК400.



6. Обобщенная схема устройства насосов.



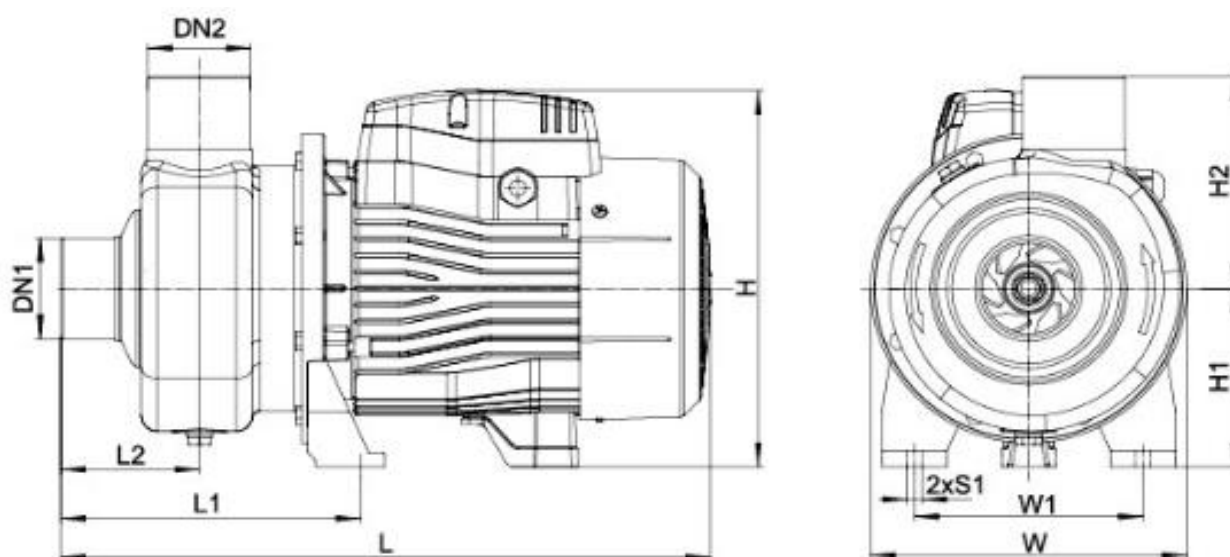
№	Наименование	№	Наименование
1.	Насосная камера.	9.	Крышка клеммной (конденсаторной) коробки.
2.	Крыльчатка.	10.	Задняя крышка мотора.
3.	Механическое уплотнение. (сальник в сборе).	11.	Вентилятор охлаждения.
4.	Передняя крышка мотора.	12.	Крышка вентилятора охлаждения.
5.	Суппорт.	13.	Пробка заливного отверстия.
6.	Подшипник.	14.	Пробка сливного отверстия
7.	Ротор.	15.	О-образное уплотнительное кольцо (прокладка).
8.	Статор.		

***Производитель оставляет за собой право вносить изменения в вышеуказанные конструкции насосов в целях их совершенствования.**

7. Пример схемы установки насосов.



7.1. Установочные размеры.



Модель	Штуцер		L (MM)	L1 (MM)	L2 (MM)	H (MM)	H1 (MM)	H2 (MM)	W (MM)	W1 (MM)	S1 (MM)
	DN1	DN2									
ABK50(D)	1 1/4"	1"	280	123	50	180	90	106	170	105	9
ABK100(D)	1 1/2"	1 1/2"	332	160	76	212	100	118	170	120	9
ABK120(D)	1 1/2"	1 1/2"	332	160	76	212	100	118	170	120	9
ABK150(D)	2"	2"	400	184	85	235	112	133	195	140	9
ABK200(D)	2"	2"	400	184	85	235	112	133	195	140	9
ABK300(D)	2 1/2"	2"	450	184	85	252	117	133	195	140	9
ABK400	2 1/2"	2"	450	184	85	252	117	133	195	140	9

8. Установка насосов.



Установку и подключение насоса должен производить квалифицированный специалист. Прежде чем подключить насос к электросети, убедитесь, что напряжение и частота для данной модели, указанные в таблице с характеристиками, соответствуют параметрам подключаемой электросети (220В/50Гц или 380В/50Гц). Источник питания, к которому подключается насос, должен иметь заземление и УЗО! Помните, что мороз может повредить насос и трубопроводы!

1. Перед установкой насоса проверьте состояние его кабеля электропитания и частей корпуса на отсутствие механических повреждений! Насос должен быть установлен на ровном горизонтальном основании, в сухом, хорошо проветриваемом, защищенном от воздействия дождя, снега, мороза, прямых солнечных лучей и пыли помещении. Максимальная температура окружающего воздуха, при которой разрешена эксплуатация насоса +40 °С.

Насос имеет опорные ножки с отверстиями для его крепления к основанию при помощи болтов. Необходимо надежно зафиксировать насос при установке! Если насос находится слишком далеко от источника питания и необходимо использовать удлинитель для его подключения, сечение провода удлинителя должно соответствовать мощности подключаемого насоса и увеличиваться с увеличением его длины, иначе насос не сможет работать нормально из-за значительного падения напряжения в удлинителе (смотрите таблицу ниже). **Сечение провода удлинителя должен подбирать квалифицированный специалист!** Если удлинитель используется вне помещения, провод удлинителя должен быть с резиновой изоляцией.

Длина кабеля питания, м	Сечение кабеля питания, мм ²
<100	от 1.5 (мощность насоса менее 800 Вт) до 2 (мощность насоса не более 1500 Вт).
>100	от 2 (мощность насоса менее 800 Вт) до 2.5 (мощность насоса не более 1500 Вт).
<100	от 2.5 (мощность насоса менее 2500 Вт) до 3 (мощность насоса не более 4000 Вт).
>100	от 3 (мощность насоса менее 2500 Вт) до 4 (мощность насоса не более 4000 Вт).

2. Выбирая место установки, необходимо обеспечить быстрый и удобный доступ к насосу.

3. Для обеспечения эффективной работы насоса входной трубопровод должен быть как можно короче, герметичен и надежно зафиксирован. Крепежные соединения входного трубопровода должны быть герметичны, трубопровод должен иметь как можно меньше соединений коленчатого типа! При наличии более двух соединений коленчатого типа всасывание воды будет затруднено или

невозможно. **Внимание!** Каждое коленчатое соединение во входном или выходном трубопроводе уменьшает высоту подъема и высоту всасывания насоса на 1 м.

4. Убедитесь, что во время установки трубопроводов корпус насоса не нагружается их весом!

5. Для текущего контроля рабочих параметров насоса рекомендуется установить манометр на выходном трубопроводе и вакуумметр на входном трубопроводе (смотрите рисунок в разделе 7).

Внимание! Обращайте внимание на герметичность всех соединений во входном и выходном трубопроводах - даже небольшой подсос воздуха или течь во входном трубопроводе резко сокращает производительность и высоту всасывания насоса, в выходном - производительность и высоту подъема.

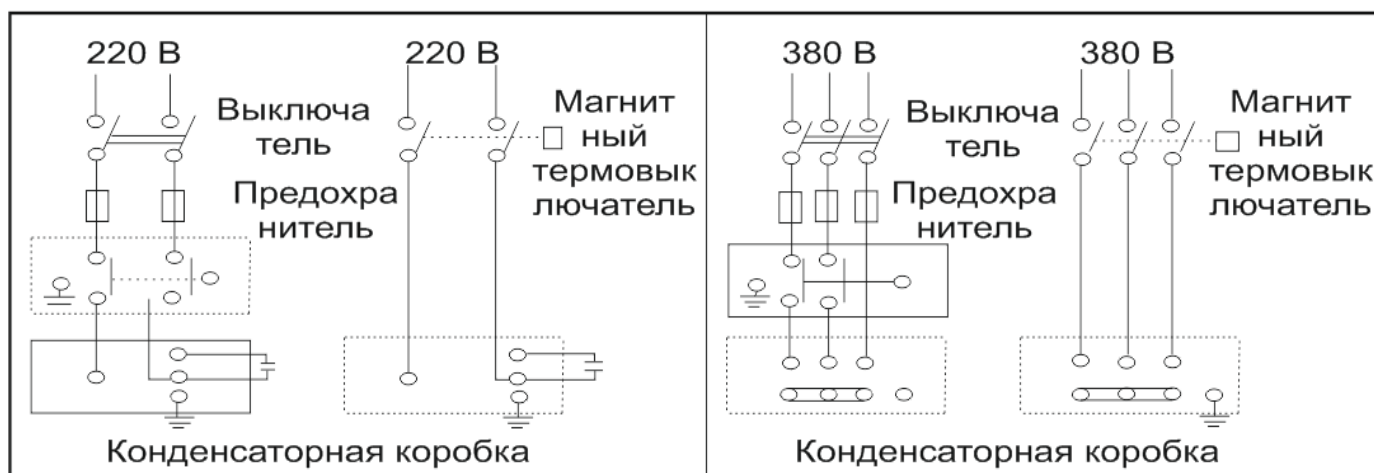
6. Если длина входного трубопровода превышает 10 м, или высота превышает 4 м, то его диаметр должен быть больше диаметра входного отверстия насоса.

8.1. Схема электрического подключения насоса.



Внимание! Не открывайте конденсаторную коробку, пока штепсель кабеля питания насоса не отсоединен от розетки сети электропитания. Насосы с трехфазным мотором (380В) мощностью до 3000 Вт имеют способ электрического соединения методом «звезда» (Y). Насосы с трехфазным мотором (380В) мощностью более 3000 Вт имеют способ электрического соединения методом «треугольник» (Δ). Неправильное подключение электромотора к электросети вызовет его негарантированную поломку!

Проверка направления вращения ротора (только для трехфазных моторов): проверьте направление вращения ротора. Направление вращения ротора насоса в моделях с трехфазным мотором должно быть по часовой стрелке, если смотреть со стороны вентилятора охлаждения. Если ротор насоса вращается в противоположную сторону, поменяйте две фазы местами.



9. Ввод в эксплуатацию и техническое обслуживание.



Не прикасайтесь к корпусу работающего насоса, это может привести к ожогу или удару электрическим током. Любое техническое обслуживание насоса или трубопровода разрешено проводить только после отключения насоса от электропитания! Не включайте насос, прежде чем насосная камера не заполнена водой! Не прикасайтесь к насосу, если не прошло более 5 минут после его выключения.

1. **Перед первым запуском** необходимо заполнить насосную камеру насоса водой. Для этого открутите пробку заливного отверстия, расположенную вверху насосной камеры, и залейте в насосную камеру воду. Затем плотно закрутите пробку заливного отверстия. Также убедитесь в наличие воды во входном трубопроводе. Если вода сливается из насосной камеры и входного трубопровода произвольно, необходимо заменить или очистить от загрязнений обратный клапан, который потерял герметичность. **Внимание! Не включайте насос прежде, чем насосная камера заполнена водой! Допускается пробное включение насоса с незаполненной водой насосной камерой длительностью не более 10 секунд. Запрещено включать насос более, чем на 10 секунд без предварительного заполнения насосной камеры водой! Это приведет к быстрому износу сальников, потере ими герметичности. Сальник насоса является быстроизнашивающейся деталью, особенно если насос иногда работает без воды. При появлении течи из сальника Вам необходимо немедленно заменить сальник! Если не произвести замену сальника немедленно, вода затечет в статор насоса, что приведет к его негарантийной поломке. Признаками негерметичности сальника являются: течь из насоса, срабатывание УЗО в цепи питания насоса, появление шума подшипников.**

2. Перед включением насоса, максимально откройте водоразборный кран. Затем подключите насос к сети электропитания.

3. Отрегулируйте поток воды в соответствии с необходимым Вам. В случае, если после запуска насоса вода не поступает больше 3-х минут, выключите насос, повторно наберите воду в насосную камеру и снова включите. Устраните причину отсутствия поступления воды, в случае повторения проблемы.

4. Во избежание «размораживания» корпусных деталей насоса в осенне-зимний период, если насос установлен в неотапливаемом помещении или долго не будет эксплуатироваться, открутите пробку сливного отверстия и полностью слейте воду из насосной камеры и трубопроводов. После этого плотно закрутите пробку сливного отверстия. Перед следующим запуском насоса открутите пробку заливного отверстия, наполните насосную камеру водой и плотно закрутите пробку. После этого насос можно использовать.

Внимание! Если температура окружающей среды опускается ниже +4°C, необходимо принять соответствующие меры для защиты насоса и трубопроводов от замерзания воды в них.

5. Если насос перегрелся, и сработала установленная в его статоре термическая защита (термозащита установлена на насосах, мощность моторов которых составляет менее 1500 Вт), немедленно отключите насос от источника электроэнергии и устраните причину, вызвавшую перегрев мотора насоса. Признаками перегрева мотора насоса являются: падение производительности, нехарактерный шум, запах горячей изоляции. В случае несвоевременного устранения причин, вызывающих перегрев, мотор насоса выйдет из строя.

Внимание! Срабатывание встроенной в статор насоса термозащиты сигнализирует о неправильной эксплуатации насоса, которая вызывает перегрев мотора насоса и существенно сокращает срок его службы. **Устраните причины, вызывающие перегрев мотора насоса, сразу после срабатывания термозащиты! Поломки насоса, вызванные перегревом мотора, не являются гарантийными!**

6. После 500 часов работы насоса необходимо проверить состояние быстро изнашиваемых частей насоса, таких как: подшипники, сальники, крыльчатка и прокладки. В случае необходимости - замените изношенные части в специализированном сервисе.

7. Избегайте попадания осадков на насос. Это приведет к его поломке.

8. **ЗАПРЕЩАЕТСЯ:** 1) Эксплуатировать насос при возникновении во время его работы хотя бы одной из следующих неисправностей: повреждение кабеля электропитания; появление запаха или дыма, характерного для горячей изоляции; высокий уровень шума при работе; появление трещин в корпусных деталях. 2) Эксплуатировать изделие внутри резервуаров и в помещениях с взрывоопасными и легковоспламеняющимися веществами. 3) Подключать насос с неисправным мотором к электросети. 4) Производить ремонт насоса самостоятельно в гарантийный период.

Внимание! Перед проведением работ по техническому обслуживанию насоса отключите его от источника электропитания.

9. Периодически проверяйте исправность питающего кабеля и отсутствие механических повреждений на нем. При необходимости своевременно произведите замену кабеля.

10. Регулярно, не реже одного раза в три месяца, проверяйте сопротивление изоляции между статорной обмоткой и корпусом мотора. Сопротивление изоляции в исправном состоянии должно составлять не менее 50МОм.

11. Периодически необходимо очищать насосную камеру и трубопроводы от засоров.

12. **Испытание под давлением:** Испытание насоса под давлением должно проводиться после его разборки для ремонта с целью проверки герметичности насоса. Давление, при котором испытывается герметичность

насоса, должно составлять 0,2МПа, время, в течение которого насос должен находиться под давлением, не теряя его -3 минуты.

10. Меры предосторожности.

1. Для правильной и безопасной эксплуатации насоса внимательно прочтите данное руководство по эксплуатации и строго придерживайтесь его требований.
2. Эксплуатировать насос разрешается только в соответствии с назначением, указанным в руководстве по эксплуатации.
3. Питание насоса должно осуществляться от сети переменного тока напряжением 220В, 50 Гц (для моделей серии АВКD) или 380В, 50 Гц (для моделей серии АВК). Диапазон отклонения напряжения в питающей сети должен быть в пределах $\pm 10\%$ от номинального значения. В противном случае уменьшится срок службы мотора насоса из-за высокой температуры при слишком высоком или слишком низком напряжении. Используйте стабилизатор напряжения.
4. Не рекомендуется эксплуатировать насос на высоте, превышающей 1000 м над уровнем моря.
5. При эксплуатации насоса необходимо соблюдать все требования безопасности, указанные в данном руководстве по эксплуатации, не подвергать его ударам, перегрузкам, воздействию пыли, атмосферных осадков и прямых солнечных лучей.
6. Запрещается перемещать насос за шнур электропитания.
7. Не допускайте натягивания, перекручивания и попадания под различные грузы шнура питания, а также соприкосновение его с горячими и масляными поверхностями.
8. Храните насос в сухом, прохладном, недоступном для детей месте.
9. Не включайте насос более чем на 10 секунд, если насосная камера не заполнена водой. **Внимание! Работа насоса без воды свыше допустимого времени может привести к преждевременному износу сальников насоса!**
10. При перекачивании воды из открытого водоема запрещено купаться вблизи работающего насоса.
11. Насос рассчитан на продолжительную работу, запрещено включать/выключать насос часто.
12. Все работы с насосом необходимо производить при выключенном электропитании.
13. **Запрещается:**
 - обслуживание и ремонт подключенного к электросети насоса;
 - включать насос в электросеть без заземления и УЗО;
 - изменять схему включения насоса в сеть;
 - эксплуатировать насос без защитных кожухов деталей, находящихся под напряжением;

- проверять на ощупь нагрев мотора работающего насоса;
- прикасаться рукой к винту заземления работающего насоса;
- эксплуатировать насос внутри котлов, резервуаров, в помещениях с легковоспламеняющимися и взрывоопасными веществами;
- перекачивать легковоспламеняющиеся, взрывчатые, агрессивные жидкости, соленую воду;
- подключать насос с неисправным мотором в электросеть;
- разбирать мотор насоса с целью устранения неисправностей (в гарантийный период);
- эксплуатировать насос при возникновении во время его работы хотя бы одной из следующих неисправностей:
 1. повреждение шнура электропитания,
 2. появление дыма или запаха гари,
 3. поломка или появление трещин в корпусных деталях.


Насос необходимо эксплуатировать в строгом соответствии с предназначением и расчетными оптимальными параметрами.

Производитель не несет ответственность за несчастный случай или повреждения насоса, вызванные неправильной эксплуатацией или несоблюдением описанных в данном руководстве требований.

11. Хранение.

Если насос не будет использоваться длительное время, ему необходимо не менее 3-х минут поработать в чистой воде, чтобы удалить грязь с внутренних деталей. Затем отключите питание насоса, полностью слейте остатки воды из насосной камеры, протрите корпус насухо, для предотвращения коррозии и поместите в сухое место. Храните насос в хорошо проветриваемом, сухом, защищенном от влаги и прямых солнечных лучей помещении при температуре от 0°C до +40°C.

12. Возможные неисправности и способы их устранения.

 Все работы с насосом производятся после отключения его от питания!		
Возможная неисправность	Причина	Устранение неисправности
Мотор насоса не запускается.	Ненадежное соединение с питающей сетью. Нестабильное напряжение.	Отремонтируйте контакты. Используйте стабилизатор напряжения.

	Перегорел предохранитель или сработало УЗО.	Замените предохранитель или переключите УЗО в рабочее положение.
	Неправильное соединение с питающим проводом.	Проверьте подключение разъема питания.
	Обрыв фазы.	Устраните обрыв.
	Пусковой конденсатор испорчен.	Замените его новым с такими же техническими данными. (Обратитесь в сервисный центр).
	Подшипник заклинило.	Замените подшипник (обратитесь в сервисный центр).
	Крыльчатка засорена.	Очистите крыльчатку.
	Обмотка статора сгорела.	Замените обмотку. (Обратитесь в сервисный центр).
Мотор работает, но насос не качает воду.	Неправильное направление вращения ротора насоса (только у трехфазных моторов).	Поменяйте местами две фазы (только у трехфазных моторов).
	Рабочая камера насоса не полностью заполнена водой.	Заполните рабочую камеру водой еще раз.
	Крыльчатка повреждена.	Замените крыльчатку (Обратитесь в сервисный центр).
	Утечка во всасывающей трубе.	Проверьте герметичность всасывающего трубопровода.
	Слишком низкий уровень воды.	Отрегулируйте высоту установки насоса .
	Засор в трубопроводе или рабочей камере насоса.	Устраните засор.
Недостаточное давление.	Не подходящая по параметрам модель насоса.	Подберите подходящий по параметрам насос.
	Впускной или выпускной трубопровод слишком длинный или на нем имеется много коленных изгибов или используются трубы с маленьким диаметром.	Сделайте впускной и/или выпускной трубопроводы короче, удалите часть коленных изгибов. Используйте трубопровод с надлежащим диаметром.

	Трубопровод засорен.	Удалите засор.
Мотор работает прерывисто	Крыльчатка засорена.	Удалите засор.
	Неправильное заземление, повреждение кабеля, плохой контакт.	Правильно заземлите насос, замените кабель, почините контакт.
Течь в механическом уплотнении.	Механическое уплотнение изношено или повреждено сорным загрязнением.	Замените механическое уплотнение.
Ненормальный шум насоса	Шум от подшипника.	Замените подшипник.
	Крыльчатка засорена.	Удалите засор.
	Избыточный напор или производительность при работе.	Используйте насос в диапазоне указанных для него параметров.

13. Гарантийные обязательства.

- **Гарантийный срок хранения – 12 месяцев.**
- **Гарантийный срок эксплуатации – 12 месяцев с момента продажи, но при отсутствии на паспорте штампа с указанием даты продажи, гарантийный срок исчисляется с даты выпуска (окончательный срок гарантии устанавливается непосредственно продавцом, но не может превышать 12 месяцев).**
- **Претензии не принимаются во всех случаях, указанных в гарантийном талоне, при отсутствии даты продажи и штампа магазина (росписи продавца) в данном руководстве по эксплуатации, отсутствии гарантийного талона.**

Продавец:

Дата продажи _____

Срок действия гарантии _____

Предприятие торговли (продавец) _____

Место для печати (росписи) _____

Покупатель: _____

С условиями и сроком гарантии, предложенными продавцом и указанными в гарантийном талоне, согласен. Изделие проверено и является исправным на момент покупки, изделие получено в полном комплекте, претензий к внешнему виду не имею.

(Место для росписи покупателя)_____

Приобретенное изделие Вы можете обменять или сдать на гарантийный ремонт на месте покупки, после чего продавец отправит его в ближайший сервисный центр.

Гарантийный ремонт не производится, если деталь, которая подлежит замене, является быстроизнашивающейся (нож, сальник, крыльчатка, диффузор, уплотнительные резиновые кольца, подшипники и т. д.).

Дата производства:

Date of production:

Наша компания также рада предложить Вам широкий ассортимент других видов товара:



Вихревые насосы



Самовсасывающие струйные насосы



Центробежные насосы



Одноступенчатые центробежные насосы



Насосы с бензиновым двигателем



Канализационная насосная станция



Насосы для бассейнов



Дренажные погружные насосы



Садовые струйные насосы



Погружные насосы



Глубинные погружные насосы



Стандартные центробежные насосы



Горизонтальные многоступенчатые насосы из нержавеющей стали



Вертикальные многоступенчатые центробежные насосы



Циркуляционные насосы



Эксклюзивные модели насосов «БЦ-1», «БЦ-2»



Насосное оборудование