



**Руководство по эксплуатации центробежных насосов моделей:**  
**XCm100-1, 3ACm45, XCm130-1, AC37, 3ACm60, 4ACm60, XHm/5C, ACm60B2, AC60B2, ACm60, AC60, 4ACm75, 4AC75, EHm/5B, ACm75B2, AC75B2, XCm158-1, AC75, 2XCm25/130, 2ACm75, 2AC75, ACm110, AC110, ACm110BF2, AC110BF2, ACm110L, AC110L, ACm110B2, AC110B2, 2ACm110, 2AC110, ACm150, AC150, ACm150L, AC150L, ACm150B2, AC150B2, ACm110B3, AC110B3, ACm110B4, AC110B4, ACm110BF3, AC110BF3, ACm150B3, AC150B3, ACm150B4, AC150B4, ACm150BF2, AC150BF2, XNm130B, ACm150BF3, AC150BF3, 2ACm150, 2AC150, 2ACm150H, 2AC150H, ACm220B2, 2AC220, AC220, ACm220BF3, AC220BF3, ACm220CH2, AC220CH2, ACm220B4, AC220B4, ACm220B3, AC220B3, ACm300B3, AC300B3, ACm300CH2, AC300CH2, ACm300B4, AC300B4, ACm300C2, AC300C2, 2ACm300H, 2AC300H, 2AC400H, ACm400C2, AC400C2, ACm400CH2, AC400CH2, ACm400BF4, AC400BF4, AC550CH2, AC550C2, AC750C2, AC750C4.**

**Благодарим Вас за покупку изделия нашей марки!**

**Внимательно прочитайте данное руководство! Мы гарантируем Вам высокое качество и долгий срок службы нашего изделия, при условии соблюдения требований данного руководства. Приобретенное Вами изделие может иметь несущественные отличия от параметров, указанных в данном руководстве по эксплуатации, не ухудшающие его эксплуатационные характеристики.**

**Внешний вид насосов:**



**XCm100-1 (наименование в А серии – ACm25), XCm130-1 (наименование в А серии – ACm37), ACm60, XCm158-1 (наименование в А серии – ACm75), ACm110, ACm110L, ACm150, ACm150L**



**AC37, AC60, AC75, AC110, AC110L, AC150, AC150L, AC220**



**3ACm45, 3ACm60, 4ACm60, 4ACm75**



**4AC75**



**XNm/5C (наименование в А серии – АСm60B2), АСm60B2, ENm/5B (наименование в А серии – АСm75B2), АСm75B2, АСm110B2, АСm150B2**



**AC60B2, AC75B2, AC110B2, AC150B2**



**2XCm25/130 (наименование в А серии – 2ACm75), 2ACm75, 2ACm110, 2ACm150, 2ACm150H, 2ACm300H**



**2AC75, 2AC110, 2AC150, 2AC150H, 2AC220, 2AC300H, 2AC400H**



**ACm110BF2, ACm110BF3, ACm150BF2, XNm130B (наименование в А серии – АСm150BF3), АСm150BF3, АСm220BF3, АСm400BF4**



**AC110BF2, AC110BF3, AC150BF2, AC150BF3, AC220BF3, AC400BF4**



**ACm110B3, ACm110B4, ACm220B4, ACm150B3, ACm150B4, ACm220B3, ACm300B3, ACm300B4**



**AC110B3, AC110B4, AC220B4, AC150B3, AC150B4, AC220B3, AC300B3, AC300B4**



**ACm220B2**



ACm220CH2, ACm300CH2, ACm300C2,  
ACm400C2, ACm400CH2



AC220CH2, AC300CH2, AC300C2,  
AC400C2, AC400CH2, AC550CH2,  
AC550C2, AC750C2, AC750C4

### Содержание.

1. Введение.	Стр. 3
2. Предназначение.	Стр. 4
3. Комплектация. 3.1. Изображение комплектующих.	Стр. 4
4. Технические характеристики.	Стр. 5-11
5. Графики гидравлической производительности.	Стр. 12-15
6. Обобщенные схемы устройства насосов.	Стр. 16-21
7. Пример схемы установки насосов.	Стр. 22
7.1. Установочные размеры.	Стр. 22-26
8. Установка насоса.	Стр. 26-28
8.1. Схема электрического подключения насоса.	Стр. 28
9. Ввод в эксплуатацию и техническое обслуживание.	Стр. 29-30
10. Меры предосторожности.	Стр. 30-32
11. Хранение.	Стр. 32
12. Возможные неисправности и способы их устранения.	Стр. 32-34
13. Гарантийные обязательства.	Стр. 34-35
14. Рекламный проспект.	Стр. 36

#### 1. Введение.

**LEO** – это новейшие разработки, высокое качество, надёжность и внимательное отношение к нашим покупателям. Надеемся, что Вам понравится наша техника, и в дальнейшем Вы будете выбирать изделия нашей компании! **LEO** уделяет особое внимание безопасности реализуемой продукции. Заботясь о покупателях, мы стремимся сочетать высокое качество и абсолютную безопасность используемых при производстве материалов. Пожалуйста, обратите Ваше внимание на то, что эффективная и безопасная работа, а также надлежащее техническое обслуживание изделия возможно только после внимательного изучения Вами данного «Руководства по эксплуатации». При покупке рекомендуем Вам проверить комплектность поставки и отсутствие возможных повреждений, возникших при транспортировке или хранении изделия на складе продавца. Изображенные или указанные в данном руководстве принадлежности не в обязательном порядке могут входить в комплект поставки. Проверьте также наличие и заполнение гарантийного талона, дающего право на бесплатное устранение заводских дефектов в гарантийный период. **На гарантийном талоне обязательно должны присутствовать: дата продажи, индивидуальный номер изделия (при его наличии), печать (при её наличии) и разборчивая подпись продавца.**

## 2. Предназначение.

Данные насосы предназначены для перекачивания пресной чистой воды и других жидкостей с аналогичными физическими и химическими свойствами. Они используются для полива садов, огородов, приусадебных участков, а также в системах: циркуляции, кондиционирования, ирригации, увеличения давления жидкости, перекачивания жидкости на большие расстояния, увеличения давления холодной и горячей воды, снабжения жидкостью промышленного, вспомогательного оборудования и т. д. Насосы моделей ЗАСм45, ЗАСм60, 4АСм60, 4АСм75, 4АС75 являются самовсасывающими и не требуют предварительного заполнения насосной камеры водой, за исключением первого пуска. Эти насосы не предназначены для питьевого водоснабжения, перекачивания агрессивных и абразивных веществ, соленой воды, а также легковоспламеняющихся и взрывоопасных жидкостей!




Некоторые преимущества: 1) Все части насосов, контактирующие с водой, имеют антикоррозийное покрытие или изготовлены из неподдающихся коррозии материалов; 2) Использованы высококачественные подшипники корпорации С&U, имеющие следующие характеристики: высокоточные с пониженным показателем вибрации, термостойкие и износостойкие, бесшумные со сверхдолгим сроком службы; 3) Сердечники статора и ротора изготовлены из холоднокатаной стали, что значительно улучшает их характеристики; 4) Медная обмотка статора, имеет повышенные индукционные характеристики; 5) Встроенная в обмотку статора термозащита, предотвращающая перегрев мотора (только у моделей серии АСм); 6) Вал изготовлен из высококачественной нержавеющей стали марки AISI 304.

## 3. Комплектация:

Насос в сборе – 1 шт.; Обратный клапан – 1 шт. (только для моделей ХСм100-1, ХСм130-1, ХСм158-1, ЗАСм60, 4АСм60); Штуцер для присоединения шланга - 2 шт. (только для моделей ХСм100-1, ХСм130-1, ХСм158-1, ЗАСм60, 4АСм60); Лента ФУМ – 1 шт.; Руководство по эксплуатации – 1 шт.; Гарантийный талон – 1 шт.; Упаковка – 1 шт.

**\*Производитель оставляет за собой право изменять вышеуказанную комплектацию.**

### 3.1. Изображение комплектующих.

Изображение	Наименование
	Обратный клапан (только для моделей ХСм100-1, ХСм130-1, ХСм158-1, ЗАСм60, 4АСм60).
	Лента ФУМ.
	Штуцеры для присоединения шлангов (только для моделей ХСм100-1, ХСм130-1, ХСм158-1, ЗАСм60, 4АСм60).

#### 4. Технические характеристики.

Модель/ Пара- метры	Потребляемая мощность, Вт	Полезная мощность, Вт	Параметры сети питания		Способ электрического соединения	Макс. производительность, л/мин	Номин. производительность, л/мин	Макс. высота подъема, м	Номин. высота подъема, м	Макс. высота всасывания, м	Пусковой ток, А	Рабочий ток, А	Макс. температура окружающей среды, °С	Макс. температура перекачиваемой жидкости, °С	Макс. процентное соотношение взвешенных нерастворимых частиц в перекачиваемой жидкости, %	Макс. линейный размер нерастворимых частиц в перекачиваемой жидкости, мм	Диапазон pH перекачиваемой жидкости	Диаметр резьб входного/выходного отверстий, дюйм	Класс защиты	Количество крыльчаток, шт.	Длина сетевого кабеля, м
			220В/ 50Гц	380В/ 50Гц																	
ХСш100-1	500	250	220В/ 50Гц	-	-	80	50	17	13,5	8	11,5	2,3	+40	+60	0,1	0,2	6,5-8,5	1*1	IPX4	1	1
ХСш130-1	650	370	220В/ 50Гц	-	-	95	70	23	15,5	8	15	3	+40	+60	0,1	0,2	6,5-8,5	1*1	IPX4	1	1
3АСш60	800	600	220В/ 50Гц	-	-	92	60	36	26	8	18	3,6	+40	+60	0,1	0,2	6,5-8,5	1*1	IPX4	3	1
ХНш/5С	900	600	50Гц	-	-	417	300	12,5	9,2	8	20	4	+40	+60	0,1	0,2	6,5-8,5	2*2	IPX4	1	1
АС60В2	900	600	380В/ 50Гц	У	417	300	12,5	9,2	8	12	2,4	+40	+60	0,1	0,2	6,5-8,5	2*2	IPX4	1	-	-
АС60	950	600	380В/ 50Гц	У	90	50	27	22,5	8	12,5	2,5	+40	+60	0,1	0,2	6,5-8,5	1*1	IPX4	1	-	-
4АС75	1050	750	220В/ 50Гц	-	95	60	46,5	32,5	8	24	4,8	+40	+60	0,1	0,2	6,5-8,5	1*1	IPX4	4	1	-

Потребляемая мощность указана при эксплуатации насоса в оптимальных параметрах и является приблизительной, может изменяться при эксплуатации насоса в иных параметрах!  
Внимание! Производитель имеет право изменять вышеуказанные технические характеристики в целях улучшения эксплуатационных характеристик изделия.

Модель/ Параметры	Потребляемая мощность, Вт	Полезная мощность, Вт	Параметры сети питания	Способ электрического соединения	Макс. производительность, л/мин	Номинал. производительность, л/мин	Макс. высота подъема, м	Номинал. высота подъема, м	Макс. высота всасывания, м	Пусковой ток, А	Рабочий ток, А	Макс. температура охлаждающей среды, °С	Макс. температура перекачиваемой жидкости, °С	Макс. процентное соотношение взвешенных нерастворимых частиц в перекачиваемой жидкости, %	Макс. линейный размер нерастворимых частиц в перекачиваемой жидкости, мм	Диапазон РН перекачиваемой жидкости	Диаметр резьбы входного/выходного отверстий, дюйм	Класс защиты	Количество крыльчаток, шт.	Длина сетевого кабеля,
EHm5B	1100	750	220В/ 50Гц	-	450	300	14	11	8	25	5	+40	+60	0,1	0,2	6,5-8,5	2*2	IPX4	1	1
ACm75B2	1100	750	50Гц	-	450	300	14	11,2	8	25	5	+40	+60	0,1	0,2	6,5-8,5	2*2	IPX4	1	1
AC75B2	1100	750	380В/ 50Гц	Y	450	300	14	11,2	8	14,5	2,9	+40	+60	0,1	0,2	6,5-8,5	2*2	IPX4	1	-
XCm158-1	1200	750	220В/ 50Гц	-	103	70	36	27	8	27,5	5,5	+40	+60	0,1	0,2	6,5-8,5	1*1	IPX4	1	1
AC75	1200	750	380В/ 50Гц	Y	103	70	36	27	8	16	3,2	+40	+60	0,1	0,2	6,5-8,5	1*1	IPX4	1	-
2XCm25/130	1200	750	220В/ 50Гц	-	83	50	45	33	8	27,5	5,5	+40	+60	0,1	0,2	6,5-8,5	1 1/4*1	IPX4	2	1
2ACm75	1200	750	50Гц	-	83	50	45	33	8	27,5	5,5	+40	+60	0,1	0,2	6,5-8,5	1 1/4*1	IPX4	2	1
2AC75	1200	750	380В/ 50Гц	Y	83	50	45	33	8	16	3,2	+40	+60	0,1	0,2	6,5-8,5	1 1/4*1	IPX4	2	-
ACm110	1800	1100	220В/ 50Гц	-	133	100	40	26	8	41	8,2	+40	+60	0,1	0,2	6,5-8,5	1 1/4*1	IPX4	1	1
AC110	1800	1100	380В/ 50Гц	Y	133	100	40	26	8	23,5	4,7	+40	+60	0,1	0,2	6,5-8,5	1 1/4*1	IPX4	1	-
ACm110BF2	1800	1100	220В/ 50Гц	-	517	350	19,5	14	8	41	8,2	+40	+60	0,1	0,2	6,5-8,5	2*2	IPX4	1	1
AC110BF2	1800	1100	380В/ 50Гц	Y	517	350	19,5	14	8	23,5	4,7	+40	+60	0,1	0,2	6,5-8,5	2*2	IPX4	1	-
ACm110L	1800	1100	220В/ 50Гц	-	192	100	34,5	26	8	41	8,2	+40	+60	0,1	0,2	6,5-8,5	1 1/2*1	IPX4	1	1
AC110L	1800	1100	380В/ 50Гц	Y	192	100	34,5	26	8	23,5	4,7	+40	+60	0,1	0,2	6,5-8,5	1 1/2*1	IPX4	1	-

Потребляемая мощность указана при эксплуатации насоса в оптимальных параметрах и является приблизительной, может изменяться при эксплуатации насоса в иных параметрах!  
**Внимание!** Производитель имеет право изменять вышеуказанные технические характеристики в целях улучшения эксплуатационных характеристик изделия.

Модель/ Пара- метры	Потребляемая мощность, Вт	Полезная мощность, Вт	Параметры сети питания	Способ электрического соединения	Макс. производительность, л/мин	Номин. производительность, л/мин	Макс. высота подъема, м	Номин. высота подъема, м	Макс. высота всасывания, м	Пусковой ток, А	Рабочий ток, А	Макс. температура окружающей среды, °С	Макс. температура перекачиваемой жидкости, °С	Макс. процентное соотношение взвешенных нерастворимых частиц в перекачиваемой жидкости, %	Макс. линейный размер нерастворимых частиц в перекачиваемой жидкости, мм	Диапазон pH перекачиваемой жидкости	Диаметр резьб входного/выходного отверстий, дюйм	Класс защиты	Количество крыльчаток, шт.	Длина сетевого кабеля, м
АСш110В2	1800	1100	220В/ 50Гц	-	517	350	19,5	14	8	41	8,2	+40	+60	0,1	0,2	6,5-8,5	2 *2	IPX4	1	1
АС110В2	1800	1100	380В/ 50Гц	У	517	350	19,5	14	8	23,5	4,7	+40	+60	0,1	0,2	6,5-8,5	2 *2	IPX4	1	-
2АСш110	2000	1100	220В/ 50Гц	-	160	90	47	35,5	8	45	9	+40	+60	0,1	0,2	6,5-8,5	1 ½ *1	IPX4	2	1
2АС110	2000	1100	380В/ 50Гц	У	160	90	47	35,5	8	26,5	5,3	+40	+60	0,1	0,2	6,5-8,5	1 ½ *1	IPX4	2	-
АСш150	2100	1500	220В/ 50Гц	-	153	100	48	37	8	47,5	9,5	+40	+60	0,1	0,2	6,5-8,5	1 ¼*1	IPX4	1	1
АС150	2100	1500	380В/ 50Гц	У	153	100	48	37	8	27,5	5,5	+40	+60	0,1	0,2	6,5-8,5	1 ¼*1	IPX4	1	-
АСш150L	2100	1500	220В/ 50Гц	-	208	100	37,5	30	8	47,5	9,5	+40	+60	0,1	0,2	6,5-8,5	1 ½*1	IPX4	1	1
АС150L	2100	1500	380В/ 50Гц	У	208	100	37,5	30	8	27,5	5,5	+40	+60	0,1	0,2	6,5-8,5	1 ½*1	IPX4	1	-
АСш150В2	2100	1500	220В/ 50Гц	-	533	350	22	16,6	8	47,5	9,5	+40	+60	0,1	0,2	6,5-8,5	2 *2	IPX4	1	1
АС150В2	2100	1500	380В/ 50Гц	У	533	350	22	16,6	8	27,5	5,5	+40	+60	0,1	0,2	6,5-8,5	2 *2	IPX4	1	-
АСш110В3	2100	1100	220В/ 50Гц	-	925	600	12,5	9,5	8	47,5	9,5	+40	+60	0,1	0,2	6,5-8,5	3 *3	IPX4	1	1
АС110В3	2100	1100	380В/ 50Гц	У	925	600	12,5	9,5	8	27,5	5,5	+40	+60	0,1	0,2	6,5-8,5	3 *3	IPX4	1	-

Потребляемая мощность указана при эксплуатации насоса в оптимальных параметрах и является приблизительной, может изменяться при эксплуатации насоса в иных параметрах!  
Внимание! Производитель имеет право изменить вышеуказанные технические характеристики в целях улучшения эксплуатационных характеристик изделия.

Модель/ Параметры	Потребляемая мощность, Вт	Полезная мощность, Вт	Параметры сети питания	Способ электрического соединения	Макс. производительность, л/мин	Номинал. производительность, л/мин	Макс. высота подъема, м	Номинал. высота подъема, м	Макс. высота всасывания, м	Пусковой ток, А	Рабочий ток, А	Макс. температура окружающей среды, °С	Макс. температура перекачиваемой жидкости, °С	Макс. процентное соотношение взвешенных нерастворимых частиц в перекачиваемой жидкости, %	Макс. линейный размер нерастворимых частиц в перекачиваемой жидкости, мм	Диапазон pH перекачиваемой жидкости	Диаметр резьбы входного/выходного отверстий, дюйм	Класс защиты	Количество крыльчаток, шт.	Длина сетевого кабеля, м
АСm110B4	2100	1470	220В/ 50Гц	-	925	600	12,5	9,5	8	47,5	9,5	+40	+60	0,1	0,2	6,5-8,5	4*4	IPX4	1	1
АС110B4	2100	1470	380В/ 50Гц	Y	925	600	12,5	9,5	8	27,5	5,5	+40	+60	0,1	0,2	6,5-8,5	4*4	IPX4	1	-
АСm110BF3	2100	1100	220В/ 50Гц	-	925	600	12,5	9,5	8	47,5	9,5	+40	+60	0,1	0,2	6,5-8,5	3*3	IPX4	1	1
АС110BF3	2100	1100	380В/ 50Гц	Y	925	600	12,5	9,5	8	27,5	5,5	+40	+60	0,1	0,2	6,5-8,5	3*3	IPX4	1	-
АСm150B3	2500	1500	220В/ 50Гц	-	1025	700	14,5	10,5	8	57	11,4	+40	+60	0,1	0,2	6,5-8,5	3*3	IPX4	1	1
АС150B3	2500	1500	380В/ 50Гц	Y	1025	700	14,5	10,5	8	33	6,6	+40	+60	0,1	0,2	6,5-8,5	3*3	IPX4	1	-
АСm150B4	2500	1500	220В/ 50Гц	-	1025	700	14,5	10,5	8	57	11,4	+40	+60	0,1	0,2	6,5-8,5	4*4	IPX4	1	1
АС150B4	2500	1500	380В/ 50Гц	Y	1025	700	14,5	10,5	8	33	6,6	+40	+60	0,1	0,2	6,5-8,5	4*4	IPX4	1	-
АСm150BF2	2500	1750	220В/ 50Гц	-	533	350	22	16,6	8	57	11,4	+40	+60	0,1	0,2	6,5-8,5	2*2	IPX4	1	1
АС150BF2	2500	1750	380В/ 50Гц	Y	533	350	22	16,6	8	33	6,6	+40	+60	0,1	0,2	6,5-8,5	2*2	IPX4	1	-
XNm130B	2500	1500	220В/	-	1025	700	14,5	10,5	8	57	11,4	+40	+60	0,1	0,2	6,5-8,5	3*3	IPX4	1	-
АСm150BF3	2500	1500	50Гц	-	1025	700	14,5	10,5	8	57	11,4	+40	+60	0,1	0,2	6,5-8,5	3*3	IPX4	1	1
АС150BF3	2500	1500	380В/ 50Гц	Y	1025	700	14,5	10,5	8	33	6,6	+40	+60	0,1	0,2	6,5-8,5	3*3	IPX4	1	-

Потребляемая мощность указана при эксплуатации насоса в оптимальных параметрах и является приблизительной, может изменяться при эксплуатации насоса в иных параметрах!  
Внимание! Производитель имеет право изменять вышеуказанные технические характеристики в целях улучшения эксплуатационных характеристик изделия.





Модель/ Параметры	Потребляемая мощность, Вт	Полезная мощность, Вт	Параметры сети питания	Способ электрического соединения	Макс. производительность, л/мин	Номинал. производительность, л/мин	Номинал. производительность, л/мин	Макс. высота подъема, м	Номинал. высота подъема, м	Макс. высота всасывания, м	Пусковой ток, А	Рабочий ток, А	Макс. температура окружающей среды, °С	Макс. температура перекачиваемой жидкости, °С	Макс. процентное соотношение взвешенных нерастворимых частиц в перекачиваемой жидкости, %	Макс. линейный размер нерастворимых частиц в перекачиваемой жидкости, мм	Диапазон РН перекачиваемой жидкости	Диаметр резьбы входного/выходного отверстий, дюйм	Класс защиты	Количество крыльчаток, шт.	Длина сетевого кабеля, м
АСm220B4	3150	2200	220В/ 50Гц	-	1083	700	17,5	14,2	8	71,5	14,3	+40	+60	0,1	0,2	6,5-8,5	4*4	IPX4	1	1	
АС220B4	3150	2200	380В/ 50Гц	Y	1083	700	17,5	14,2	8	41,5	8,3	+40	+60	0,1	0,2	6,5-8,5	4*4	IPX4	1	-	
АСm220B3	3150	2200	220В/ 50Гц	-	1083	700	17,5	14,2	8	71,5	14,3	+40	+60	0,1	0,2	6,5-8,5	3*3	IPX4	1	1	
АС220B3	3150	2200	380В/ 50Гц	Y	1083	700	17,5	14,2	8	41,5	8,3	+40	+60	0,1	0,2	6,5-8,5	3*3	IPX4	1	-	
АСm300B3	4100	3000	220В/ 50Гц	-	1200	700	20	17,5	8	93	18,6	+40	+60	0,1	0,2	6,5-8,5	3*3	IPX4	1	1	
АС300B3	4100	3000	380В/ 50Гц	Y	1200	700	20	17,5	8	54	10,8	+40	+60	0,1	0,2	6,5-8,5	3*3	IPX4	1	-	
АСm300CH2	4100	3000	220В/ 50Гц	-	533	400	38	28,5	8	93	18,6	+40	+60	0,1	0,2	6,5-8,5	2*2	IPX4	1	1	
АС300CH2	4100	3000	380В/ 50Гц	Y	533	400	38	28,5	8	54	10,8	+40	+60	0,1	0,2	6,5-8,5	2*2	IPX4	1	-	
АСm300B4	4100	3000	220В/ 50Гц	-	1200	700	20	17,5	8	93	18,6	+40	+60	0,1	0,2	6,5-8,5	4*4	IPX4	1	1	
АС300B4	4100	3000	380В/ 50Гц	Y	1200	700	20	17,5	8	54	10,8	+40	+60	0,1	0,2	6,5-8,5	4*4	IPX4	1	-	
АСm300C2	4100	3000	220В/ 50Гц	-	717	400	30	25	8	93	18,6	+40	+60	0,1	0,2	6,5-8,5	2*2	IPX4	1	1	
АС300C2	4100	3000	380В/ 50Гц	Y	717	400	30	25	8	54	10,8	+40	+60	0,1	0,2	6,5-8,5	2*2	IPX4	1	-	

Потребляемая мощность указана при эксплуатации насоса в оптимальных параметрах и является приблизительной, может изменяться при эксплуатации насоса в иных параметрах:  
Внимание! Производитель имеет право изменять вышеуказанные технические характеристики в целях улучшения эксплуатационных характеристик изделия.

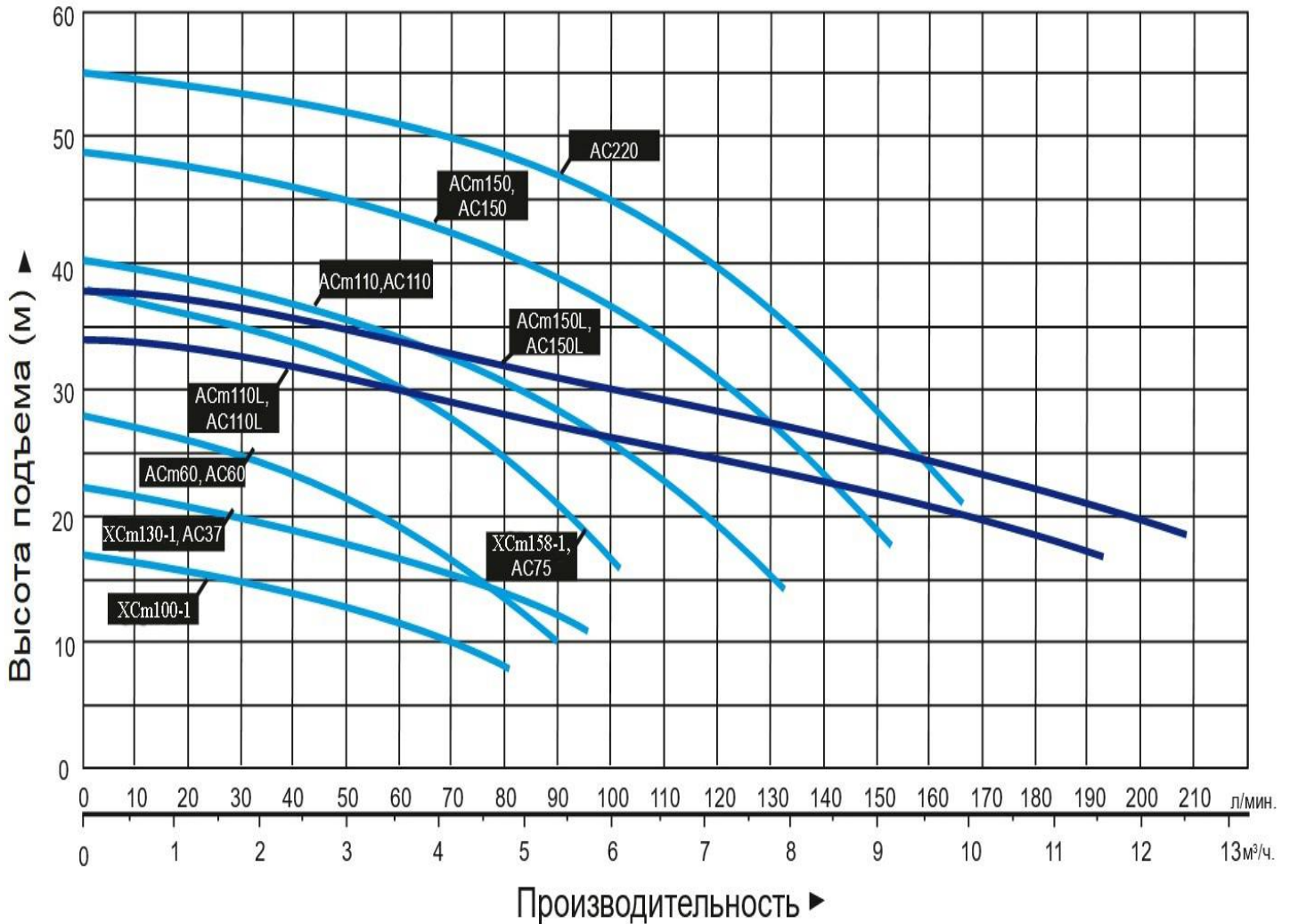
Модель/ Параметры	Потребляемая мощность, Вт	Полезная мощность, Вт	Параметры сети питания	Способ электрического соединения	Макс. производительность, л/мин	Номин. производительность, л/мин	Макс. высота подъема, м	Номин. высота подъема, м	Макс. высота всасывания, м	Пусковой ток, А	Рабочий ток, А	Макс. температура окружающей среды, °С	Макс. температура перекачиваемой жидкости, °С	Макс. процентное соотношение взвешенных нерастворимых частиц в перекачиваемой жидкости, %	Макс. линейный размер нерастворимых частиц в перекачиваемой жидкости, мм	Диапазон pH перекачиваемой жидкости	Диаметр резьб входного/выходного отверстий, дюйм	Класс защиты	Количество крыльчаток, шт.	Длина сетевого кабеля, м
	4200	3000			380В/ 50Гц	У														
2АС300Н	4200	3000	380В/ 50Гц	У	267	160	65	43	8	95	19	+40	+60	0,1	0,2	6,5-8,5	1½* 1¼	PRX4	2	-
2АС300Н	4200	3000			220В/ 50Гц	-	267	160	65	43	8	95	19							
АСш400С2	5500	4000	380В/ 50Гц	-	800	500	39	31	8	125	25	+40	+60	0,1	0,2	6,5-8,5	2*2	PRX4	1	0,55
АСш400С2	5500	4000			220В/ 50Гц	У	800	500	39	31	8	125	25							
АСш400СН2	5500	4000	380В/ 50Гц	-	567	450	49	37	8	125	25	+40	+60	0,1	0,2	6,5-8,5	2*2	PRX4	1	0,55
АСш400СН2	5500	4000			220В/ 50Гц	У	567	450	49	37	8	125	25							
АС400СН2	5500	4000	380В/ 50Гц	У	567	450	49	37	8	72,5	14,5	+40	+60	0,1	0,2	6,5-8,5	2*2	PRX4	1	-
АС400СН2	5500	4000			220В/ 50Гц	-	567	450	49	37	8	72,5	14,5							
АСш400ВФ4	5500	4000	220В/ 50Гц	-	1583	1400	16,5	13,2	8	125	25	+40	+60	0,1	0,2	6,5-8,5	4*4	PRX4	1	0,55
АС400ВФ4	5500	4000			220В/ 50Гц	У	1583	1400	16,5	13,2	8	125	25							
2АС400Н	5800	4000	380В/ 50Гц	У	317	160	82	64	8	76,5	15,3	+40	+60	0,1	0,2	6,5-8,5	1½* 1¼	PRX4	2	-
АС550СН2	7500	5500			220В/ 50Гц	-	317	160	82	64	8	76,5	15,3							
АС550С2	7500	5500	380В/ 50Гц	Δ	683	450	54	44	8	98,7	19,7	+40	+60	0,1	0,2	6,5-8,5	2*2	PRX4	1	-
АС550С2	7500	5500			220В/ 50Гц	Δ	683	450	54	44	8	98,7	19,7							
АС750С2	9500	7500	380В/ 50Гц	Δ	900	700	56,5	36,5	8	125	25	+40	+60	0,1	0,2	6,5-8,5	2*2	PRX4	1	-
АС750С4	9500	7500			220В/ 50Гц	Δ	900	700	56,5	36,5	8	125	25							
АС750С4	9500	7500	380В/ 50Гц	Δ	1050	700	62,5	35,5	8	125	25	+40	+60	0,1	0,2	6,5-8,5	4*3	PRX4	1	-
АС750С4	9500	7500			220В/ 50Гц	Δ	1050	700	62,5	35,5	8	125	25							

Потребляемая мощность указана при эксплуатации насоса в оптимальных параметрах и является приблизительной, может изменяться при эксплуатации насоса в иных параметрах. Внимание! Производитель имеет право изменить вышеуказанные технические характеристики в целях улучшения эксплуатационных характеристик изделия.

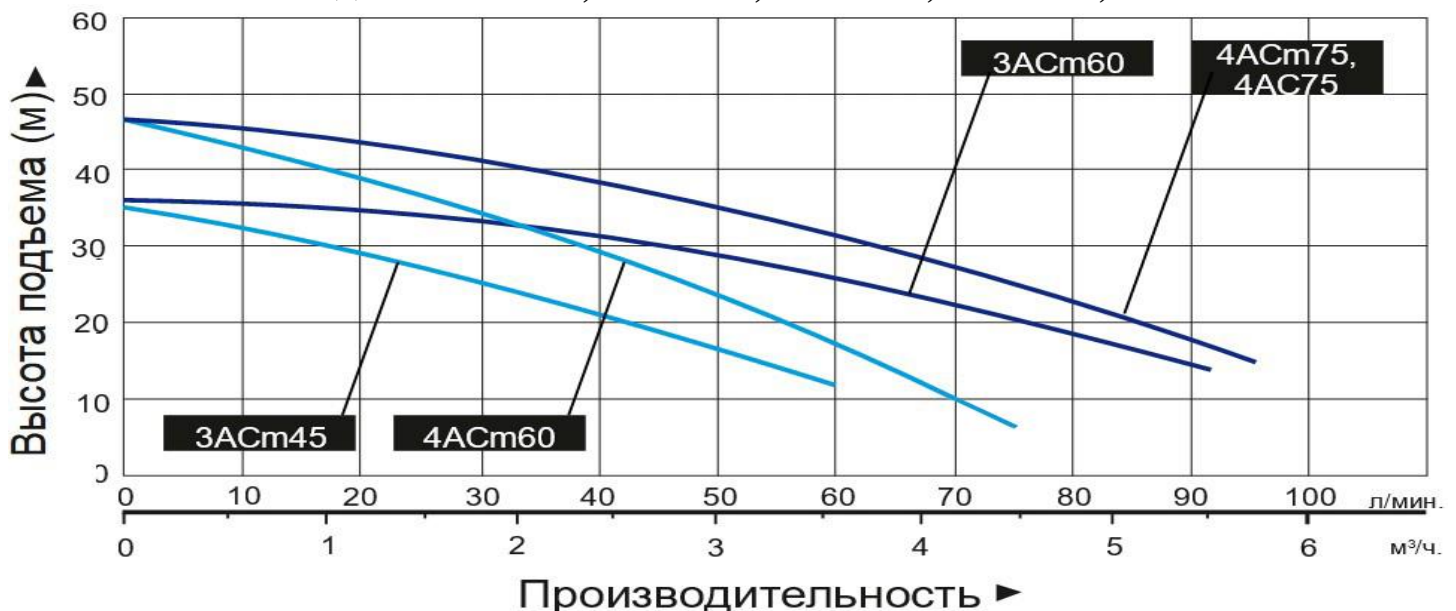
## 5. Графики гидравлической производительности.

**Внимание!** Расчетным оптимальным параметрам работы насоса соответствует центральная область графика гидравлической производительности. Эксплуатация насоса в режимах, соответствующим краям графика, может привести к перегреву мотора и негарантийной поломке насоса.

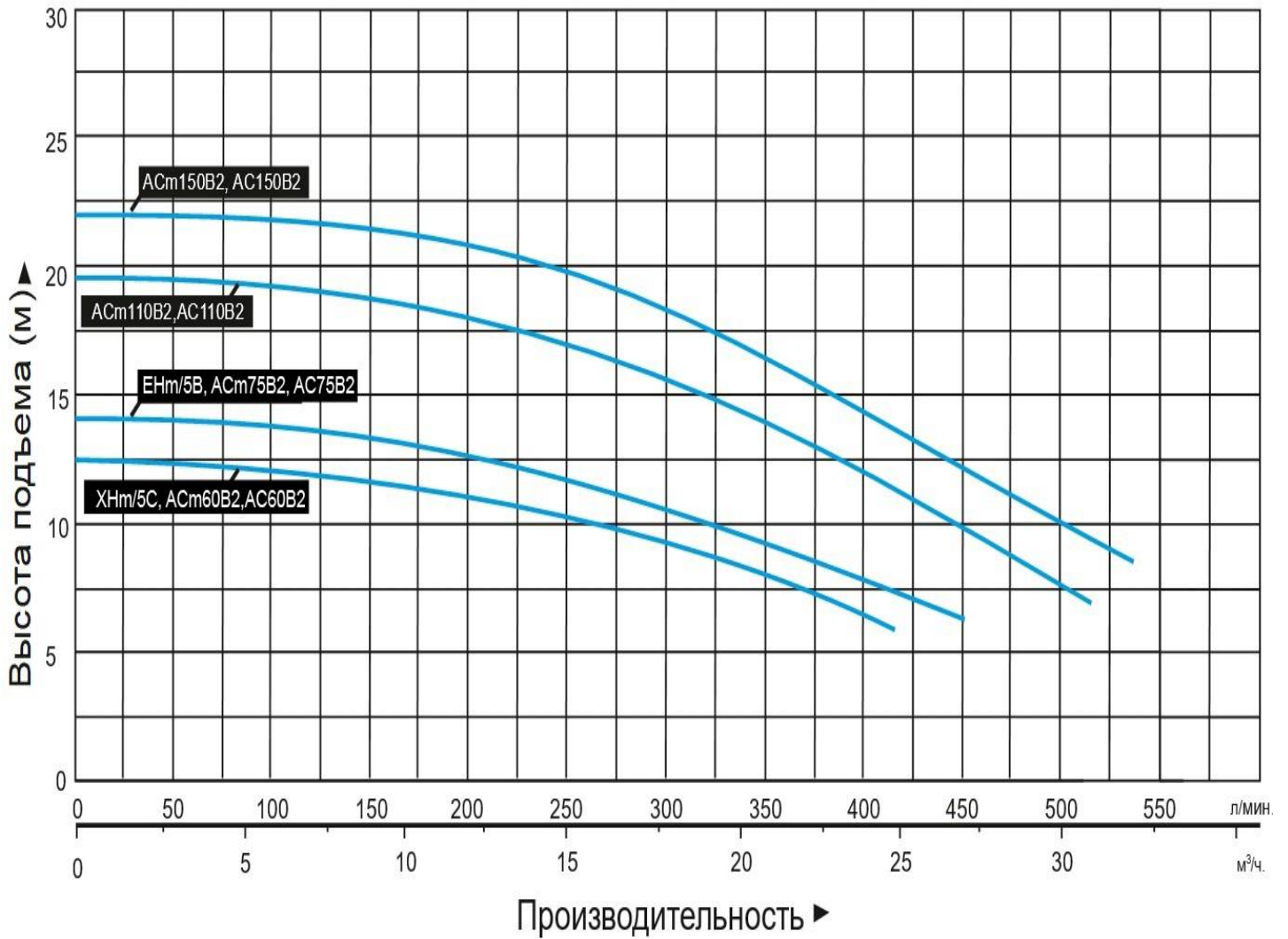
### 5.1. Модели XСm100-1, XСm130-1, АС37, АСm60, АС60, XСm158-1, АС75, АСm110, АС110, АСm110L, АС110L, АСm150, АС150, АСm150L, АС150L, АС220.



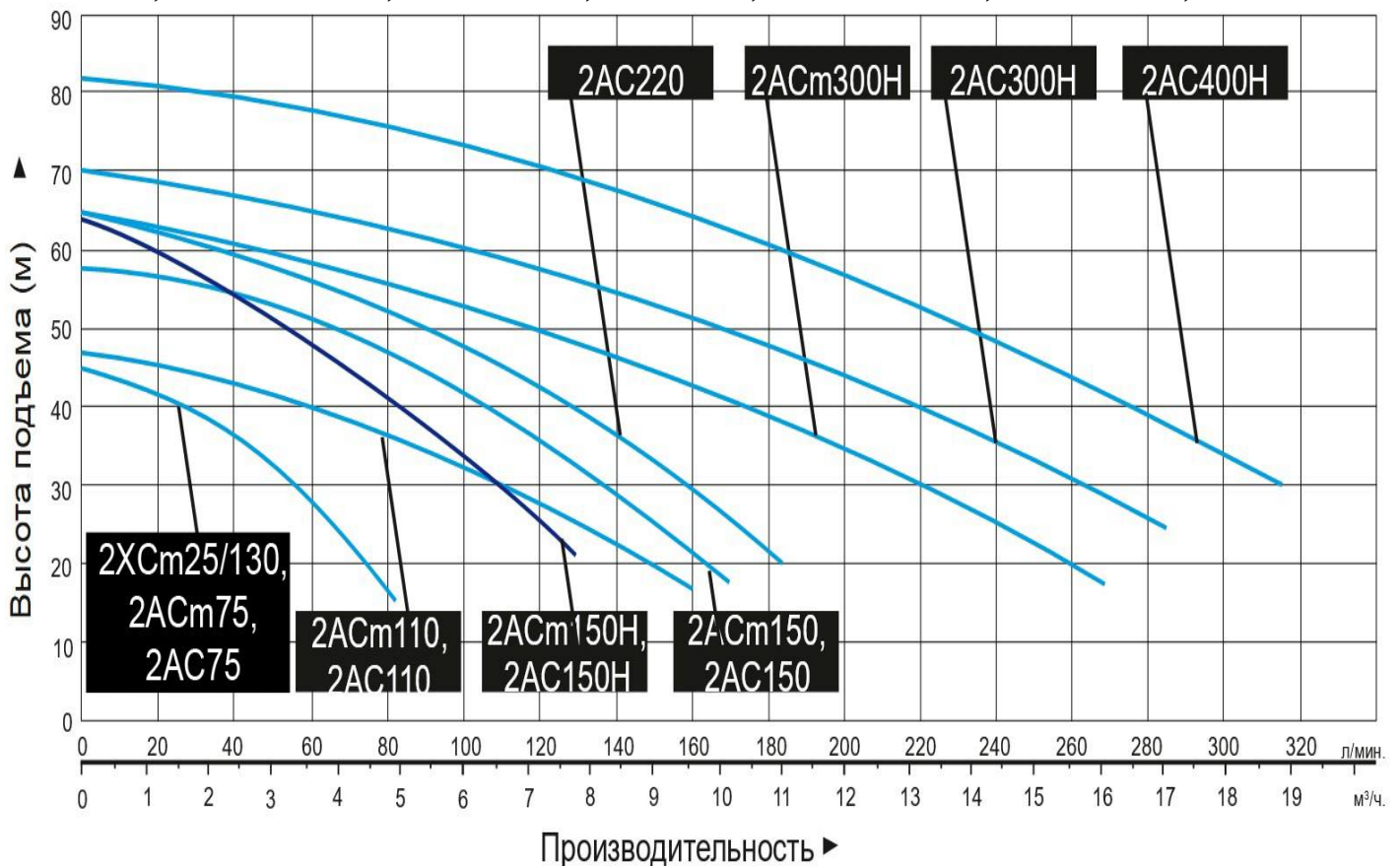
### 5.2. Модели 3АСm45, 3АСm60, 4АСm60, 4АСm75, 4АС75.



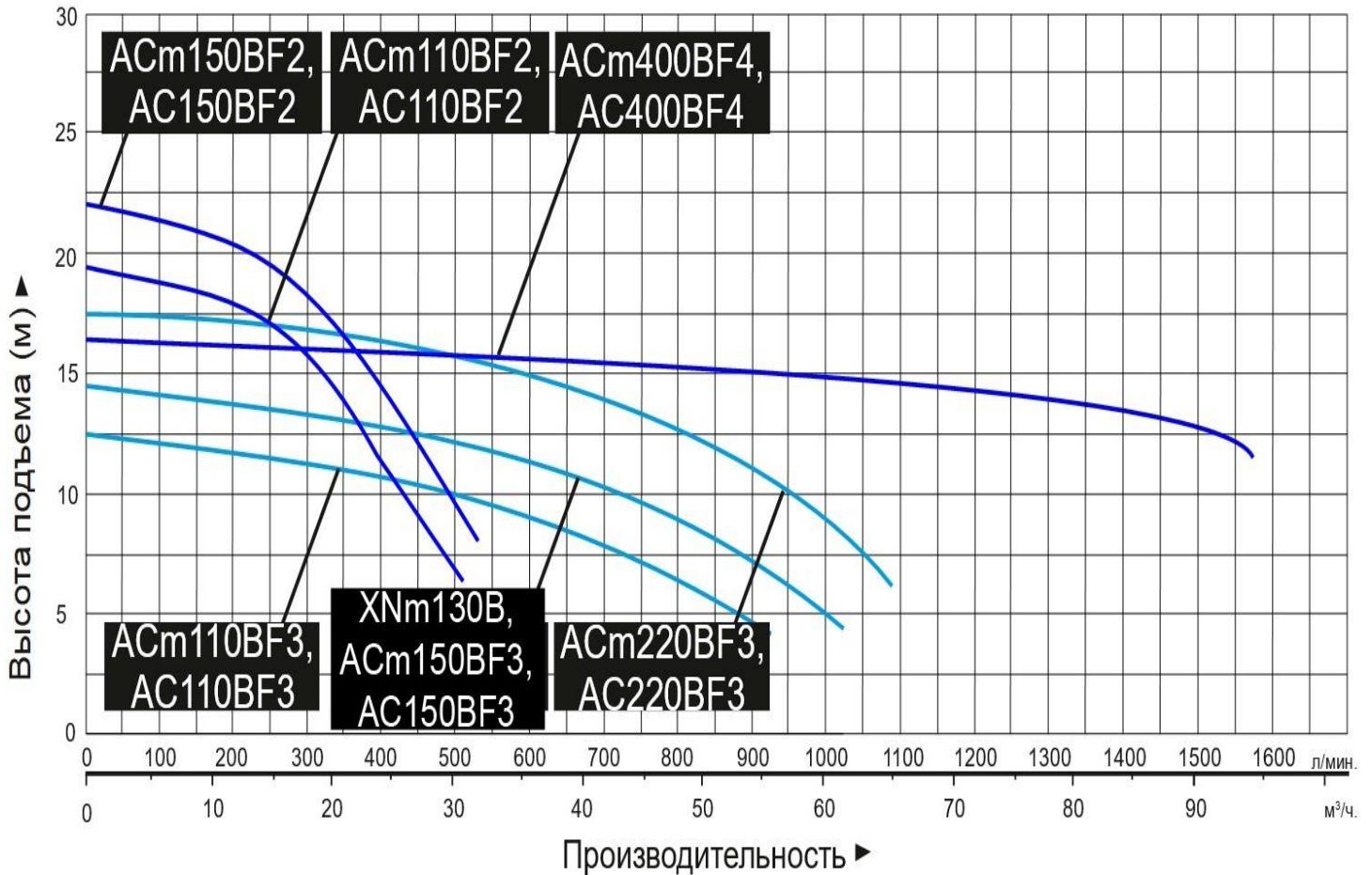
### 5.3. Модели XHm/5C, ACm60B2, AC60B2, EHm/5B, ACm75B2, AC75B2, ACm110B2, AC110B2, ACm150B2, AC150B2.



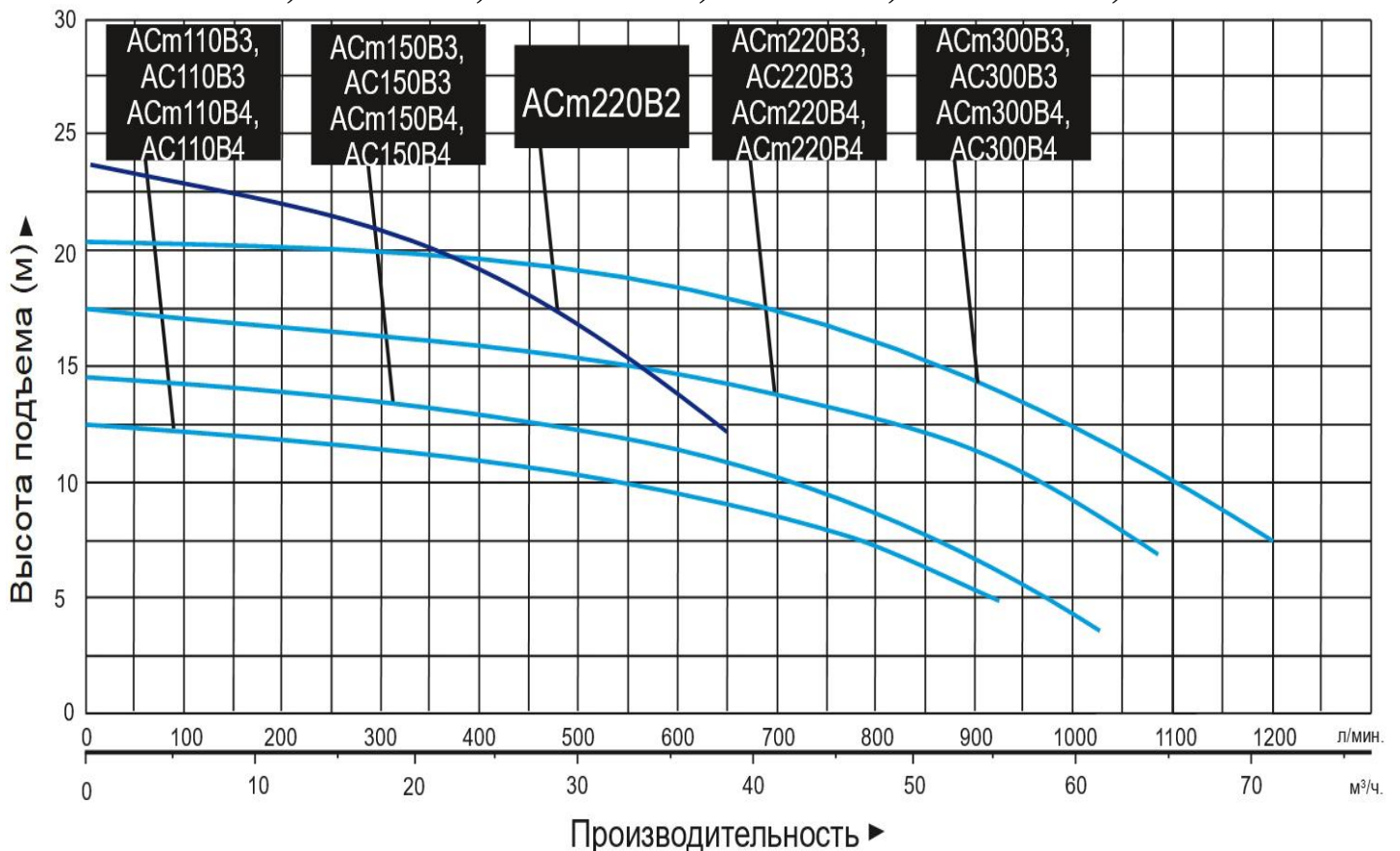
### 5.4. Модели 2XCm25/130, 2ACm75, 2AC75, 2ACm110, 2AC110, 2ACm150, 2AC150, 2ACm150H, 2AC150H, 2AC220, 2ACm300H, 2AC300H, 2AC400H.



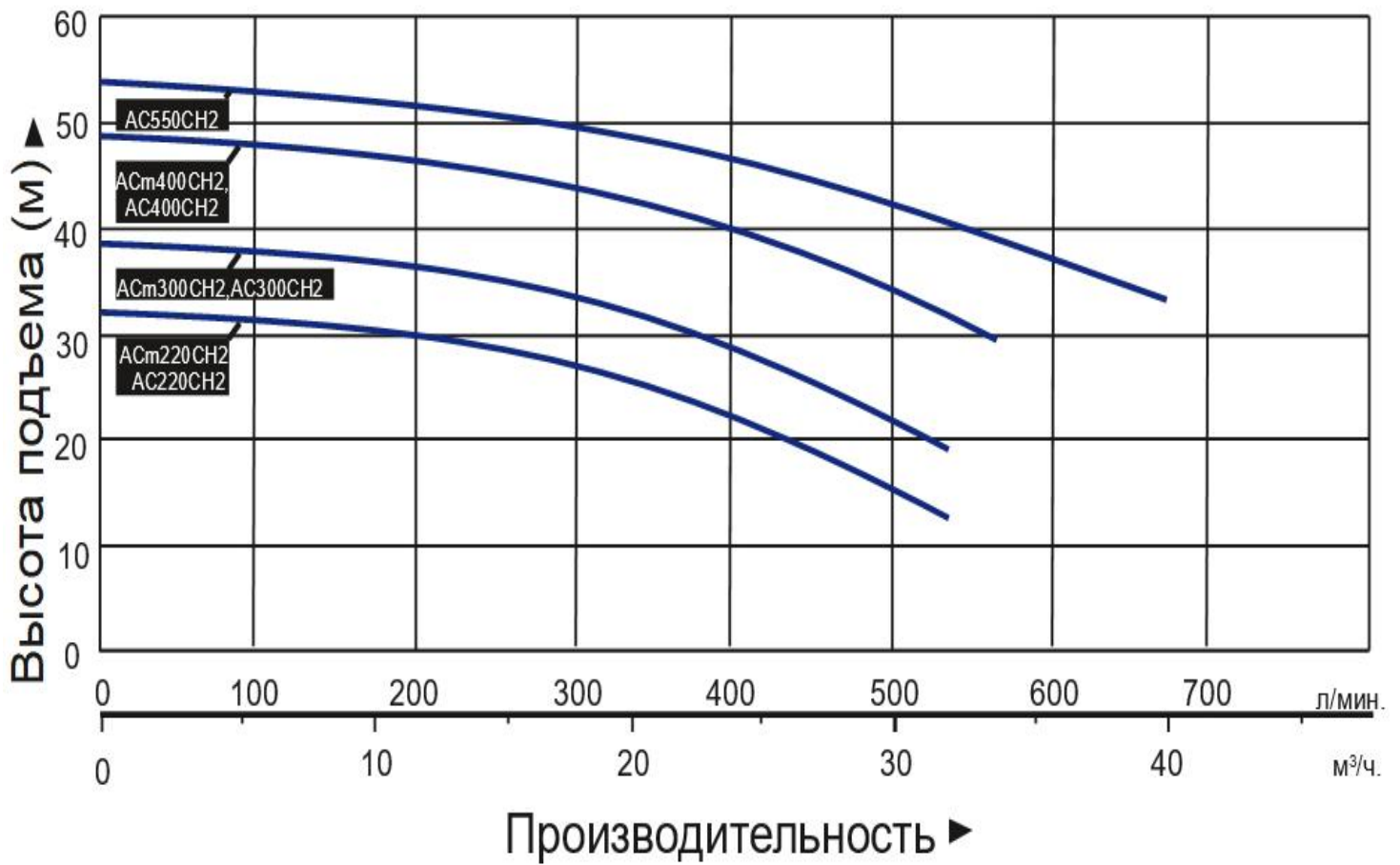
**5.5. Модели ACm110BF2, AC110BF2, ACm110BF3, AC110BF3, ACm150BF2, AC150BF2, XNm130B, ACm150BF3, AC150BF3, ACm220BF3, AC220BF3, ACm400BF4, AC400BF4.**



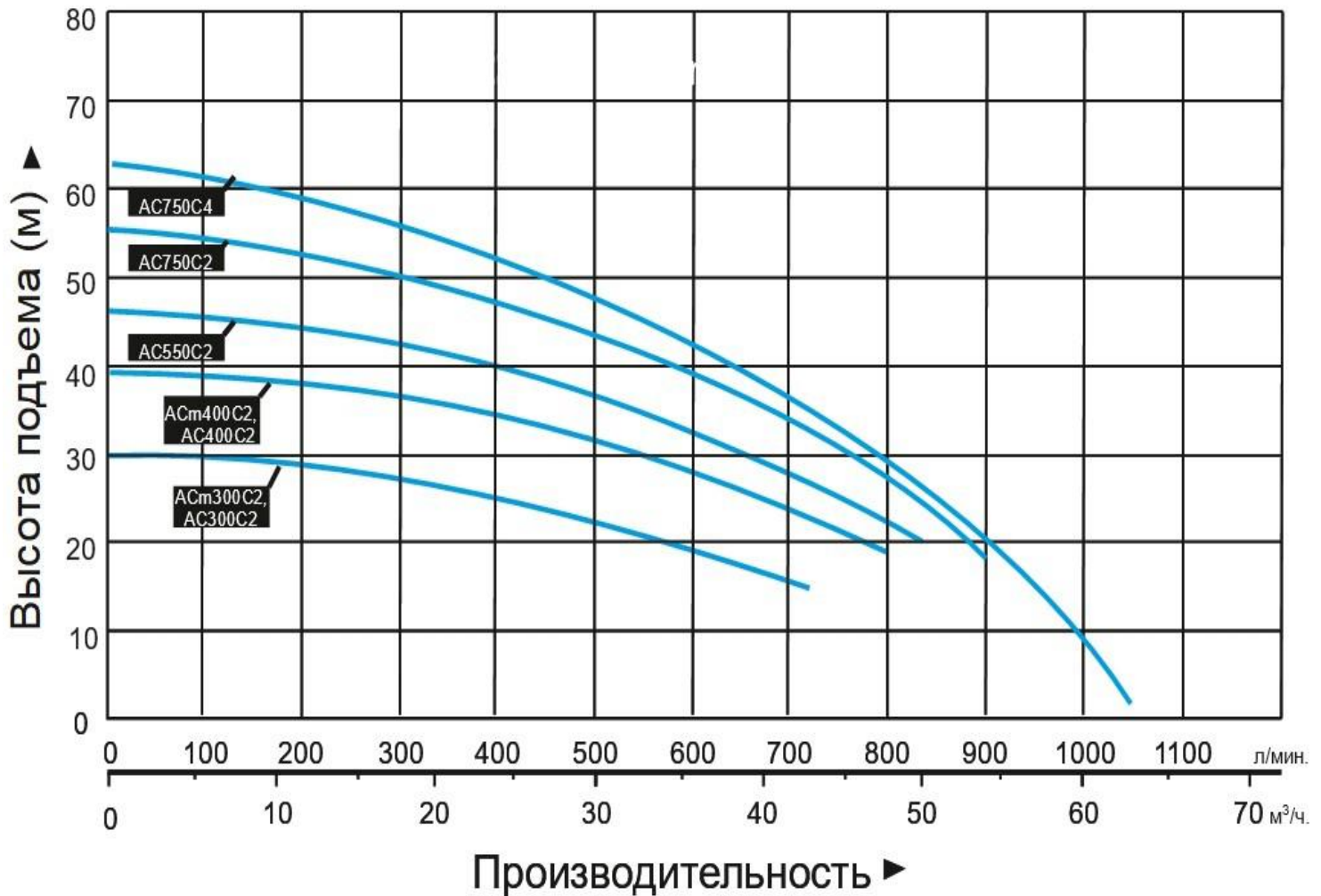
**5.6. Модели ACm110B3, AC110B3, ACm110B4, AC110B4, ACm150B3, AC150B3, ACm150B4, AC150B4, ACm220B2, ACm220B4, AC220B4, ACm220B3, AC220B3, ACm300B3, AC300B3, ACm300B4, AC300B4.**



**5.7. Модели ACm220CH2, AC220CH2, ACm300CH2, AC300CH2, ACm400CH2, AC400CH2, AC550CH2.**

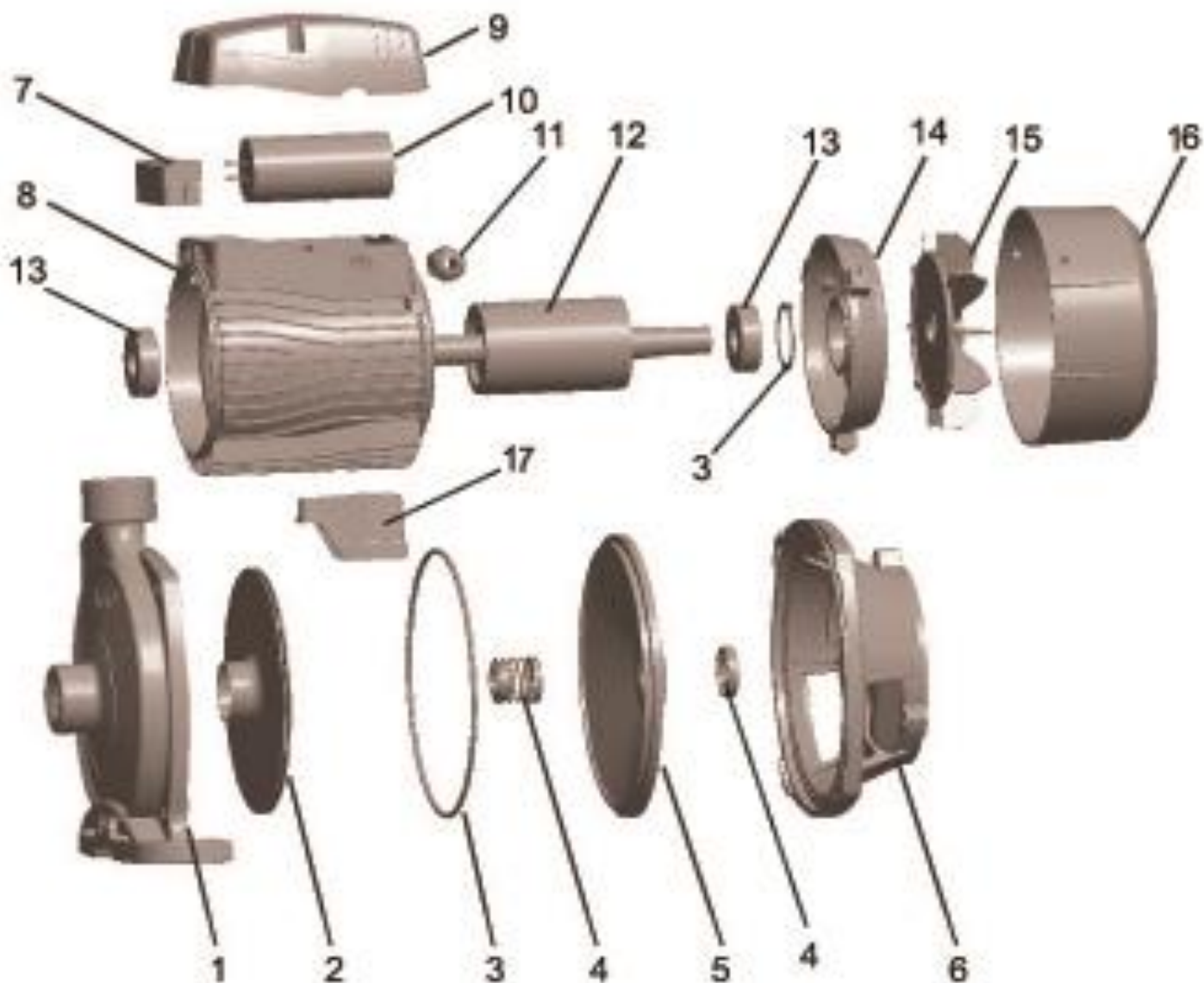


**5.8. Модели ACm300C2, AC300C2, ACm400C2, AC400C2, AC550C2, AC750C2, AC750C4.**



## 6. Обобщенные схемы устройства насосов.

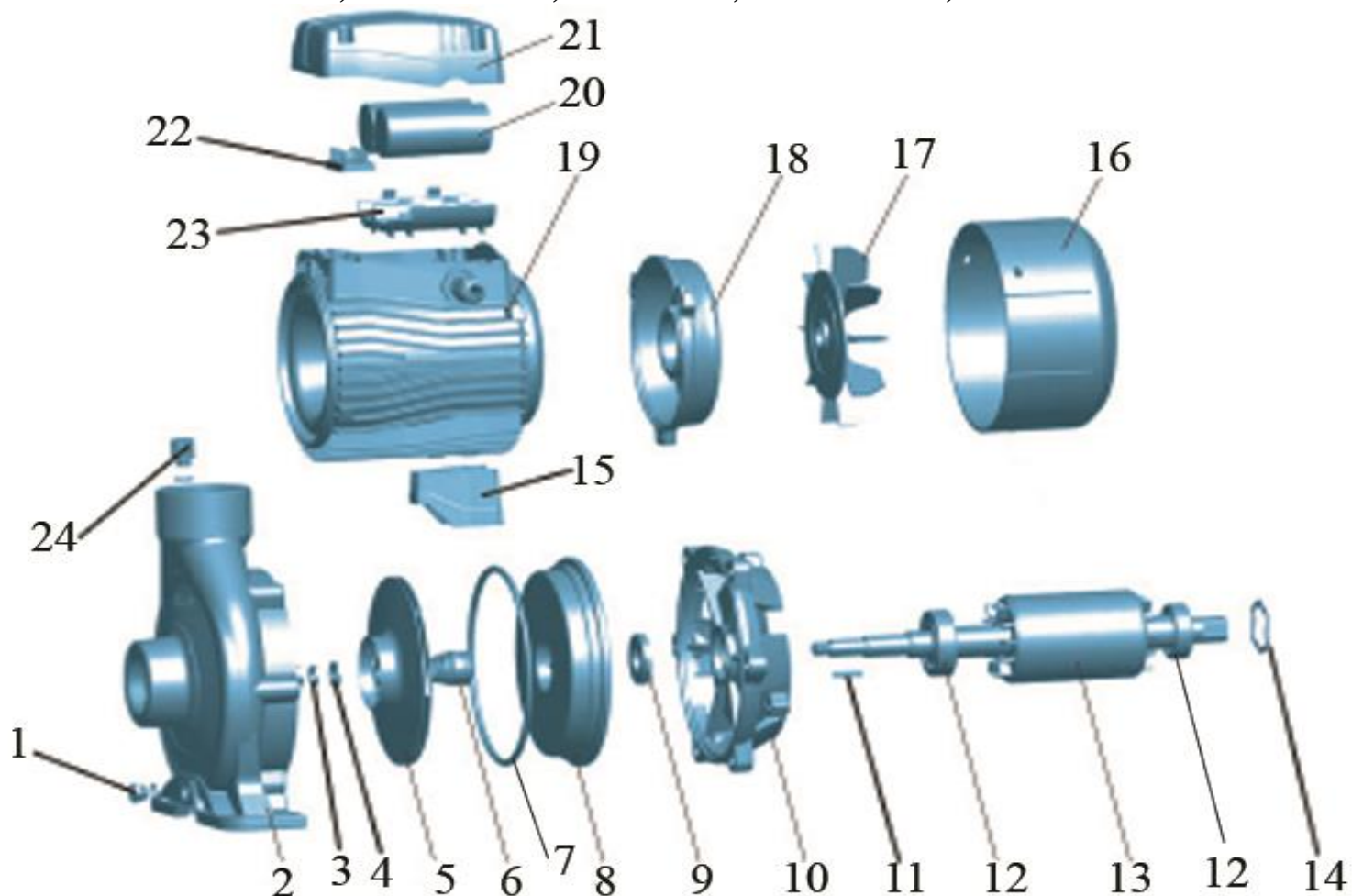
### 6.1. Модели XСm100-1, XСm130-1, АС37, АСm60, АС60, XСm158-1, АС75, АСm110, АС110, АСm110L, АС110L, АСm150, АС150, АСm150L, АС150L, АС220.



№	Наименование	№	Наименование
1.	Насосная камера.	10.	Пусковой конденсатор.
2.	Крыльчатка.	11.	Зажим кабеля.
3.	О-образное уплотнительное кольцо.	12.	Ротор.
4.	Механическое уплотнение (сальник).	13.	Подшипник.
5.	Опорная крышка.	14.	Задняя крышка мотора (упорная пластина).
6.	Суппорт.	15.	Крыльчатка охлаждения.
7.	Клеммная панель.	16.	Защитная крышка крыльчатки охлаждения.
8.	Статор.	17.	Опорные ножки.
9.	Крышка пускового конденсатора.		

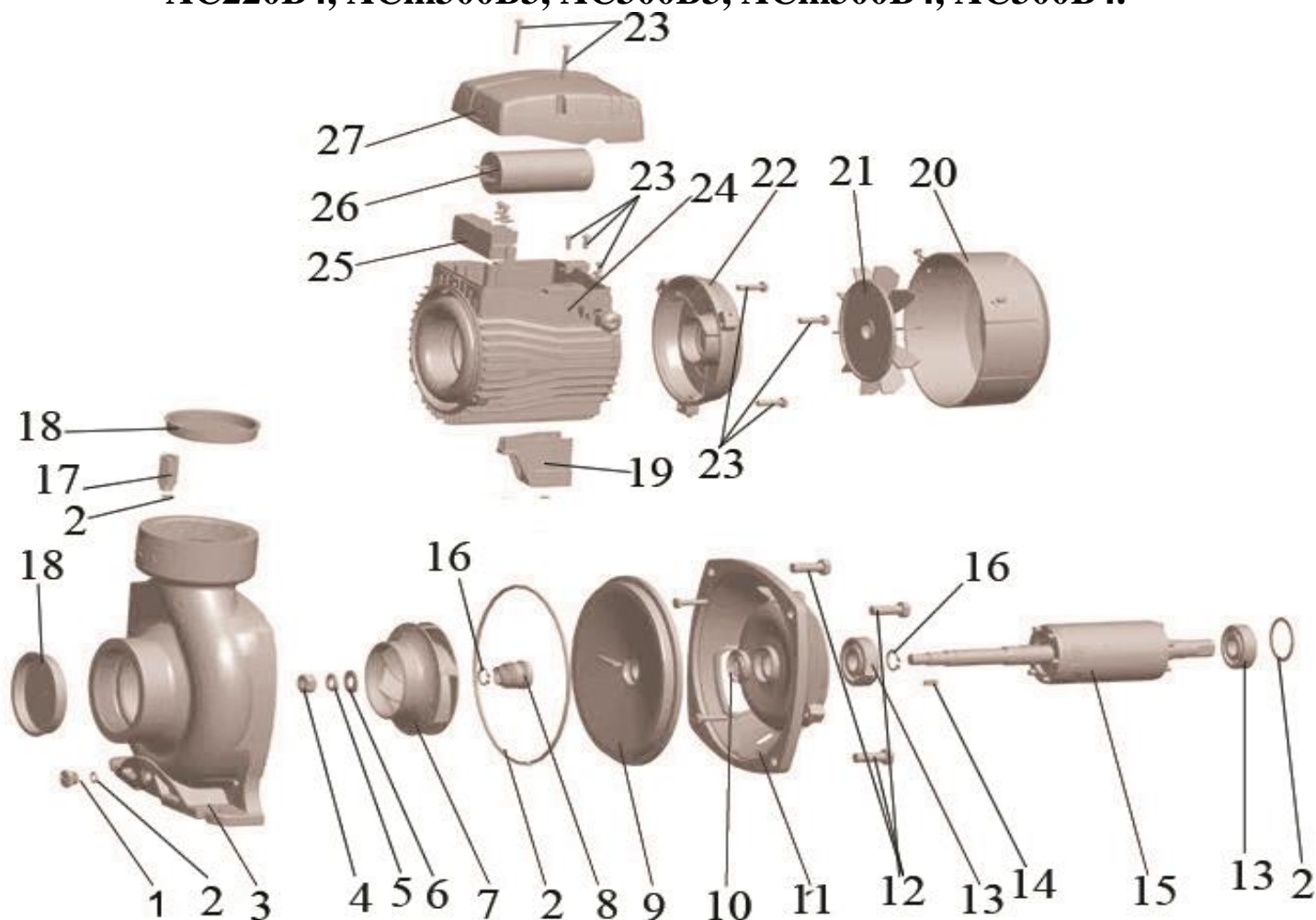


**6.2. Модели АСм220СН2, АС220СН2, АСм300С2, АС300С2, АСм300СН2, АС300СН2, АСм400С2, АС400С2, АСм400СН2, АС400СН2, АС550СН2, АС550С2, АС750С2, АС750С4, ХНм/5С, АСм60В2, АС60В2, ЕНм/5В, АСм75В2, АС75В2, АСм110В2, АС110В2, АСм150В2, АС150В2, АСм220В2, АСм110В3, АС110В3, АСм110В4, АС110В4, АСм150В3, АС150В3, АСм150В4, АС150В4, АСм220В3, АС220В3, АСм220В4, АС220В4, АСм300В3, АС300В3, АСм300В4, АС300В4.**



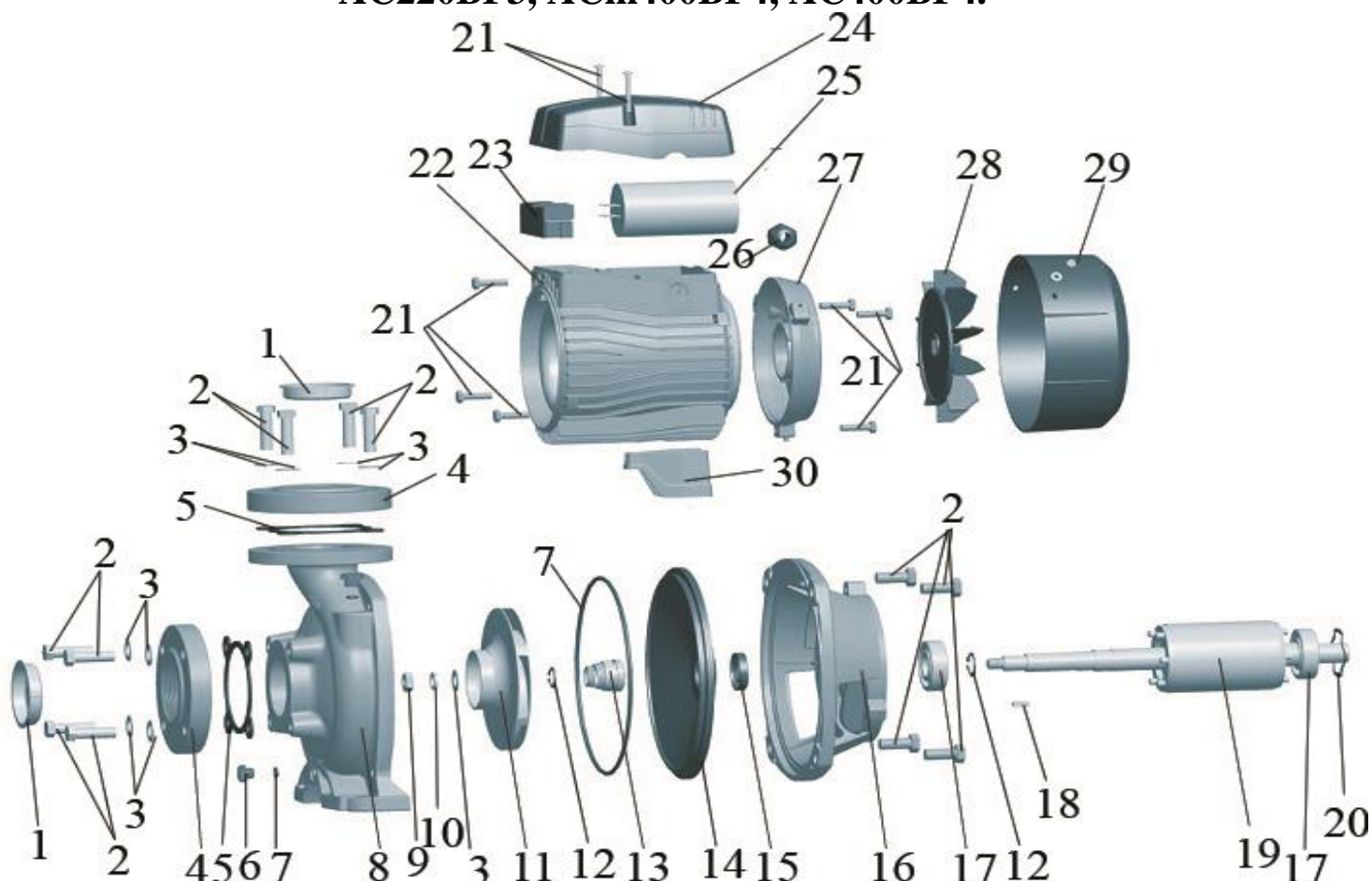
№	Наименование	№	Наименование
1.	Пробка сливного отверстия.	13.	Ротор.
2.	Насосная камера.	14.	Волнистая шайба.
3.	Шайба.	15.	Опорные ножки.
4.	Пружинная шайба.	16.	Защитная крышка крыльчатки охлаждения.
5.	Крыльчатка.	17.	Крыльчатка охлаждения.
6.	Механическое уплотнение (сальник).	18.	Задняя крышка мотора (упорная пластина).
7.	О-образное уплотнительное кольцо.	19.	Статор.
8.	Опорная крышка.	20.	Пусковой конденсатор.
9.	Сальник.	21.	Крышка пускового конденсатора.
10.	Суппорт.	22.	Клеммная панель.
11.	Шпонка.	23.	Конденсаторная коробка.
12.	Подшипник.	24.	Пробка заливного отверстия.

**6.3. Модели АСм110В3, АС110В3, АСм110В4, АС110В4, АСм150В3, АС150В3, АСм150В4, АС150В4, АСм220В3, АС220В3, АСм220В4, АС220В4, АСм300В3, АС300В3, АСм300В4, АС300В4.**



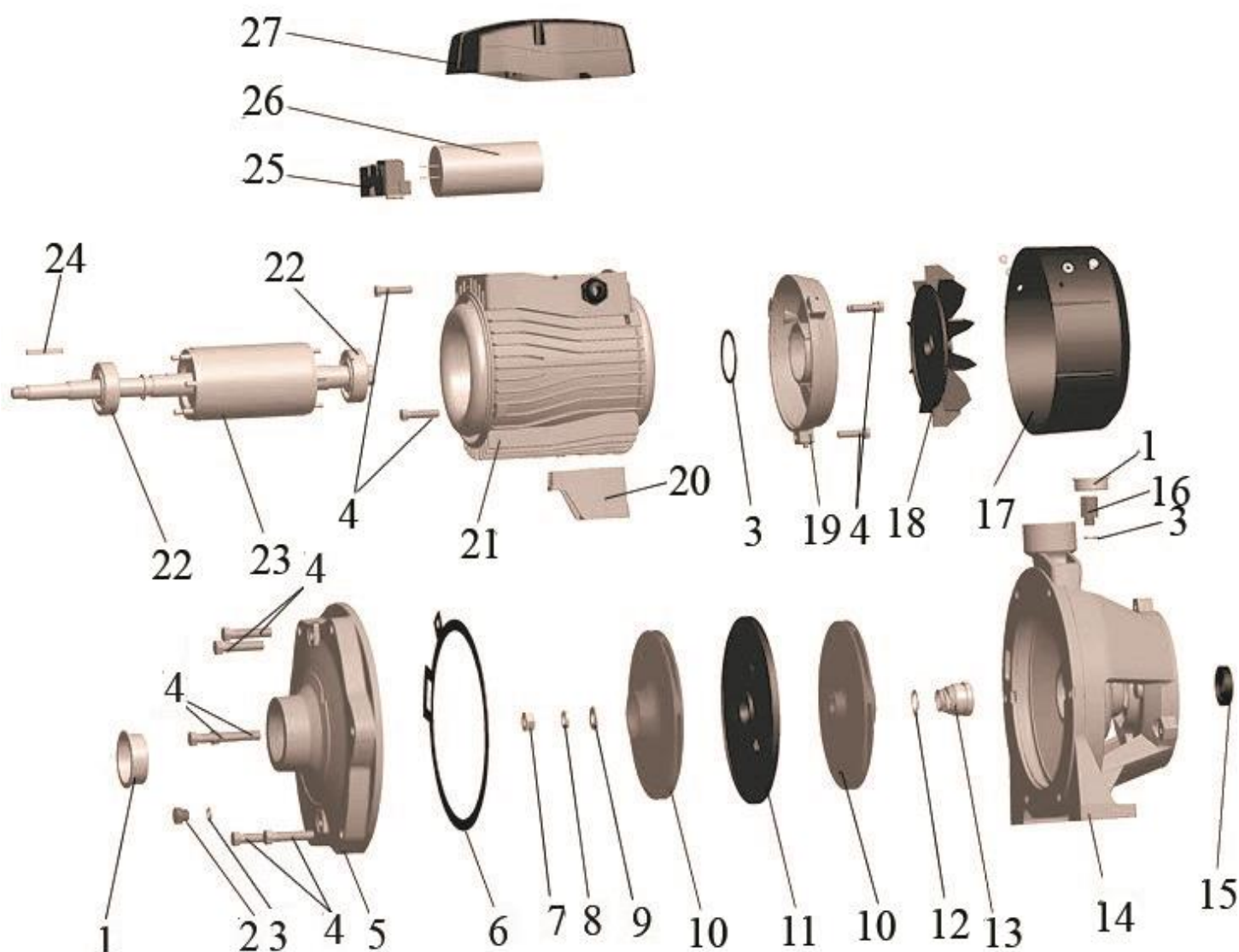
№	Наименование	№	Наименование
1.	Пробка сливного отверстия.	15.	Ротор.
2.	О-образное уплотнительное кольцо.	16.	Стопорное кольцо.
3.	Насосная камера.	17.	Пробка заливного отверстия.
4.	Гайка.	18.	Пылезащитная крышка.
5.	Пружинная шайба.	19.	Опорные ножки.
6.	Шайба.	20.	Защитная крышка крыльчатки охлаждения.
7.	Крыльчатка.	21.	Крыльчатка охлаждения.
8.	Механическое уплотнение (сальник).	22.	Задняя крышка мотора (упорная пластина).
9.	Опорная крышка.	23.	Винты.
10.	Сальник.	24.	Статор.
11.	Суппорт.	25.	Клеммная панель.
12.	Болты.	26.	Пусковой конденсатор.
13.	Подшипник.	27.	Крышка пускового конденсатора.
14.	Шпонка.		

**6.4. Модели АСм110BF2, АС110BF2, АСм110BF3, АС110BF3, АСм150BF2, АС150BF2, XNm130B, АСм150BF3, АС150BF3, АСм220BF3, АС220BF3, АСм400BF4, АС400BF4.**



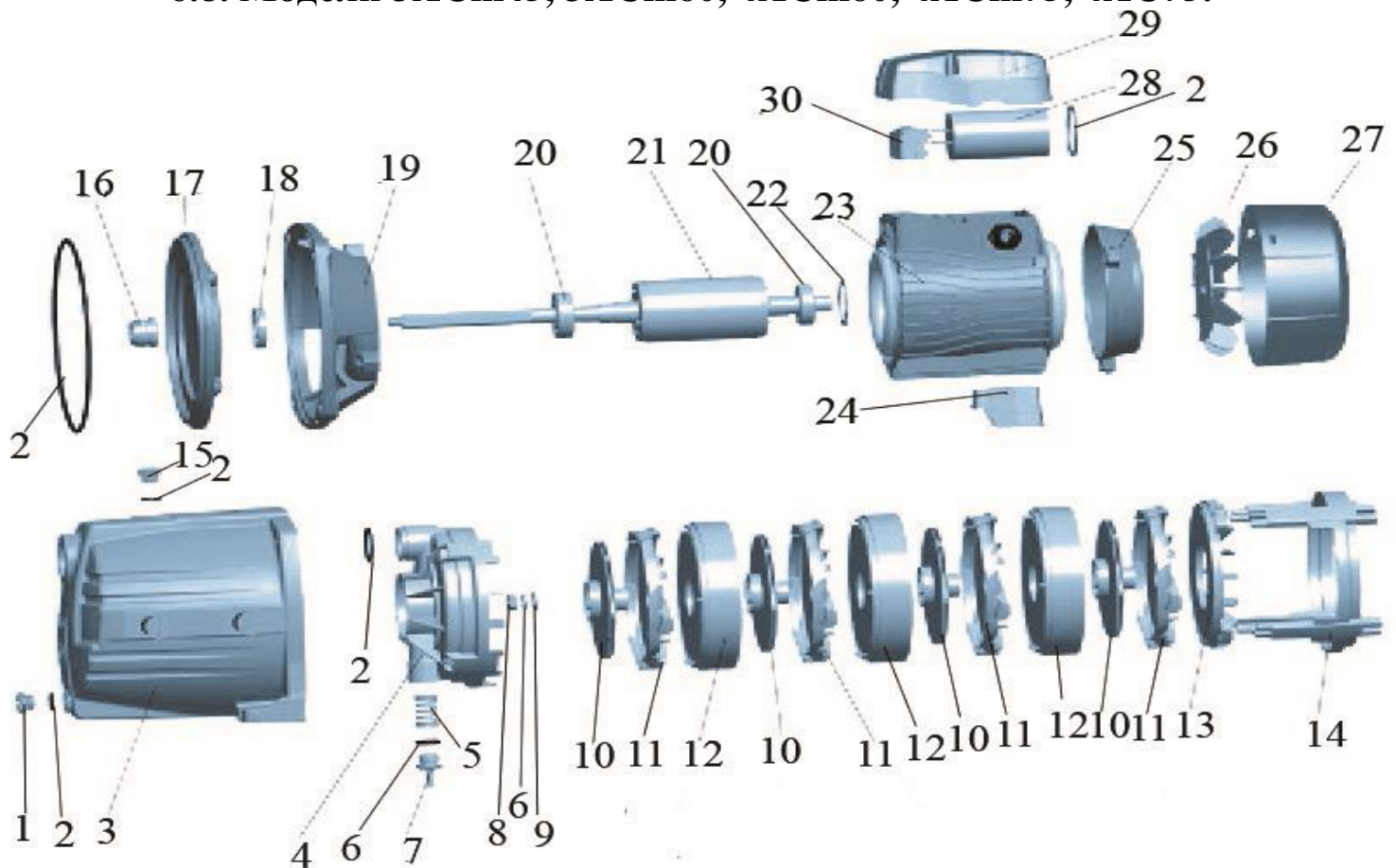
№	Наименование	№	Наименование
1.	Пылезащитная крышка.	16.	Суппорт.
2.	Болты.	17.	Подшипник.
3.	Шайба (-ы).	18.	Шпонка.
4.	Фланец.	19.	Ротор.
5.	Прокладка.	20.	Волнистая шайба.
6.	Пробка сливного отверстия.	21.	Винты.
7.	О-образное уплотнительное кольцо.	22.	Статор.
8.	Насосная камера.	23.	Клеммная панель.
9.	Гайка.	24.	Крышка пускового конденсатора.
10.	Пружинная шайба.	25.	Пусковой конденсатор.
11.	Крыльчатка.	26.	Зажим кабеля.
12.	Стопорное кольцо.	27.	Задняя крышка мотора (упорная пластина).
13.	Механическое уплотнение (сальник).	28.	Крыльчатка охлаждения.
14.	Опорная крышка.	29.	Защитная крышка крыльчатки охлаждения.
15.	Сальник.	30.	Опорные ножки.

**6.7. Модели 2XCm25/130, 2ACm75, 2AC75, 2ACm110, 2AC110, 2ACm150, 2AC150, 2ACm150H, 2AC150H, 2AC220, 2ACm300H, 2AC300H, 2AC400H.**



№	Наименование	№	Наименование
1.	Пылезащитная крышка.	15.	Сальник.
2.	Пробка сливного отверстия.	16.	Пробка заливного отверстия.
3.	О-образное уплотнительное кольцо.	17.	Защитная крышка крыльчатки охлаждения.
4.	Болты.	18.	Крыльчатка охлаждения.
5.	Насосная камера.	19.	Задняя крышка мотора (упорная пластина).
6.	Прокладка.	20.	Опорные ножки.
7.	Гайка.	21.	Статор.
8.	Шайба.	22.	Подшипник.
9.	Пружинная шайба.	23.	Ротор.
10.	Крыльчатка.	24.	Шпонка.
11.	Опорная крышка.	25.	Клеммная панель.
12.	Стопорное кольцо.	26.	Пусковой конденсатор.
13.	Механическое уплотнение (сальник).	27.	Крышка пускового конденсатора.
14.	Суппорт.		

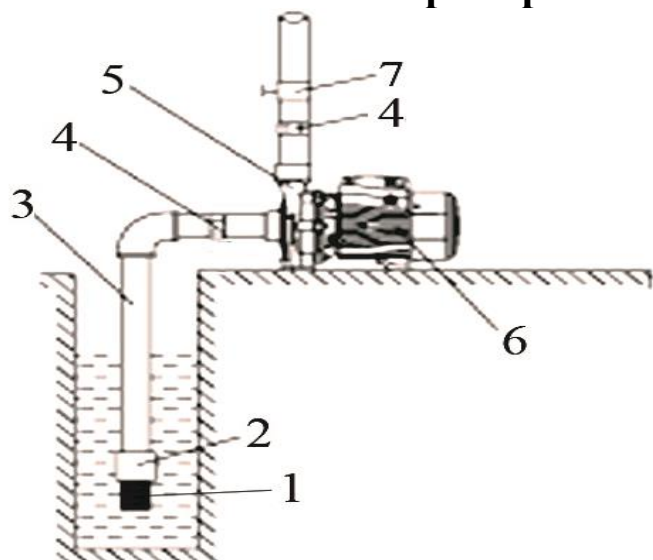
## 6.8. Модели 3АСм45, 3АСм60, 4АСм60, 4АСм75, 4АС75.



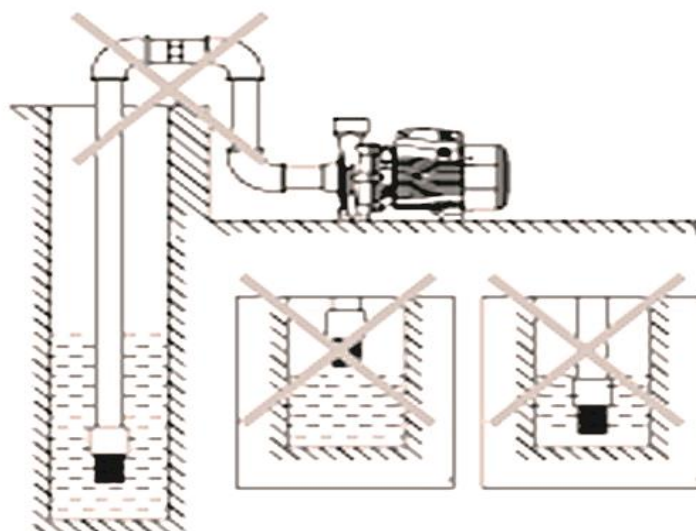
№	Наименование	№	Наименование
1.	Пробка сливного отверстия.	16.	Механическое уплотнение (сальник).
2.	О-образное уплотнительное кольцо.	17.	Опорная крышка.
3.	Насосная камера.	18.	Сальник.
4.	Передняя крышка насосной части.	19.	Суппорт.
5.	Пружина.	20.	Подшипник.
6.	Шайба.	21.	Ротор.
7.	Обратный клапан.	22.	Волнистая шайба.
8.	Гайка.	23.	Статор.
9.	Пружинная шайба.	24.	Опорные ножки.
10.	Крыльчатка.	25.	Задняя крышка мотора (упорная пластина).
11.	Диффузор 2.	26.	Крыльчатка охлаждения.
12.	Диффузор 1.	27.	Защитная крышка крыльчатки охлаждения.
13.	Держатель диффузора.	28.	Пусковой конденсатор.
14.	Несущий каркас.	29.	Крышка пускового конденсатора.
15.	Пробка заливного отверстия.	30.	Клеммная панель.

**\*Производитель оставляет за собой право вносить изменения в вышеуказанные конструкции насосов в целях их совершенствования.**

## 7. Пример схемы установки насосов.



**Правильная установка насоса.**

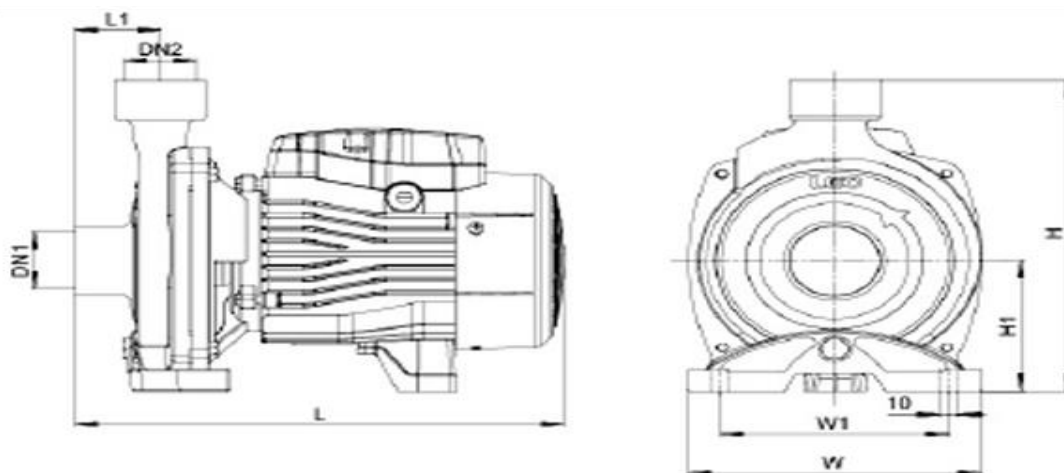


**Неправильная установка насоса.**

№	Наименование	№	Наименование
1.	Фильтр.	5.	Выходной трубопровод.
2.	Обратный клапан.	6.	Насос.
3.	Входной трубопровод.	7.	Водопроводный кран.
4.	Соединитель.		

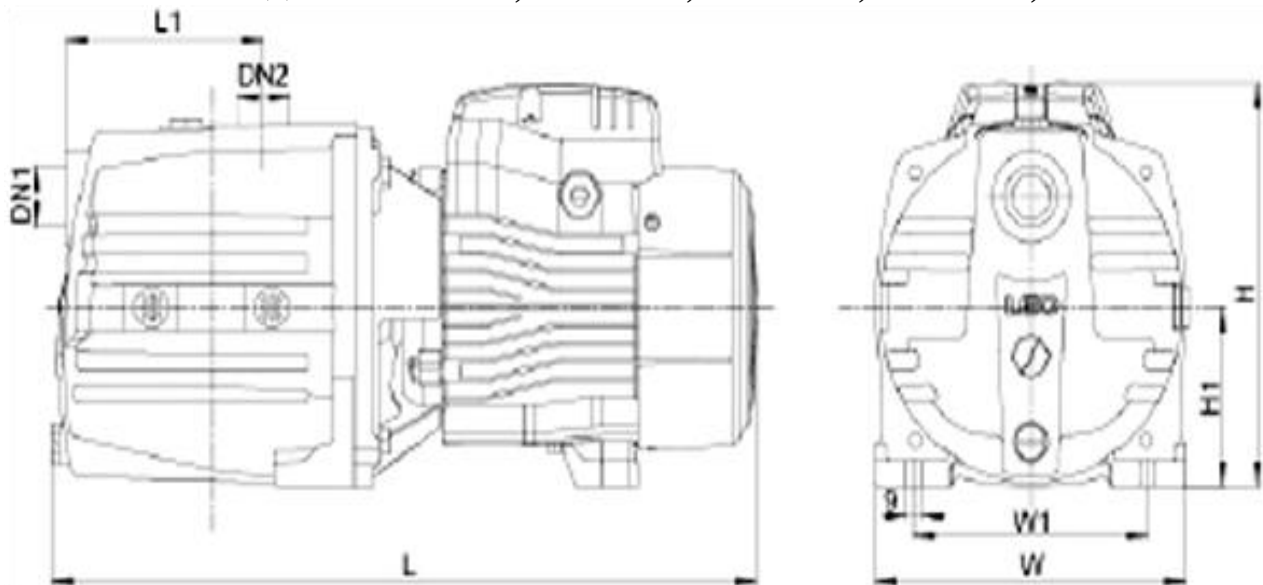
### 7.1. Установочные размеры.

7.1.1. Модели XCm100-1, XCm130-1, AC37, ACm60, AC60, XCm158-1, AC75, ACm110, AC110, ACm110L, AC110L, ACm150, AC150, ACm150L, AC150L, AC220.



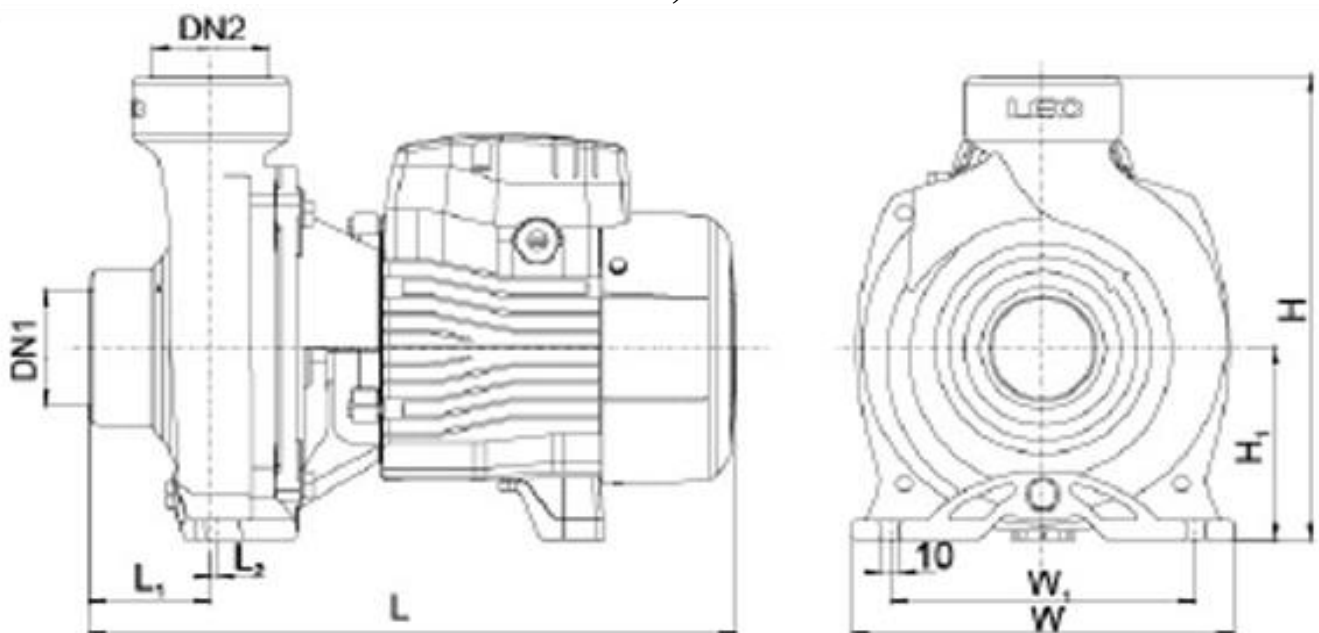
	DN1 (мм)	DN2 (мм)	L (мм)	W (мм)	H (мм)	L1 (мм)	W1 (мм)	H1 (мм)
<b>XCm100-1</b>	1	1	270	157	216	42	122	90
<b>XCm130-1, AC37</b>			298	190	240	44	160	90
<b>ACm60, AC60</b>			298	190	240	44	160	100
<b>XCm158-1, AC75</b>	1 ¼	1	395	206	263	50	178	112
<b>ACm110, AC110</b>			360	240	286	51	207	115
<b>ACm150, AC150</b>			360	240	286	51	207	115
<b>AC220</b>	1 ½	1	356	206	265	48,5	178	112
<b>ACm110L, AC110L</b>			356	206	265	48,5	178	112
<b>ACm150L, AC150L</b>	356	206	265	48,5	178	112	112	

### 7.1.2. Модели 3ACm45, 3ACm60, 4ACm60, 4ACm75, 4AC75.



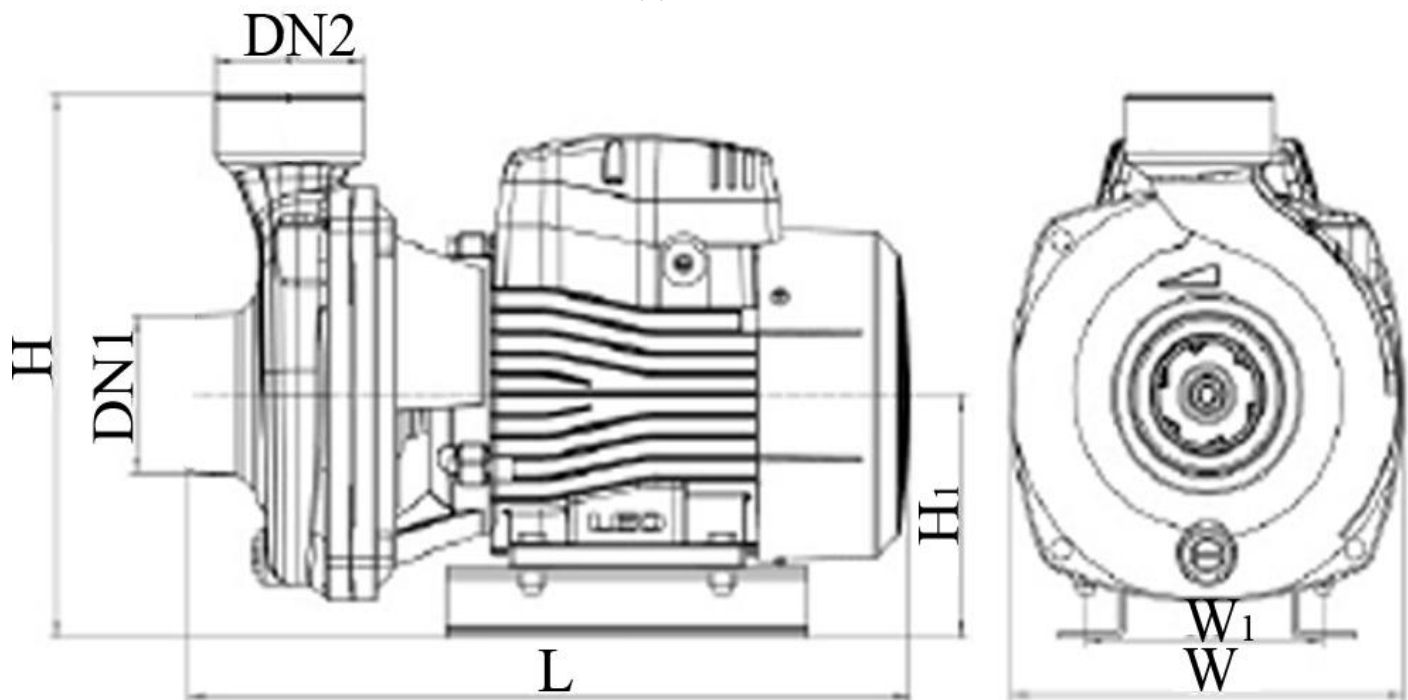
	DN1 (MM)	DN2 (MM)	L (MM)	W (MM)	H (MM)	L1 (MM)	W1 (MM)	H1 (MM)
<b>3ACm45</b>	1	1	368	180	183	90	136	90
<b>4ACm60</b>			405	180	183	115	136	90
<b>3ACm60</b>			485	180	202	90	136	90
<b>4ACm75, 4AC75</b>			510	180	202	115	136	90

### 7.1.3. Модели ACm60B2, AC60B2, ACm75B2, AC75B2, ACm110B2, AC110B2, ACm150B2, AC150B2.



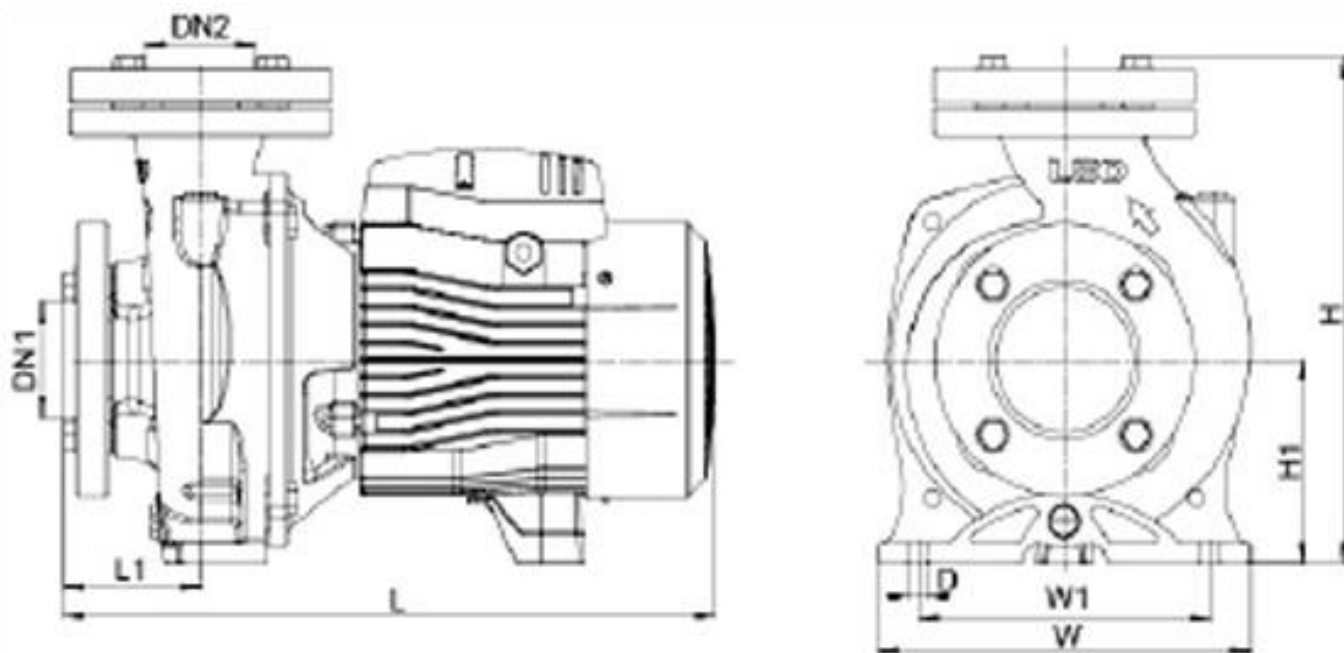
	DN1 (MM)	DN2 (MM)	L (MM)	W (MM)	H (MM)	L1 (MM)	L2 (MM)	W1 (MM)	H1 (MM)
<b>XHm/5C, ACm60B2, AC60B2</b>	2	2	331	195	242	62,5	4	156	100
<b>EHm/5B, ACm75B2, AC75B2</b>									
<b>ACm110B2, AC110B2</b>									
<b>ACm150B2, AC150B2</b>									

### 7.1.4. Модель ACm220B2.



	DN1(мм)	DN2(мм)	L(мм)	W(мм)	H(мм)	W1(мм)	H1(мм)
<b>ACm220B2</b>	2	2	380	206	270	122	121

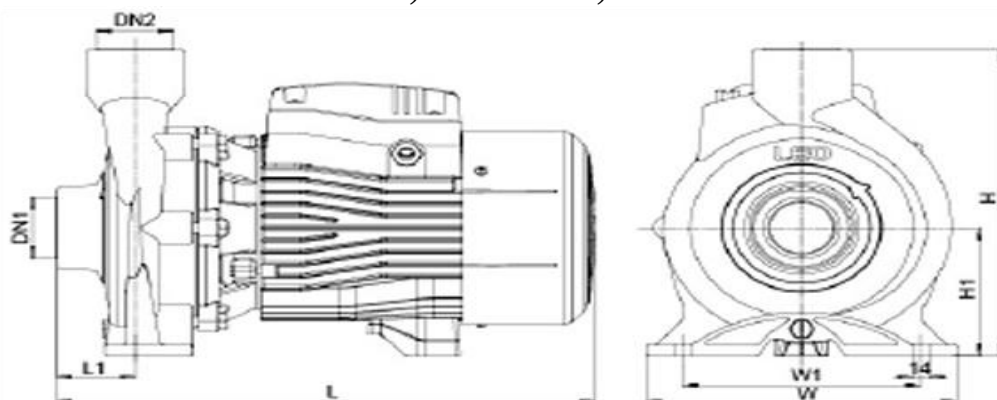
### 7.1.5. Модели ACm110BF2, AC110BF2, ACm110BF3, AC110BF3, ACm150BF2, AC150BF2, ACm150BF3, AC150BF3, ACm220BF3, AC220BF3, ACm400BF4, AC400BF4.



	DN1 (мм)	DN2 (мм)	L (мм)	W (мм)	H (мм)	L1 (мм)	W1 (мм)	H1 (мм)	D (мм)
<b>ACm110BF2,AC110BF2</b>	2	2	392	206	270	64,5	166	112	10
<b>ACm110BF3,AC110BF3</b>	3	3	403	230	300	86	180	120	12
<b>ACm150BF2,AC150BF2</b>	2	2	392	206	270	64,5	166	112	10
<b>XNm130B, ACm150BF3,AC150BF3</b>	3	3	403	230	300	86	180	120	12
<b>ACm220BF3,AC220BF3</b>	3	3	471	230	300	86	180	120	12
<b>ACm400BF4,AC400BF4</b>	4	4	593	281,5	398	120,5	206	160	16

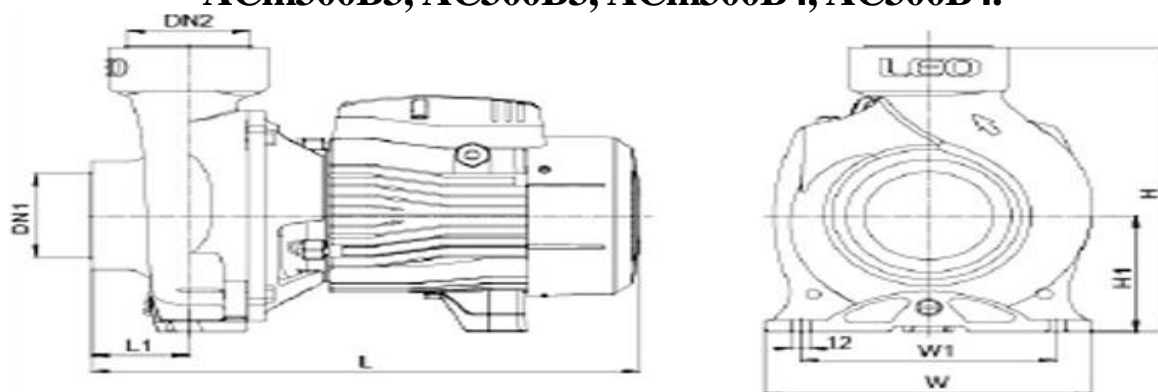


**7.1.6. Модели ACm220CH2, AC220CH2, ACm300C2, AC300C2, ACm300CH2, AC300CH2, ACm400C2, AC400C2, ACm400CH2, AC400CH2, AC550CH2, AC550C2, AC750C2, AC750C4.**



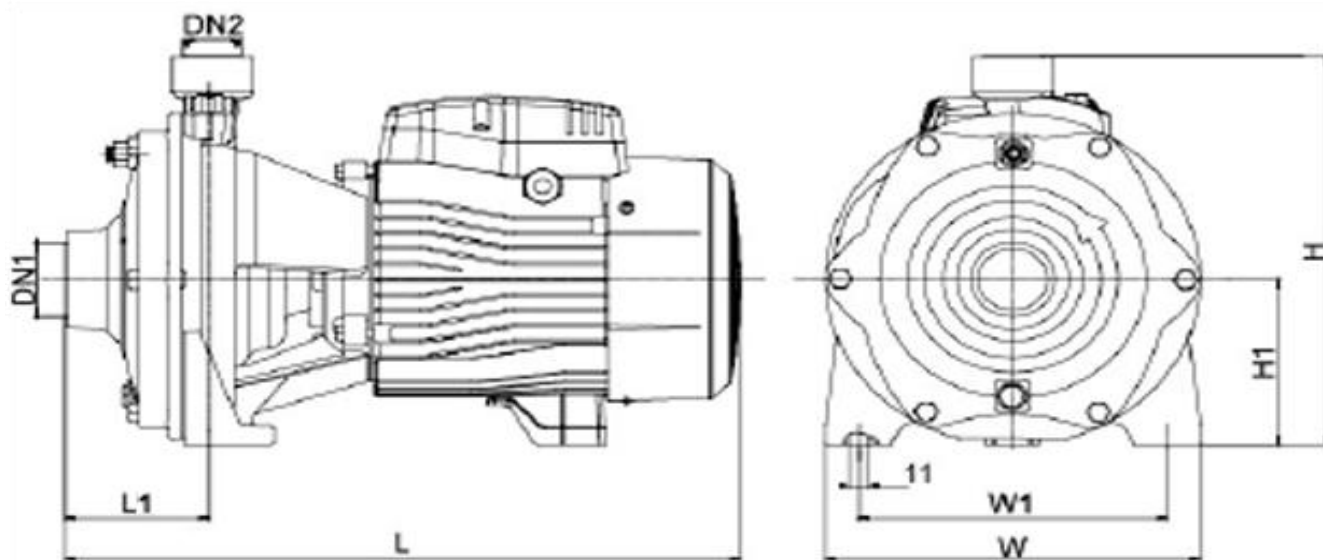
	DN1 (MM)	DN2 (MM)	L (MM)	W (MM)	H (MM)	L1 (MM)	W1 (MM)	H1 (MM)
ACm220CH2, AC220CH2	2	2	444	255	315	65	186	132
ACm300CH2, AC300CH2								
ACm400CH2, AC400CH2			496,5	280	326	70	195	136
AC550CH2								
ACm300C2, AC300C2			444	255	315	65	186	132
ACm400C2, AC400C2								
AC550C2			496,5	280	326	70	195	136
AC750C2								
AC750C4	4	3	525	290	360	95	216	150

**7.1.7. Модели ACm110B3, AC110B3, ACm110B4, AC110B4, ACm150B3, AC150B3, ACm150B4, AC150B4, ACm220B3, AC220B3, ACm220B4, AC220B4, ACm300B3, AC300B3, ACm300B4, AC300B4.**



	DN1 (MM)	DN2 (MM)	L (MM)	W (MM)	H (MM)	L1 (MM)	W1 (MM)	H1 (MM)
ACm110B3, AC110B3	3	3	386	230	295	68	180	120
ACm110B4, AC110B4	4	4	393	230	295	75	180	120
ACm150B3, AC150B3	3	3	386	230	295	68	180	120
ACm150B4, AC150B4	4	4	393	230	295	75	180	120
ACm220B3, AC220B3	3	3	453	230	295	68	180	120
ACm220B4, AC220B4	4	4	460	230	295	75	180	120
ACm300B3, AC300B3	3	3	453	230	295	68	180	120
ACm300B4, AC300B4	4	4	460	230	295	75	180	120

**7.1.8. Модели 2ACm75, 2AC75, 2ACm110, 2AC110, 2ACm150, 2AC150, 2ACm150H, 2AC150H, 2AC220, 2ACm300H, 2AC300H, 2AC400H.**



	DN1 (мм)	DN2 (мм)	L (мм)	L1 (мм)	H (мм)	H1 (мм)	W (мм)	W1 (мм)
<b>2XCm25/130, 2ACm75, 2AC75</b>	1 ¼	1	336	72	231	100	181	145
<b>2ACm110, 2AC110</b>	1 ½	1	379	71	225	93	200	162
<b>2ACm150, 2AC150</b>	1 ½	1	400	80	262	112	225	185
<b>2ACm150H, 2AC150H</b>	1 ½	1						
<b>2AC220</b>	1 ½	1						
<b>2ACm300H, 2AC300H</b>	1 ½	1 ¼	480	63	311	132	281	234
<b>2AC400H</b>	1 ½	1 ¼						

**8. Установка насоса.**



**Установку и подключение насоса должен производить квалифицированный специалист. Прежде чем подключить насос к электросети, убедитесь, что напряжение и частота для данной модели, указанные в таблице с характеристиками, соответствуют параметрам подключаемой электросети (220В/50Гц или 380В/50Гц). Источник питания, к которому подключается насос, должен иметь заземление и УЗО! Помните, что мороз может повредить насос и трубопроводы!**

1. Перед установкой насоса проверьте состояние его кабеля электропитания и частей корпуса на отсутствие механических повреждений! Насос должен быть установлен на ровном горизонтальном основании, в сухом, хорошо проветриваемом, защищенном от воздействия дождя, снега, мороза, прямых солнечных лучей помещении, но может быть установлен и на улице, при условии, что имеется необходимая защита от солнца, дождя и мороза. Максимальная температура окружающего воздуха, при которой разрешена эксплуатация насоса +40 °С.
2. Насос имеет опорные ножки с отверстиями для его крепления к основанию при помощи болтов. Необходимо надежно зафиксировать насос при установке! Если насос находится слишком далеко от источника питания и необходимо использовать

удлинитель для его подключения, сечение провода удлинителя должно соответствовать мощности подключаемого насоса и увеличиваться с увеличением его длины, иначе насос не сможет работать нормально из-за значительного падения напряжения в удлинителе. **Сечение удлинителя должен подбирать квалифицированный специалист!** Если удлинитель используется вне помещения, провод удлинителя должен быть с резиновой изоляцией.

3. Заземление насоса должно осуществляться стальным проводом без изоляции диаметром не менее 6 мм. Один конец провода необходимо присоединить к насосу с помощью заземляющего винта, а другой конец провода - присоединить к заземлителю.

В качестве заземлителей могут быть использованы:

а. Вертикально забитые в землю стальные трубы (с толщиной стенок не менее 3,5 мм), стержни, стальные ленты (с толщиной не менее 4 мм или размером поперечного сечения не менее 48 мм).

б. Металлические трубы артезианских колодцев.

в. Металлические трубы зданий и сооружений, исключая газопроводные трубы, трубы отопительной и водопроводной систем.

г. Проволока диаметром не менее 6 мм.

Расстояние от заземлителей до фундаментов зданий и сооружений должно быть не менее 1,5 м. Верхнюю кромку труб и заземлителей из стальных лент необходимо закапывать на глубину не менее 0,6 м. Заземляющий провод должен быть надежно присоединен к заземлителю.

4. Для обеспечения эффективной работы насоса входной трубопровод должен быть как можно короче, герметичен и надежно зафиксирован. В качестве входного трубопровода запрещается использовать эластичный шланг, чтобы избежать его деформации и блокирования подачи воды. Оптимальным материалом для входного трубопровода является труба из нержавеющей стали, меди или пластика.

5. Если насос будет использоваться для перекачивания жидкости из водоемов, то на входном трубопроводе необходимо установить фильтр (1) и обратный клапан (2) (смотрите раздел 7). Обратный клапан необходимо располагать вертикально на расстоянии не менее 30 см от дна, для предотвращения всасывания донных отложений, песка и глины, а также для предотвращения гидравлического удара при внезапной остановке мотора насоса. **Внимание!** Всегда следите за падением уровня воды во время работы насоса, обратный клапан на входном трубопроводе всегда должен находиться ниже поверхности воды.

6. Крепежные соединения входного трубопровода должны быть герметичны, трубопровод должен иметь как можно меньше соединений коленчатого типа! При наличии более двух соединений коленчатого типа всасывание воды будет затруднено или невозможно. **Внимание!** Каждое коленчатое соединение во входном или выходном трубопроводе уменьшает высоту подъема и высоту всасывания насоса примерно на 1 м.

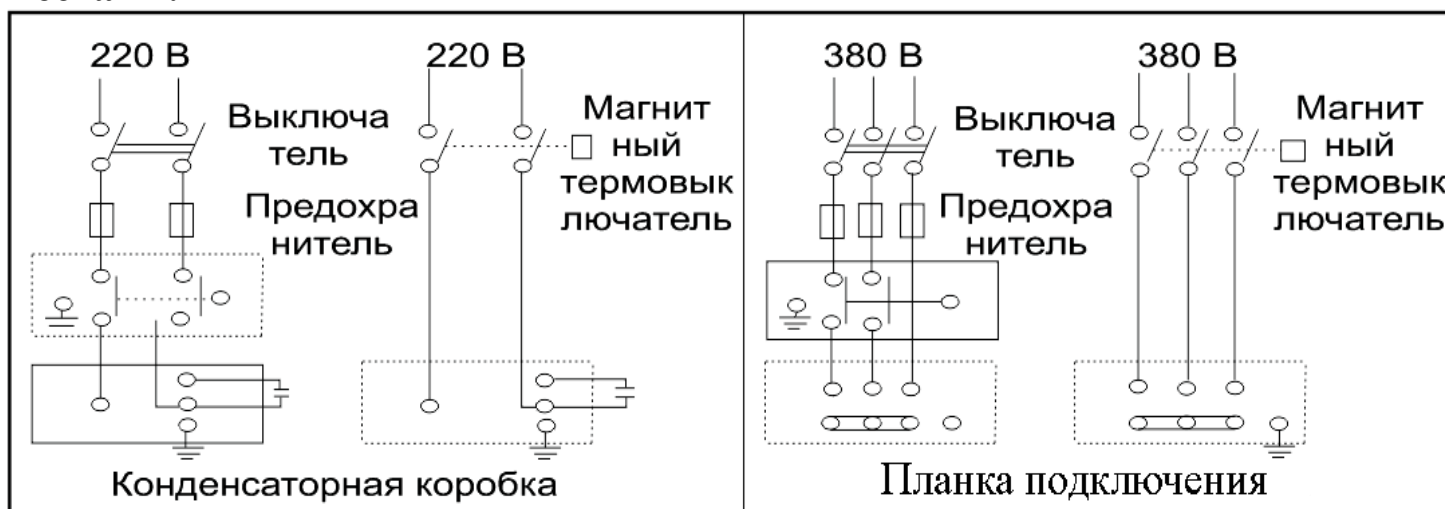
7. Диаметр входного трубопровода должен быть больше или равным диаметру входного отверстия насоса, чтобы избежать гидравлических потерь, уменьшающих его производительность.
8. Обращайте внимание на падение уровня воды во время использования насоса!
9. Если длина входного трубопровода превышает 10м, или высота превышает 4м, то его диаметр должен быть больше диаметра входного отверстия насоса.
10. Убедитесь, что во время установки трубопроводов корпус насоса не нагружается их весом! **Внимание!** Обращайте внимание на герметичность всех соединений во входном и выходном трубопроводах - даже небольшой подсос воздуха или течь во входном трубопроводе резко сокращает производительность и высоту всасывания насоса, в выходном — производительность и высоту подъема.
11. Регулярно очищайте фильтр и обратный клапан!

### 8.1. Схема электрического подключения насоса.



**Внимание! Не открывайте конденсаторную коробку, пока штепсель кабеля питания насоса не отсоединен от розетки сети электропитания. Насосы с трехфазным мотором (380В) полезной мощностью до 4000 Вт имеют способ электрического соединения методом «звезда» (Y). Насосы с трехфазным мотором (380В) полезной мощностью более 4000 Вт имеют способ электрического соединения методом «треугольник» (Δ). Неправильное подключение электромотора к электросети вызовет его негарантийную поломку!**

**Проверка направления вращения ротора (только для трехфазных моторов):** проверьте направление вращения ротора. Направление вращения ротора насоса в моделях с трехфазным мотором должно быть по часовой стрелке, если смотреть со стороны крыльчатки охлаждения. Если ротор насоса вращается в противоположную сторону, поменяйте две фазы местами.



**Внимание!** Указанные в схеме устройства защиты мотора насоса (предохранитель (автомат) и магнитный термовыключатель) не входят в комплект с насосом.

## 9. Ввод в эксплуатацию и техническое обслуживание.



Не прикасайтесь к корпусу работающего насоса, это может привести к ожогу или удару электрическим током. Любое техническое обслуживание насоса или трубопровода разрешено проводить только после отключения насоса от электропитания! Не включайте насос, прежде чем насосная камера не заполнена водой! Не прикасайтесь к насосу, если не прошло более 5 минут после его выключения.

1. **Перед первым запуском** необходимо заполнить насосную камеру насоса водой. Для этого открутите пробку заливного отверстия и залейте в насосную камеру воду. Затем плотно закрутите пробку заливного отверстия. Насосы моделей ЗАСм45, ЗАСм60, 4АСм60, 4АСм75, 4АС75 являются самовсасывающими и требуют заполнения водой только при первом пуске или после слива воды из насосной камеры. Также убедитесь в наличии воды во входном трубопроводе. Если вода сливается из насосной камеры и входного трубопровода произвольно, необходимо заменить или очистить от загрязнений обратный клапан, который потерял герметичность. **Внимание! Не включайте насос прежде, чем насосная камера не заполнена водой! Допускается пробное включение насоса с незаполненной водой насосной камерой длительностью не более 10 секунд. Запрещено включать насос более чем на 10 секунд без предварительного заполнения насосной камеры водой! Это приведет к быстрому износу сальников, потере ими герметичности. Сальник насоса является быстроизнашивающейся деталью, особенно если насос иногда работает без воды. При появлении течи из сальника необходимо немедленно заменить сальник! Если не произвести замену сальника немедленно, вода затечет в статор насоса, что приведет к его негарантийной поломке. Признаками негерметичности сальника являются: течь из насоса, срабатывание УЗО в цепи питания насоса, появление шума подшипников.**

2. Перед включением насоса максимально откройте водоразборный кран. Затем подключите насос к сети электропитания.

3. Отрегулируйте поток воды в соответствии с необходимым Вам. В случае, если после запуска насоса вода не поступает больше 3-х минут, выключите насос, повторно наберите воду в насосную камеру и снова включите. Устраните причину отсутствия поступления воды, в случае повторения проблемы.

4. Во избежание «размораживания» деталей корпуса насоса в осенне-зимний период, если насос установлен в неотапливаемом помещении или долго не будет эксплуатироваться, открутите пробку сливного отверстия и полностью слейте воду из насосной камеры и трубопроводов. После этого плотно закрутите пробку сливного отверстия. Перед следующим запуском насоса, прежде чем включить его, открутите пробку заливного отверстия, наполните насосную камеру водой и плотно закрутите пробку. После этого насос можно

использовать. **Внимание!** Если температура окружающей среды опускается ниже +4°C, необходимо принять соответствующие меры для защиты насоса и трубопроводов от замерзания воды в них.

5. После примерно 500-т часов работы необходимо проверить состояние быстро изнашиваемых частей насоса, таких как: подшипники, сальники, крыльчатка (-и), прокладки и т. д. В случае необходимости замените изношенные части в специализированном сервисе.

6. Избегайте попадания осадков на насос. Это приведет к его поломке.

7. Если Вы не будете использовать насос в течение длительного времени, воду с насоса необходимо сливать. Прежде чем поместить насос на хранение в хорошо проветриваемое сухое помещение, корпус насоса желательно почистить и покрыть противокоррозионным средством, например, машинным маслом.

8. **ЗАПРЕЩАЕТСЯ:** 1) эксплуатировать насос при возникновении во время его работы хотя бы одной из следующих неисправностей: повреждение кабеля электропитания; появление запаха и/или дыма, характерного для горячей изоляции; высокий уровень шума при работе; появление трещин в корпусных деталях; 2) эксплуатировать насос внутри резервуаров и в помещениях с взрывоопасными и легковоспламеняющимися веществами; 3) подключать насос с неисправным мотором к электросети; 4) производить ремонт насоса самостоятельно в гарантийный период.

### **10. Меры предосторожности.**

1. Для правильной и безопасной эксплуатации насоса внимательно прочтите данное руководство по эксплуатации и строго придерживайтесь его требований.

2. Эксплуатировать насос разрешается только в соответствии с назначением, указанным в руководстве по эксплуатации.

3. Питание насоса должно осуществляться от сети переменного тока напряжением 220В, 50 Гц (для моделей XСm100-1, XСm130-1, XСm158-1, XНm/5С, ЕНm/5В, 2XСm25/130, XНm130В и серии АСm) или 380В, 50 Гц (для моделей серии АС).

4. Запрещено изменять конструкцию насоса.

5. Не рекомендуется эксплуатировать насос на высоте, превышающей 1000 м над уровнем моря.

6. При эксплуатации насоса необходимо соблюдать все требования безопасности, указанные в данном руководстве по эксплуатации, не подвергать его ударам, перегрузкам, воздействию пыли, атмосферных осадков и прямых солнечных лучей.

7. Запрещается перемещать насос за шнур электропитания.

8. Не допускайте натягивания, перекручивания и попадания под различные грузы шнура питания, а также соприкосновения его с острыми, горячими и масляными поверхностями.

9. Не допускайте закрытия вентиляционных отверстий насоса.

10. Не допускайте попадания воды на насос, а также полного погружения насоса в воду!

11. Когда температура окружающей среды ниже +4°C или если насос долго не будет использоваться, слейте жидкость из насосной камеры насоса и трубопроводной системы!

12. Не включайте насос более чем на 10 секунд, если насосная камера не заполнена водой. **Внимание! Работа насоса без воды свыше допустимого времени может привести к преждевременному износу сальников насоса!**

13. **Во избежание несчастного случая строго запрещается прикасаться к включенному в электросеть насосу!**

14. Запрещено купаться вблизи работающего насоса!

15. Все работы с насосом необходимо производить при выключенном электропитании.

16. Внимательно следите, чтобы при температуре окружающей среды ниже 0°C лед не повредил корпус насоса.

17. Однофазные насосы имеют встроенную в обмотку статора защиту, защищающую мотор от перегрева, высокого тока и напряжения. Нормальная работа насоса исключает срабатывание защиты. **Если мотор насоса перегрелся, и сработала установленная в его статоре защита (только для моделей XСm100-1, XСm130-1, XСm158-1, XНm/5С, ЕНm/5В, 2ХСm25/130, XНm130В и серии АСm), немедленно отключите насос от источника электроэнергии и устраните причину, вызвавшую перегрев насоса.** Признаками перегрева мотора насоса являются: падение производительности, нехарактерный шум, запах горячей изоляции. В случае несвоевременного устранения причин, вызывающих перегрев, мотор насоса выйдет из строя. **Внимание!** Срабатывание встроенной в статор насоса термозащиты сигнализирует о неправильной эксплуатации насоса, которая вызывает перегрев мотора насоса и существенно сокращает срок его службы. **Устраните причины, вызывающие перегрев мотора насоса, сразу после срабатывания термозащиты! Поломки насоса, вызванные перегревом мотора, не являются гарантийными!**

18. **Запрещается:**

- обслуживание и ремонт подключенного к электросети насоса;
- включать насос в электросеть без заземления и УЗО;
- изменять схему включения насоса в сеть;
- эксплуатировать насос без защитных кожухов деталей, находящихся под напряжением;
- проверять на ощупь нагрев мотора работающего насоса;
- прикасаться к винту заземления работающего насоса;
- эксплуатировать насос внутри котлов, резервуаров, в помещениях с легковоспламеняющимися и взрывоопасными веществами;
- перекачивать легковоспламеняющиеся, взрывчатые, агрессивные жидкости, соленую воду;

- подключать насос с неисправным мотором в электросеть;
- разбирать мотор насоса с целью устранения неисправностей (в гарантийный период);
- эксплуатировать насос при возникновении во время его работы хотя бы одной из следующих неисправностей: 1) повреждение шнура электропитания, 2) появление дыма и/или запаха гари, 3) поломка или появление трещин в корпусных деталях.

**19. Насос необходимо эксплуатировать в строгом соответствии с предназначением и расчетными номинальными параметрами!**

**20. Производитель не несет ответственность за несчастный случай или повреждение насоса, вызванные его неправильной эксплуатацией или несоблюдением описанных в данном руководстве требований.**

### **11. Хранение.**

Если Вы не будете использовать насос в течение длительного времени, воду из него необходимо полностью слить. Храните насос в хорошо проветриваемом, сухом, защищенном от мороза, влаги и прямых солнечных лучей помещении при температуре от 0°C до +40°C. Избегайте попадания воды на внешние детали насоса. Это приведет к его поломке.

### **12. Возможные неисправности и способы их устранения.**

**⚠ Все работы с насосом производите после его отключения от сети электропитания!**

<b>Возможная неисправность</b>	<b>Причина</b>	<b>Устранение неисправности</b>
Насос не работает.	Плохое соединение с сетью электропитания.	Почините контакты.
	Плохой контакт в клеммной панели насоса.	Проверьте контакты и затяните клеммы питания.
	Сгорел пусковой конденсатор.	Замените пусковым конденсатором того же типа (обратитесь в гарантийную мастерскую).
	Заклинил подшипник.	Замените подшипник (обратитесь в гарантийную мастерскую).
	Заклинила крыльчатка.	Осторожно проверните вал насоса при помощи крыльчатки охлаждения. Если вал не проворачивается – разберите насосную камеру и удалите засор.
	Обмотка статора повреждена.	Замените обмотку статора (обратитесь в гарантийную мастерскую).



	Давление в трубопроводе выше установленного в реле давления (если используется насосная автоматика).	Увеличьте заданное давление, повернув регулировочную гайку в направлении «+».
Насос работает, но не поступает вода.	Насосная камера не заполнена водой.	Заполните насосную камеру водой.
	Повреждена крыльчатка.	Замените крыльчатку (обратитесь в гарантийную мастерскую).
	Гечь во входном или выходном трубопроводе.	Проверьте герметичность стыков трубопроводов.
	Высота подъема воды выше максимальной для данной модели насоса.	Уменьшите высоту подъема воды.
	В трубопроводе или в насосной камере замерзла вода.	Начните использовать насос после того, как растает лед.
Недостаточное давление или производительность.	Входной или выходной трубопровод слишком длинный, имеет много изгибов или неправильно выбран его диаметр.	Используйте трубопровод с необходимым диаметром и структурой, укоротите входной или выходной трубопровод.
	Входной трубопровод, фильтр или насосная камера засорены.	Устраните засор.
Насос вибрирует.	Насос не прикреплен к основанию.	Затяните болты крепления.
	В трубопроводе и/или насосной камере есть инородные предметы.	Проверьте и очистите трубопровод и/или насосную камеру.
	Основание недостаточно устойчиво.	Закрепите насос на устойчивом основании.
Насос работает с перебоями, перегревается или обмотка статора перегорает.	Насос работает в режиме перегрузки долгое время.	Отрегулируйте высоту подъема и производительность в соответствии с расчетными оптимальными параметрами насоса. <b>Насос должен работать в номинальном режиме!</b>
	Засорена крыльчатка и/или насосная камера, трубопровод, обратный клапан или фильтр.	Очистите систему от засоров.
	Неправильное	Найдите и устраните причину

	заземление, разрыв в питающем кабеле. Напряжение не соответствует стандарту.	вызывающую нестабильную работу насоса. Используйте стабилизатор напряжения.
Течь сальника.	Сальник поврежден или изношен.	Замените сальник.
Необычный шум при работе насоса.	Шум от подшипника, вызванный его износом.	Замените подшипник.
	Засорена крыльчатка.	Проверните вал насоса при помощи крыльчатки охлаждения. Если вал проворачивается с большим усилием – разберите насосную камеру насоса и устраните засор.
Срабатывает встроенная термозащита.	Перегрев мотора.	Устраните причину, вызвавшую перегрев.

### 13. Гарантийные обязательства.

- Гарантийный срок хранения – 12 месяцев.
- Гарантийный срок эксплуатации – 24 месяца с даты продажи, но при отсутствии на паспорте штампа с указанием даты продажи, гарантийный срок исчисляется с даты изготовления (окончательный срок гарантии устанавливается непосредственно продавцом, но не может превышать 24 месяца). Претензии не принимаются во всех случаях, указанных в гарантийном талоне, при отсутствии даты продажи и штампа магазина (росписи продавца) в данном руководстве по эксплуатации, отсутствии гарантийного талона.
- Гарантийные обязательства не распространяются на неисправности изделия, возникшие в результате: 1) несоблюдения пользователем предписаний данного руководства по эксплуатации, механического повреждения, вызванного внешним ударным или любым иным воздействием, использования изделия не по назначению; 2) стихийного бедствия, действия непреодолимой силы (пожар, несчастный случай, наводнение, удар молнии и др.), неблагоприятных атмосферных и иных внешних воздействий на изделие, например, таких как: перегрев, размораживание, агрессивные среды и т.д.; 3) использования некачественных расходных материалов и запчастей, наличия внутри изделия посторонних предметов; 4) вскрытия мотора или ремонта вне уполномоченного сервисного центра, к безусловным признакам которых относятся: сорванные гарантийные пломбы, заломы на шлицевых частях крепежных винтов, частей корпуса и т.п., модификация изделия; 5) на принадлежности, запчасти, вышедшие из строя вследствие нормального износа, и расходные материалы, такие как:

уплотнительные прокладки, сальники, крыльчатка (-и) и т. д. Гарантийный ремонт не производится, если деталь, которая подлежит замене, является быстроизнашивающейся!; б) ненадлежащего обращения при эксплуатации, хранении и обслуживании (наличие ржавчины и минеральных отложений, засоры, забивание внутренних и внешних полостей изделия песком, грязью и т.д.).

Изготовитель обязуется в течение гарантийного срока эксплуатации безвозмездно исправлять дефекты продукции или заменять ее, если дефекты не возникли вследствие нарушения покупателем правил пользования продукцией или правил ее хранения. Гарантийный ремонт (безвозмездное устранение недостатков/поломки) изделия производится по предъявлении гарантийного талона, а послегарантийный – платно, в специализированных ремонтных мастерских. Изготовитель не принимает претензии на некомплектность и механические повреждения изделия после его продажи.

**Продавец:**

Дата продажи \_\_\_\_\_

Срок действия гарантии \_\_\_\_\_

Предприятие торговли (продавец) \_\_\_\_\_

Место для печати (росписи) \_\_\_\_\_

Покупатель: \_\_\_\_\_

С условиями и сроком гарантии, предложенными продавцом и указанными в гарантийном талоне, согласен. Изделие проверено и является исправным на момент покупки, изделие получено в полном комплекте, претензий к внешнему виду не имею.

(Место для росписи покупателя) \_\_\_\_\_

Приобретенное изделие Вы можете обменять или сдать на гарантийный ремонт на месте покупки, после чего продавец отправит его в ближайший сервисный центр.

**Дата производства:**

**Date of production:**

**Наша компания также рада предложить Вам широкий ассортимент  
других насосов:**



**Вихревые насосы**



**Самовсасывающие  
струйные насосы**



**Центробежные насосы**



**Одноступенчатые  
центробежные насосы**



**Насосы с бензиновым  
двигателем**



**Канализационная  
насосная станция**



**Насосы для бассейнов**



**Дренажные  
погружные насосы**



**Садовые струйные  
насосы**



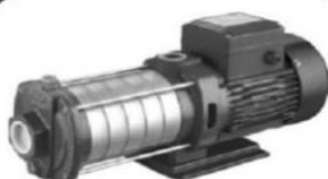
**Погружные насосы**



**Глубинные  
погружные насосы**



**Стандартные  
центробежные насосы**



**Горизонтальные  
многоступенчатые  
насосы из  
нержавеющей стали**



**Вертикальные  
многоступенчатые  
центробежные насосы**



**Циркуляционные  
насосы**



**Эксклюзивные  
модели насосов  
«БЦ-1», «БЦ-2»**



**Насосное  
оборудование**