

**Руководство по эксплуатации автоматических насосов
с мотором на постоянных магнитах и частотным
преобразователем скорости вращения ротора моделей:
W12GR-10, W15GR-10, WRS20A, WRS20B, WPB20/150-BR,
WRS20C.**

Благодарим Вас за покупку изделия нашей марки!

**Внимательно прочитайте данное руководство! Мы гарантируем Вам высокое
качество и долгий срок службы нашего изделия, при условии соблюдения
требований данного руководства. Приобретенное Вами изделие может иметь
несущественные отличия от параметров, указанных в данном руководстве по
эксплуатации, не ухудшающие его технические данные.**

Внешний вид насосов:

<p align="center">Модели W12GR-10, W15GR-10</p>	<p align="center">Модель WRS20A</p>
<p align="center">Модель WRS20B</p>	<p align="center">Модель WPB20/150-BR</p>
<p align="center">Модель WRS20C</p>	

Содержание.

1. Введение.	Стр. 2
2. Предназначение.	Стр. 2-3
3. Комплектация.	Стр. 3-4
3.1. Изображения комплектующих.	Стр. 4

4. Технические характеристики.	Стр. 5
5. Графики гидравлической производительности.	Стр. 6
6. Обобщенные схемы устройств насосов.	Стр. 7
7. Примеры установки насосов.	Стр. 8
7.1. Установочные размеры.	Стр. 8-9
8. Установка насоса.	Стр. 9-12
9. Ввод в эксплуатацию и техническое обслуживание.	Стр. 12-13
9.1. Описание панели управления (для моделей WRS20A, WRS20B, WRS20C).	Стр. 14
9.2. Описание панели управления и переключателя режимов работы (для модели WPB20/150-BR).	Стр. 15
9.3. Удаление воздуха (только для модели WPB20/150-BR).	Стр. 16
9.4. Техническое обслуживание датчика протока жидкости (только для модели WPB20/150-BR).	Стр. 16
10. Меры предосторожности.	Стр. 17-18
11. Хранение.	Стр. 18
12. Возможные неисправности и способы их устранения.	Стр. 18-19
13. Гарантийные обязательства.	Стр. 19-20
14. Рекламный проспект.	Стр. 21
15. Гарантийный талон.	Стр. 22

1. Введение.

Уважаемый покупатель, VODOTOK – это новейшие разработки, высокое качество, надёжность и внимательное отношение к нашим покупателям. Надеемся, что Вам понравится наша техника, и в дальнейшем Вы будете выбирать изделия нашей компании! Мы уделяем особое внимание безопасности реализуемой продукции. Заботясь о покупателях, мы стремимся сочетать высокое качество и абсолютную безопасность используемых при производстве материалов. Пожалуйста, обратите Ваше внимание на то, что эффективная и безопасная работа, а также надлежащее техническое обслуживание изделия возможно только после внимательного изучения Вами данного «Руководства по эксплуатации». При покупке изделия, рекомендуем Вам проверить комплектность поставки и отсутствие возможных повреждений, возникших при транспортировке или хранении на складе продавца. Указанные в данном руководстве принадлежности не в обязательном порядке могут входить в комплект поставки. Проверьте также наличие и заполнение гарантийного талона, дающего право на бесплатное устранение заводских дефектов в гарантийный период. **На гарантийном талоне обязательно должны присутствовать: дата продажи, индивидуальный номер изделия (при его наличии), печать (при её наличии) и разборчивая подпись продавца.**

2. Предназначение.

Данные насосы предназначены для повышения давления и увеличения подачи воды, а также других жидкостей с аналогичными физическими и химическими свойствами, в нестабильных системах водоснабжения. Они обеспечивают устойчивую работу: газовых котлов и колонок, электрических котлов и

водонагревателей, стиральных машин, душевых кабин, смесителей и т. д. Для установки насоса модели WRS20A возможны два способа фиксации на выбор: с помощью дюбельного крепежа (не входит в комплект поставки) и двусторонней клейкой лентой.

Все насосы имеют следующие преимущества: 1. Компактный размер; 2. Простота в установке; 3. Надежность; 4. Не требует технического обслуживания; 5. Длительный срок службы; 6. Мотор на постоянных магнитах с частотным преобразователем, отличающийся высокой эффективностью, существенным энергосбережением, низким уровнем шума и вибрации; 7. Возможность настройки защиты от: «сухого хода», блокировки ротора и скачков напряжения; 8. Встроенная защита от перегрузки; 9. Возможность перекачивания жидкости с температурой до +90°C в течение неограниченного времени, без падения производительности.

Насос модели WPB20/150-BR оснащен датчиком протока жидкости, который защищает от повреждений, вызванных работой без воды (защита от «сухого хода»), а также автоматически отключает насос в случае отсутствия водопотребления.

Насосы моделей W12GR-10, W15GR-10, WRS20A, WRS20B, WRS20C также имеют эргономичный дизайн, высокую герметичность и питание от постоянного тока напряжением 24В, для обеспечения безопасности.

Насосы моделей WRS20A, WRS20B, WRS20C отличаются следующими особенностями: 1. SMART технология управления работой насоса, обеспечивающая его автоматическое включение при открытии водопроводного крана и переход в энергосберегающий режим ожидания после закрытия крана; 2. Конструктивное отсутствие датчика протока жидкости обеспечивает более высокую производительность и высоту подъема, а также отсутствие возможных неисправностей, вызванных некорректной работой датчика протока жидкости (например, невозможность автоматического включения из-за низкого входного давления, частое включение/выключение, неисправность датчика и т. д.); 3. Для удобства эксплуатации на панели управления расположены кнопки включения/выключения и регулировки уровней мощности; 4. Возможность настройки защиты от удара молнии.

3. Комплектация:

Насос в сборе – 1 шт.; Сетевой кабель с сетевым адаптером европейского типа – 1 шт. (для моделей WRS20A, WRS20B, WRS20C); Латунная соединительная муфта – 2 шт. (для моделей W12GR-10, W15GR-10, WRS20A, WRS20B);

Двусторонний присоединительный штуцер – 2 шт. (для моделей WRS20A, WRS20B, WRS20C); Присоединительный штуцер с гайкой – 1 шт. (для модели WPB20/150-BR), 2 шт. (для модели WRS20C); Присоединительный штуцер с датчиком протока жидкости и гайкой – 1 шт. (для модели WPB20/150-BR); Комплект уплотнительных колец – 1 комплект (для моделей WPB20/150-BR, WRS20C); Комплект дюбельного крепежа – 1

комплект (для моделей W12GR-10, W15GR-10); **Двухсторонняя клейкая лента** – 1 шт. (для моделей WRS20A, WRS20B, WRS20C); **Фильтр** – 1 шт. (для модели WPB20/150-BR); **Руководство по эксплуатации** – 1 шт.; **Упаковка** – 1 шт.
 *Производитель оставляет за собой право изменять вышеуказанную комплектацию.

3.1. Изображения комплектующих.

Изображение	Наименование
	<p>Сетевой кабель с сетевым адаптером европейского типа (для моделей WRS20A, WRS20B, WRS20C).</p>
	<p>Латунные соединительные муфты (для моделей W12GR-10, W15GR-10, WRS20A, WRS20B).</p>
	<p>Двусторонние присоединительные штуцеры (для моделей WRS20A, WRS20B, WRS20C).</p>
	<p>Присоединительный штуцер с гайкой (для модели WPB20/150-BR).</p>
	<p>Присоединительные штуцеры с гайкой (для модели WRS20C).</p>
	<p>Присоединительный штуцер с датчиком протока жидкости и гайкой (для модели WPB20/150-BR).</p>
	<p>Комплект уплотнительных колец (для моделей WPB20/150-BR, WRS20C).</p>
	<p>Комплект дюбельного крепежа (для моделей W12GR-10, W15GR-10).</p>
	<p>Двухсторонняя клейкая лента (для моделей WRS20A, WRS20B, WRS20C).</p>
	<p>Фильтр (для модели WPB20/150-BR).</p>

4. Технические характеристики.

Модель/ Параметры	Полезная мощность, Вт		Потребляемая мощность, Вт		Параметры сети питания		Максимальная производительность, л/мин	Номинальная производительность, л/мин	Максимальная высота подъема, м	Номинальная высота подъема, м	Пусковой ток, А	Рабочий ток, А	Макс. давление жидкости на корпус насоса, бар	Макс. температура перекачиваемой жидкости, °С	Макс. процентное соотношение взвешенных нерастворимых частиц в перекачиваемой жидкости, %	Макс. линейный размер нерастворимых частиц в перекачиваемой жидкости, мм	Диапазон pH перекачиваемой жидкости	Диаметр резьб входного/выходного отверстий, дюйм	Диаметр соединительной муфты, дюйм	Диаметр двустороннего присоединительного штуцера, дюйм	Диаметр присоединительного штуцера, дюйм	Длина сетевого кабеля, м	Класс энергоэффективности	
W12GR-10	35	48					23	14	10	6	6,3	2,1												
W15GR-10	48	68					26	16,5	12	7,5	8,7	2,9												
WRS20A					220В/ 50Гц		28	16	20	14	12,6	4,2												
WRS20B	70	100																						
WPR20/150-BK	80	120					68	40	14	7	1,1	0,55	10	+100										
WRS20C	85	120					38	22	20	14	15	5	6	+90										

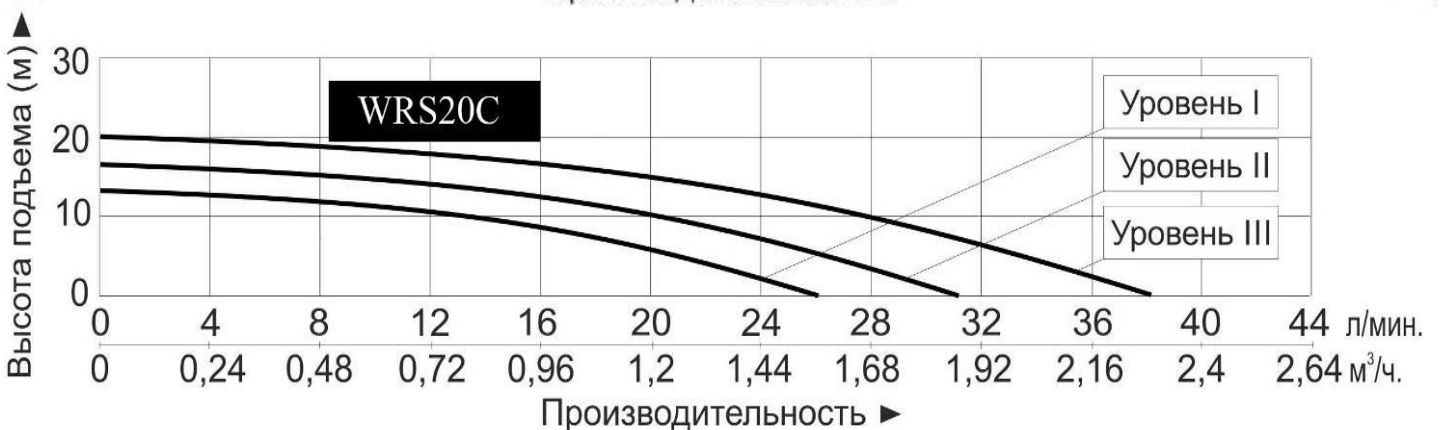
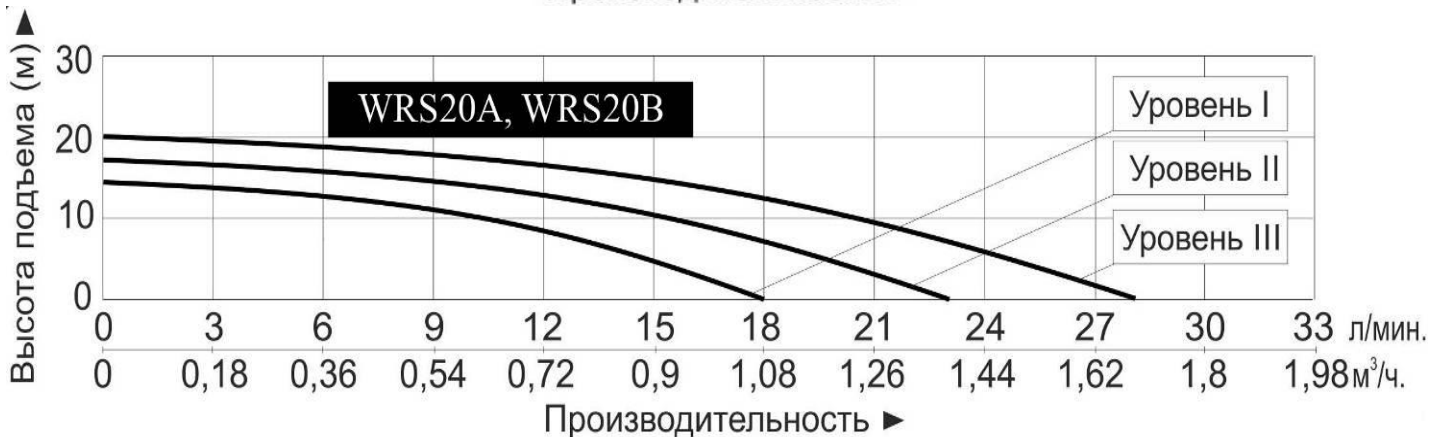
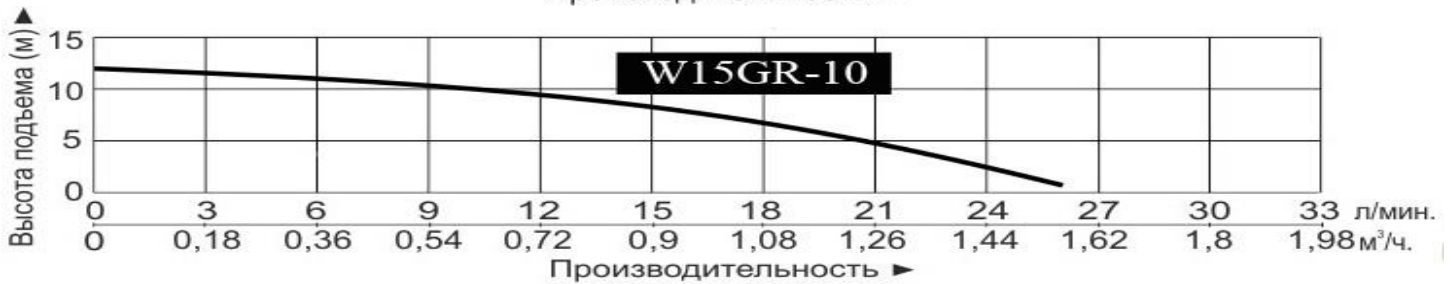
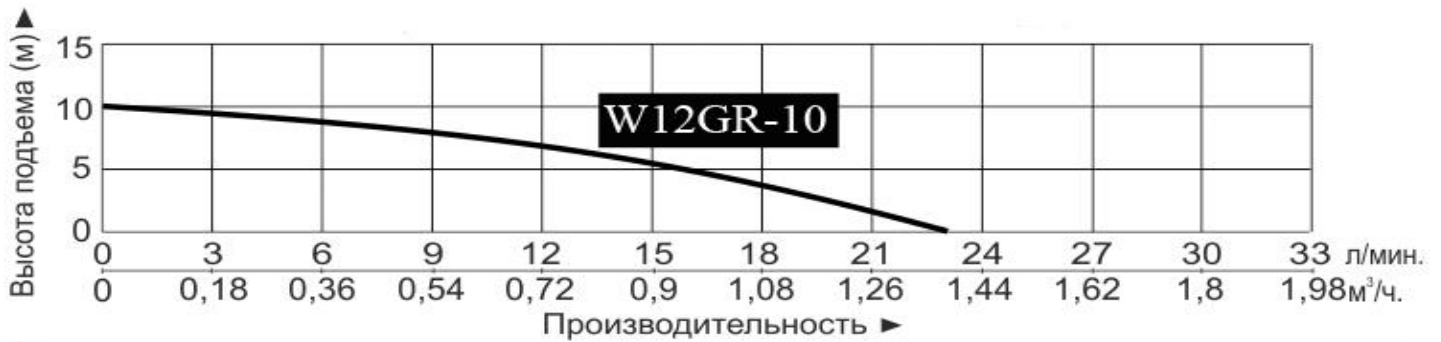
Потребляемая мощность указана при эксплуатации насоса в оптимальных параметрах и является приблизительной, может изменяться при эксплуатации насоса в иных

параметрах! Внимание! Производитель имеет право изменить вышеуказанные технические характеристики в целях улучшения эксплуатационных характеристик изделия.

Технические данные, указанные в таблице, являются ориентировочными, получены при тестировании изделий в лабораторных условиях и могут отличаться от действительных на ±5%.

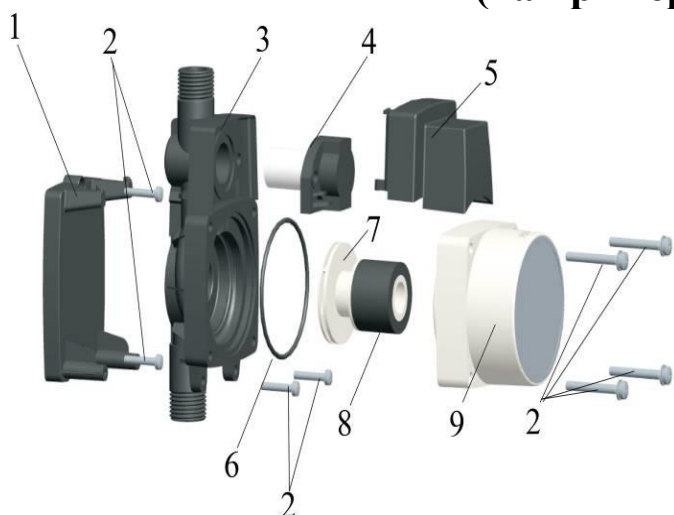
5. Графики гидравлической производительности.

Внимание! Расчетным оптимальным параметрам работы насоса соответствует центральная область графика гидравлической производительности. Эксплуатация насоса в режимах, соответствующим краям графика, может привести к перегреву мотора и негарантийной поломке насоса.



6. Обобщенные схемы устройств насосов.

6.1. Модели W12GR-10, W15GR-10, WRS20A, WRS20B, WRS20C (на примере W12GR-10).



№	Наименование
1.	Основание.
2.	Болты.
3.	Насосная камера.
4.	Датчик протока жидкости.
5.	Клеммная коробка.
6.	О-образное уплотнительное кольцо.
7.	Крыльчатка.
8.	Ротор.
9.	Корпус мотора.

6.2. Модель WPB20/150-BR.



*Производитель оставляет за собой право вносить изменения в вышеуказанные конструкции насосов в целях их совершенствования.

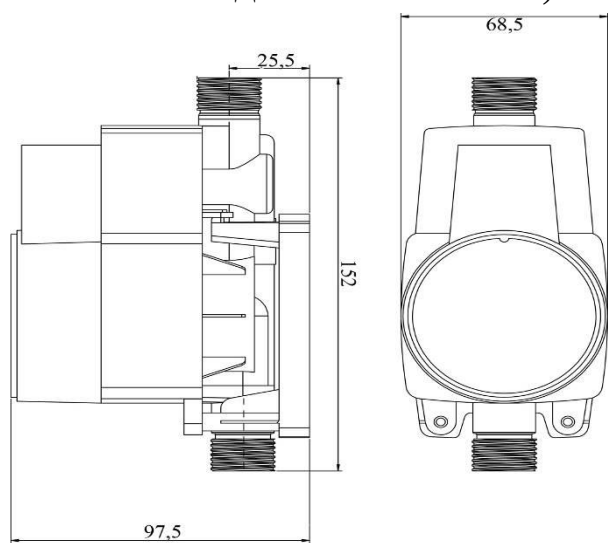
7. Примеры установки насосов.



Внимание! Запрещается устанавливать водоразборный кран на входном трубопроводе.

7.1. Установочные размеры.

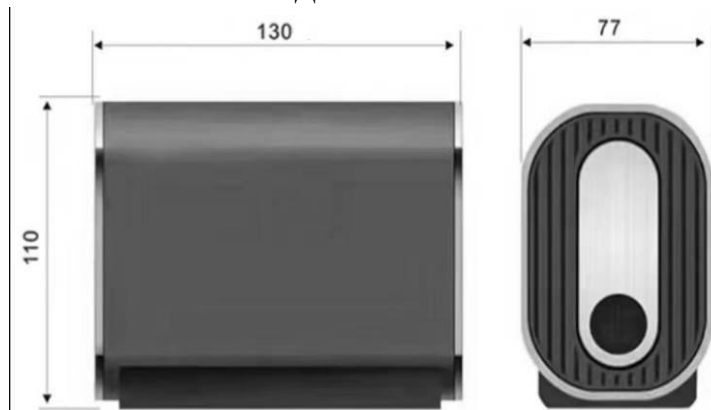
7.1.1. Модели W12GR-10, W15GR-10.



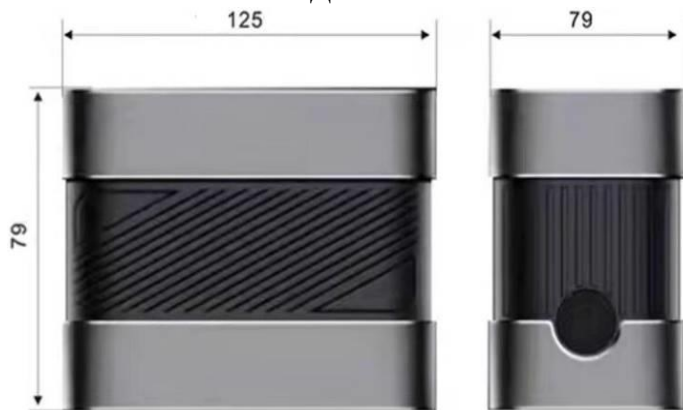
7.1.2. Модель WRS20A.



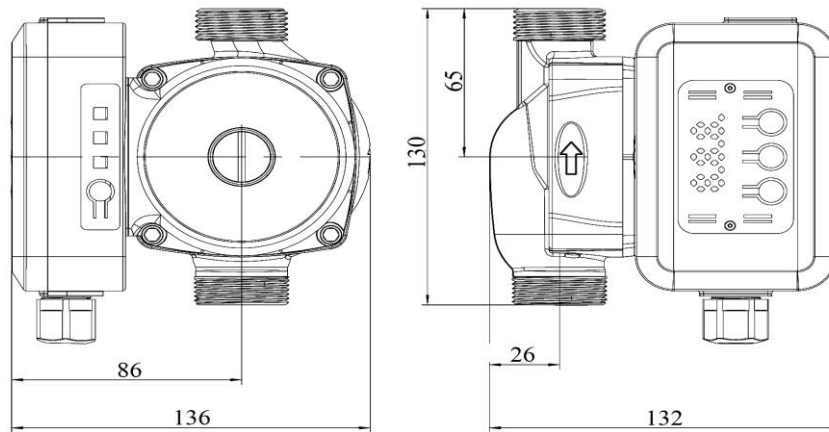
7.1.3. Модель WRS20B.



7.1.4. Модель WRS20C.



7.1.5. Модель WPB20/150-BR.



*Все вышеприведенные размеры указаны в мм.

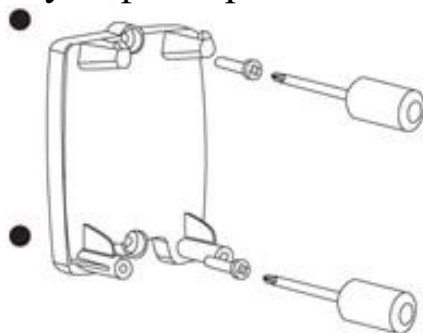
8. Установка насоса.



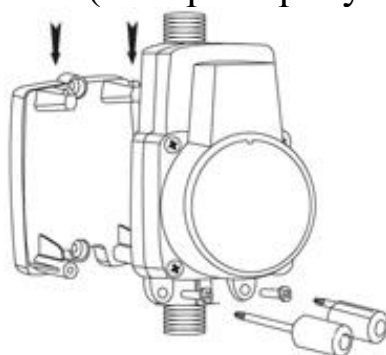
Установку и подключение насоса должен производить квалифицированный специалист. Прежде чем подключить насос к электросети, убедитесь, что напряжение и частота для данной модели, указанные в таблице с характеристиками, соответствуют параметрам подключаемой электросети (220В/50Гц). Источник питания, к которому подключается насос, должен иметь заземление и УЗО! Помните, что мороз может повредить насос и трубопроводы!

1. Перед установкой насоса проверьте состояние его кабеля электропитания и частей корпуса на отсутствие механических повреждений! **Внимание!** Установка насоса должна производиться после выполнения сварочных и паяльных работ, а также после тщательной очистки всех трубопроводов от инородных предметов. Наличие в перекачиваемой насосом жидкости нерастворимых примесей может вызвать перебои в функционировании насоса и его негарантийную поломку. **Необходимо установить фильтр грубой очистки на входном отверстии насоса!**
2. Выберите место для установки насоса таким образом, чтобы было удобно осуществлять его техническое обслуживание и эксплуатацию.
3. **Насос необходимо устанавливать так, чтобы вал мотора располагался горизонтально. Внимание! Категорически запрещается устанавливать насос мотором вниз, так как вода может попасть в статор насоса, вследствие чего мотор выйдет из строя.** Попадание воды в статор насоса приведет к негарантийной поломке насоса. **Внимание!** Стрелки на корпусе насоса указывают направление протекания перекачиваемой им жидкости.
4. Насос модели WRS20A можно устанавливать двумя способами: с помощью дюбельного крепежа (не входит в комплект поставки) и двусторонней клейкой ленты. Для моделей W12GR-10, W15GR-10 дюбельный крепеж поставляется в комплекте.
5. Для установки насосов моделей W12GR-10, W15GR-10, WRS20A с помощью дюбельного крепежа просверлите два отверстия в стене диаметром 6 мм в соответствии с расстоянием между пазами на основании насоса. С помощью молотка забейте два дюбеля в просверленные отверстия в стене.

Используя отвертку, зафиксируйте основание насоса на стене шурупами, как показано на рисунке ниже. **Внимание!** Для WRS20A не нужно устанавливать основание, а необходимо сразу зафиксировать насос на стене.



Повесьте насос на основание и зафиксируйте его на основании винтами, входящими в комплект поставки (смотрите рисунок ниже).



6. Насосы моделей WRS20A, WRS20B, WRS20C устанавливаются при помощи двусторонней клейкой ленты, входящей в комплект поставки.

7. Для насосов моделей W12GR-10, W15GR-10: если входной и выходной трубопроводы с наружной резьбой, сначала накрутите латунные соединительные муфты, входящие в комплект поставки, на резьбы входного и выходного отверстий насоса, а затем присоедините к накрученным муфтам входной и выходной трубопроводы. Если входной и выходной трубопроводы с внутренней резьбой, присоедините трубопроводы непосредственно к резьбам входного и выходного отверстий насоса.

Для насосов моделей WRS20A, WRS20B: если входной и выходной трубопроводы с внутренней резьбой, сначала прикрутите к насосу двусторонние присоединительные штуцеры (входят в комплект поставки), а затем к ним присоедините трубопроводы. Если входной и выходной трубопроводы с наружной резьбой, прикрутите к накрученным двусторонним присоединительным штуцерам латунные соединительные муфты, входящие в комплект поставки.

Для насоса модели WRS20C: сначала накрутите на насос двусторонние присоединительные штуцеры (предварительно сняв заглушки с насоса), а затем вставьте присоединительные штуцеры в гайки, установите в гайки уплотнительные кольца, после чего накрутите гайки на установленные двусторонние штуцеры.

Для насоса модели WPB20/150-BR: присоедините фильтр к входному патрубку насоса и установите уплотнительные кольца в собранные со штуцерами гайки (входят в комплект поставки), затем плотно накрутите гайку

для присоединения к трубопроводу на резьбу входного отверстия, после чего на резьбу выходного отверстия насоса накрутите гайку для присоединения к трубопроводу со встроенным на штуцере датчиком протока жидкости. **Внимание!** Устанавливать штуцер со встроенным датчиком протока жидкости необходимо на выходное отверстие насоса. Обращайте внимание на направление потока жидкости. Оптимальным материалом для входного и выходного трубопроводов является труба из нержавеющей стали, меди или пластика.

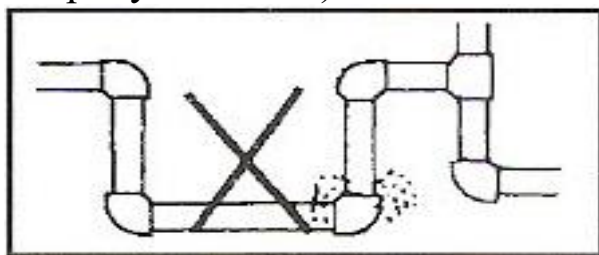
8. Диаметры входного и выходного трубопроводов должны быть больше или равными диаметрам отверстий на входном и выходном штуцерах насоса, чтобы избежать гидравлических потерь, уменьшающих производительность насоса.

9. Насос должен быть установлен в защищенном от мороза месте.

10. Насос должен эксплуатироваться в хорошо вентилируемом сухом помещении, защищенном от атмосферных осадков, с температурой воздуха от +5 до +40°C.

11. Насос необходимо устанавливать так, чтобы никакие предметы не перекрывали доступ воздуха к нему.

12. Все соединения трубопроводов должны быть герметичны и иметь минимальное количество соединений коленчатого типа! Производительность насоса понижается с увеличением количества «колен» в системе трубопроводов (смотрите рисунок ниже).



Внимание! Не допускайте соприкосновения кабеля питания насоса с трубопроводом и корпусом мотора.

13. Убедитесь, что во время подключения насоса к трубопроводу корпус насоса не нагружается их весом!

14. Если насос находится слишком далеко от источника питания и необходимо использовать удлинитель для его подключения, сечение провода удлинителя должно соответствовать мощности подключаемого насоса и увеличиваться с увеличением его длины, иначе насос не сможет работать нормально из-за значительного падения напряжения в удлинителе. **Сечение удлинителя должен подбирать квалифицированный специалист!** Если удлинитель используется вне помещения, провод удлинителя должен быть с резиновой изоляцией.

15. Заземление насоса должно осуществляться стальным проводом без изоляции диаметром не менее 3 мм. Один конец провода необходимо присоединить к насосу с помощью заземляющего винта, а другой конец - присоединить к заземлителю. В качестве заземлителей могут быть использованы: а. Вертикально забитые в землю стальные трубы (с толщиной

стенок не менее 3.5 мм), стержни, стальные ленты (с толщиной не менее 4 мм или размером поперечного сечения не менее 48 мм); б. Металлические трубы артезианских колодцев; в. Металлические трубы зданий и сооружений, исключая газопроводные трубы, трубы отопительной и водопроводной систем; г. Проволока диаметром не менее 3 мм. Расстояние от заземлителей до фундаментов зданий и сооружений должно быть не менее 1,5 м. Верхнюю кромку труб и заземлителей из стальных лент необходимо закапывать на глубину не менее 0,6 м. Заземляющий провод должен быть надежно присоединен к заземлителю.

9. Ввод в эксплуатацию и техническое обслуживание.



Не прикасайтесь к корпусу работающего насоса, это может привести к ожогу или удару электрическим током. Любое техническое обслуживание насоса или трубопроводов разрешено проводить только после отключения насоса от электропитания! Не включайте насос, прежде чем система не заполнена водой! Не прикасайтесь к насосу, если не прошло более 5 минут после его выключения.

1. **Перед первым запуском насоса необходимо убедиться в наличии воды в системе и насосной камере насоса. Внимание! Не включайте насос прежде, чем насосная камера не заполнена водой! Допускается пробное включение насоса без воды в системе длительностью не более 10 секунд. Запрещено включать насос более чем на 10 секунд без воды в системе!**

2. Для моделей W12GR-10, W15GR-10, WRS20A, WRS20B, WRS20C: подключите сетевой адаптер к источнику питания и откройте водопроводный кран – насос автоматически включится (смотрите рисунок ниже, на примере модели W12GR-10). При закрытии водопроводного крана насос автоматически выключится.



Для модели WPB20/150-BR: присоедините штепсель кабеля датчика протока жидкости к переключателю режимов работы насоса, расположенному на сетевом кабеле (смотрите рисунок ниже), и подключите штепсель сетевого кабеля к источнику питания. Перед первым использованием насоса удалите воздух из системы (смотрите раздел 9.3.), а затем откройте кран на выходном трубопроводе для выпуска оставшегося воздуха и закройте его примерно через минуту.



3. Во избежание «размораживания» корпусных деталей насоса в осенне-зимний период, если насос установлен в неотапливаемом помещении или долго не будет эксплуатироваться, полностью слейте воду из насосной камеры и трубопроводов. Перед следующим запуском насоса, убедитесь в наличии воды в насосной камере. После этого насос можно использовать. **Внимание! Если температура окружающей среды опускается ниже +4°C, необходимо принять соответствующие меры для защиты насоса и трубопроводов от замерзания воды в них.**

4. Регулярно, не реже 2-х раз в год, очищайте фильтр грубой очистки, установленный на входном отверстии насоса.

5. После примерно 1000 часов работы необходимо проверить состояние быстро изнашиваемых частей насоса, таких как: крыльчатка, прокладки и т. д. В случае необходимости замените изношенные части в специализированном сервисе.

6. Избегайте попадания осадков на насос. Это приведет к его поломке.

7. ЗАПРЕЩАЕТСЯ:

1) эксплуатировать насос при возникновении во время его работы хотя бы одной из следующих неисправностей: повреждение кабеля электропитания; появление запаха и/или дыма, характерного для горячей изоляции; высокий уровень шума при работе; появление трещин в корпусных деталях;

2) эксплуатировать изделие внутри резервуаров и в помещениях с взрывоопасными и легковоспламеняющимися веществами;

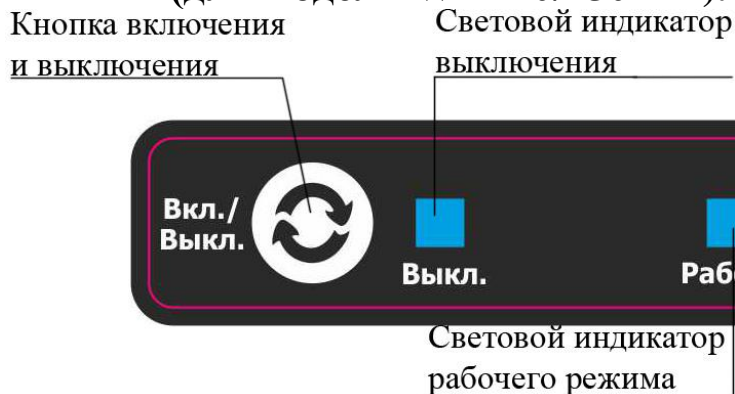
3) подключать насос с неисправным мотором к электросети;

4) производить ремонт насоса самостоятельно в гарантийный период.

8. Насосы моделей W12GR-10, W15GR-10, WRS20A, WRS20B, WRS20C имеют функцию защиты от скачков напряжения: когда входное напряжение превышает 30В (постоянного тока) или опускается ниже 12В (постоянного тока), сработает защита и насос отключится. Номинальное входное напряжение насоса должно быть в диапазоне 22–26В (постоянного тока).

9.2. Описание панели управления и переключателя режимов работы

(для модели WPB20/150-BR).



1. Для начала работы насоса установите переключатель режимов работы с функцией выключения (расположен на сетевом кабеле) в одно из двух положений:

- «АВТОМ.» - насос автоматически включается при наличии жидкости в трубопроводе и достаточном давлении (например, открытие крана) и выключается по мере достижения минимального протока жидкости (например, после закрытия крана).
- «РУЧН.» - непрерывная работа насоса.

2. Для выключения насоса установите переключатель режимов работы в положение «ВЫКЛ.».

3. При работе в ручном режиме (установив переключатель режимов работы в положение «РУЧН.») и нажатии кнопки «Вкл./Выкл.» на блоке управления, насос будет работать постоянно, а при повторном нажатии этой кнопки на блоке управления насос выключится. При работе в автоматическом режиме (установив переключатель режимов работы в положение «АВТОМ.») и нажатии кнопки «Вкл./Выкл.» на блоке управления, насос будет управляться датчиком потока жидкости, а при повторном нажатии кнопки на блоке управления насос выключится. Установив переключатель режимов работы в положение «ВЫКЛ.», насос не будет работать, независимо от того, в каком положении находится кнопка включения/выключения на блоке управления.

Возможная неисправность	Световой индикатор	Устранение неисправности
Перегрузка по току.	Мигает световой индикатор «Работа».	Перезапустите насос через 10 секунд.
Нестандартное напряжение (<150В или >265В).	Мигает световой индикатор «Выкл.».	Установите входное напряжение в диапазоне от 160В до 255В и перезапустите насос.
Сработала защита от «сухого хода».	Мигают световые индикаторы «Выкл.» и «Работа».	Перезапустите насос через 10 секунд.
Перегрев.	Мигают световые индикаторы «Выкл.» и «Работа».	Перезапустите насос после того, как температура снизится до необходимого уровня.

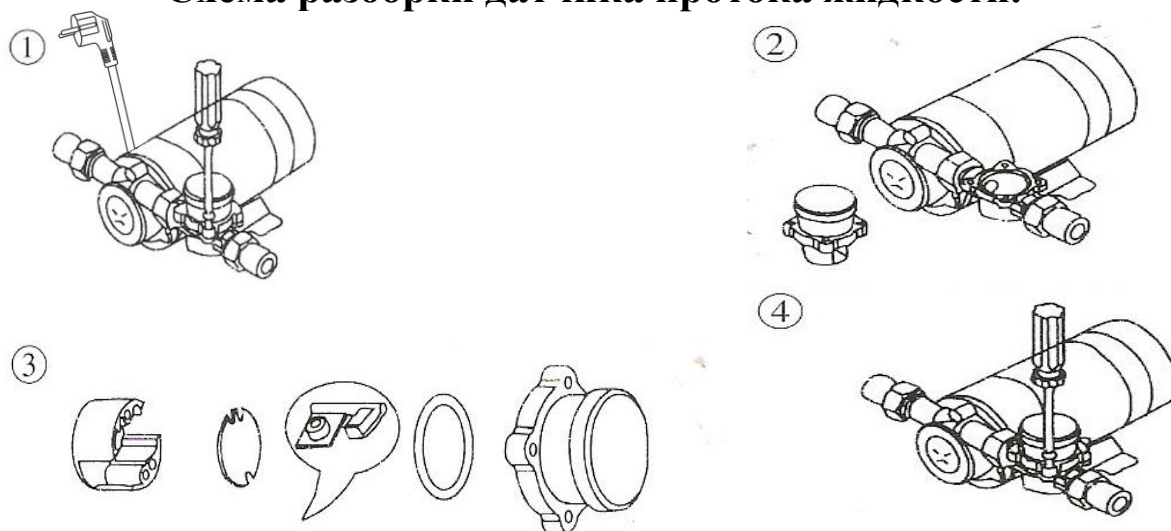
9.3. Удаление воздуха (только для модели WPB20/150-BR).

Внимание! При первом использовании насоса необходимо стравить воздух из системы, для этого выполните следующие действия: установите отвертку в разрез на винте и поверните её против часовой стрелки, чтобы стравить воздух из насоса и системы. Стравливайте воздух до тех пор, пока из-под винта не начнет вытекать жидкость без пузырьков воздуха. Затем закрутите винт для выпуска воздуха по часовой стрелке до упора. Проверьте герметичность соединения. **Добавляйте жидкость в систему по мере стравливания воздуха!** **Внимание!** Будьте осторожны при откручивании винта для выпуска воздуха, может произойти выброс горячей жидкости или пара! Насос и перекачиваемая им жидкость могут быть очень горячими. **Не касайтесь корпуса насоса во избежание ожога!** Если насос установлен на трубе, в которой может скапливаться воздух, на ней рекомендуется устанавливать автоматический клапан для удаления воздуха. Перед откручиванием винта для выпуска воздуха насоса убедитесь, что вытекающая рабочая жидкость не нанесет вреда Вам и находящимся рядом людям и предметам, а также не станет причиной повреждения внешних компонентов насоса. **Рабочая жидкость может быть горячей и под давлением, остерегайтесь ожогов!**

9.4. Техническое обслуживание датчика протока жидкости (только для модели WPB20/150-BR).

Из-за наличия в воде примесей нерастворимых веществ датчик протока жидкости может загрязниться и работать некорректно. В этом случае его необходимо очистить. Для этого: 1. Отсоедините насос от источника питания; 2. Выкрутите четыре винта с верхней крышки датчика протока жидкости; 3. Отсоедините датчик от корпуса насоса; 4. Разберите его и очистите; 5. Соберите датчик протока жидкости в обратном порядке (смотрите рисунки ниже). После этого Вы можете подключить насос к электросети.

Схема разборки датчика протока жидкости.



*изображение является примерным и может отличаться от действительного.

Внимание! Работоспособность и долговечность датчика протока жидкости зависят от качества перекачиваемой жидкости и правильности его технического обслуживания! Гарантия на датчик протока жидкости не распространяется.

10. Меры предосторожности.

1. Для правильной и безопасной эксплуатации насоса внимательно прочтите данное руководство по эксплуатации и строго придерживайтесь его требований.
2. Эксплуатировать насос разрешается только в соответствии с назначением, указанным в руководстве по эксплуатации.
3. Во избежание поломки запрещается эксплуатировать насос без жидкости.
4. Не допускайте попадания воды на насос, а также полного или частичного погружения насоса в воду!
5. Во избежание поражения электрическим током и поломки, при установке насоса на открытом воздухе обеспечьте насос надежной защитой от прямых солнечных лучей и атмосферных осадков. Не допускайте «размораживания» насоса!
6. Запрещено закрывать насос предметами, препятствующими его охлаждению.
7. Не включайте насос более чем на 10 секунд, если насосная камера не заполнена жидкостью.
8. **Во избежание ожога и удара током не прикасайтесь к насосу во время его работы, а также в течение первых 5-ти минут после выключения.**
9. Все работы с насосом необходимо производить при выключенном электропитании. Перед техническим обслуживанием и ремонтом насоса обязательно отключите его от источника питания. **Запрещается обслуживание и ремонт насоса, включенного в сеть электропитания!**
10. Сеть питания насоса необходимо должным образом заземлить и оборудовать УЗО, в целях безопасности.
11. Питание насоса должно осуществляться от сети переменного тока напряжением 220В, 50 Гц. Допустимое колебание напряжения в электросети, к которой подключается насос $\pm 10\%$. Используйте стабилизатор напряжения, если колебания сети превосходят указанные пределы.
12. Не допускайте натягивания, перекручивания и попадания под различные грузы шнура питания, а также соприкосновения его с горячими, острыми и масляными поверхностями.
13. Не допускайте попадания влаги на сетевой адаптер (штепсель). Сетевой адаптер (штепсель) необходимо подключать к розетке, расположенной в защищенном от влаги помещении.
14. При транспортировке и длительном хранении насос должен быть защищен от механического воздействия, а также от воздействия влаги, мороза и т. д.
15. Не передвигайте и не переносите изделие, держа его за сетевой кабель.
16. Отключайте насос от электросети, если он не используется на протяжении длительного времени.
17. Во избежание возгорания запрещается заворачивать насос в какую-либо ткань для защиты его от мороза в холодную погоду.

18. Запрещено использовать насос в помещении с легковоспламеняющимися материалами и взрывоопасными газами.

19. Техническое обслуживание насоса должен производить только квалифицированный специалист.

20. Производитель оставляет за собой право без дополнительного уведомления вносить изменения в конструкцию изделия, кардинально не ухудшающие его безопасность, работоспособность и функциональность.

21. Запрещается подключать насос к электросети при неисправном моторе.

22. Категорически запрещено применять насос для перекачивания огнеопасных жидкостей, например, дизельного топлива и бензина!


23. Запрещена эксплуатация насоса при возникновении во время его работы хотя бы одной из следующих неисправностей: повреждение сетевого адаптера (штепселя) и/или питающего кабеля; появление дыма и/или запаха гари; поломка или появление трещин в корпусных деталях.

24. Производитель не несет ответственность за несчастный случай или повреждение насоса, вызванные его неправильной эксплуатацией или несоблюдением описанных в данном руководстве требований.

11. Хранение.

Храните насос в хорошо проветриваемом, сухом, защищенном от влаги, прямых солнечных лучей, высоких и низких температур помещении при температуре от 0°C до +40°C. Избегайте попадания воды на внешние детали насоса.

12. Возможные неисправности и способы их устранения.

 Все работы с насосом производите после его отключения от сети электропитания!		
Возможная неисправность	Причина	Устранение неисправности
Насос не работает.	Плохое соединение с сетью электропитания.	Почините контакты.
	Плохой контакт в клеммной панели насоса.	Проверьте контакты и затяните клеммы.
	Обмотка статора повреждена.	Замените обмотку статора (обратитесь в гарантийную мастерскую).
Насос работает, но не поступает вода.	Во входном трубопроводе отсутствует жидкость.	Обеспечьте наличие жидкости во входном трубопроводе.
	Повреждена крыльчатка.	Замените крыльчатку (обратитесь в гарантийную мастерскую).
	Течь во входном или выходном трубопроводе.	Проверьте герметичность стыков трубопроводов, удалите течь.
Насос вибрирует или	В трубопроводе и/или насосной камере есть	Проверьте и очистите трубопровод и/или насосную

издает нехарактерный шум.	иностраные предметы. Воздух в системе/насосе.	камеру. Стравите воздух из системы/насоса.
---------------------------------	--	--

Устранение неисправностей, связанных с разборкой насоса, необходимо производить только в гарантийной мастерской в течение гарантийного периода!

13. Гарантийные обязательства.

- **Гарантийный срок хранения – 12 месяцев.**
Гарантийный срок эксплуатации – 24 месяца с даты продажи, но при отсутствии на паспорте штампа с указанием даты продажи, гарантийный срок исчисляется с даты изготовления (окончательный срок гарантии устанавливается непосредственно продавцом, но не может превышать 24 месяца).
- **Претензии не принимаются во всех случаях, указанных в гарантийном талоне, при отсутствии даты продажи и штампа магазина (росписи продавца) в данном руководстве по эксплуатации, отсутствии гарантийного талона. Гарантийные обязательства не распространяются на неисправности изделия, возникшие в результате: 1) несоблюдения пользователем предписаний данного руководства по эксплуатации, механического повреждения, вызванного внешним ударным или любым иным воздействием, использования изделия не по назначению; 2) стихийного бедствия, действия непреодолимой силы (пожар, несчастный случай, наводнение, удар молнии и др.), неблагоприятных атмосферных и иных внешних воздействий на изделие, например, таких как: перегрев, размораживание, агрессивные среды и т.д.; 3) использования некачественных расходных материалов и запчастей, наличия внутри изделия посторонних предметов; 4) вскрытия мотора или ремонта вне уполномоченного сервисного центра, к безусловным признакам которых относятся: сорванные гарантийные пломбы, заломы на шлицевых частях крепежных винтов, частей корпуса и т.п., модификация изделия; 5) на принадлежности, запчасти, вышедшие из строя вследствие нормального износа, и расходные материалы, такие как: уплотнительные прокладки, крыльчатка и т. д. Гарантийный ремонт не производится, если деталь, которая подлежит замене, является быстроизнашивающейся! 6) ненадлежащего обращения при эксплуатации, хранении и обслуживании (наличие ржавчины и минеральных отложений, засоры, забивание внутренних и внешних полостей изделия песком и т. д.). Изготовитель обязуется в течение гарантийного срока эксплуатации безвозмездно исправлять дефекты продукции или заменять ее, если дефекты не возникли вследствие нарушения покупателем правил пользования продукцией или правил ее хранения. Гарантийный ремонт (безвозмездное устранение**

недостатков/поломки) изделия производится по предъявлении гарантийного талона, а послегарантийный – платно, в специализированных ремонтных мастерских. Изготовитель не принимает претензии на некомплектность и механические повреждения изделия после его продажи.

Продавец:

Дата продажи _____

Срок действия гарантии _____

Предприятие торговли (продавец) _____

Место для печати (росписи) _____

Покупатель: _____

С условиями и сроком гарантии, предложенными продавцом и указанными в гарантийном талоне, согласен. Изделие проверено и является исправным на момент покупки, изделие получено в полном комплекте, претензий к внешнему виду не имею.

(Место для росписи покупателя) _____

Приобретенное изделие Вы можете обменять или сдать на гарантийный ремонт на месте покупки, после чего продавец отправит его в ближайший сервисный центр.

Изготовлено в КНР.

Производитель: ТАЙДЖОУ КСИНВИЛО ЭЛЕКТРИК МОТОР КО., ЛТД

Дата производства:

Date of production:

**Наша компания также рада предложить Вам широкий ассортимент
других насосов:**



Вихревые насосы



**Самовсасывающие
струйные насосы**



Центробежные насосы



**Одноступенчатые
центробежные насосы**



**Насосы с бензиновым
двигателем**



**Канализационная
насосная станция**



Насосы для бассейнов



**Дренажные
погружные насосы**



**Садовые струйные
насосы**



Погружные насосы



**Глубинные
погружные насосы**



**Стандартные
центробежные насосы**



**Горизонтальные
многоступенчатые
насосы из
нержавеющей стали**



**Вертикальные
многоступенчатые
центробежные насосы**



**Циркуляционные
насосы**



**Эксклюзивные
модели насосов
«БЦ-1», «БЦ-2»**



**Насосное
оборудование**